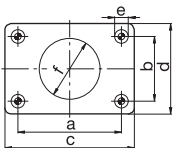
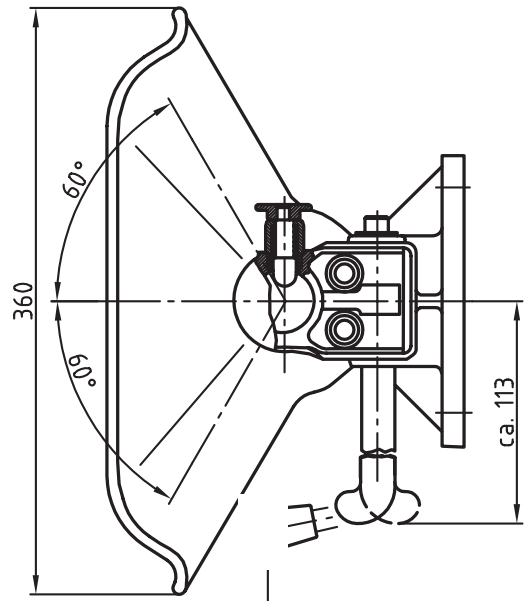
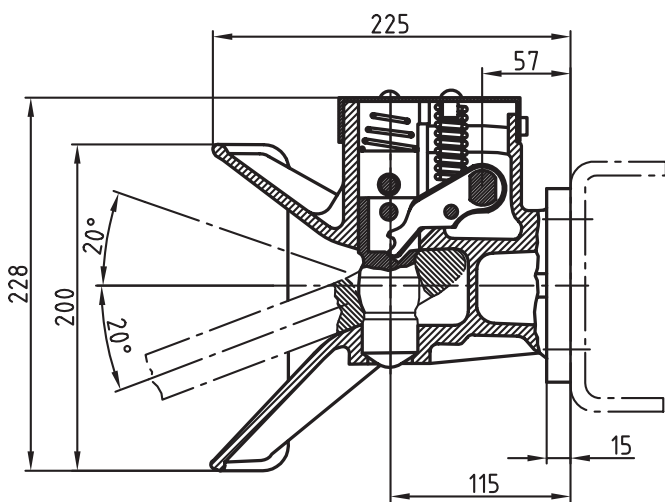


# RO★290 – 40 mm

- DE** Kupplung für schienengebundene Arbeitsmaschinen
- EN** Hitch for rail vehicles
- FR** Crochet pour machines-outils sur rails
- IT** Gancio per macchine di lavoro su rotaia
- ES** Enganche para máquinas de trabajo sobre carriles



a = 40 mm  
DIN 74054



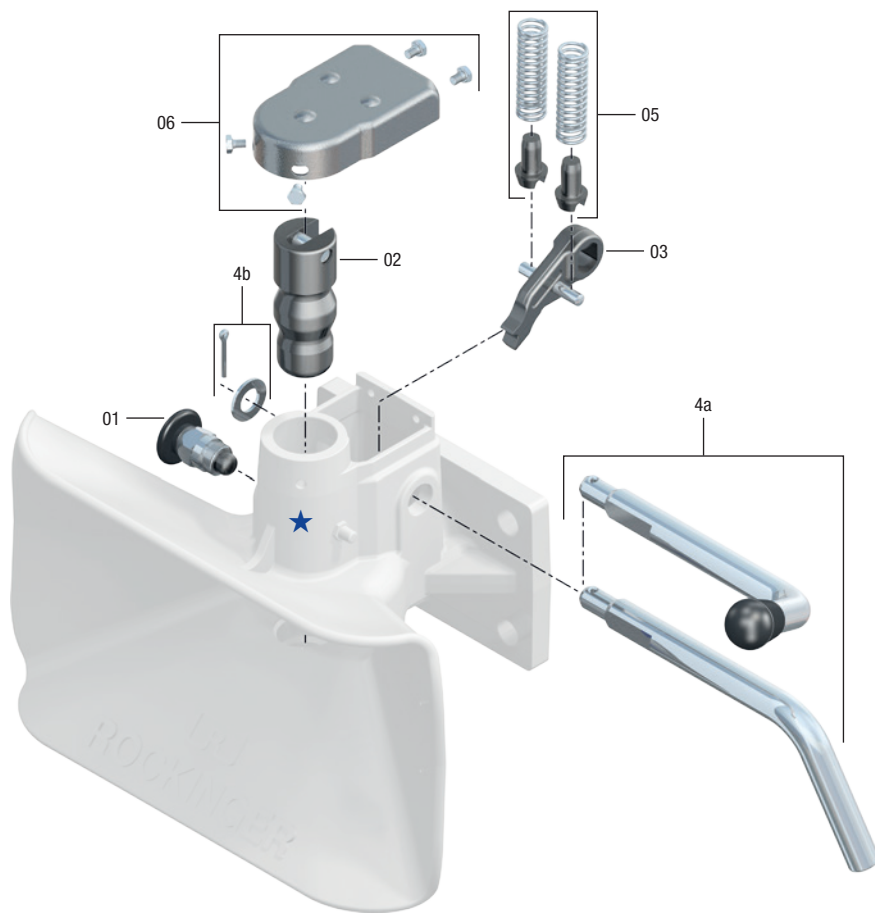
	a (mm)	b (mm)	c (mm)	d (mm)	e (mm)
145	140,0	80,0	180,0	120,0	17,0

## Technische Daten • Technical data • Données technique • Dati tecnici • Datos técnicos

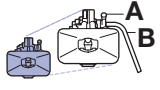

RO 290A45020	B	145	140 x 80	14	15,4
RO 290A45520	A	145	140 x 80	14	15,4

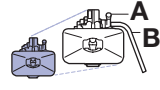

# RO★290

Ersatzteile • Spare parts • Pièces de rechange • Ricambi • Piezas de recambio



★ kein Ersatzteil  
no spare part  
non pièce de rechange  
no ricambio  
no es pieza de recambio

Pos		ROE	
01		ROE 70356	1
02		ROE 47005	1
03		ROE 51005	1
04	RO 290xx020	ROE 70296	1

Pos		ROE	
04	RO 290xx520	ROE 50278	1
05		ROE 70297	1
06		ROE 70298	1