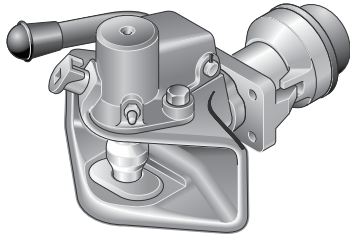


# RO\*225 / 227 – 40 mm

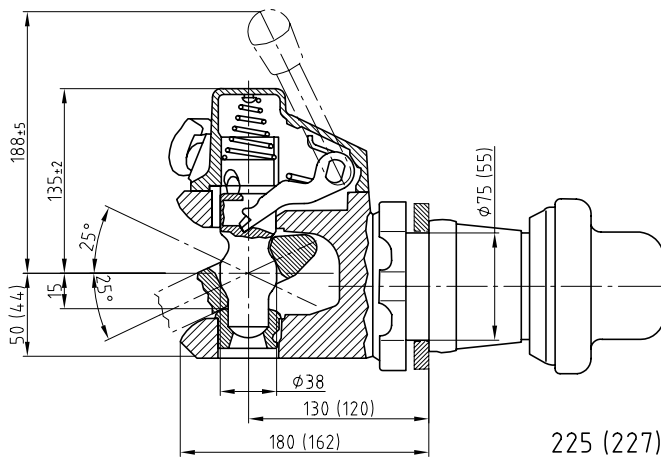
- DE** Sonderkupplungen
- EN** Special hitch
- FR** Crochets d'attelage spéciaux
- IT** Ganci speciali
- ES** Enganches especiales



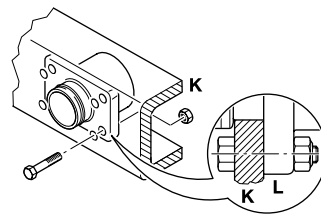
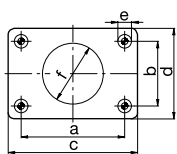
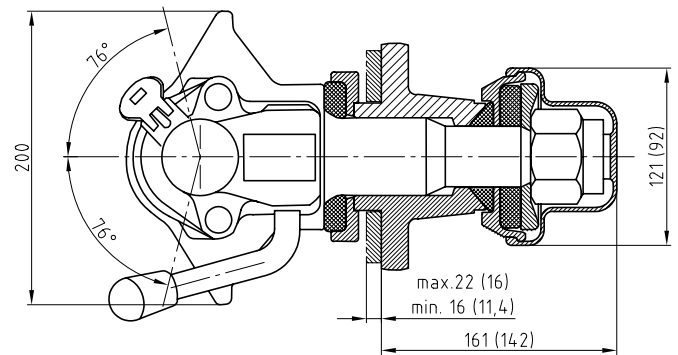
a = 40 mm, DIN 74054,  
ECE, Nato VG 74054

225G110A, 227G110Q  
für Zugöse CH  
for towing eye CH  
pour anneau de remorquage CH  
per occhione di traino CH  
para punta de lanza CH

- DE** Für Kraftfahrzeuge DIN 74051, Fußnote 3/StVZO § 43 Abs. 4.  
Auch zum Anbau an Anhänger zugelassen  
Fangmaulgröße 100 mm x 200 mm
- EN** Admissible for mounting to the trailer  
Funnel size 100 mm x 200 mm
- FR** Agréé également pour installation sur une remorque  
Dimension du pavillon 100 mm x 200 mm
- IT** Omologato anche per l'applicazione su rimorchi  
Dimensioni testa campana 100 mm x 200 mm
- ES** También autorizado para el montaje en el remolque  
Tamaño de boca de enganche 100 mm x 200 mm



225 (227)



	a (mm)	b (mm)	c (mm)	d (mm)	e (mm)	f (mm)
112	120,0	55,0	155,0	90,0	15,0	75,0
111	83,0	56,0	110,0	85,0	10,5	55,0

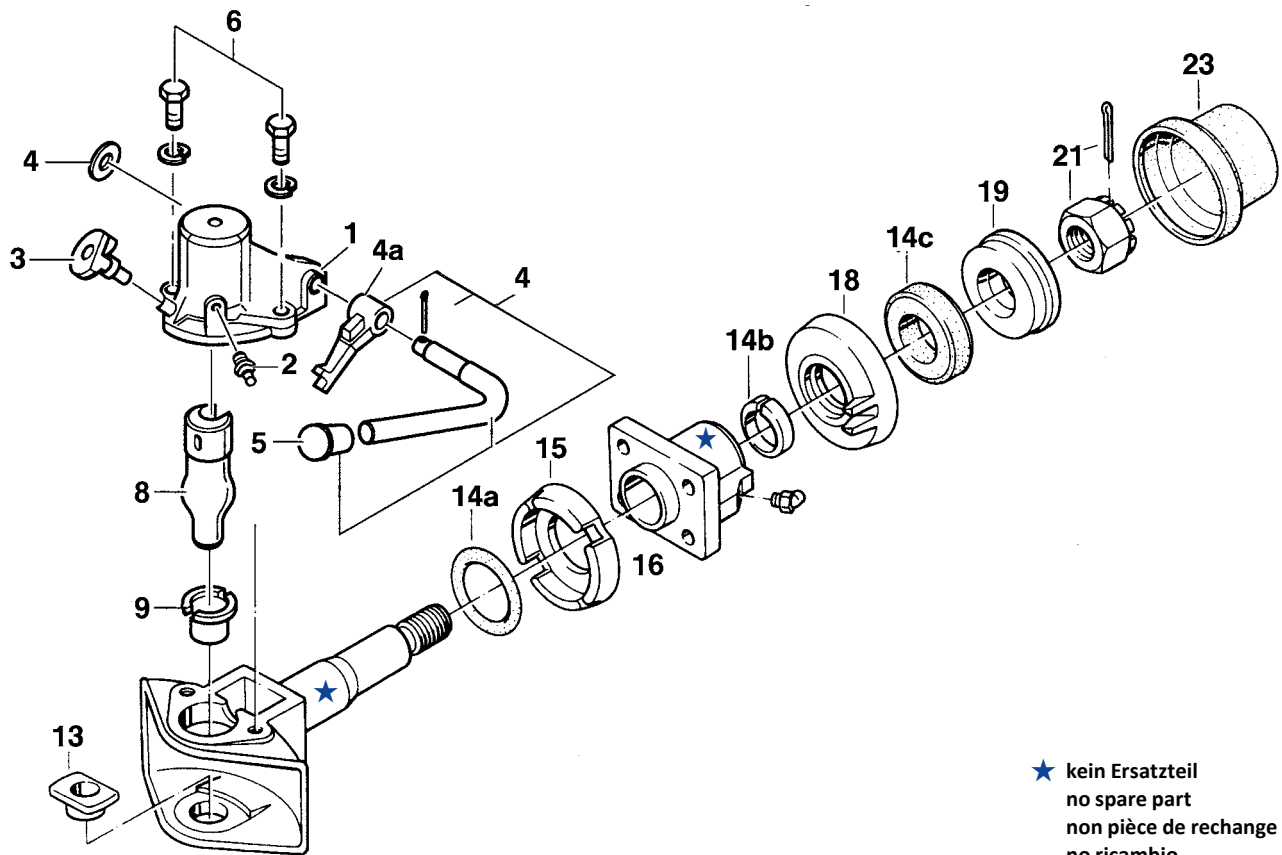
	K (mm)	K (mm)
112	max. 22	max. 22
111	11-16	11-16

## Technische Daten • Technical data • Données technique • Dati tecnici • Datos técnicos

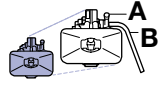

										<b>ECE</b>
	A	B	(mm)	D (kN)	Dc (kN)	S (kg)	V (kN)	C (t)	(kg)	
RO 225G110	A	B	112	85	68,4	1500	24,0		17,4	E1 55R-01 0050
RO 225G110A (CH)	A	B	112	85	68,4	1500		10	17,4	
RO 227G110J	C	B	111	66	66,0	1250	14,0		12,4	E1 55R-01 0049
RO 227G110Q (CH)	C	B	111	66	66,0	1250		5	12,4	

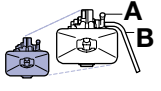

# RO★225 / 227

Ersatzteile • Spare parts • Pièces de rechange • Ricambi • Piezas de recambio



★ kein Ersatzteil  
no spare part  
non pièce de rechange  
no ricambio  
no es pieza de recambio

Pos		ROE	
01	227 (110 J)	ROE 66392	1
01	225 (110)	ROE 67101	1
01	225 (110 A), 227 (110 Q)	ROE 66466	1
02	227	ROE 65018	1
02	225	ROE 65018	1
03		ROE 66242	1
04		ROE 70723	1
04		ROE 50102	1
05		ROE 25105	1
06		ROE 70173	1
08	225 (110), 227 (110 J)	ROE 47013	1
08	225 (110 A), 227 (110 Q)	ROE 47031	1
09		ROE 53029	1
13		ROE 53030	1
14	227	ROE 70172	1
14	225	ROE 67056	1
15	227 (110)	ROE 54420	1
15	225 (110)	ROE 54472	1

Pos		ROE	
16		ROE 39124	1
18	225 (110)	ROE 44073	1
18	227 (110)	ROE 44075	1
19	225 (110)	ROE 54372	1
19	227 (110)	ROE 54471	1
20	225	ROE 65018	1
20	227	ROE 65019	1
21	225	ROE 56028	1
21	227	ROE 56118	1
23	225	ROE 25076	1
23	227	ROE 25093	1