

Modul B & OPTIMA

DE Montage- und Betriebsanleitung



1	Erklärung von Symbolen.....	4
2	Vorwort.....	5
3	Sicherheitshinweise.....	6
3.1	Sicherheitshinweise Bedienung.....	6
3.2	Sicherheitshinweise Wartung.....	7
3.3	Sicherheitshinweise Montage.....	7
4	Bestimmungsgemäßer Gebrauch.....	8
5	Bedienung.....	9
5.1	Bedienungseinrichtung.....	9
5.2	Absatteln des Sattelanhängers.....	10
5.3	Aufsatteln des Sattelanhängers.....	10
5.4	Beladen des abgestützten Anhängefahrzeugs.....	11
6	Wartung.....	12
6.1	Reinigung.....	12
6.2	Wartungsintervalle.....	12
6.3	Schmierstoffe.....	12
6.4	Entsorgungshinweis Schmierstoff.....	13
6.5	Entsorgungshinweis Stützvorrichtung.....	13
7	Störungssuche.....	14
8	Technische Daten.....	15
9	Montage.....	19

1 Erklärung von Symbolen



WARNUNG!

Bedeutet, dass Tod, schwere Körperverletzung oder erheblicher Sachschaden eintreten können, wenn die entsprechenden Sicherheitshinweise nicht eingehalten werden.



ACHTUNG!

Bedeutet, dass eine leichte Körperverletzung oder ein Sachschaden eintreten können, wenn die entsprechenden Sicherheitshinweise nicht eingehalten werden.



HINWEIS!

Enthält zusätzliche wichtige Informationen.

Diese Stützvorrichtung ist kein selbständig funktionsfähiges Gerät. Sie ist zum Anbau an ein Anhängfahrzeug bestimmt.

Das Inverkehrbringen ist solange untersagt, bis festgestellt wird, dass das Anhängfahrzeug mit der Stützvorrichtung den landesspezifischen Bestimmungen für den Straßenverkehr entspricht.

Die Stützvorrichtung ist nur in Verbindung mit den Betriebsanleitungen des Zug- und Anhängfahrzeugs sowie der Stützvorrichtung in Betrieb zu nehmen.



ACHTUNG!

Die Gefahrenhinweise sind in einem Kapitel zusammengefasst. Dort, wo der Benutzer der Stützvorrichtung gefährdet ist, sind in den einzelnen Abschnitten die Gefahrenhinweise wiederholt und mit dem abgebildeten Gefahrenzeichen markiert.



HINWEIS!

Technische Änderungen vorbehalten. Aktuelle Informationen finden Sie unter: www.jost-world.com

3 Sicherheitshinweise

Für die Bedienung, Wartung und Montage sind nachfolgend aufgeführte Sicherheitsbestimmungen zu beachten. Die Sicherheitsbestimmungen des Zugfahrzeugs und des Anhängefahrzeugs behalten ihre Gültigkeit.

In den einzelnen Kapiteln sind noch einmal Sicherheitsbestimmungen aufgeführt, die direkt mit der Tätigkeit verbunden sind.

Betriebsanleitung Zugfahrzeug
Betriebsanleitung Anhängefahrzeug
BGV D8 "UVV Winden, Hub- und Zugeräte"
BGV D29 "UVV Fahrzeuge"
BG – Vorschriften "Fahrzeuge"



ACHTUNG!

Gefahrenhinweise in den nachfolgenden Kapiteln sind mit dem abgebildeten Warndreieck versehen. Diese Gefahrenhinweise sind unbedingt zu befolgen.

3.1 Sicherheitshinweise Bedienung

- ▶ Die Stützvorrichtung darf nur von autorisierten Personen bedient werden.
 - ▶ Die Stützvorrichtung darf nur bedient werden, wenn das Anhängefahrzeug gegen Wegrollen gesichert ist.
 - ▶ Beim Loslassen der Kurbel Kurbelrückschlag beachten.
 - ▶ Der Schnell- oder Lastgang muss immer eingelegt sein.
 - ▶ Beim Fahrbetrieb des Anhängefahrzeugs Kurbel immer in die Kurbelhalterung einhängen.
 - ▶ Die Kurbel muss immer montiert sein.
- ▶ Beim Fahrbetrieb Stützvorrichtung immer ganz einfahren.
 - ▶ Beim Abstützen auf ausreichende Festigkeit des Untergrunds achten, ggf. geeignete Unterlage verwenden (min. 250 mm x 250 mm).
 - ▶ Beim Abstützen müssen die Stützfüße frei beweglich sein bzw. die Rollen sich drehen lassen.
 - ▶ Das Anhängefahrzeug darf nur auf ebenem Untergrund abgestellt werden.
 - ▶ Stützvorrichtungen nicht unterbauen, z. B. zum Höhenausgleich.
 - ▶ Untere und obere Hubbegrenzung der Stützvorrichtung nicht überdrehen.
 - ▶ Der Fahrbetrieb mit beschädigter Stützvorrichtung ist untersagt.
 - ▶ Bei Beschädigung ist die Stützvorrichtung unverzüglich durch entsprechendes qualifiziertes Fachpersonal in Stand zu setzen.
 - ▶ Beim Auf- und Absatteln dürfen sich keine Personen unter dem Anhängefahrzeug aufhalten.
 - ▶ Unter dem abgestützten Anhängefahrzeug dürfen sich keine Personen aufhalten.

3 Sicherheitshinweise

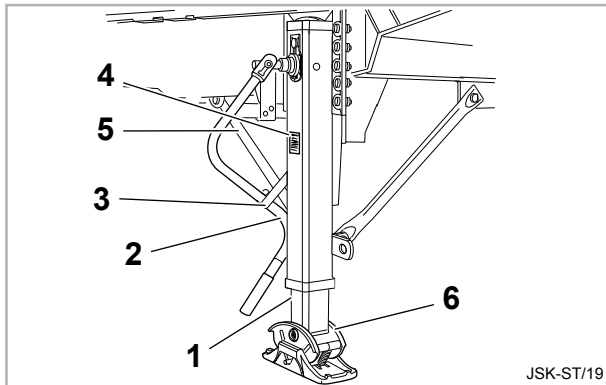
3.2 Sicherheitshinweise Wartung

- ▶ Bei den Wartungsarbeiten nur die vorgegebenen Schmiermittel verwenden.
- ▶ Die Wartungsarbeiten sind von sachkundigen Personen auszuführen.

3.3 Sicherheitshinweise Montage

- ▶ Die Stützvorrichtungen sind entsprechend den Montagerichtlinien an das Anhängfahrzeug anzubauen.
- ▶ Bei unsachgemäßer Montage entfallen die Gewährleistungsansprüche an den Hersteller und den Lieferanten der Stützvorrichtung.

4 Bestimmungsgemäßer Gebrauch



- | | | |
|--------------------|-------------------|-----------------|
| 1 Stützvorrichtung | 3 Kurbelhalterung | 5 Verstrebungen |
| 2 Kurbel | 4 Typschild | 6 Stützfuß |

Die Stützvorrichtung ist für Anhängerfahrzeuge wie Sattelanhänger und einachsige Anhängerfahrzeuge sowie für Zentralachsanhänger bestimmt.

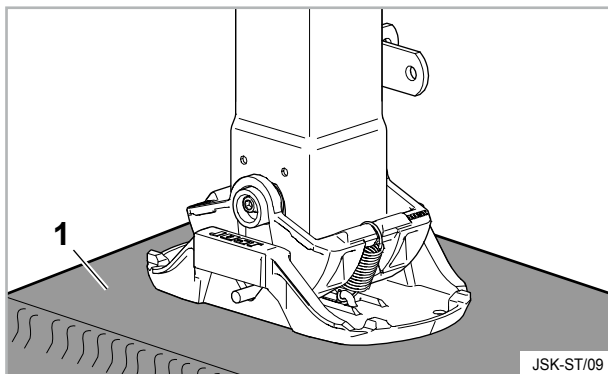
Mit der Stützvorrichtung wird das nicht angekuppelte Anhängerfahrzeug abgestützt. Zum An- oder Abkuppeln wird mit der Höhenverstellung das beladene oder unbeladene Anhängerfahrzeug auf die Kupplungshöhe der Zugeinrichtung eingestellt.

Die Stützvorrichtung kann bei beladenen und unbeladenen Anhängerfahrzeugen eingesetzt werden.

Weiterhin ist das Beladen eines abgestellten Anhängerfahrzeugs unter Beachtung der entsprechenden Sicherheitsbestimmungen erlaubt.

Eine andere Verwendung bedarf der schriftlichen Zustimmung der JOST-Werke.

5.2 Absatteln des Sattelanhängers



ACHTUNG!

Am Ende der Drehbewegung der Kurbel, Kurbel langsam entlasten. Gefahr durch Kurbelrückschlag. Hubende beachten.

- ▶ Stützvorrichtung auf Beschädigungen prüfen, ggf. vor der Benutzung instandsetzen.
- ▶ Anhängefahrzeug auf festem, ebenem Untergrund abstellen (siehe Betriebsanleitung „Anhängefahrzeug“), ggf. Stützvorrichtung mit geeigneter Unterlage (1) verwenden.
- ▶ Schnell- bzw. Lastgang einlegen und Stützvorrichtung herumdrehen.
- ▶ Umschalten von Schnellgang in Lastgang bevor der Fuß den Boden berührt.
- ▶ Zugfahrzeug absatteln (siehe Betriebsanleitungen „Zugfahrzeug“ und „Anhängervorrichtung“).
- ▶ Abschließend Kurbel in Kurbelhalterung einhängen.



ACHTUNG!

Das Bewegen des abgesattelten Anhängefahrzeugs ist auch mit „R-Fuß“ nicht gestattet.

5.3 Aufsatteln des Sattelanhängers



ACHTUNG!

Am Ende der Drehbewegung der Kurbel, Kurbel langsam entlasten. Gefahr durch Kurbelrückschlag.

- ▶ Lastgang einlegen und Kupplungshöhe einstellen (siehe Betriebsanleitungen „Zugfahrzeug“ und „Anhängervorrichtung“).
- ▶ Nach dem Ankuppeln Stützvorrichtung vollständig einfahren.
- ▶ Kurbel bei eingelegtem Gang in Kurbelhalterung einhängen.

5.4 Beladen des abgestützten Anhängfahrzeugs



ACHTUNG!

Das abgestützte Anhängfahrzeug darf unter Beachtung der entsprechenden Sicherheitsbestimmungen

- mit dem Kran beladen und
- dem Gabelstapler befahren werden.

Schwerpunkt nicht überschreiten, da sonst das Anhängfahrzeug kippt.

6 Wartung

6.1 Reinigung

Die Reinigung der Stützvorrichtung wird mit der Fahrzeugpflege durchgeführt. Eine spezielle Reinigung ist nicht notwendig. Nur für diesen Zweck vorgesehene, handelsübliche Reinigungsmittel verwenden.

Den Getriebebereich nicht direkt mit dem Hochdruckreiniger ansprühen.

6.2 Wartungsintervalle

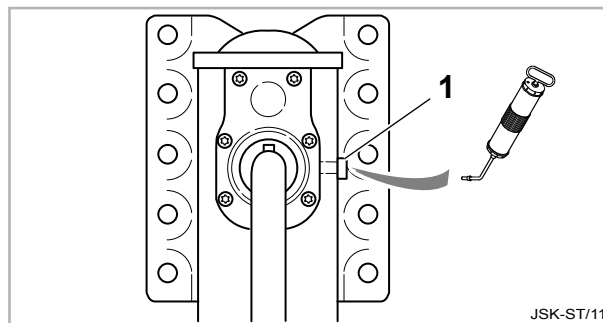
Wartungsarbeit	Wartungsintervall	Hinweis
Spindel und Spindelmutter fetten	nach 3 Jahren	1. Wartungsintervall
Spindel und Spindelmutter fetten	jährlich	nach dem 1. Wartungsintervall
Verschleißprüfung Spindel und Spindelmutter	jährlich	nach dem 1. Wartungsintervall
Sichtprüfung der Stützvorrichtung auf Risse und Verformungen	bei jedem Gebrauch der Stützvorrichtung	beschädigte Stützvorrichtung sofort in Stand setzen

6.3 Schmierstoffe

Zur Schmierung des Getriebes:

- ▶ Schmierfett, handelsüblich

Zur Schmierung der Spindel und Spindelmutter:



- ▶ Hochleistungs-EP-Schmierfett auf Lithiumseifenbasis mit guten Haft- und Korrosionsschutzeigenschaften und dem auf die jeweilige Anwendung abgestimmten Temperaturbereich.
- ▶ Winde bis zur Endstellung am Schaft herausdrehen.
- ▶ Die Schmierbohrung durch Herausnehmen des Verschlußstopfens (1) öffnen.
- ▶ Fettmulde in der Spindelmutter mit ca. 200 g Sonderfett füllen.
- ▶ Spindel bis zum Anschlag hinein-, heraus- und wieder hineindrehen.
- ▶ Die Schmierbohrung mit dem Verschlußstopfen (1) wieder verschließen. Bei Verwendung eines Schmiernippels ist nur das JOST-Originalteil JS E0084000 zu verwenden.



ACHTUNG!

Bei Verwendung anderer Schmiernippel kann die Stützvorrichtung beschädigt werden.

6.4 Entsorgungshinweis Schmierstoff

Die Entsorgungshinweise der verwendeten Schmierstoffe stellt der Schmiermittel-Hersteller zur Verfügung.

Für die ab Werk verwendeten Schmiermittel gilt:

- ▶ Entsorgung als Sonderabfall, Abfallschlüssel Nr. 120 112 EAK
- ▶ PCB-Gehalt: frei von PCB
- ▶ Halogengehalt: frei von Halogen

6.5 Entsorgungshinweis Stützvorrichtung

Bei den verbauten Teilen handelt es sich um wertvolle Rohstoffe, die recycelbar sind. Diese können in die Wertstoffe Kunststoff, Gummi und metallische Wertstoffe unterteilt werden.

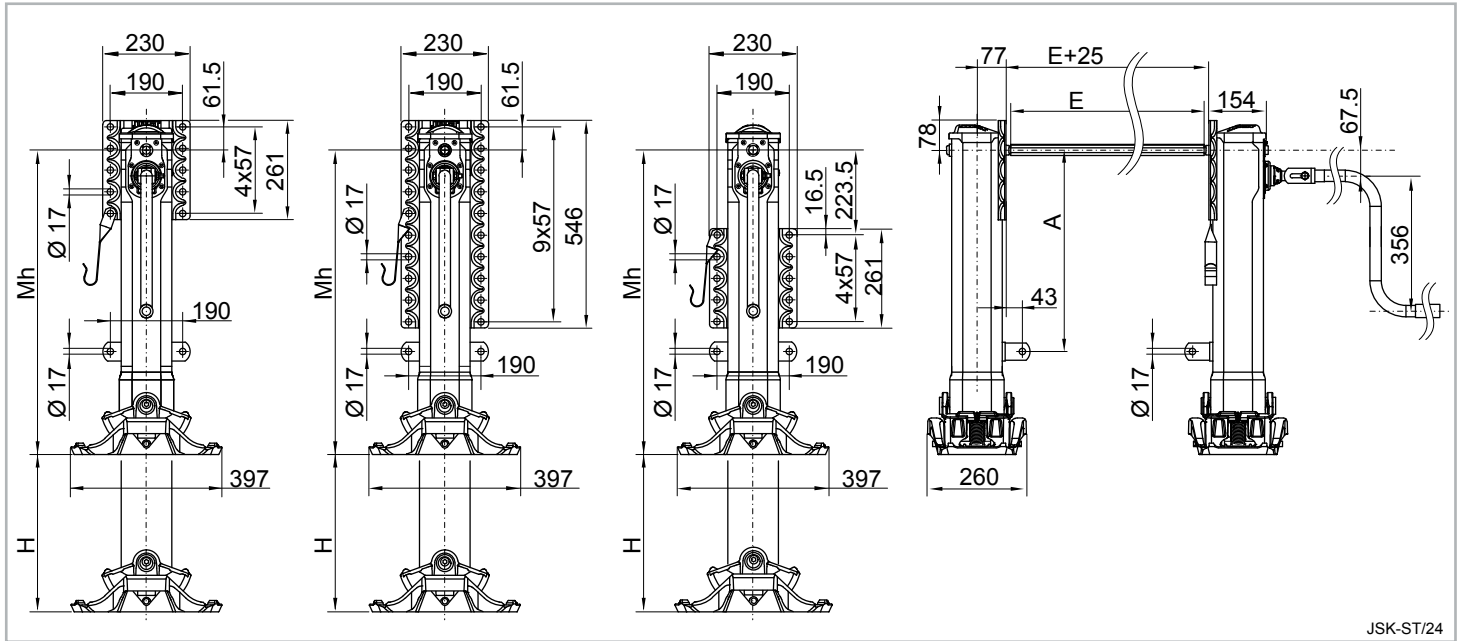
Die Kennzeichnung von Kunststoffen und Gummi erfolgt nach VDA-Empfehlung 260.

Vor der Entsorgung sind die Teile ggf. von anhaftenden Ölen und Fetten zu reinigen.

7 Störungssuche

Störung	Ursache	Abhilfe
Stützvorrichtung lässt sich nicht ausfahren oder ist schwergängig	Verbindungswelle zu lang Stütz- oder Innenrohr verbogen Spindel oder Getriebe defekt	Verbindungswelle kürzen Stützvorrichtung instandsetzen
Stützvorrichtung lässt sich nur bis Bodenkontakt ausfahren	Falscher Gang eingelegt	Lastgang vor Bodenberührung einlegen
Gangwechsel nicht möglich	Getriebe defekt	Stützvorrichtung instandsetzen
Stützvorrichtung lässt sich nicht einfahren oder ist schwergängig	Verbindungswelle zu lang Stütz- oder Innenrohr verbogen Spindel oder Getriebe defekt	Verbindungswelle kürzen Stützvorrichtung instandsetzen

Modul B



Mh = Montagehöhe

H = Hub

E = Länge der Verbindungswelle

8 Technische Daten

Bestellziffer	Mh	H	A
Modul B 01 01	900 mm	560 mm	630 mm
Modul B 02 01	850 mm	520 mm	580 mm
Modul B 03 01	800 mm	470 mm	530 mm
Modul B 04 01	750 mm	430 mm	480 mm
Modul B 05 01	700 mm	400 mm	430 mm
Modul B 06 01	650 mm	350 mm	380 mm
Modul B 01 02	900 mm	560 mm	630 mm
Modul B 02 02	850 mm	520 mm	580 mm
Modul B 03 02	800 mm	470 mm	530 mm
Modul B 04 02	750 mm	430 mm	
Modul B 05 02	700 mm	400 mm	
Modul B 06 02	650 mm	350 mm	
Modul B 01 03	900 mm	560 mm	630 mm
Modul B 02 03	850 mm	520 mm	580 mm
Modul B 03 03	800 mm	470 mm	530 mm
Modul B 04 03	750 mm	430 mm	
Modul B 05 03	700 mm	400 mm	
Modul B 06 03	650 mm	350 mm	

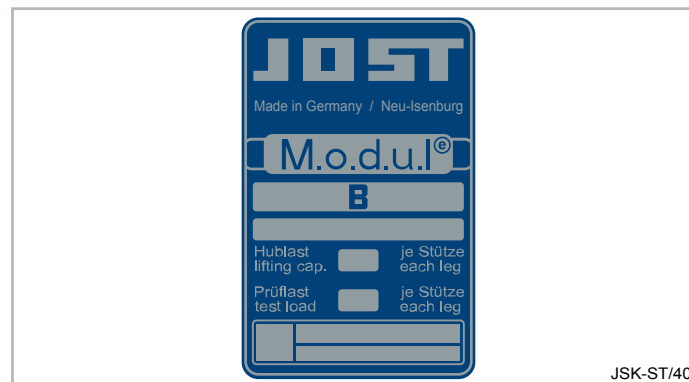
Belastungsdaten pro Satz

Hublast stat. Prüflast	24 t 50 t 35 t bei Rolle
Hub pro Kurbelumdrehung: Lastgang Schnellgang	0,9 mm 15 mm
Kurbeldruck bei 16 t Hublast	210 Nm



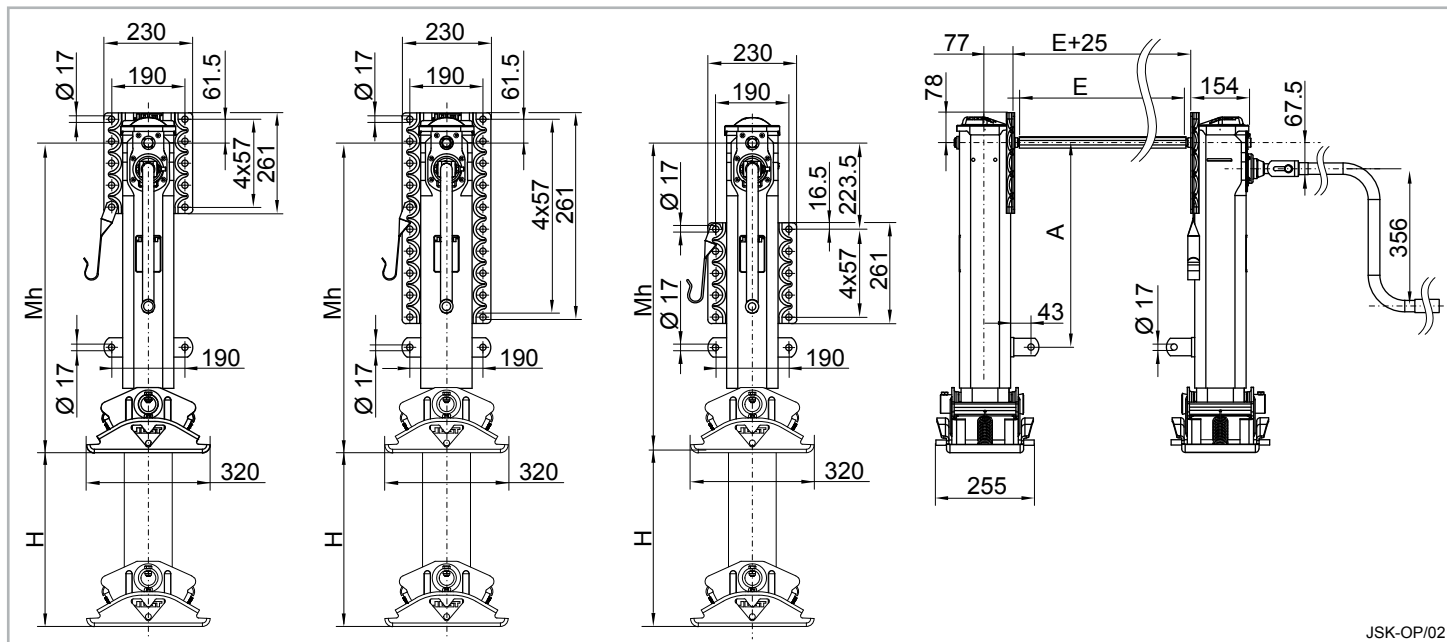
HINWEIS!

Maß- und Konstruktionsänderungen vorbehalten!



JSK-ST/40

OPTIMA



JSK-OP/02

Mh = Montagehöhe

H = Hub

E = Länge der Verbindungswelle

8 Technische Daten

Bestellziffer	Mh	H	A
OPT700S-1	700 mm	350 mm	430 mm
OPT750S-1	750 mm	400 mm	480 mm
OPT800S-1	800 mm	450 mm	530 mm
OPT850S-1	850 mm	500 mm	580 mm
OPT700S-2	700 mm	350 mm	
OPT750S-2	750 mm	400 mm	
OPT800S-2	800 mm	450 mm	
OPT850S-2	850 mm	500 mm	580 mm
OPT700S-3	700 mm	350 mm	
OPT750S-3	750 mm	400 mm	
OPT800S-3	800 mm	450 mm	530 mm
OPT850S-3	850 mm	500 mm	580 mm

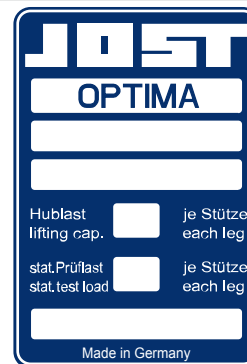
Belastungsdaten pro Satz

Hublast stat. Prüflast	24 t 50 t
Hub pro Kurbelumdrehung: Lastgang Schnellgang	0,9 mm 15 mm
Kurbeldruck bei 16 t Hublast	210 Nm

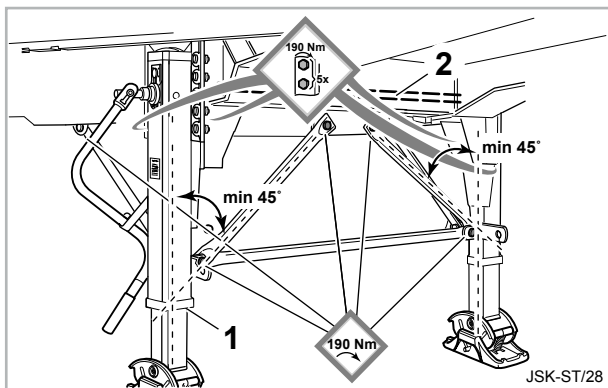


HINWEIS!

Maß- und Konstruktionsänderungen vorbehalten!



JSK-OP/01



- ▶ Stützen (1) bis zum Anschlag einfahren.
- ▶ Länge der Verbindungswelle (2) prüfen, ggf. anpassen.
- ▶ Stützen im rechten Winkel zum Rahmen des Anhängfahrzeugs ausrichten.
- ▶ Stützen parallel zueinander ausrichten.
- ▶ Verbindungswelle (2) einsetzen. Die Länge der Verbindungswelle muss 25 mm kürzer sein als der Befestigungsflanschabstand am Anhängfahrzeug.
- ▶ Verstrebung der Stützvorrichtung im Winkel von min. 45° gemäß Zeichnung befestigen.



ACHTUNG!

Bei der Montage sicherstellen, dass beim Ausfahren der Stützvorrichtung beide Stützen gleichzeitig den Boden berühren. Eine unterschiedliche Belastung der Stützen führt zur Beschädigung.

Benötigtes Material:

- 28 Sechskantschrauben M16 8.8. Länge entsprechend des Fahrzeugrahmens ermitteln
- 28 Sechskantmuttern M16 8.8
- 28 Unterlegscheiben



ACHTUNG!

Anzugsdrehmoment für alle Befestigungsschrauben 190 + 10 Nm.

Member of JOST World

JOST, Germany, Tel. +49 6102 295-0, tkd-technik@jost-world.com, www.jost-world.com

MUB 006 003 M01 (REV-A) 07-2020 • 1.3

1006212