

JOST

Montage- und Betriebsanleitung

MONTAGEPLATTEN KLASSE J



- Ⓞ **Installation and operating instructions for JOST Class J Mounting Plate**
- Ⓞ **Instructions de montage et d'utilisation pour les plaques de montage JOST classe J**
- Ⓞ **Istruzioni per il montaggio e l'uso del Pias di montaggio JOST Classe J**
- Ⓞ **Instrucciones de montaje y funcionamiento para planchas de montaje JOST clase J**

1	Sicherheitshinweise	6
1.1	Sicherheitshinweise Bedienung	6
1.2	Sicherheitshinweise Wartung	6
1.3	Sicherheitshinweise Montage	6
2	Bestimmungsgemäßer Gebrauch	7
2.1	Verwendung	7
2.2	Auslegung	7
3	Montage	9
3.1	Montage	9
3.2	Anziehdrehmomente	12
3.3	Schweißverfahren zur Befestigung von Schublechen	12
3.4	Queraussteifung	12
3.5	Montagebeispiel	14



Die Sicherheitshinweise sind in einem Kapitel zusammengefasst. Dort, wo der Benutzer der Sattelkupplung gefährdet ist, sind in den einzelnen Abschnitten die Sicherheitshinweise wiederholt und mit dem nebenstehend abgebildeten Gefahrenzeichen markiert.

Beim Umgang mit Montageplatten, Sattelkupplungen, Sattelzugmaschinen und Sattelauflegern gelten die einschlägigen Sicherheitsbestimmungen des jeweiligen Landes (z. B. Berufsgenossenschaften für Deutschland). Entsprechende Sicherheitshinweise in der Betriebsanleitung der Sattelzugmaschine und des Sattelauflegers behalten weiterhin ihre Gültigkeit und sind einzuhalten. Für die Bedienung, Wartung und Montage sind nachfolgend aufgeführte Sicherheitshinweise zu beachten. Im einzelnen sind noch einmal Sicherheitshinweise aufgeführt, die direkt mit der Tätigkeit verbunden sind.

1.1 Sicherheitshinweise Bedienung

- ▶ Montageplatten nur in technisch einwandfreiem Zustand verwenden.
- ▶ Beim Aufsatteln sind die entsprechenden Sicherheitsbestimmungen einzuhalten, z. B. in Deutschland die der Berufsgenossenschaften.
Sattelvorgang nur auf tragfähigem, ebenem Untergrund durchführen.
- ▶ Vor Fahrtantritt den Verschluss der Sattelkupplung auf richtige Verriegelung prüfen.
Nur mit verriegeltem und gesichertem Verschluss fahren, auch bei Fahrten ohne Sattelaufleger (Solobetrieb).

1.2 Sicherheitshinweise Wartung

- ▶ Bei den Wartungsarbeiten nur die vorgegebenen Schmiermittel verwenden.
- ▶ Die Wartungsarbeiten dürfen nur von sachkundigen Personen durchgeführt werden.

1.3 Sicherheitshinweise Montage

- ▶ Der vom Zugmaschinenhersteller festgelegte Montagebereich darf nicht verändert werden.
- ▶ Die Montage darf nur von autorisierten Fachbetrieben durchgeführt werden.
- ▶ Hinweise des Fahrzeugherstellers sind zu beachten, z. B. Befestigungsart, Sattelvormmaß, Sattelhöhe, Achslast, Freiraum, Sattelkupplungsverschiebeeinrichtung usw.
- ▶ Die Montagerichtlinien der Sattelkupplungs- und Verschiebeeinrichtungshersteller müssen beachtet werden.
- ▶ Bei Fahrzeugen, die zur Verwendung als Beförderungseinheit für gefährliche Güter bestimmt sind, ist zwischen Sattelkupplung und Fahrzeugrahmen eine Masseverbindung vorzusehen.

Grundsätzlich gilt, dass Schraubverbindungen mit dem angegebenen Anziehdrehmoment als Einstellwert für Drehmomentschlüssel nach DIN ISO 6789 in den Klassen A oder B anzuziehen sind.

Der Anbau der Montageplatten an das Fahrzeug hat nach den Anforderungen des Anhangs VII der Richtlinie 94/20/EG bzw. des Anhangs 7 der Regelung ECE R55-01 zu erfolgen. Ggf. sind außerdem die geltenden Zulassungsvorschriften des jeweiligen Landes zu beachten.

Für Deutschland gelten §§ 19, 20 und 21 der StVZO. Weiterhin sind die Forderungen des §13 der FZV hinsichtlich der Daten in den Fahrzeugpapieren in Bezug auf die zulässige Anhängelast zu erfüllen.

2.1 Verwendung

Sattelkupplungen, Montageplatten und Zugsattelzapfen sind bauartgenehmigungspflichtige, fahrzeugverbindende Teile, an die höchste Sicherheitsanforderungen gestellt werden.

Veränderungen jeglicher Art schließen Gewährleistungsansprüche aus und führen zum Erlöschen der Bauartgenehmigung und damit zum Erlöschen der Fahrzeugbetriebserlaubnis.

JOST Montageplatten werden entsprechend den Richtlinien 94/20 EG bzw. der Regelung ECE R55-01 der Klasse J gebaut und sind ausschließlich in Verbindung mit Sattelkupplungen der Klasse G50 oder mit vergleichbaren zugelassenen Einrichtungen zu verwenden.



Technische Änderungen vorbehalten. Aktuelle Informationen finden Sie unter: www.jost-world.com

2.2 Auslegung

Die Auslegung der Montageplatten in Verbindung mit dem Fahrzeug erfolgt durch den Fahrzeughersteller (gemäß Richtlinie 94/20EG, Anhang VII bzw. der Regelung ECE R55-01 Anhang 7).

Neben der Sattellast ist der D-Wert ein Kriterium für die Belastbarkeit von Sattelkupplungen und Montageplatten.

Er errechnet sich nach folgender Formel:

D = Deichselwert [kN]

g = 9,81 m/s²

R = zulässiges Gesamtgewicht Sattelaufzieger [t]

T = zulässiges Gesamtgewicht Zugfahrzeug inklusive U [t]

U = zulässige Sattellast [t]

$$D = g \times \frac{0,6 \times T \times R}{T + R - U} \text{ [kN]}$$

Berechnungsbeispiel:

T = 17 t

R = 33 t

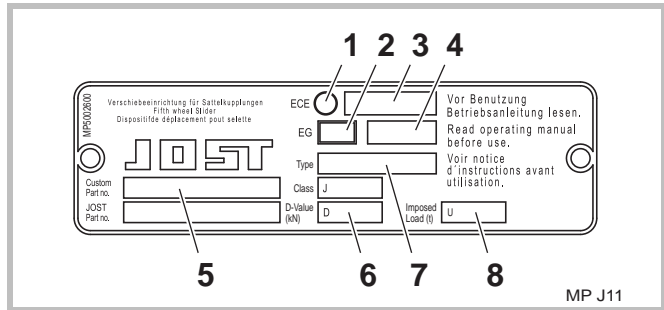
U = 10,5 t

$$D = 9,81 \times \frac{0,6 \times 17 \times 33}{17 + 33 - 10,5} \text{ kN} = 83,6 \text{ kN}$$

2 Bestimmungsgemäßer Gebrauch

Die zulässigen Belastungsdaten für JOST Montageplatten können Sie der Tabelle in Kapitel 3.1 entnehmen. Sie sind ebenfalls auf den jeweiligen JOST-Katalogblättern aufgeführt und auf dem Fabrikschild eingepreßt. Die Belastungsdaten gelten für die bestimmungsgemäße Verwendung entsprechend der Richtlinie 94/20 EG bzw. der Regelung ECE R55-01.

Bei dynamischen Zusatzbeanspruchungen, z. B. Betrieb auf unebenen Fahrbahnen und auf Baustellen, sollten Sie die Sattellast und den D-Wert nicht voll ausnutzen oder eine stärkere Montageplatte verwenden bzw. bei JOST nachfragen.



- 1 ECE Prüfzeichen
- 2 EG Prüfzeichen
- 3 ECE Genehmigungsnummer
- 4 EG Genehmigungsnummer
- 5 Artikel-Nr.
- 6 zulässiger D-Wert in kN
- 7 Typ
- 8 zulässige Sattellast U in t

3.1 Montage

Zur Befestigung der Sattelkupplung auf der JOST Montageplatte sind Schrauben, vorzugsweise mit Feingewinde (Steigung 1,5 mm), in symmetrischer Anordnung zur Längs- und Querachse der Sattelkupplung zu verwenden. Gleiches gilt für die Befestigung der JOST Montageplatte auf dem Fahrzeug(hilfs)rahmen.

Die erforderliche Anzahl, Größe und Festigkeitsklasse der Verschraubungen kann nach folgender Tabelle entnommen werden:


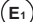
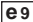
Prüfzeichen, Genehmigungsnummer und Typ	Ausführungsbezeichnung (1)	Bauhöhe [mm]	Sattelkupplungsbauhöhe [mm]	D-Wert [kN]	Sattellast [t]	Befestigung Montageplatte auf Fahrzeugrahmen (2)	Befestigung Sattelkupplung auf Montageplatte (3)	Festigkeitsklasse der Verschraubung
E1 55R-01 0367 MP00	MP0113, MP0123, MP0127, MP0173, MP0175, MP0813, MP0815, MP0844	12	bis max. 300 bis max. 250	max. 135 max. 152	max. 15 max. 20	min. 8 x M16 min. 12 x M16 bzw. 8 x M20	min. 8 x M16 12 x M16	min. 8.8 vorzugsweise 10.9
	MP0101 - MP0103	13	bis max. 300 bis max. 250	max. 135 max. 152	max. 15 max. 20	min. 8 x M16 min. 12 x M16 bzw. 8 x M20	min. 8 x M16 12 x M16	
E1 55R-01 1734 MP02	MP02	12	bis max. 140	max. 126	max. 15	min. 8 x M16	mit integrierten Lagerböcken nur mit JSK42 als Montageeinheit zu verwenden	
E1 55R-01 0368 MP20	MP2101 - MP2111	22	bis max. 300 bis max. 250	max. 135 max. 152	max. 15 max. 20	min. 8 x M16 min. 12 x M16 bzw. 8 x M20	min. 8 x M16 12 x M16	
	MP2167	25						
	MP4101 - MP4103 MP4111, MP4142 MP4135 - MP4153	40						
E1 55R-01 1246 MP1000	MP1101 - MP1103	100	bis max. 250 bis max. 200	max. 108 max. 152	max. 15 max. 20	min. 8 x M16 min. 12 x M16 bzw. 8 x M20	min. 8 x M16 12 x M16	
E1 55R-01 1872 MP1007 - 1008	MP1107, MP1108	150	bis max. 250	max. 108	max. 15	min. 8 x M16	min. 8 x M16	
E1 55R-01 1682 MP4104	MP4104	40	bis max. 300 bis max. 250	max. 135 max. 152	max. 15 max. 20	min. 8 x M16 min. 12 x M16 bzw. 8 x M20	min. 8 x M16 12 x M16	



Tabelle beachten!

D-Wert und Sattellast sind teilweise abhängig von der Sattelkupplungsbauhöhe!

3 Montage

Prüfzeichen, Genehmigungsnummer und Typ	Ausführungsbezeichnung (1)	Bauhöhe [mm]	Sattelkupplungsbauhöhe [mm]	D-Wert [kN]	Sattellast [t]	Befestigung Montageplatte auf Fahrzeugrahmen (2)	Befestigung Sattelkupplung auf Montageplatte (3)	Festigkeitsklasse der Verschraubung
 55R-01 0951 MP0017	MP0117 - MP0119	16	bis max. 290	max. 260	max. 36	min. 12 x M16 min. 8 x M20	siehe Montage- und Betriebsanleitung der jeweiligen Schwerlast-Sattelkupplung	10.9
 55R-01 0950 MP4025	MP4125, MP4126 MP4157	40						
 00-3022 MP0925	MP0925	20	bis max. 190	max. 300	max. 50	min. 12 x M20		

(1) Weitere Ausführungsbezeichnungen zulässig, bestimmend für die Zuordnung in der Tabelle ist das Prüfzeichen.

(2) Andere Verbindungen mit mindestens gleicher Festigkeit sind zulässig, z.B. min. 16 x M12 oder min. 16 x M14.

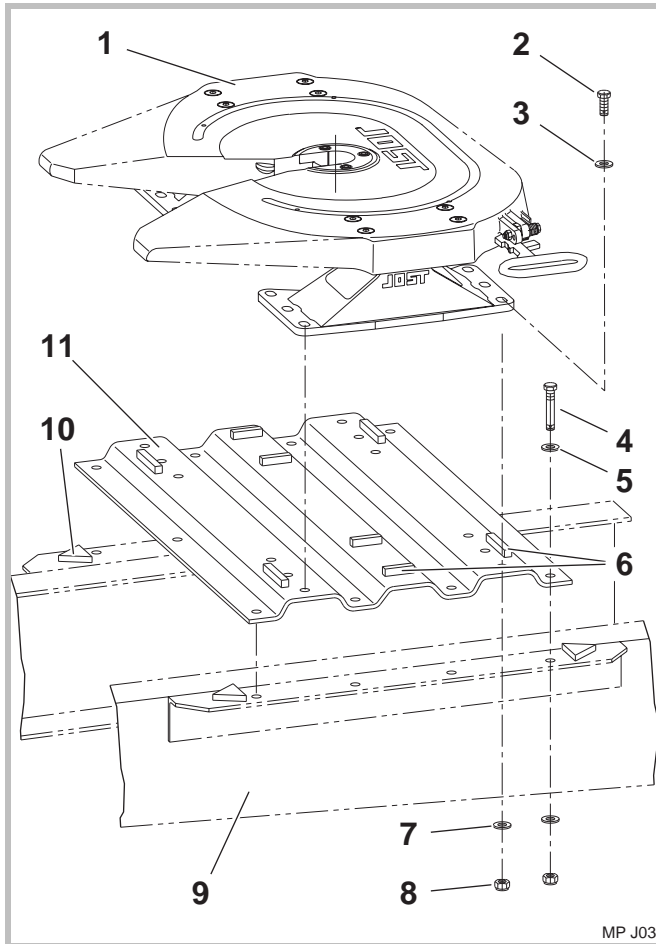
(3) Bei erschwerten Einsatzbedingungen, z.B. Baustelle, Zwangslenkung, sowie bei voller Ausnutzung des D-Wertes empfehlen wir 12 Schrauben zu verwenden.



! Tabelle beachten!

D-Wert und Sattellast sind teilweise abhängig von der Sattelkupplungsbauhöhe!

3 Montage



- 1 Sattelkupplung
- 2 Sechskantschraube: DIN EN ISO 8765/8676 (DIN 960/961), M16 x 1,5
- 3 Scheibe: Scheibe 17 DIN 7349, 6 mm dick (min. 295HV)
- 4 Sechskantschraube: DIN EN ISO 8765/8676 (DIN 960/961), M16 x 1,5 bzw. M20 x 1,5
- 5 Scheibe oder Tellerfeder zulässig
- 6 Schubleche*: Mittlere Schubleche wahlweise zur Lagerbockaußen- oder -innenseite zeigend anschweißen.
- 7 Scheibe (min. 295HV) oder Tellerfeder zulässig
- 8 Sechskanmutter: DIN EN ISO 10513 (DIN 980), M16 x 1,5 bzw. M20 x 1,5
- 9 Fahrzeugrahmen
- 10 Schubleche*
- 11 Montageplatte



**Kehlnähte min. 5 mm.
Festigkeitsklasse und Anziehdrehmomente siehe 3.3**

* Wir empfehlen die Lagerböcke der Sattelkupplung in Längs- und Querrichtung und die Montageplatte in Längsrichtung durch spielfrei angeschweißte Schubleche zu sichern. Auf die Verwendung von Schublechen kann jedoch verzichtet werden, wenn gewährleistet ist, dass das korrekte Anziehdrehmoment der Schrauben und damit die einwandfreie Reibschlussverbindung erzeugt wird und zu jeder Zeit aufrecht erhalten bleibt. Die Schraubverbindungen sind so auszuführen, dass die vorgeschriebenen Anziehdrehmomente bzw. Vorspannkkräfte dauerhaft aufgebracht werden können. Generell gilt, dass im Klemmbereich der Schrauben die Schichtdicke des Lackaufbaus nicht mehr als 120 µm betragen darf. Die Schraubverbindungen sind gegen Lockern entsprechend dem Stand der Wissenschaft und Technik zu sichern.

3 Montage

3.2 Anziehdrehmomente

Befestigungsmaterial		Festigkeitsklasse 8.8	Festigkeitsklasse 10.9
Sechskantschraube mit Innensechskant DIN EN ISO 4014/4017 (DIN 931/933) Normalgewinde	M16	210 Nm	260 Nm
	M20	410 Nm	500 Nm
Sechskantschraube mit Innensechskant DIN EN ISO 8765/8676 (DIN 960/961) Feingewinde	M16 x 1,5	225 Nm	280 Nm
	M20 x 1,5	460 Nm	500 Nm
Senkschraube mit Innensechskant DIN EN ISO 10642 (DIN 7991)	M16 bzw. M16 x 1,5	170 Nm	250 Nm
	M20 bzw. M20 x 1,5	330 Nm	400 Nm

Hinweis:

Die oben angegebenen Werte sind Richtwerte für eine Reibungszahl $\mu_{\text{ges}} = 0,14$. Weitere Informationen sind der VDI 2230 zu entnehmen.

3.3 Schweißverfahren zur Befestigung von Schublechen

Schweißverfahren:	Zusatzwerkstoff:
E II	Stabelektrode DIN EN ISO 2560-A E38 2 B (min.)
MAG C, wahlweise MAG M	Schweißdraht DIN EN ISO 14341-A-G 42 0 M G3Si1 DIN EN ISO 14341-A-G 42 0 C G3Si1 Schutzgas DIN EN ISO 14175-C1 DIN EN ISO 14175-M21 DIN EN ISO 14175-M24 oder für den verwendeten Werkstoff andere vom TÜV zugelassene Schweißverfahren und Zusatzwerkstoffe

3.4 Queraussteifung

Eine tragenden Unterstützung der Montageplatte kann je nach Bauhöhe „H“ der Montageplatte, Lagermittenabstand „L“ der Sattelkupplung und Rahmenweite „R“ des Fahrzeugs erforderlich sein.

Beträgt die Bauhöhe „H“ der Montageplatte mindestens **40 mm**, wird generell keine Queraussteifung benötigt.

Für kleinere Bauhöhen gilt:

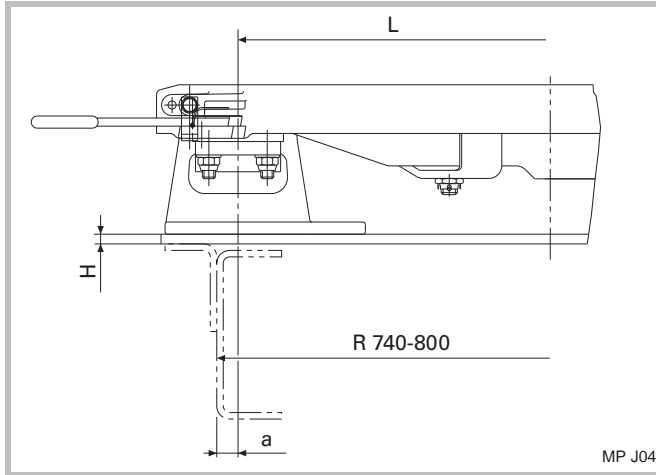
Bei einer Rahmenweite „R“ von mehr als **800 mm** wird eine Queraussteifung benötigt (siehe Abb. MP J05).

Bei einer Rahmenweite „R“ von **740 bis 800** und einem Abstand „a“ von mehr als **50 mm** wird ebenfalls eine Queraussteifung benötigt (siehe Abb. MP J05).

Ist hier der Abstand „a“ kleiner als **50 mm**, kann auf eine Queraussteifung verzichtet werden (siehe Abb. MP J04).

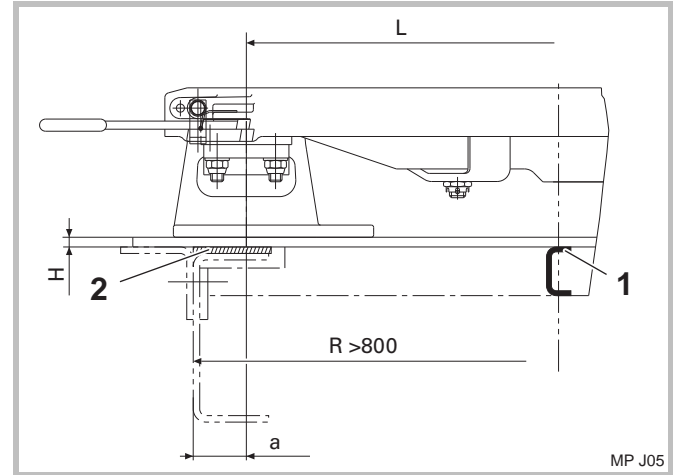
3 Montage

Montagebeispiel ohne Queraussteifung ohne Befestigungsschrauben gezeichnet



- L** Lagermittenabstand, z.B. bei JSK 37C = 770 mm
- H** Bauhöhe der Montageplatte
- B** Breite der Montageplatte
- R** Rahmenweite
- a** Abstand Lagerungsmitte – Fahrzeugrahmen

Montagebeispiel mit Queraussteifung ohne Befestigungsschrauben gezeichnet

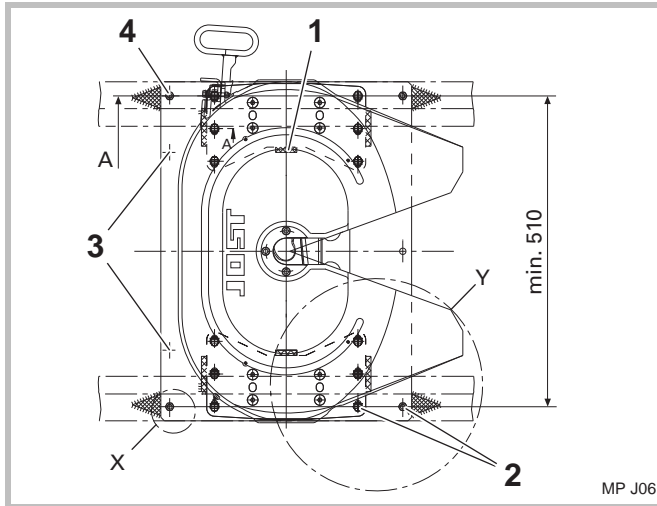


- 1** Queraussteifung zur tragenden Unterstützung der Lagerböcke
- 2** Unterfütterung
Beilagblech muss je ca. 50 mm über Montageplattenenden hinausragen. Auf dem Fahrzeugrahmen aufliegende Enden sind abzurunden.

3 Montage

3.5 Montagebeispiel

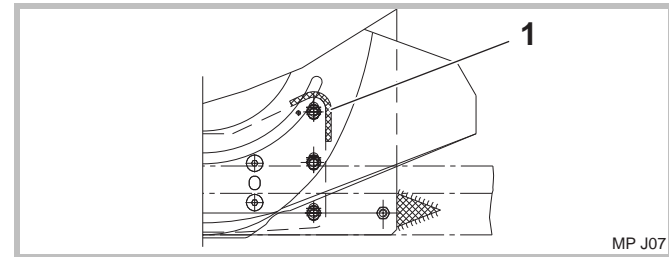
Siehe auch „Montage- und Betriebsanleitung für JOST Sattelkupplungen 2“ sowie die jeweiligen Prospektblätter.



- 1 Schublech, vorzugsweise innen.
- 2 Bei abweichendem Befestigungslochbild bitten wir um Nachfrage.
- 3 Zusätzliche Befestigungslöcher zulässig.
- 4 Beim Einbau einer Sattelkupplung mit Bauhöhe 150 mm ist diese Schraube vorzugsweise mit Schraubenkopf von oben einzubauen. Beim Einbau mit Schraubenkopf nach unten ist die Schraube auf Minimallänge zu kürzen. Die einwandfreie Schraubensicherung muss jedoch gewährleistet sein.

Einzelheit „Y“

Wahlweise Ausführung der Schubleche



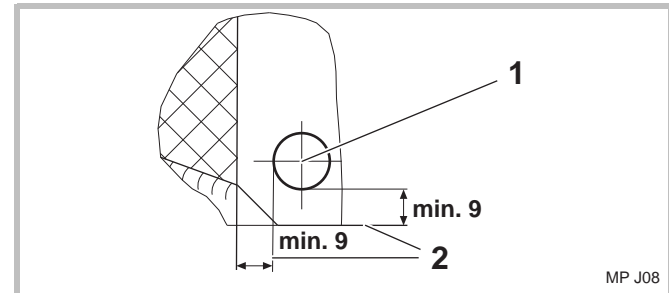
- 1 Schublech wahlweise innen oder außen, für JSK 37A nur außen.

Einzelheit „X“

Ohne Schraube gezeichnet.

Bei 12 mm und 13 mm hohen Montageplatten sind Senkungen nach DIN 74 zulässig.

Bei Langloch-Ausführung bitten wir um Nachfrage.

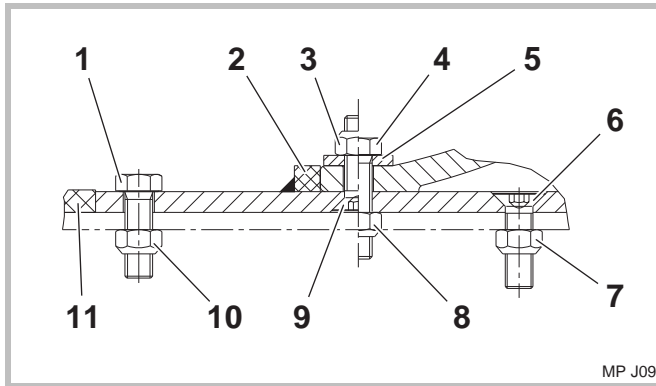


- 1 Für M12: $\varnothing 14 \text{ mm} +0,5/-1$
Für M14: $\varnothing 16 \text{ mm} +0,5/-1$
Für M16: $\varnothing 18 \text{ mm} +0,5/-1$
Für M18: $\varnothing 19 \text{ mm} +0,5/-1$
Für M20: $\varnothing 22 \text{ mm} +0,5/-1,5$
- 2 Bei Ausführung MP1101-MP1103 min. 13 mm.

3 Montage

Schnitt A-A

Montagebeispiel mit flacher Montageplatte



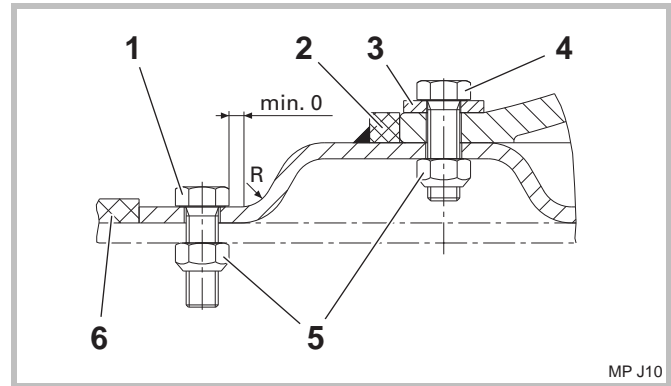
- 1 Sechskantschraube:
DIN EN ISO 8765/8676 (DIN 960/961) M16 x 1,5
- 2 Schubblech:
S235 JR oder S355 JR
- 3 Sechskantmutter DIN EN ISO 10513 (DIN 980) M16 x 1,5
- 4 Sechskantschraube:
DIN EN ISO 8765/8676 (DIN 960/961) M16 x 1,5
Einbau mit Schraubenkopf nach unten zulässig
- 5 Scheibe \varnothing 40, 6 mm dick, R_m min. 295HV, z.B. nach DIN 7349
- 6 Senkschraube DIN EN ISO 10642 M16 x 1,5 *
- 7 Sechskantmutter DIN EN ISO 10513 (DIN 980) M16 x 1,5
- 8 Sechskantmutter DIN EN ISO 10513 (DIN 980) M16 x 1,5
- 9 Senkschraube DIN EN ISO 10642 M16 x 1,5 *
- 10 Sechskantmutter DIN EN ISO 10513 (DIN 980) M16 x 1,5
- 11 Schubblech

* nur bei flachen Montageplatten

(Sollte die Senktiefe nicht ausreichen um die Schraubenköpfe vollständig zu versenken, sind Schrauben nach DIN 7991 zu verwenden)

Schnitt A-A

Montagebeispiel mit gewellter Montageplatte



- 1 Sechskantschraube:
DIN EN ISO 8765/8676 (DIN 960/961) M16 x 1,5
- 2 Schubblech:
S235 JR oder S355 JR
- 3 Scheibe \varnothing 40, 6 mm dick, R_m min. 295HV, z.B. nach DIN 7349
- 4 Sechskantschraube:
DIN EN ISO 8765/8676 (DIN 960/961) M16 x 1,5
Einbau mit Schraubenkopf nach unten zulässig
- 5 Sechskantmutter DIN EN ISO 10513 (DIN 980) M16 x 1,5
- 6 Schubblech



Siemensstraße 2, D-63263 Neu-Isenburg, Telefon +49 6102 295-0, Fax +49 6102 295-298, www.jost-world.com

ZDE 199 002 109 05/2020

1006165