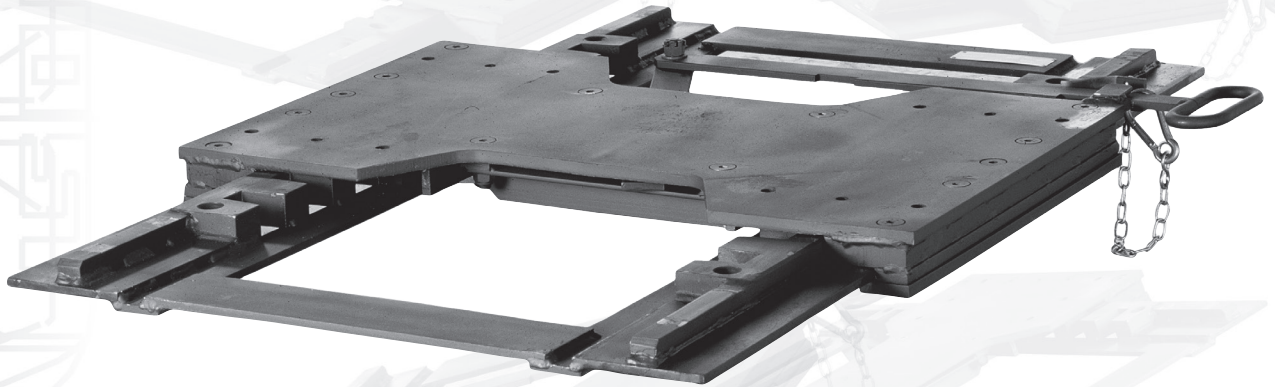


# JOST

Montage- und Betriebsanleitung

## VERSCHIEBEEINRICHTUNG BAUREIHE EV HD-800



- Ⓒ Installation and operating instructions for
- Ⓕ Instructions de montage et d'utilisation pour
- Ⓖ Istruzioni per il montaggio e l'uso del
- Ⓔ Instrucciones de montaje y funcionamiento para el



Die Verschiebeeinrichtung Typ EV HD-800 ist ein bauartgenehmigungspflichtiges, fahrzeugverbindendes Teil, an das höchste Sicherheitsanforderungen gestellt werden.  
Veränderungen jeglicher Art schließen Gewährleistungsansprüche aus und führen zum Erlöschen der Bauartgenehmigung.  
Das Inverkehrbringen ist solange untersagt, bis festgestellt wird, dass die Sattelzugmaschine, an der die Verschiebeeinrichtung aufgebaut ist, den landesspezifischen Bestimmungen für den Straßenverkehr entspricht.



**Die Sicherheitshinweise sind in einem Kapitel zusammengefasst. Dort, wo der Benutzer der Verschiebeeinrichtung gefährdet ist, sind in den einzelnen Abschnitten die Sicherheitshinweise wiederholt und mit dem abgebildeten Gefahrenzeichen markiert.**

1	Sicherheitshinweise	6
1.1	Sicherheitshinweise Bedienung	6
1.2	Sicherheitshinweise Wartung	6
1.3	Sicherheitshinweise Montage	6
2	Bestimmungsgemäßer Gebrauch	7
3	Bedienung	8
4	Wartung	9
4.1	Reinigung	9
4.2	Wartungsarbeiten	9
4.3	Schmierstoffe	9
4.4	Entsorgungshinweise	10
5	Montage	10
5.1	Auslegung der Verschiebeeinrichtung	10
5.2	Zulässige Schweißverfahren	11
5.3	Montage Grundrahmen	11
5.3.1	Montage mit Befestigungsleiste	12
5.3.2	Montage mit Befestigungswinkel	13
5.4	Montage Schlitten und Sattelkupplung	15

Beim Umgang mit Verschiebeeinrichtungen, Sattelkupplungen, Sattelzugmaschinen und Sattelauflegern gelten die einschlägigen Sicherheitsbestimmungen des jeweiligen Landes (z. B. Berufsgenossenschaft für Deutschland). Entsprechende Sicherheitshinweise in der Betriebsanleitung der Sattelzugmaschine und des Sattelauflegers behalten weiterhin ihre Gültigkeit und sind einzuhalten. Für die Bedienung, Wartung und Montage sind nachfolgend aufgeführte Sicherheitshinweise zu beachten. Im einzelnen sind noch einmal Sicherheitshinweise aufgeführt, die direkt mit der Tätigkeit verbunden sind.



**Sicherheitshinweise in den nachfolgenden Kapiteln sind mit dem abgebildeten Gefahrenzeichen versehen. Diese Sicherheitshinweise sind unbedingt zu befolgen.**

## 1.1 Sicherheitshinweise Bedienung

- ▶ Die Verschiebeeinrichtung nur durch autorisierte Personen bedienen.
- ▶ Die Verschiebeeinrichtung nur in technisch einwandfreiem Zustand verwenden.
- ▶ Die Verschiebeeinrichtung nur betätigen, wenn sich keine Personen im Gefahrenbereich befinden. Die einschlägigen Sicherheitsbestimmungen der Berufsgenossenschaft sind einzuhalten.
- ▶ Verschiebeeinrichtung im aufgesattelten Zustand verschieben.

## 1.2 Sicherheitshinweise Wartung

- ▶ Bei den Wartungsarbeiten nur die vorgegebenen Schmiermittel verwenden.
- ▶ Die Wartungs-/Reinigungsarbeiten sind von sachkundigen Personen auszuführen.

## 1.3 Sicherheitshinweise Montage

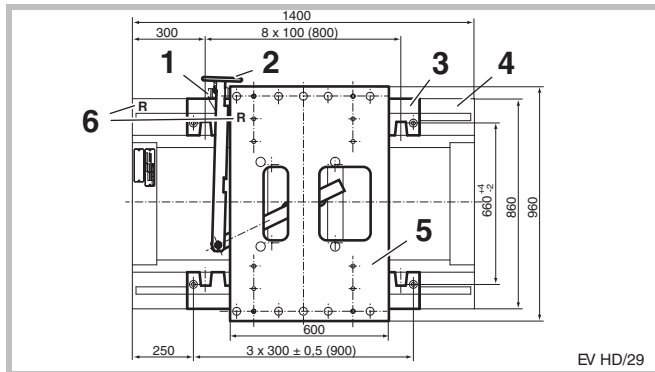
- ▶ Die Verschiebeeinrichtung entsprechend dem Kapitel „Montage“ an die Sattelzugmaschine anbauen.
- ▶ JOST-Verschiebeeinrichtung müssen durch Fachpersonal in geeigneten Werkstätten montiert werden.
- ▶ Bei unsachgemäßer Montage entfallen die Gewährleistungsansprüche an den Hersteller und den Lieferanten der Verschiebeeinrichtung.

Die Verschiebeeinrichtung dient zum Verschieben der aufgebauten Sattelkupplung und ermöglicht eine Verstellung des Sattelvormaßes. Sie darf nur als Verbindungseinrichtung zwischen dem Fahrzeugrahmen (bzw. Fahrzeughilfsrahmen) und der Sattelkupplung verwendet werden.

Die Verschiebeeinrichtung ist ausgelegt für den Betrieb auf befestigten Straßen und für Transportverhältnisse, wie sie in Mitteleuropa üblich sind.

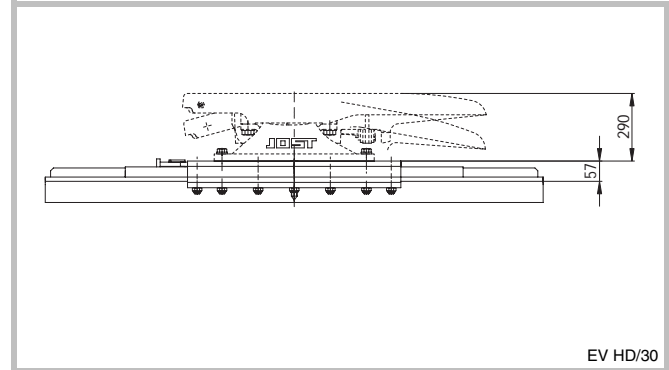
Die zulässigen Belastungsdaten der Verschiebeeinrichtung sind dem Fabrikschild oder dem aktuellen Produktkatalog zu entnehmen. Sie gelten für die bestimmungsgemäße Verwendung entsprechend der Richtlinie 94/20 EG.

Die JOST-Verschiebeeinrichtung Typ EV HD-800 wird entsprechend der Richtlinie 94/20 EG Klasse J gebaut und ist nur in Verbindung mit Sattelkupplungen der Klasse G50 oder der Klasse S zu verwenden. Die Verschiebeeinrichtung erlaubt eine problemlose Montage von Sattelkupplungen, die der DIN 74081 bzw. ISO 3842 und der Richtlinie 94/20 EG entsprechen.

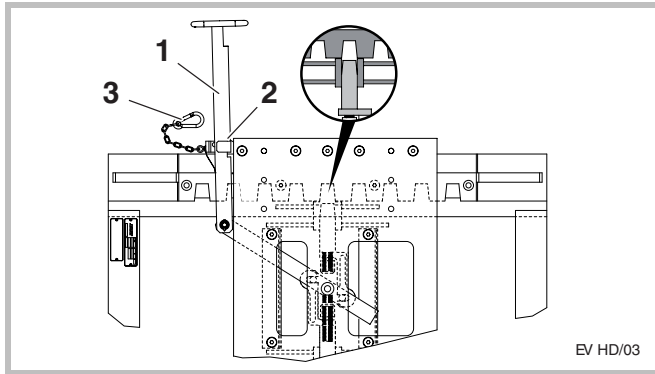


- 1 Karabinerhaken
- 2 Zuggriff
- 3 Zahngleise
- 4 Grundrahmen

- 5 Schlitten
- 6 Kennzeichnung (Fahrtrichtung)



EV HD/30



- 1 Zuggriff
- 2 Einhängekante
- 3 Karabinerhaken

#### Hinweis

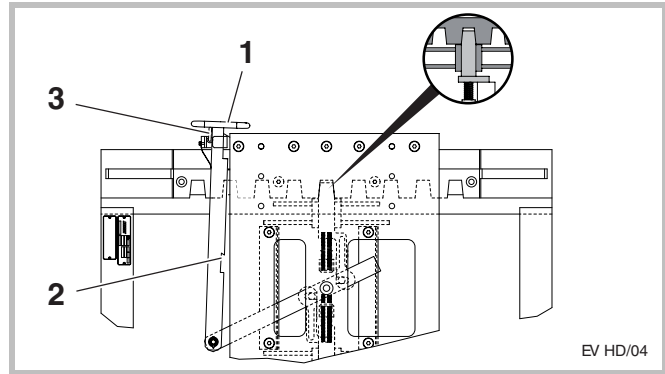
Verschiebevorgang der Sattelkupplung in aufgesatteltem Zustand durchführen.

- ▶ Karabinerhaken (3) aushängen.
- ▶ Zuggriff (1) in Fahrtrichtung nach vorne schwenken.
- ▶ Zuggriff (1) nach außen ziehen und an der Einhängekante (2) einhängen.



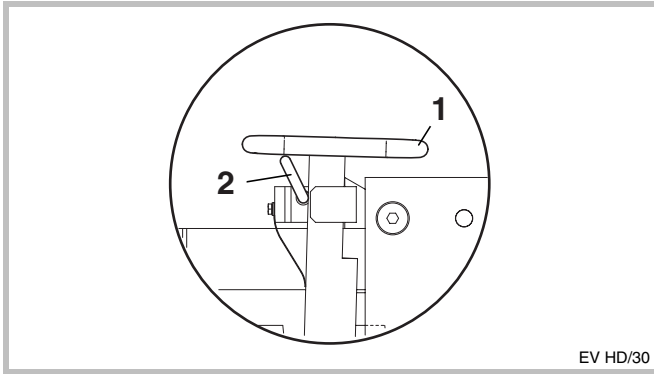
**Es besteht Quetschgefahr, wenn während des Verschiebevorgangs mit den Fingern zwischen den Schlitten und den Verschieberahmen und/oder den Zuggriff gefasst wird.**

- ▶ Bremse des Sattelauflegers feststellen.
- ▶ Zugmaschine in die gewünschte Richtung des Sattelvormaßes fahren.



- 1 Zuggriff
- 2 Einhängekante
- 3 Karabinerhaken

- ▶ Zuggriff (1) an der Einhängekante (2) aushängen, wonach der Verschluss durch Federkraft automatisch verriegelt.
- ▶ Zugmaschine ggf. vor- oder zurückfahren, bis die Zähne der Verriegelung geschlossen sind.
- ▶ Zuggriff (1) durch Einhängen des Karabinerhakens (3) sichern.



- 1 Zuggriff  
2 Karabinerhaken



**Vor jeder Fahrt muss der Verschlusszustand geprüft werden, d. h. der Karabinerhaken (2) muss, wie abgebildet, im verriegelten Zustand eingehängt sein.**

#### 4.1 Reinigung

Die Reinigung der Verschiebeeinrichtung wird mit der Fahrzeugpflege durchgeführt. Eine spezielle Reinigung ist nicht notwendig. Vor jeder Wartung ist die Verschiebeeinrichtung zu reinigen.

##### Hinweis

Bei der Reinigung der Verschiebeeinrichtung können Abfälle anfallen, die umweltschädigende Stoffe enthalten. Wir weisen darauf hin, dass bei der Entsorgung dieser Abfälle die entsprechenden aktuellen abfallrechtlichen Bestimmungen des jeweiligen Landes zu beachten sind.

#### 4.2 Wartungsarbeiten

Die Wartung ist in kurzen Zeitabständen, spätestens alle 50.000 km, erforderlich.

Folgende Arbeiten sind für eine ordnungsgemäße Wartung durchzuführen:

- ▶ Verschiebeeinrichtung reinigen.
- ▶ Verschraubungen auf festen Sitz prüfen.
- ▶ Verschiebeeinrichtung auf sichtbare Risse, Deformationen oder sonstige Beschädigungen prüfen.
- ▶ Bewegliche Teile einfetten.
- ▶ Funktion kontrollieren.

##### Hinweis

Eine ausreichende Schmierung der Lauffläche und der Verriegelungsteile vor Inbetriebnahme sowie nach jeder Reinigung ist entscheidend für die sichere Funktion und Lebensdauer der Verschiebeeinrichtung.

#### 4.3 Schmierstoffe

Zum Schmieren der beweglichen Teile ist der JOST-Hochleistungsschmierstoff (Art.-Nr. SKE 005 670 000) zu verwenden.

#### 4.4 Entsorgungshinweise

##### Schmierstoff

Die Entsorgungshinweise der verwendeten Schmierstoffe stellt der Hersteller des Schmiermittels zur Verfügung.

##### Verschiebeeinrichtung

Die verwendeten Bauteile sind aus recycelbaren Werkstoffen hergestellt, und können, entsprechend sortiert, dem Wertstoffkreislauf wieder zugeführt werden.

Die Kennzeichnung von Kunststoffen und Gummi erfolgt nach VDA-Empfehlung 260. Vor der Entsorgung sind die Teile ggf. von anhaftenden Ölen und Fetten zu reinigen.

Je nach Aufbau des Haupt- bzw. Hilfsrahmens und der gewünschten Sattelhöhe ist entsprechend den Kapiteln 5.3.1 oder 5.3.2 die Verschiebeeinrichtung anzubauen.

Der vom Sattelzugmaschinenhersteller festgelegte Montagebereich darf nicht verändert werden. Dabei sind die Hinweise des Sattelzugmaschinen-/Sattelkupplungsherstellers bezüglich Befestigungsart, Sattelvormmaß, Sattelhöhe, Achslast und der Freiräume unbedingt zu beachten.

Der Anbau der Verschiebeeinrichtung an das Fahrzeug hat nach den Anforderungen des Anhangs VII der EG-Richtlinie 94/20 (siehe Anhang I Nr. 5.10 dieser Richtlinie) zu erfolgen. Ggf. sind außerdem die geltenden Zulassungsvorschriften des jeweiligen Landes zu beachten. Für Deutschland gelten die §§ 19, 20 und 21 der StVZO. Weiterhin sind die Anforderungen des § 27 StVZO hinsichtlich der Daten in den Fahrzeugpapieren in Bezug auf die zulässige Anhängelast zu erfüllen.

#### 5.1 Auslegung der Verschiebeeinrichtung

Die Festlegung der zulässigen Typen und Klassen für Verbindungseinrichtungen und der maximalen Werte für Sattellast „U“ und Deichselwert „D“ erfolgt durch den Hersteller der Sattelzugmaschine (Auslegung laut EG-Richtlinie 94/20, Anhang VII).

Der D-Wert errechnet sich wie folgt:

D = Deichselwert [kN]

g = 9,81 m/s<sup>2</sup>

R = zulässiges Gesamtgewicht Sattelaufleger [t]

T = zulässiges Gesamtgewicht Zugfahrzeug inklusive U [t]

U = zulässige Sattellast [t]

$$D = g \times \frac{0,6 \times T \times R}{T + R - U} \text{ [kN]}$$



Berechnungsbeispiel:

$$T = 36,5 \text{ t}$$

$$R = 100 \text{ t}$$

$$U = 26 \text{ t}$$

$$D = 9,81 \times \frac{0,6 \times 36,5 \times 100}{36,5 + 100 - 26} = 194,4 \text{ kN}$$

Die zulässigen Belastungsdaten für die Verschiebeeinrichtung sind dem Typenschild oder dem Katalogblatt zu entnehmen.

## 5.2 Zulässige Schweißverfahren

Folgende Schweißverfahren sind zulässig:

### Schweißverfahren E II

Zusatzwerkstoff:

E 4320 B9 DIN 1913

### Schweißverfahren MAG C oder MAG M

Zusatzwerkstoff:

#### Messer Griesheim

Girduet S-V5 grün

Girduet S-V4 rot

#### Thyssen Draht AG

Union K52

Union K56

#### Böhler

E MK 6

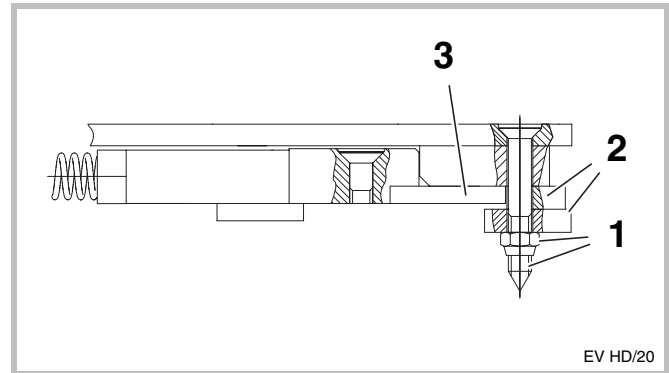
E MK 7

### Hinweis

Es können für den zu verschweißenden Werkstoff auch andere Schweißverfahren und Zusatzwerkstoffe verwendet werden, sofern diese vom TÜV zugelassen sind.

## 5.3 Montage Grundrahmen

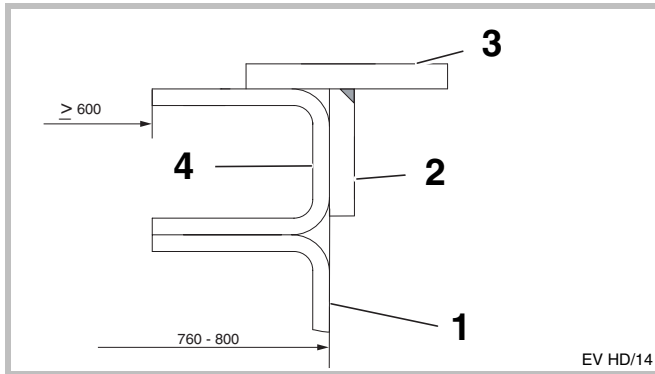
- ▶ Verschiebeeinrichtung mit der Unterseite nach oben zeigend hinlegen.
- ▶ Verriegelung der Verschiebeeinrichtung entriegeln (siehe Kapitel 3). Zugriff sichern.



- 1 Verschraubung
- 2 Halteleisten
- 3 Grundrahmen

- ▶ Verschraubung (1) lösen und Halteleisten (2) entfernen.
- ▶ Grundrahmen (3) abheben und umdrehen.

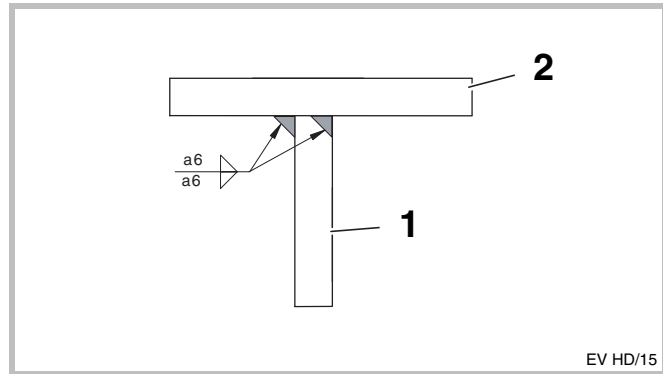
## 5.3.1 Montage mit Befestigungsleiste



EV HD/14

- 1 Hauptrahmen
- 2 Befestigungsleiste
- 3 Grundrahmen
- 4 Hilfsrahmen

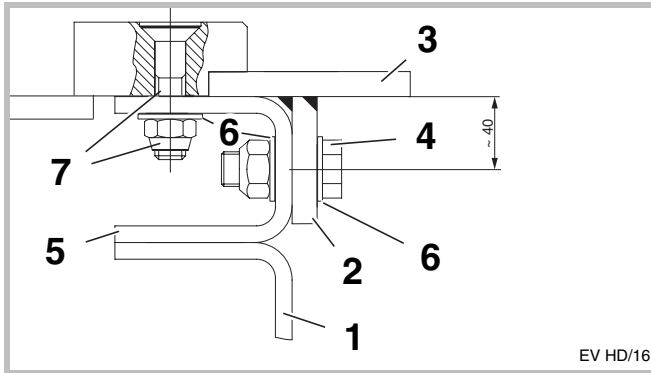
- ▶ Grundrahmen (3) mit der Markierung **R** in Fahrtrichtung nach vorne zeigend am Hilfsrahmen (4) auflegen.
- ▶ Grundrahmen (3) gemäß gewünschtem Sattelvormmaß am Hilfsrahmen (4) mittig ausrichten. Position des Grundrahmens (3) am Hilfsrahmen (4) markieren.
- ▶ Entsprechend der Rahmenweite die Befestigungsleiste (2) am Grundrahmen (3) anheften und vom Fahrzeug nehmen.



EV HD/15

- 1 Befestigungsleiste
- 2 Grundrahmen

- ▶ Befestigungsleiste (1) am Grundrahmen (2) möglichst verzugsarm anschweißen (zulässige Schweißverfahren siehe Kapitel 5.2).



- 1 Hauptrahmen
- 2 Befestigungsleiste
- 3 Grundrahmen
- 4 Sechskantschraube
- 5 Hilfsrahmen
- 6 Scheibe ISO 7089 (200 HV) bzw. Federscheibe
- 7 Verschraubung

- ▶ Grundrahmen (3) an den vorher markierten Positionen am Hilfsrahmen (5) aufsetzen.
- ▶ Bohrungen über die gesamte Länge der Befestigungsleiste (2) anzeichnen und Bohren (Anzahl und Abstand der Bohrungen siehe Hinweis).



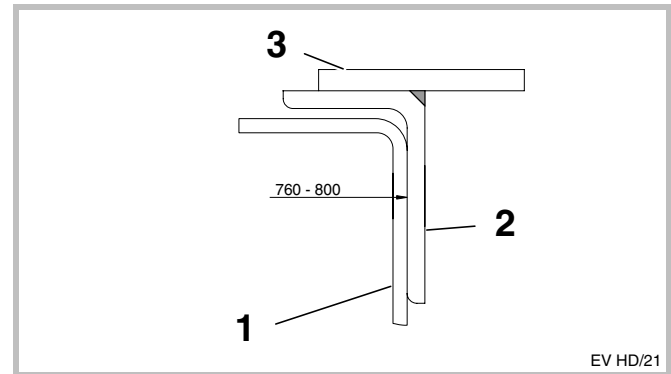
**Um eine ausreichende Reibschlussverbindung zu erreichen, darf im Klemmbereich der Schraubverbindung die Lackdicke nicht größer als 170 µm pro Auflagefläche sein.**

- ▶ Befestigungsleiste (2) mit mindestens 10 Sechskantschrauben M14 x 1,5 - 8.8 (DIN EN 28676) (4) je Seite und einem Anzugsdrehmoment von 145 Nm gleichmäßig am Hilfsrahmen (5) montieren.
- ▶ An der Zahnleiste weisen jeweils vier Senkbohrungen einen Durchmesser von 17 mm auf. Fluchtend hierzu sind entsprechende Bohrungen in den Obergurt des Hilfsrahmens (5) anzufräsen und Senkschrauben (7) M16 x 1,5 - 8.8 (DIN 7991) mit einem Anzugsdrehmoment von 195 Nm einzusetzen. Größere Luftspalte zwischen Hilfsrahmen (5) und Grundrahmen (3) sind durch Beilagbleche auszugleichen.

#### Hinweis

Andere Verbindungen mit mindestens der gleichen Festigkeit sind zulässig.

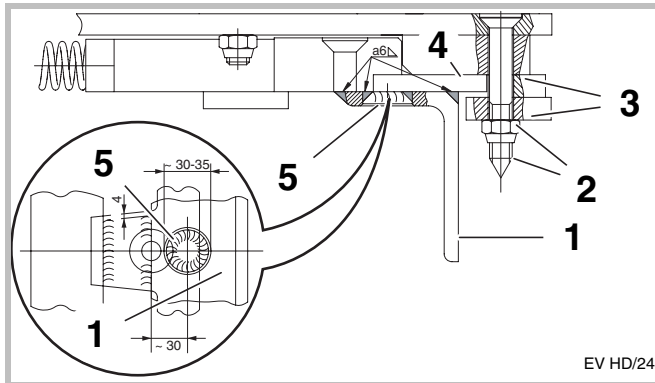
#### 5.3.2 Montage mit Befestigungswinkel



- 1 Hauptrahmen
- 2 Befestigungswinkel
- 3 Grundrahmen

## 5 Montage

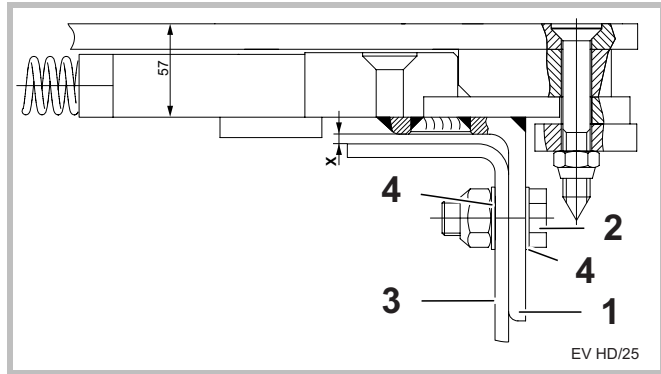
- ▶ Grundrahmen (3) mit der Markierung **R** in Fahrrichtung nach vorne zeigend und Befestigungswinkel (2) am Hauptrahmen (1) auflegen.
- ▶ Grundrahmen (3) und Befestigungswinkel (2) gemäß gewünschten Sattelvormmaß am Hauptrahmen (1) mittig ausrichten. Positionen des Grundrahmens (3) und der Befestigungswinkel (2) markieren.
- ▶ Entsprechend der Rahmenweite die Befestigungswinkel (2) am Grundrahmen (3) anheften und vom Fahrzeug nehmen.



- 1 Haltewinkel
- 2 Verschraubung
- 3 Halteleisten
- 4 Grundrahmen
- 5 Bohrung

- ▶ Befestigungswinkel (1) am Grundrahmen (4) möglichst verzugsarm anschweißen (zulässige Schweißverfahren siehe Kapitel 5.2).

**!** Im Bereich der Bohrungen müssen vier Lochschweißungen (5) wie abgebildet, je Seite angebracht werden.



- 1 Haltewinkel
- 2 Verschraubung
- 3 Hauptrahmen
- 4 Scheibe ISO 7089 (200 HV) bzw. Federscheibe

- ▶ Grundrahmen auf den Hauptrahmen des Fahrzeuges heben und Befestigungswinkel (1) der Verschiebeeinrichtung an den vorher markierten Positionen am Hauptrahmen (3) ausrichten.
- ▶ Bohrungen an dem vorhandenen Lochbild des Hauptrahmens anpassen und über die gesamte Länge der Befestigungswinkel (1) anzeichnen und bohren.



**Um eine ausreichende Reibschlussverbindung zu erreichen, darf im Klemmbereich der Schraubverbindung die Lackdicke nicht größer als 170 µm pro Bauteil sein.**

**Bei Maß  $x = 0$  mm**

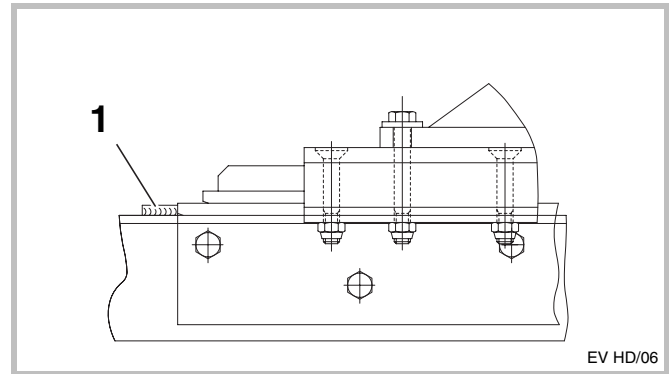
Befestigungswinkel (1) mit mindestens 12 Sechskantschrauben (DIN EN 28676) M14 x 1,5 - 10.9 (2) und Unterlegscheiben (ISO 7089 mindestens 300 HV) (4) je Seite mit einem Anzugsdrehmoment von 210 Nm gleichmäßig am Hauptrahmen verteilt montieren.

**Hinweis**

Andere Verbindungen mit mindestens der gleichen Festigkeit sind zulässig.

**Bei Maß  $x > 0$  mm**

Je nach Aufbaurichtlinie des Fahrzeugherstellers ist unter Umständen ein Abstand  $x > 0$  mm vorzusehen. In diesem Fall muss im Verschieberegion für eine ausreichend tragende Unterstützung gesorgt werden. Gegebenenfalls müssen Queraussteifungen in Absprache des Fahrzeugherstellers angebracht werden.

**5.4 Montage Schlitten und Sattelkupplung****1** Schublech

- ▶ Schlitten der Verschiebeeinrichtung auf den Grundrahmen heben.

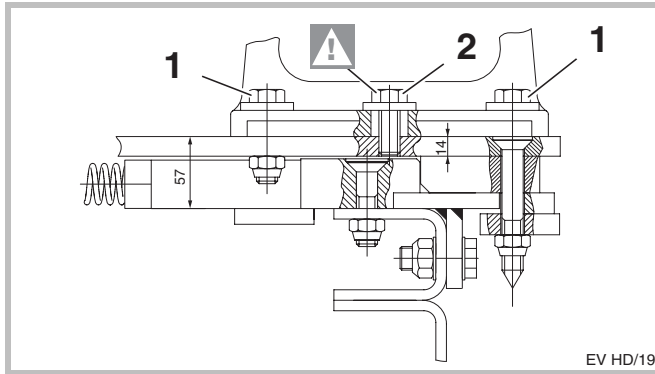
**Hinweis**

Beim Anbau darauf achten, dass der Zuggriff der Verschiebeeinrichtung auf der rechten Seite in Fahrrichtung nach vorne steht. Unter den Verschraubungen befindet sich eine längere Schraube mit Spitze. Diese Schraube muss zum späteren Bestimmen des Sattelvormmaßes mittig auf der rechten Seite der Verschiebeeinrichtung montiert werden.

- ▶ Verschiebeeinrichtung mit Verschraubungen und Halteleisten am Grundrahmen mit einem Anzugsdrehmoment von 195 Nm anschrauben.
- ▶ Schublech (1) vor und hinter der Verschiebeeinrichtung auf beiden Seiten am Hilfsrahmen aufschweißen.

**Hinweis**

Schublech (1) aus handelsüblichem Stahl Fe 360 B (St37-2) oder Fe 510 B (St52-3) anfertigen. Schweißungen gemäß Fahrzeugherstellervorgaben durchführen.



- 1 Verschraubung
- 2 Schraube

▶ Sattelkupplung laut Herstellerangaben montieren.

**!** Zur Befestigung der Sattelkupplung an der Verschiebeeinrichtung sind Sechskantschrauben (1) nach Angaben des Sattelkupplungsherstellers zu verwenden. Bei den jeweils mittleren Sechskantschrauben (2), müssen Sechskantschrauben mit Feingewinde M16 x 1,5 - 8.8 verwendet werden. Desweiteren muss bei der Auswahl der Sechskantschrauben (2) eine maximale Einschraubtiefe von 14 mm beachtet werden. Das Anzugsdrehmoment beträgt 225 Nm. Die Sechskantschrauben (2) sind zusätzlich mit einem Schraubensicherungsmittel (z. B. Loctite) zu sichern.

- ▶ Alle Verschraubungen nochmals auf festen Sitz kontrollieren.
- ▶ Alle beweglichen Teile einfetten (siehe Kapitel 4).
- ▶ Funktion der Verschiebeeinrichtung kontrollieren (siehe Kapitel 3).





Siemensstraße 2, D-63263 Neu-Isenburg, Telefon +49 6102 295-0, Fax +49 6102 295-298, [www.jost-world.com](http://www.jost-world.com)

**ZDE 199 004 103 06/2012**