



® *Montage- und Betriebsanleitung*

Installation and operating instructions

Instructions de montage et d'utilisation

D

GB

F

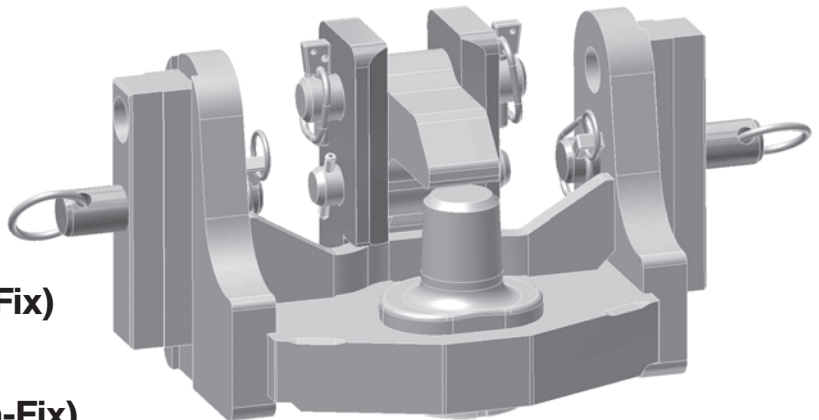
ROCKINGER

Member of JOST-World

**Für Modellreihen
for Series
pour les séries**

RO★820 A 30

**Nicht selbsttätige Kupplung (Piton-Fix)
Non-automatic coupling (Piton-Fix)
Attelage verrouillage manuel (Piton-Fix)**



Modellreihe RO★820 A 30 Nicht selbsttätige Kupplung Piton-Fix

Typ 820 A 30, Ausf. B/K

Für Zugmaschinen zur Verwendung mit Zugösen DIN 9878 (50 mm) um die vorgeschriebenen Schwenkwinkel im gekuppeltem Zustand zu gewährleisten.

EG-Richtlinie 89/173

EG: e1 0399 – ABG: M9896



**Die Montage- und Betriebsanleitung
ist im Fahrzeug mitzuführen!**



**Die Montage der Kupplung muss durch
fachkundiges Personal erfolgen!**

**Vor der Montage diese Anleitung
sorgfältig lesen!**

Amtlicher Hinweis

Beim Anbau des Zugzapfens ist bei der Typprüfung der Fahrzeuge nach § 20 StVZO, bei der Einzelprüfung nach § 21 StVZO oder bei der Begutachtung nach § 19 StVZO durch einen amtlich anerkannten Sachverständigen oder Prüfer für den Kraftfahrzeugverkehr, einen Kraftfahrzeugsachverständigen oder Angestellten nach Abschnitt 4 der Anlage VIII b zur StVZO zu überprüfen.

Technische Änderungen vorbehalten!

1. Montage 4

2. Bedienung 5 – 6

2.1 Einkuppeln 5

2.2 Auskuppeln 6

3. Wartung 7

4. Technische Daten 8 – 9

Zugösen 9

Aufrüstsatz Zwangslenkung 10

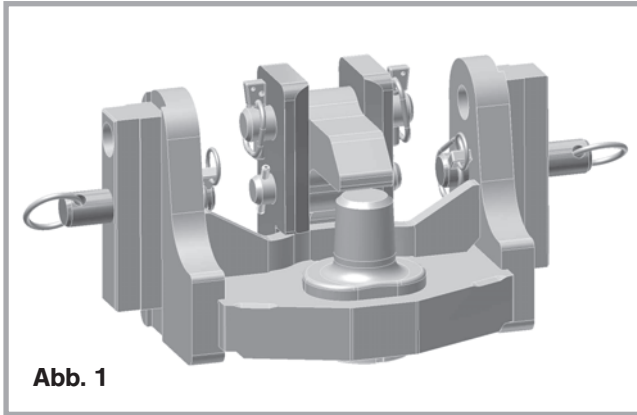


Abb. 1

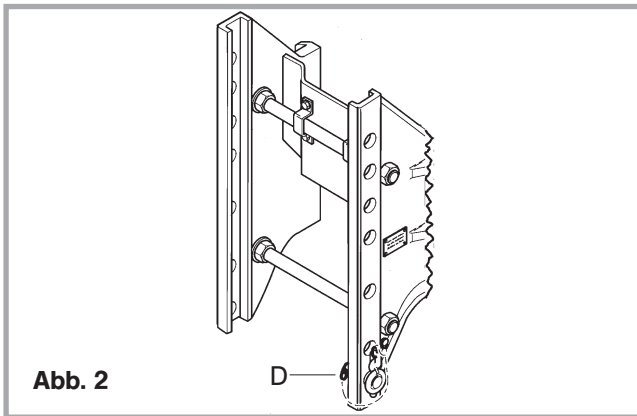


Abb. 2

1. Montage

Der Piton-Fix ist im Anlieferungszustand betriebsbereit.

- Beachtung der jeweiligen nationalen Vorschriften
- Durchrutschsicherung (**D**) ggf. entfernen
- Klappstecker (**G**) und Bolzen (**B**) herausnehmen
- Piton-Fix in die Führungsbahnen des Anhängebocks einsetzen.

Achtung: Piton-Fix gut festhalten! **Unfallgefahr!**

- Piton-Fix in gewünschter Höhe mit Bolzen (**B**) links und rechts arretieren
 - Bolzen (**B**) mit Klappsteckern (**G**) links und rechts sichern
- Achtung:** Die Führung (**F**) des Piton-Fix darf nicht über die Führungsbahnen des Anhängebocks herausstehen.

Die Angaben der Traktorhersteller für die zulässige Stützlast (in der Regel 2 t) sind zu beachten.

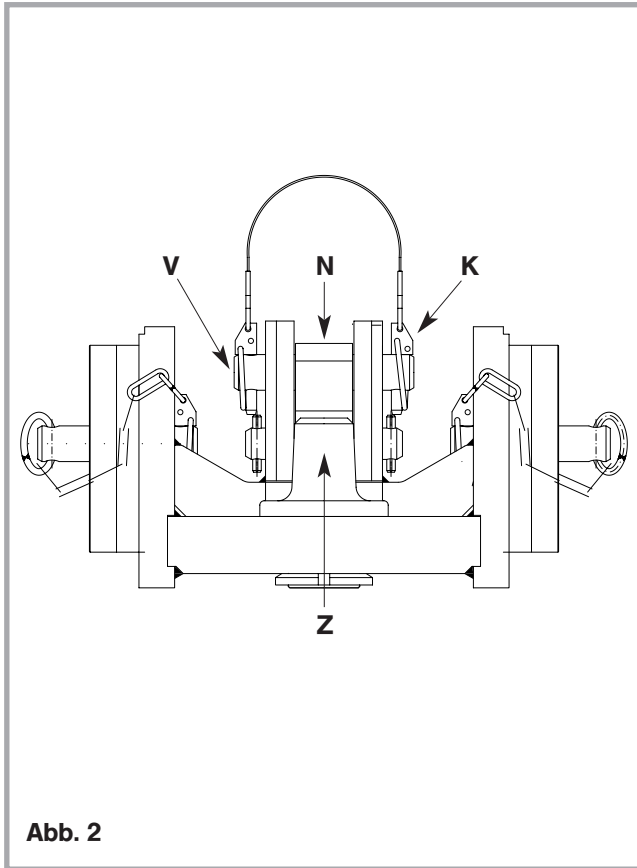


Abb. 2

2. Bedienung

Beim Ein- und Auskuppeln sind die gesetzlichen Vorschriften einzuhalten.

2.1 Einkuppeln

Es darf niemand zwischen den Fahrzeugen stehen!

- Klappstecker (**K**) links und rechts entfernen (s. Abb. 3)
- Verriegelungsbolzen (**V**) herauschieben (s. Abb. 3)
- Niederhalterklinke (**N**) nach **oben** schwenken
- Zugöse auf die Höhe des Kuppelpunktes einstellen
- Zugöse über Zapfen (**Z**) führen und mit geeigneter Vorrichtung absenken
- Niederhalterklinke (**N**) nach **unten** schwenken
- Verriegelungsbolzen (**V**) in Halteösen schieben
- mit Klappsteckern (**K**) links und rechts sichern

Kontrolle:

Der **Verriegelungsbolzen** muss durch die Klappstecker **gesichert** sein. **Vorsicht, Unfallgefahr!**

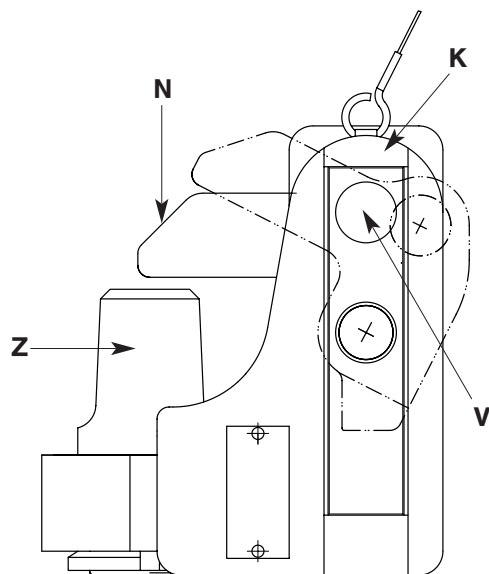


Abb. 4

2.2 Auskuppeln

- Anhänger gegen Wegrollen sichern
- Klapstecker (**K**) entfernen
- Verriegelungsbolzen (**V**) herausziehen
- Niederhalterklinke (**N**) nach **oben** schwenken
- Zugöse mit geeigneter Vorrichtung vom Zapfen (**Z**) abheben
- Zugfahrzeug nach vorn setzen
- Niederhalterklinke (**N**) nach **unten** schwenken
- Verriegelungsbolzen (**V**) wieder einsetzen und mit Klapstecker (**K**) sichern

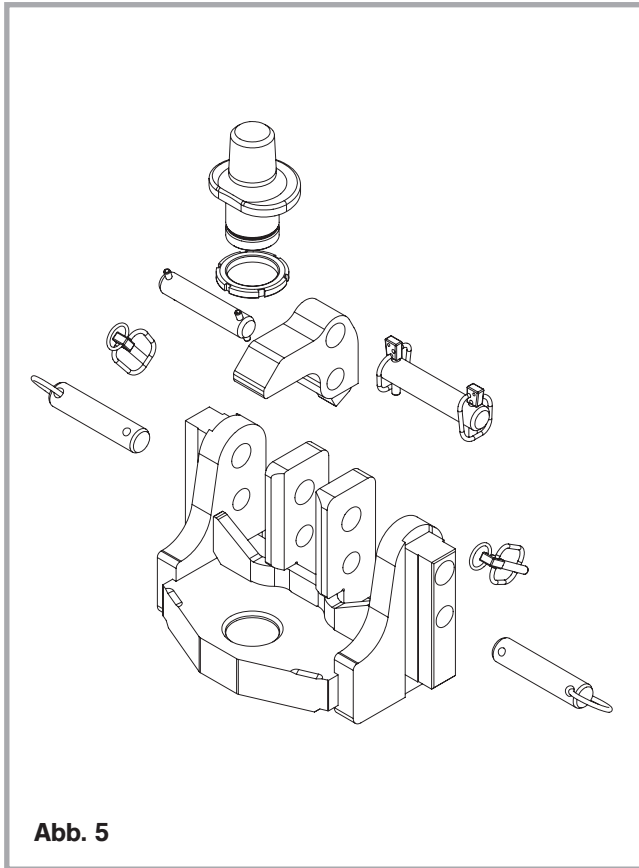


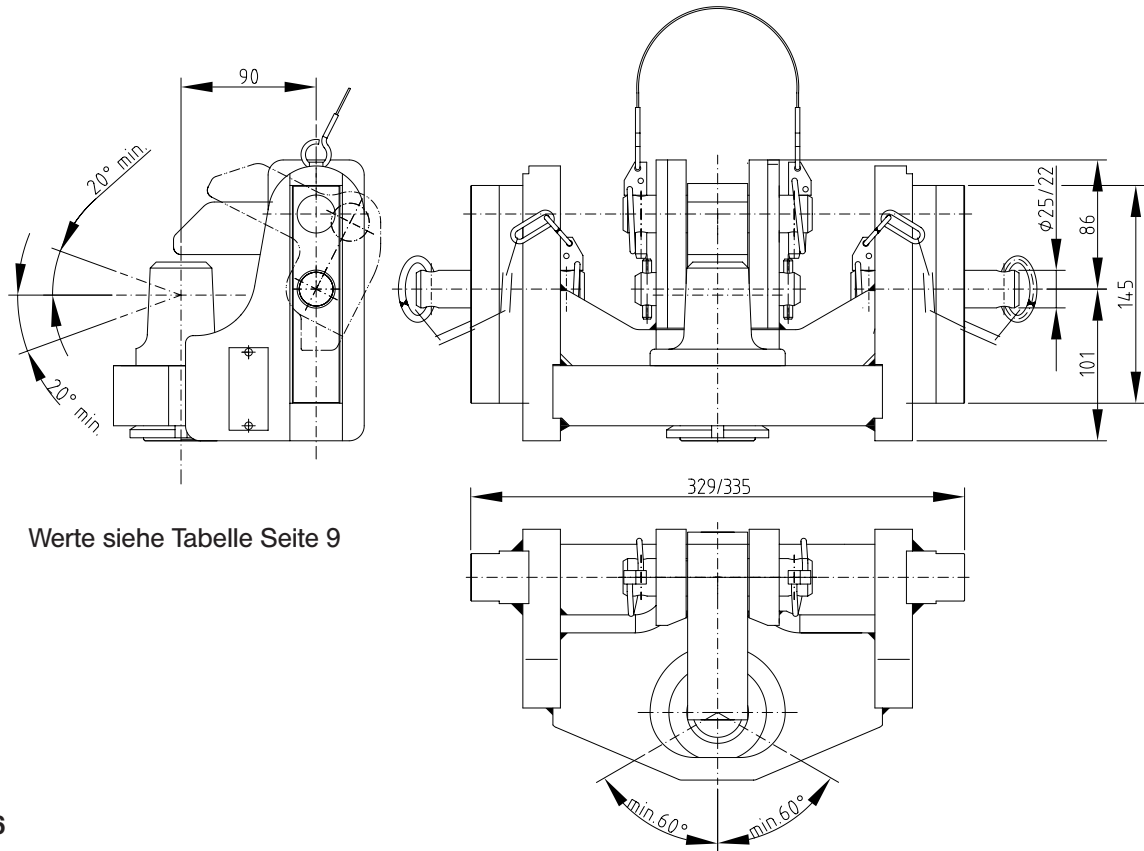
Abb. 5

3. Wartung

Zur Verschleißminderung von Piton-Fix und Zugvorrichtung in regelmäßigen Abständen je nach Einsatzbedingungen und nach Reinigung mit Hochdruck-Waschgeräten die Kontaktflächen mit Mehrzweckfett schmieren.

- zulässige Abnutzung des Zugzapfens (Piton-Fix, Nennmaß $44,5 \pm 2$) auf min. 41 mm.

Reparaturen darf nur eine Fachwerkstatt vornehmen!



Werte siehe Tabelle Seite 9

Abb. 6

4. Technische Daten

RO★820 A

- Piton-Fix mit manuellem Verschluss
- einsetzbar in Anhängerböcke
- Zapfen \varnothing 44,5 mm
- Gewicht 22,8 kg

RO	Spurweite (Sw) (mm)	S (l)	D (kN)	ABG M	EG e1
820A30100	330	3	89,3	9896	0399
820A36100	336	3	89,3	9896	0399

Zugösen

RO★820 A

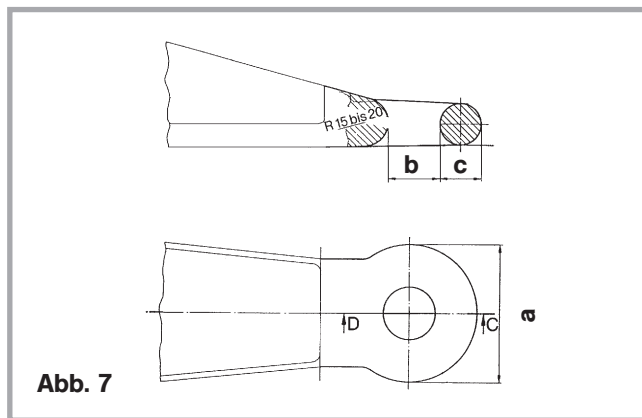


Abb. 7

Zugösen

DIN/ISO	a (mm)	b (mm)	c (mm)	Schwenkwinkel	
				horizontal	vertikal
9678/5692-1	110-120	50	30	min. 60°	min. 20°

Anbau rechts 70L052
Anbau links 70L053
Anbau beidseitig 74L026

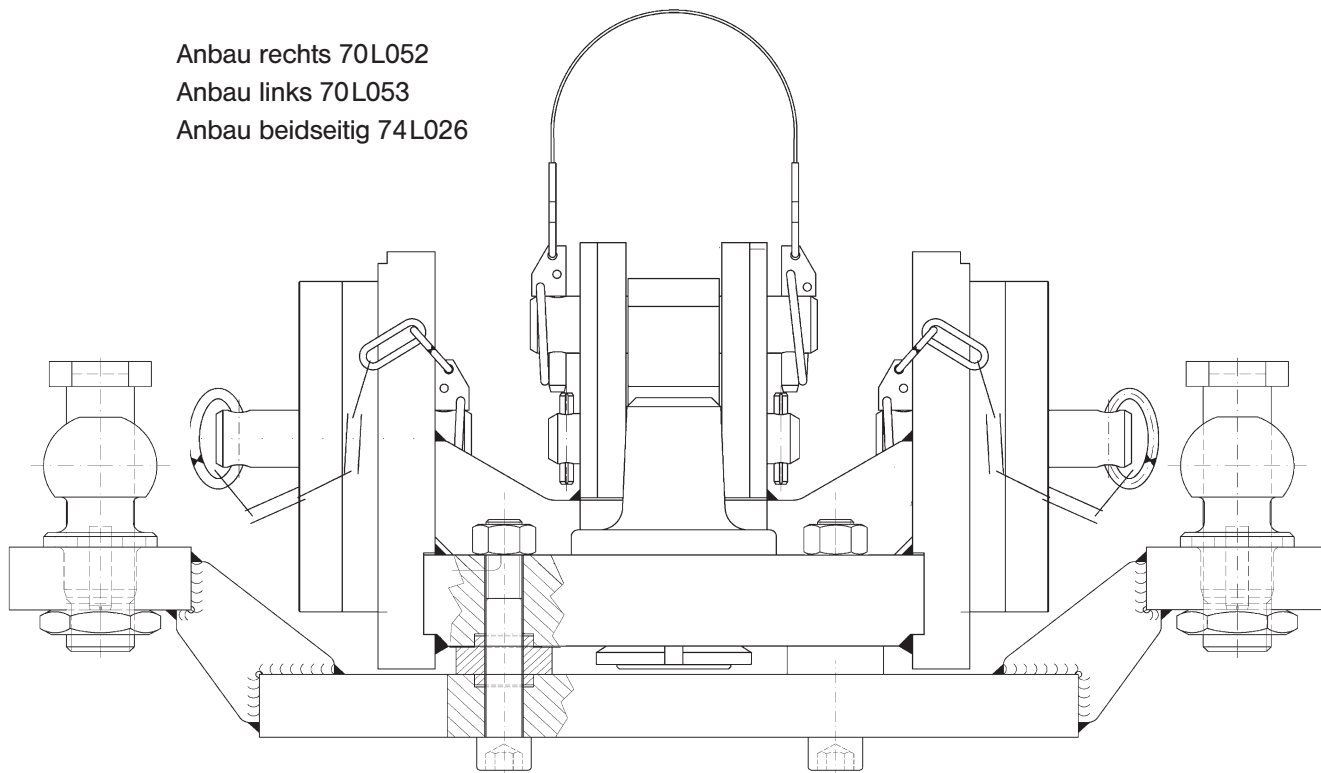


Abb. 8



JOST-Werke · Siemensstr. 2, D-63263 Neu-Isenburg · Telefon +49 (0) 61 02 295-0 · Fax +49 (0) 61 02 295-298 · www.jost-world.com

W0034-D/GB/F · 10/2008