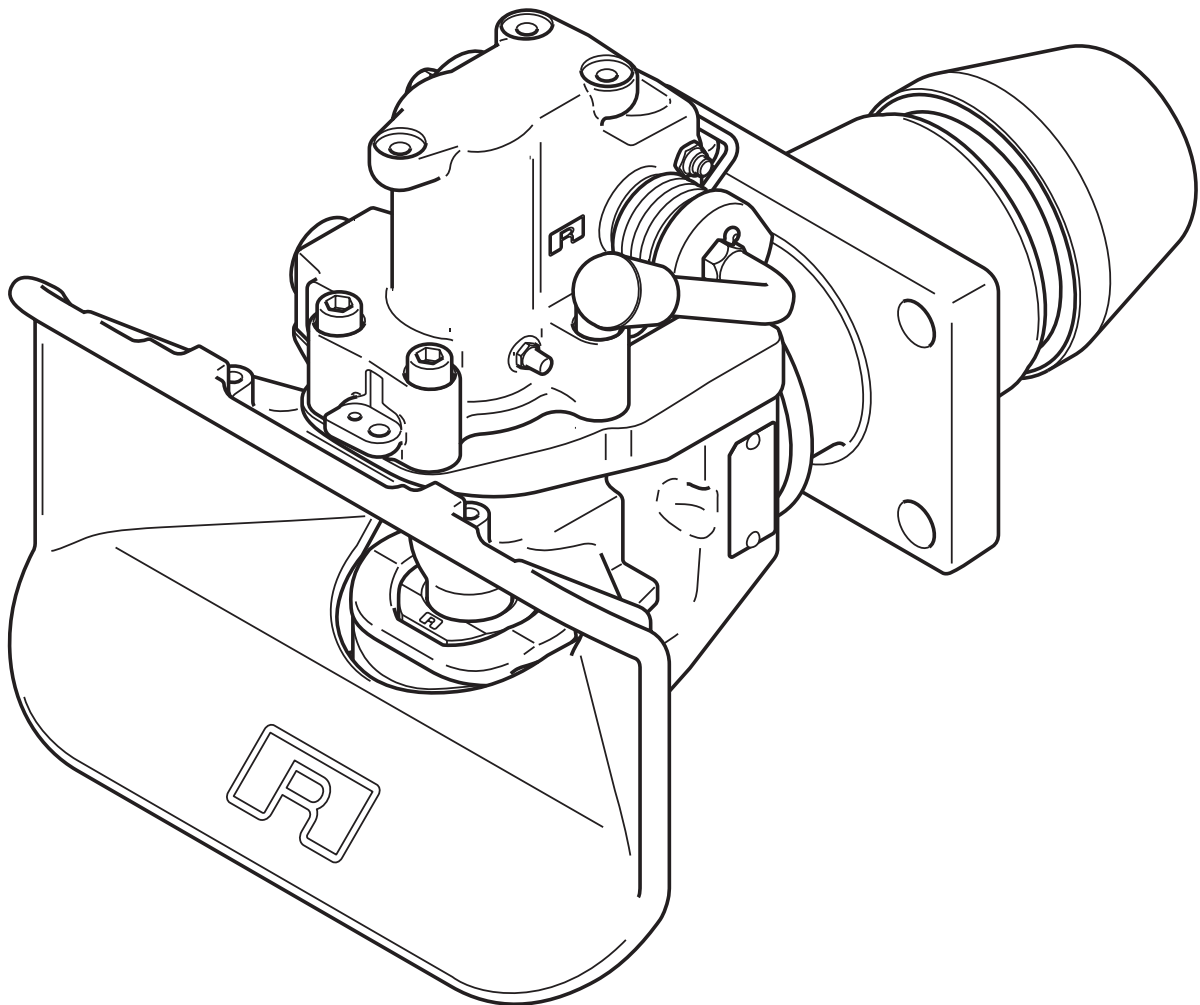


Crochet d'attelage automatique

Manuel de réparation

RO * 50



1 Généralités	
Validité et caractère obligatoire ..	3
Droit d'auteur	4
Mises en évidence dans le texte	4
Outillages	5
Indications du sens	5
Essai de fonctionnement	5
Consignes de sécurité	6
Protection de l'environnement ...	6
2 Recherche des pannes	
Pannes de l'attelage	7
Pannes de la commande à distance pneumatique	9
3 Préparation	
Mise hors pression de l'instal- lation	11
4 Travaux de réparation	
4.1 Unité automatique	12
Unité automatique complète, Axe d'accouplement, Sécurité ...	12
Levier à main	15
4.2 Pavillon	16
Bague d'appui	16
Rétablissement du pavillon et pavillon	17
Contrôle de la position intermé- diaire et du blocage du pavillon ..	18
4.3 Bagues	20
Bague supérieure	20
Bague inférieure	21
4.4 Stockage	22
Démontage du corps d'attelage	22
Echange des ressorts en caout- chouc et des bagues de palier ...	23
Montage du corps d'attelage	25
4.5 Commande à distance pneumatique (kit de rééquipement)	27
Unité d'entraînement pivotant ...	27
Unité de commande complète ..	28
Filtre	30
4.6 Essai de fonctionnement	31
5 Annexe	
5.1 Pièces de rechange	32
Crochet d'attelage	32
Kit de rééquipement commande à distance pneumatique	33
5.2 Couples de serrage	34
Crochet d'attelage	34
Kit de rééquipement commande à distance pneumatique	35
5.3 Limites d'usure	36
Axe d'accouplement et anneaux d'attelage	36
Bague d'appui et bagues de guidage	37
Stockage	38
5.4 Instructions de lubrification	39
Crochet d'attelage	39

Validité et caractère obligatoire

Contenu du présent manuel

Le présent manuel de réparation a uniquement trait au crochet d'attelage RO*50. Ce manuel vise à une exécution professionnelle de tous les travaux d'entretien essentiels.

- Les travaux d'entretien doivent être exécutés conformément aux instructions du présent manuel.
- En cas de remplacement de pièces ou de groupes, utiliser exclusivement des pièces de rechange d'origine de ROCKINGER.

Si la livraison d'une pièce de rechange comprend un lubrifiant :

- Utiliser exclusivement le lubrifiant fourni en respectant les indications du présent manuel.
- En cas de perte du lubrifiant d'origine, utiliser uniquement un lubrifiant du même fabricant ou d'un même type.

Si la livraison d'une pièce rechange inclut des éléments de fixation, p.ex. des vis :

- Evacuer les éléments de fixation démontés.
- Monter les éléments de fixation fournis.

Etat de la technique

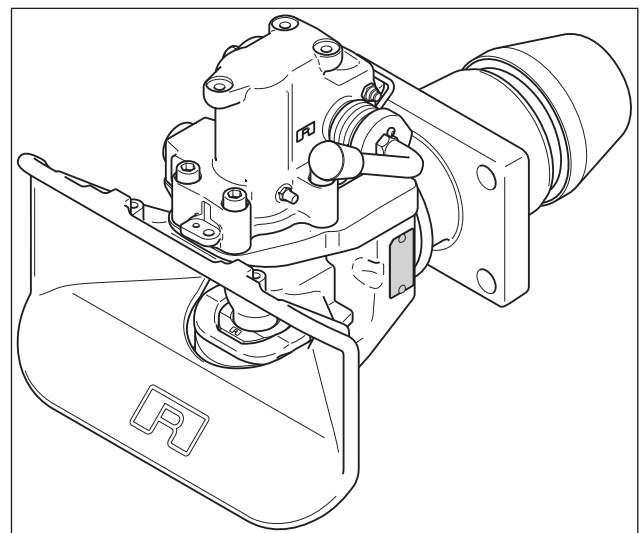
Les informations visées dans le présent manuel sont valables à partir de l'état de la technique 0.

Pour l'état de la technique du crochet d'attelage, voir la plaquette signalétique [1]:
Le 9^{ème} caractère de la référence indique l'état de la technique (flèche).

ROCKINGER se réserve le droit :

- d'apporter des modifications constructives et sur le plan des éléments et également d'utiliser des éléments autres équivalents aux éléments indiqués dans la mesure où ils servent au progrès technique.
- de modifier les informations contenues dans le présent manuel.

Toute obligation d'étendre ces modifications à des crochets d'attelage livrés précédemment est exclue.



77735/0		e1	00-1844	Kl. C50-X	
					D [kN]
		200	140	90	1000
		200	140	60	2500
	55R-01 1844		Kl. C50-X		
	Art.Nr. 500A66000	Fab.Nr. 1234567	Typ RO*50-G6	Zugösen EG 94/20 ECE R55 KL D50	
	 BARCODE				

[1] Plaquette signalétique pour un crochet d'attelage RO*50

Responsabilité

ROCKINGER ne répond pas du caractère complet et correct des instructions. Des droits ne pourront pas être dérivés du contenu du manuel. ROCKINGER décline plus particulièrement toute responsabilité en cas de dommages qui résulteraient de travaux d'entretien ou de maintenance inappropriés.

Droit d'auteur

Tous les droits afférents à ce manuel et à ses annexes appartiennent à ROCKINGER.

Mises en évidence dans le texte**Explication des symboles**

Afin de faciliter la lecture et d'avoir une meilleure vue d'ensemble, différents types d'informations sont signalés par des symboles.

Les phrases qui sont précédées d'une flèche contiennent des indications concernant les manipulations à effectuer :

- les différentes manipulations doivent absolument être exécutées dans l'ordre décrit.

Les informations suivantes sont précédées d'un tiret :

- Les énumérations
- Les conditions d'application à des actions décrites ensuite
- Les descriptions d'étapes de travail précédentes
- Des descriptions de conditions

Avertissements concernant les dangers et risques

Les passages importants du texte, devant impérativement être observés, sont particulièrement mis en évidence :

**DANGER !**

Indique un danger imminent susceptible d'entraîner des blessures graves, voire la mort.

- Fournit des indications permettant de se protéger des dangers ou de les éviter.

**MISE EN GARDE !**

Met l'accent sur les risques susceptibles d'entraîner des blessures graves, voire la mort.

- Des mesures de sécurité doivent être respectées en vue de la protection des personnes concernées.

**PRUDENCE !**

Indique les risques susceptibles d'entraîner des dommages matériels ou des lésions personnelles (blessures légères).

- Fournit des indications concernant la prévention de dommages.

Illustrations

Dans la mesure où cela est requis, les textes sont associés à des illustrations. La référence à une illustration est indiquée au moyen d'un numéro entre crochets. Les lettres majuscules figurant après un numéro d'une illustration, p.ex. [12A], font référence à la position correspondante dans l'illustration.

Spécifications obligatoires**LUBRIFIANT :**

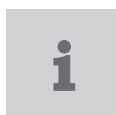
- Lubrifiant destiné à l'activité décrite précédemment

**COUPLES DE SERRAGE :**

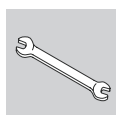
- Couples de serrage des raccords visés énumérés

**Informations complémentaires**

Le symbole 'info' a trait à des remarques et recommandations ainsi qu'à des informations complémentaires.

**OUTILLAGES :**

- Liste des outillages requis pour les activités décrites ci-dessous.



Outillages

Pour les travaux décrits dans le présent manuel, les outillages suivants sont requis :

- Clé hexagonale 6 mm
- Clé Allen M10
- Clé polygonale ou à fourche SW 8
- Clé polygonale ou à fourche SW 11
- Clé polygonale ou à fourche SW 13
- Clé polygonale ou à fourche SW 14
- Clé polygonale ou à fourche SW 15
- Clé polygonale ou à fourche SW 24
- 2 clés SW 27
- Clé à douille SW 15
- Clé à douille SW 70
- Petit tournevis pour vis à tête fendue
- Pince de précision
- Pince coupante de côté
- Noix 4,5 mm avec rallonge
- Marteau
- Burin
- Enfonceur de goupille
- Outil d'emmanchement et de démanchement approprié pour bagues
- Tôle de sécurité [2A] pour téton de contrôle, pièce n° ROE65632
- Aide de montage [2B] pour levier à main, pièce n° ROE25614
- Mandrin de montage [2C] pour sécurité, pièce n° ROE84001

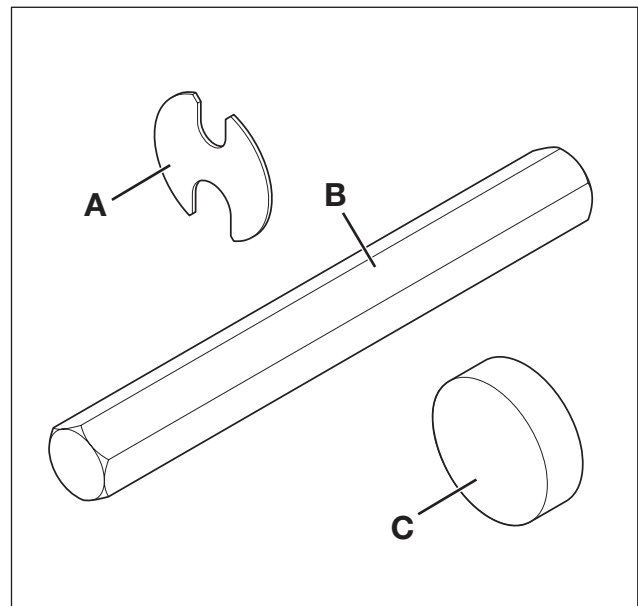
Indications du sens

Dans le texte, les indications du sens sont uniformisées. Pour la détermination des sens, voir illustration [3].

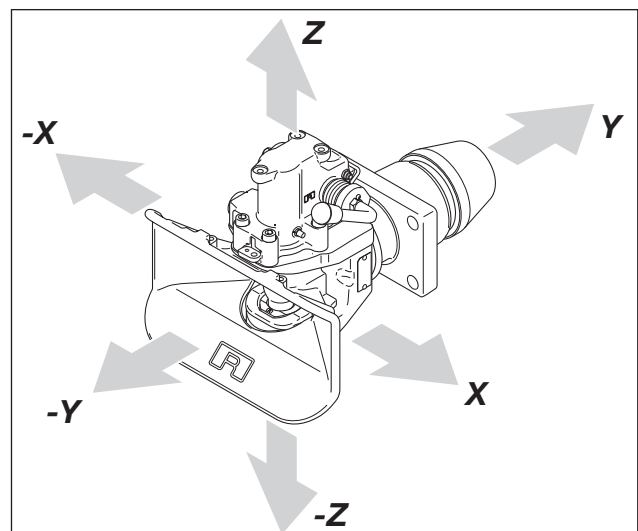
Essai de fonctionnement

Après toute réparation et avant mise en service du crochet d'attelage :

- Réalisation de l'essai de fonctionnement ; chapitre 4.6



- [2] **A** Tôle de sécurité pour téton de contrôle, pièce n° ROE65632
B Aide de montage pour levier à main, pièce n° ROE25614
C Mandrin de montage pour sécurité, pièce n° ROE84001



- [3] Indications du sens
X vers la droite
Y vers l'arrière
Z vers le haut
-X vers la gauche
-Y vers l'avant
-Z vers le bas

Consignes de sécurité**MISE EN GARDE !**

Les réparations inappropriées risquent d'entraîner de graves accidents !

- Un fonctionnement sans risque du crochet d'attelage n'est possible que si toutes les réparations sont exclusivement effectuées par un personnel qualifié.
- Effectuer uniquement les réparations au niveau du crochet d'attelage conformément aux consignes du présent manuel.
- Fixer tous les éléments vissés selon les couples de serrage prescrits. Si indiqué, utiliser des moyens de blocage pour vis.
- Utiliser exclusivement des pièces de rechange ROCKINGER d'origine.
- Utiliser uniquement un crochet d'attelage qui se trouve dans un parfait état technique.
- Observer les autres documentations: manuels de montage du crochet d'attelage, de même que les accessoires disponibles, manuel d'utilisation du véhicule et de la remorque.

**MISE EN GARDE !**

Des actes dénués de prudence risquent d'occasionner des accidents du travail ou maladies professionnelles !

- Porter des vêtements de protection appropriés, par exemple des gants de travail en cas de travaux impliquant un effort intense ou de manipulation d'objets aux arêtes tranchantes.
- En cas de manipulation de substances inflammables, éviter absolument les flammes ouvertes ou la projection d'étincelles et ne pas fumer.
- Respecter l'ensemble des consignes et directives d'application.
p.ex. règles de sécurité et en matière de protection de la santé dans le cas d'entretien de véhicules, GUV 17.1 (loi allemande sur la prévention d'accidents)
- Certaines substances comme les nettoyants ou lubrifiants risquent de mettre la santé en péril.
- Respecter absolument les consignes et dispositions de santé et de sécurité du fabricant.

**MISE EN GARDE !**

Risque d'accident dû à des transformations inappropriées ! Les crochets d'attelage sont des composants de véhicules soumis à de très strictes exigences en matière de sécurité.

- ROCKINGER ne pourra assumer aucune garantie concernant le crochet d'attelage si le client a procédé à des transformations ou modifications non autorisées.
- Les transformations ou modifications non autorisées entraînent l'annulation du certificat d'homologation.
- Monter uniquement des accessoires ROCKINGER d'origine adaptés au crochet d'attelage en question.
- Ne jamais procéder à d'autres transformations ou modifications du crochet d'attelage.

Protection de l'environnement

- Conserver uniquement les carburants et nettoyants dans des récipients appropriés.
- Pour l'élimination de nettoyants usagés, de carburants ou d'objets ayant été en contact avec ces substances (p.ex. des chiffons), respecter les directives environnementales légales en vigueur.
- Remettre les nettoyants usagés à des dépôts spécialisés. Ne pas les déverser dans les eaux, canalisations ou la terre.
- Éliminer les pièces remplacées et les emballages de pièces de rechange de façon respectueuse de l'environnement.

Pannes de l'attelage

Pour les mesures d'usure, voir annexe, chapitre 5.3 Limites d'usure

Défaillance	Causes potentielles	Remède	Voir chapitre
L'unité automatique de l'attelage ne se ferme pas	- Bague encrassée	→ Nettoyer	4.3 Bagues - Bague inférieure
	- Excédent de graisse sur l'unité automatique	→ Retirer de la graisse	4.1 Unité automatique complète
	- La commande à distance est en position « Ouvrir »	→ Placer la commande à distance en position « Fermer »	Manuel de montage et d'utilisation
L'unité automatique ne se déclenche pas	- Bague d'appui usé	→ Remplacer la bague d'appui	4.2 Pavillon - Bague d'appui
	- Anneau d'attelage usé	→ Remplacer l'anneau d'attelage	-
	- Excédent de graisse sur l'unité automatique	→ Retirer de la graisse	4.1 Unité automatique complète
	- La commande à distance est en position « Ouvrir »	→ Placer la commande à distance en position « Fermer »	Manuel de montage et d'utilisation
L'unité automatique de l'attelage ne s'ouvre pas	- Excédent de graisse sur l'unité automatique	→ Retirer de la graisse	4.1 Unité automatique complète
	- Commande à distance pneumatique hors pression	→ Contrôler les raccordements d'air et la commande à distance pneumatique	4.5 Commande à distance pneumatique
	- Commande à distance mécanique pas réglée correctement	→ Régler la commande à distance mécanique	Manuel de montage et d'utilisation commande à distance mécanique
	- Ressort à gaz défectueux	→ Remplacer complètement le câble sous gaine	Manuel de montage et d'utilisation commande à distance mécanique
Jeu longitudinal trop important au niveau du dispositif de liaison	- Axe d'accouplement usé	→ Remplacer l'axe d'accouplement	4.1 Unité automatique - Axe d'accouplement
	- Anneau d'attelage usé	→ Remplacer l'anneau d'attelage	-
	- Ressorts en caoutchouc usés	→ Echanger les ressorts en caoutchouc	4.4 Stockage - Echanger les ressorts en caoutchouc

Pannes de l'attelage

Pour les mesures d'usure, voir annexe, chapitre 5.3 Limites d'usure

Défaillance	Causes potentielles	Remède	Voir chapitre
Jeu vertical trop important au niveau de l'axe d'accouplement	- Boulon d'arrêt usé	→ Remplacer le boulon d'arrêt	4.1 Unité automatique - Sécurité
	- Levier de relevage usé	→ Remplacer l'unité automatique	4.1 Unité automatique complète
	- Plaque de sécurité usée au niveau de l'admission de l'axe d'accouplement	→ Remplacer l'axe d'accouplement avec plaque de sécurité	4.1 Unité automatique - Axe d'accouplement
	- Usure au niveau du boulon d'arrêt et de la plaque de sécurité	→ Remplacer le boulon d'arrêt et l'axe d'accouplement avec plaque de sécurité	4.1 Unité automatique - Boulon d'arrêt et axe d'accouplement

Pannes de la commande à distance pneumatique

Défaillance	Causes potentielles	Remède	Voir chapitre
L'attelage ne s'ouvre pas	- Aucune pression de commande avant l'unité de commande	→ Contrôler l'alimentation en air comprimé	-
	- Aucune pression de commande après l'unité de commande	→ Contrôler le filtre d'entrée au niveau de l'unité de commande. Remplacer le filtre encrassé.	4.5 Commande à distance pneumatique - Filtre
	- L'entraînement pivotant ne reçoit pas ou pas suffisamment de pression de la soupape de commande	→ Contrôler les conduites d'air comprimé entre l'unité de commande et l'entraînement pivotant	-
	- Entraînement pivotant bloqué par de l'eau gelée	→ Démontez l'entraînement pivotant, le dégeler prudemment et purger l'eau → Remplacer les cartouches de séchage dans le système d'air comprimé du véhicule	4.5 Commande à distance pneumatique - Unité d'entraînement pivotant
L'attelage s'ouvre trop lentement	- Pression de commande trop faible	→ Contrôler l'alimentation en air comprimé → Contrôler les conduites d'air comprimé quant au montage exempt de plis	- -
	- Etanchéité du piston dans l'entraînement pivotant usée	→ Remplacer l'entraînement pivotant	4.5 Commande à distance pneumatique - Unité d'entraînement pivotant
Le processus de fermeture n'est pas soutenu par de l'air comprimé	- Aucune pression de commande après l'unité de commande	→ Contrôler le filtre d'entrée au niveau de l'unité de commande. Remplacer le filtre encrassé.	4.5 Commande à distance pneumatique - Filtre
	- L'entraînement pivotant ne reçoit pas ou pas suffisamment de pression de la soupape de commande	→ Contrôler les conduites d'air comprimé entre l'unité de commande et l'entraînement pivotant	-
	- Soupape de retenue de l'unité de commande défectueuse	→ Remplacer complètement l'unité de commande	4.5 Commande à distance pneumatique - Unité de commande complète
	- Aucune pression dans le réservoir sous pression	→ Ouvrir brièvement l'attelage et remplir le réservoir	Manuel d'utilisation

Pannes de la commande à distance pneumatique

Défaillance	Causes potentielles	Remède	Voir chapitre
Après ouverture et purge de l'unité de commande, l'attelage ne s'ouvre toujours pas	- Entraînement pivotant mal réglé (monté légèrement décalé)	<ul style="list-style-type: none"> → Ouvrir l'attelage → Desserrer les vis de fixation de l'entraînement pivotant sur la tôle d'arrêt → Tourner légèrement l'entraînement pivotant dans le sens contraire des aiguilles d'une montre tant que le raccord vissé le permet → Resserrer les vis de fixation 	4.5 Commande à distance pneumatique - Unité d'entraînement pivotant
	- Blocages du levier à main dans l'unité automatique défectueux	→ Remplacer l'unité automatique	4.1 Unité automatique - Unité automatique complète
	- Plaque de sécurité usée au niveau de l'admission de l'axe d'accouplement	→ Remplacer l'axe d'accouplement et la plaque de sécurité	4.1 Unité automatique - Axe d'accouplement
L'attelage ne se ferme pas complètement (le téton de contrôle orange ressort)	- Bague inférieure encrassée ou bloquée par de l'eau gelée	→ Nettoyer la bague inférieure	-
	- Bavure au niveau de la bague inférieure	→ Remplacer la bague inférieure	4.3 Bagues
	- Entraînement pivotant mal réglé (monté légèrement décalé)	<ul style="list-style-type: none"> → Ouvrir l'attelage → Desserrer les vis de fixation de l'entraînement pivotant sur la tôle d'arrêt → Tourner légèrement l'entraînement pivotant dans le sens contraire des aiguilles d'une montre tant que le raccord vissé le permet → Resserrer les vis de fixation 	4.5 Commande à distance pneumatique - Unité d'entraînement pivotant
Le téton de sécurité au niveau de l'unité de commande ne s'enclenche pas	- Usure du dispositif de sécurité	→ Remplacer l'unité de commande	4.5 Commande à distance pneumatique - Unité de commande complète

Mise hors pression de l'installation

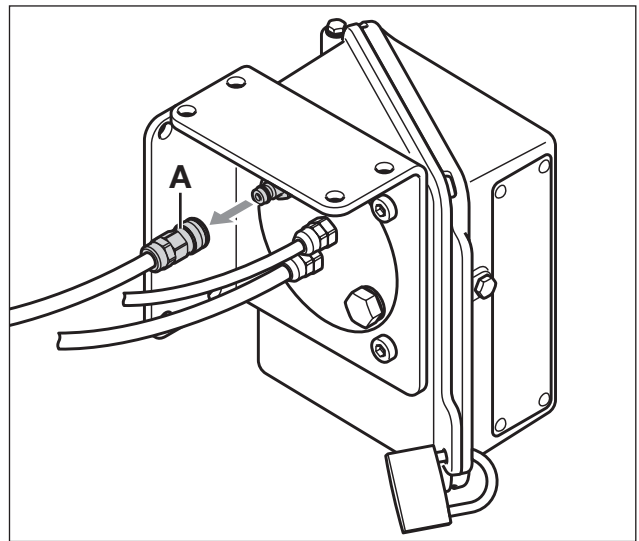
Uniquement dans le cas d'un attelage avec commande à distance pneumatique



MISE EN GARDE !

Risque de blessure ! L'unité pneumatique est soumise à une pression importante !

- Mettre le crochet d'attelage hors pression avant tous travaux
- Mettre l'unité de commande hors pression
- Détacher le raccord rapide [4A]
- Protéger les conduites d'air comprimé contre la pénétration de saletés



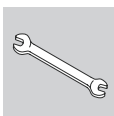
[4] A Raccord rapide pour raccordement de la conduite d'air comprimé sur l'unité de commande

4.1 Unité automatique

Unité automatique complète, axe d'accouplement, sécurité

Conditions

- Attelage fermé



OUTILLAGES :

- Clé Allen M10
- Marteau
- Mandrin
- Tôle de sécurité, pièce n° ROE65632
- Mandrin de montage, n° ROE84001

Démontage

- Pousser le levier à main [5A] légèrement vers le haut et le maintenir
- Extraire davantage le téton de contrôle [5B] à la main et arrêter avec la tôle de sécurité [5C]
- Eliminer les 4 vis [6A]
- Enlever l'unité automatique [6B] vers le haut

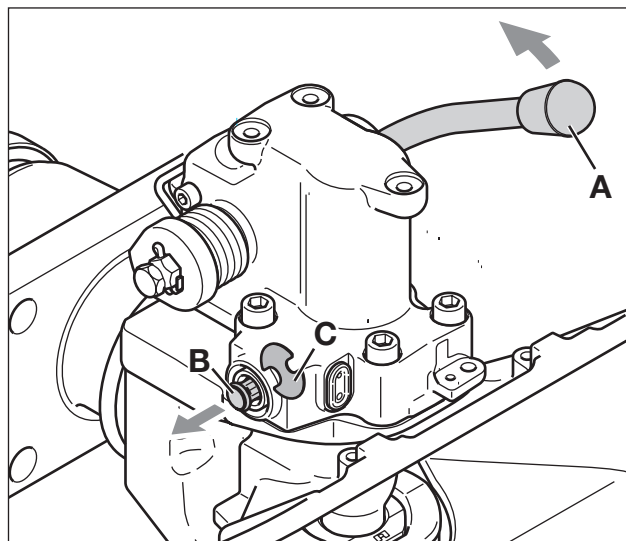
Axe de sécurité

- Extraire l'axe de sécurité [7A] vers l'intérieur et en cas d'usure le changer
- Nettoyer l'unité automatique à l'intérieur dans la zone de la sécurité
- Pousser le téton de contrôle [7C] de l'intérieur vers l'extérieur et le maintenir
- Enlever la tôle de sécurité [5C]
- Enlever le joint torique [7D]
- Enlever le téton de contrôle avec ressort [7E] vers l'intérieur
- Chasser vers l'extérieur le couvercle de sécurité [7F]

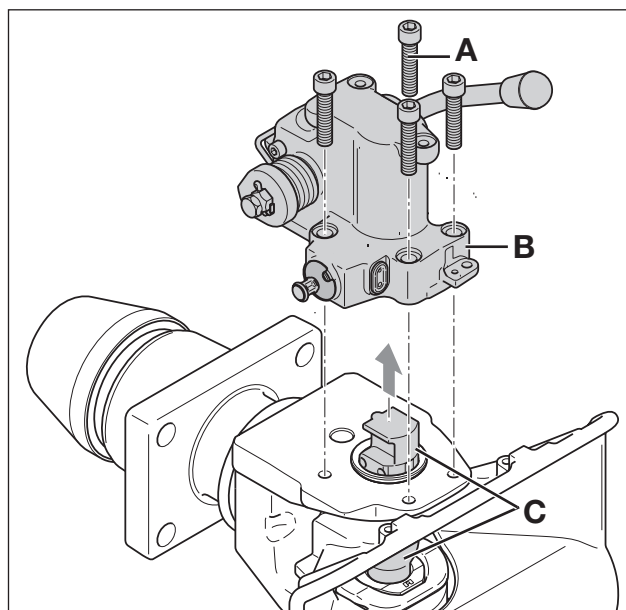
REMARQUE

Le couvercle de sécurité est nécessairement détruit. Voir chapitre 5.1, Pièces de rechange

- Retirer l'axe d'accouplement [6C] vers le haut



[5] A Levier à main
B Téton de contrôle
C Tôle de sécurité, n° ROE 65632



[6] A 4 vis
B Unité automatique complète
C Axe d'accouplement



4.1 Unité automatique

Unité automatique complète, axe d'accouplement, sécurité

Montage

- Nettoyer soigneusement l'unité automatique
- Le montage de la sécurité se fait avec le jeu complet de sécurité, voir chapitre 5.1
- Insérer le téton de contrôle [7C] à travers le ressort [7E] et du couvercle de sécurité [7F] et le sécuriser au moyen d'un joint torique [7D]
- Graisser les pièces assemblées [7B] au niveau du ressort et les faire glisser jusqu'à la butée dans l'alésage
- Placer le mandrin de montage [8A] et enfoncer le téton de contrôle [8B] jusqu'à ce qu'elle soit bien à fleur par rapport à l'arête du logement [9]

REMARQUE

Le couvercle de sécurité doit s'enclencher de façon audible

- Graisser le boulon d'arrêt [7A] et l'insérer correctement à partir de l'intérieur en passant par le téton de contrôle et le ressort
- Nettoyer soigneusement les surface de montage sur le corps d'attelage [10A] et les bagues [10B]
- Contrôler les bagues quant à l'usure si pas de pièces neuves, chapitre 5.3
- Graisser les bagues

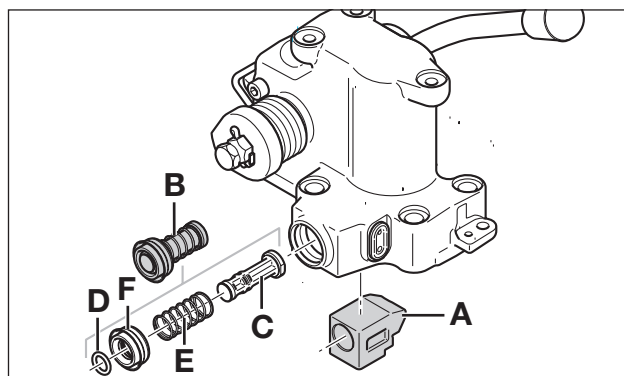
Axe d'accouplement

- Nettoyer soigneusement l'axe d'accouplement [10C] et vérifier quant à l'usure, si pas de pièces neuves ; chapitre 5.3
- Graisser l'axe d'accouplement et l'insérer en position correcte à partir de dessus

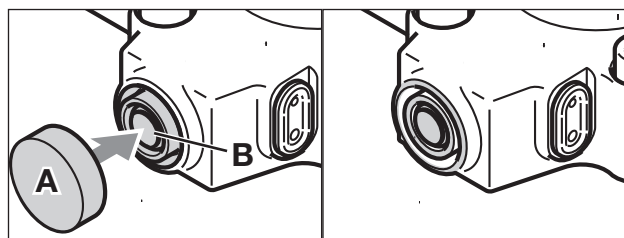
REMARQUE

Si vous avez la version de l'axe avec le ressort conique (10D), vous devez tout d'abord monter le ressort conique du kit ROE47151 dans l'unité automatique (10F).

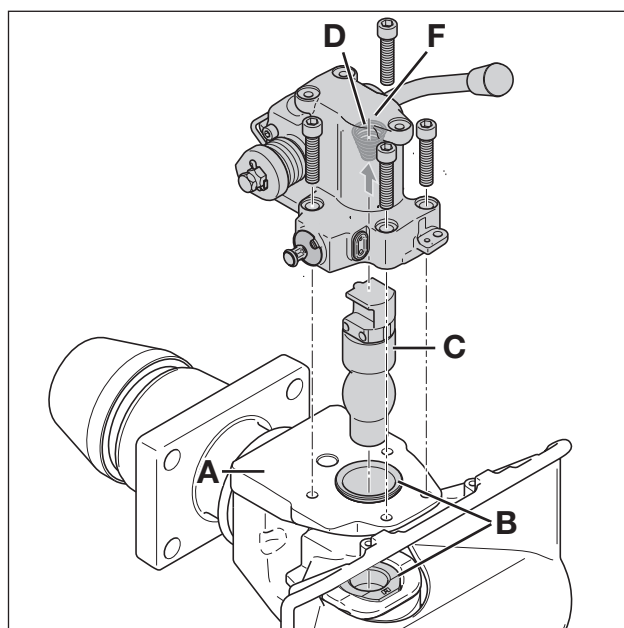
- Enfoncer la partie la plus large du ressort en direction de la tête automatique, jusqu'à ce qu'il s'enclenche dans la rainure
- Monter complètement l'unité automatique



- [7] A Boulon d'arrêt
B Pièces assemblées
C Téton de contrôle
D Joint torique
E Ressort
F Couvercle de sécurité



- [8] A Mandrin de montage, Pièce n° ROE84001
B Téton de contrôle
- [9] Téton de contrôle à fleur par rapport à l'arête du logement



- [10] A Surfaces de montage sur corps d'attelage
B Bagues
C Axe d'accouplement
D Ressort conique
F Unité automatique

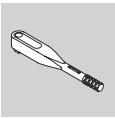
4.1 Unité automatique

- Observer les couples de serrage ; chapitre 5.2
- Après assemblage de toutes les pièces : contrôler le fonctionnement de l'attelage ; chapitre 4.6



LUBRIFIANT :

- Graisse spéciale ROE96040
- Utiliser exclusivement la graisse spéciale fournie (risque de durcissement et de défectuosité de la sécurité)



COUPLES DE SERRAGE :

- Unité automatique
sur corps d'attelage : 63 Nm

4.1 Unité automatique

Levier à main

Conditions

- Attelage fermé

OUTILLAGES :

- Pince coupante de côté
- Noix 4,5 mm avec rallonge
- Aide de montage, pièce n° ROE25614

Démontage

- Retirer la goupille [11A]
- Retirer le ressort [11B] avec noix 4,5 mm des deux protections du ressort de torsion [11C]

REMARQUE

- Marquer la position de montage du levier à main et des protections du ressort de torsion
- Retirer la protection du ressort de torsion [11C]
- Au moyen de l'aide de montage [12A] (comprise dans les pièces de rechange du levier à main, chap. 5.1), retirer le levier à main [12B] de façon telle à ce qu'il n'y ait aucun écartement entre les extrémités. Sinon les composants à l'intérieur de l'unité automatique glissent!
- Retirer la bague en matière plastique [13A]

REMARQUE

- Marquer la position de montage du ressort
- Retirer le ressort [13B]. A cet effet, faire glisser l'aide de montage [13C] sans la retirer complètement.

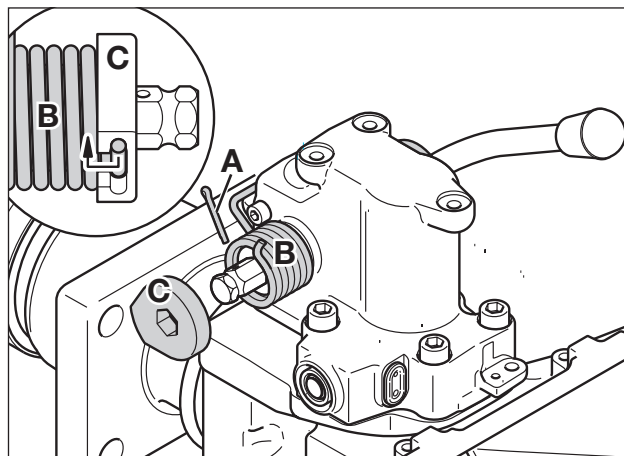
Montage

Le montage s'effectue dans l'ordre inverse. À ce propos, les travaux suivants doivent être observés :

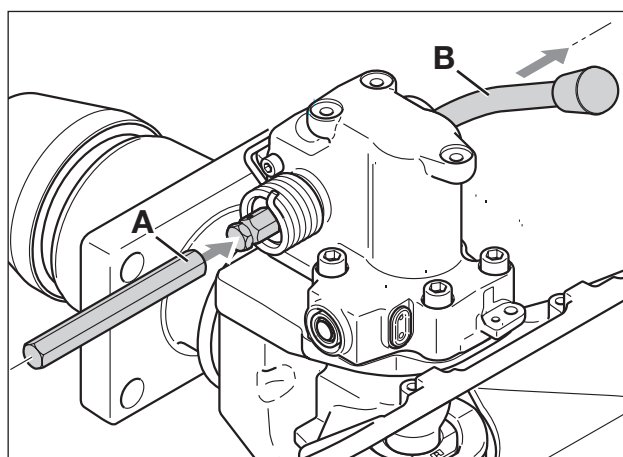
- Nettoyer soigneusement les pièces encrassées
- Graisser la bague en matière plastique
- Veiller à ce que la position de montage du levier à main, des protections du ressort de torsion, du ressort et des bagues en matière plastique soit correcte
- Remplacer les goupilles
- Sécuriser la goupille afin qu'elle ne se détache pas : Plier les extrémités de la goupille
- Contrôler le fonctionnement de l'attelage ; chapitre 4.6

LUBRIFIANT :

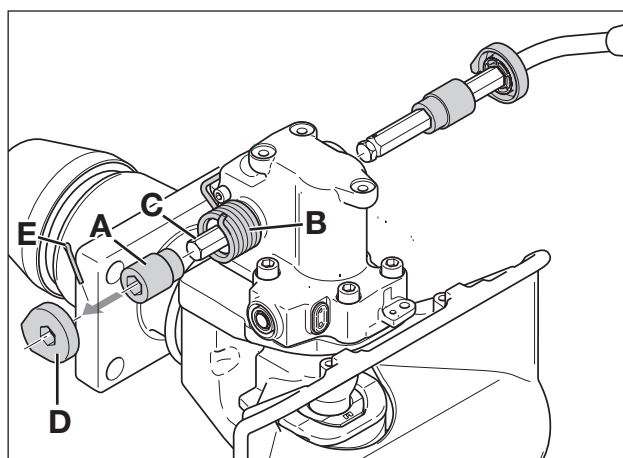
- Graisse spéciale ROE96042



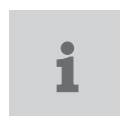
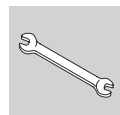
[11] A Goupille
B Ressort
C Protection du ressort de torsion



[12] A Protection du ressort de torsion
B Levier à main



[13] A Bague en matière plastique
B Ressort
C Aide de montage
D Protection du ressort de torsion
E Goupille

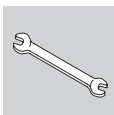


4.2 Pavillon

Bague d'appui

Conditions

- Attelage fermé



OUTILLAGES :

- Marteau
- Burin
- Enfonceur de goupille

Démontage

- Chasser la bague d'appui [14A] alternativement à partir des deux coté à l'aide du burin [15A]



REMARQUE

Lors de la chasse de la bague d'appui les goupilles cannelées [16A] sont coupés. Les goupilles cannelées sont comprises dans le kit de pièces de rechange Bague d'appui et sont prémontées ; chapitre 5.1

- Attelage ouvert

MISE EN GARDE !

Risque de blessure ! L'axe d'accouplement est soumis à une tension élevée du ressort. Lorsque l'attelage est ouvert, ne pas placer ses mains dans la zone de l'axe d'attelage!

- Enlever la bague d'appui avec un objet approprié, par exemple un tournevis
- Fermer l'attelage



Montage

- Nettoyer soigneusement les surfaces de montage encrassées
- Ouvrir l'attelage

MISE EN GARDE !

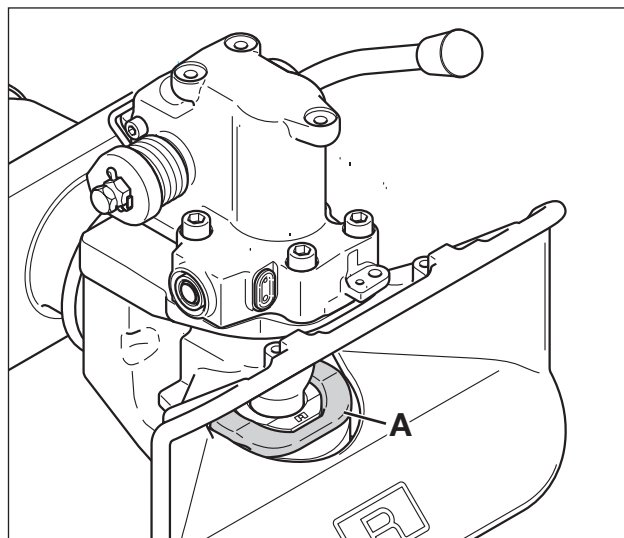
Risque de blessure, lorsque l'attelage est ouvert, ne pas placer ses mains dans la zone de l'axe d'attelage !

- Placer la bague d'appui [16B] en position correcte
- Fermer l'attelage
- Enfonceur les goupilles cannelées [16A] jusqu'à l'arrêt
- Graisser la bague d'appui
- Contrôler le fonctionnement de l'attelage ; chapitre 4.6

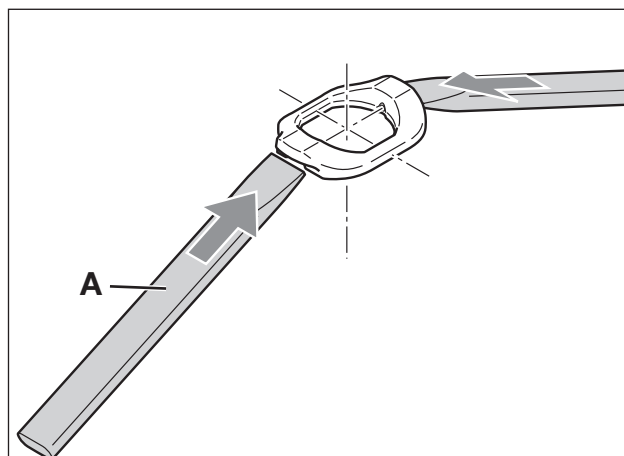


LUBRIFIANT :

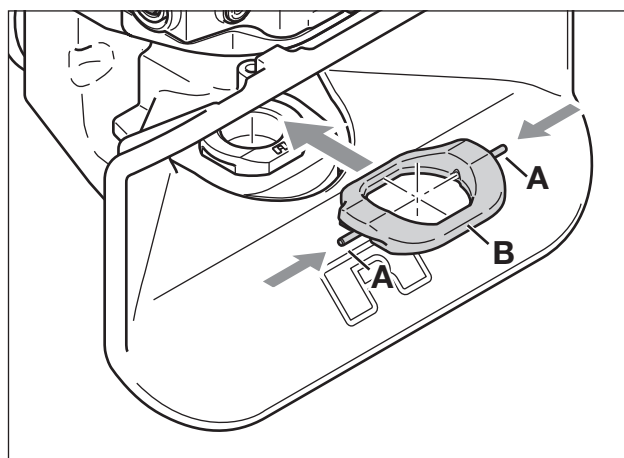
- Graisse spéciale ROE96017



[14] A Bague d'appui



[15] A Burin



[16] A Goupilles cannelées
B Bague d'appui

4.2 Pavillon

Rétablissement du pavillon et pavillon

Conditions

- Attelage fermé



OUTILLAGES :

- Clé à douille SW 15

Démontage

PRUDENCE !

Le ressort de torsion [17A] est sous tension !

- Porter des gants
- Enlever les vis [17C]
- Enlever la rondelle [17D], la plaque de retenue du ressort [17E] et les ressorts de torsion [17A]



PRUDENCE !

Le pavillon n'est pas fixé !

- Tenir le pavillon ou empêcher la chute
- Ouvrir l'attelage



MISE EN GARDE !

Risque de blessure ! L'axe d'accouplement est soumis à une tension élevée du ressort. Lorsque l'attelage est ouvert, ne pas placer ses mains dans la zone de l'axe d'attelage!

- Enlever le pavillon avec prudence sans endommager l'axe d'accouplement
- Fermer l'attelage à l'aide d'un outil adapté



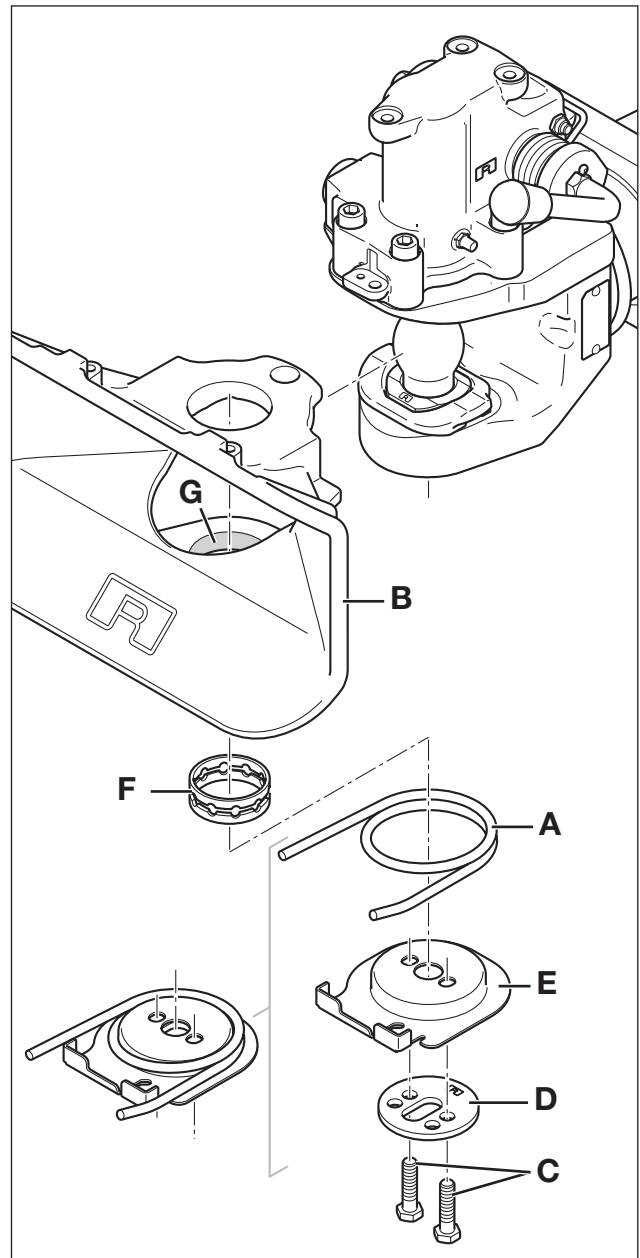
Montage

- Nettoyer soigneusement les surfaces de contact et les pièces encrassées
- Graisser l'anneau de glissement à deux éléments [17F] et insérer à niveau dans le perçage du pavillon [17G]
- Ouvrir l'attelage

MISE EN GARDE !

Risque de blessure ! L'axe d'accouplement est soumis à une tension élevée du ressort. Lorsque l'attelage est ouvert, ne pas placer ses mains dans la zone de l'axe d'attelage!

- Accrocher prudemment le pavillon [17B] sans retirer l'axe



- [17] A Ressort de torsion
- B Pavillon
- C Vis
- D Rondelle
- E Plaque de retenue de ressort
- F Anneau de glissement
- G Perçage du pavillon

4.2 Pavillon

- Fermer l'attelage à l'aide d'un outil
- Accrocher le ressort de torsion [17A] dans la plaque de retenue du ressort [17E]
- Insérer l'extrémité du ressort de torsion en bonne position sur les côtes d'appui du pavillon [18]
- Insérer la rondelle [17D] et la serrer à la main moyennant des vis [17C]
- Orienter les bords du pavillon parallèlement à la traverse du véhicule [19]
- Bien serrer les vis
- Veiller aux couples de serrage ; chapitre 5.2
- Contrôler le fonctionnement du réglage de la position intermédiaire et du serrage du pavillon ; page 19
- Contrôler le fonctionnement de l'attelage ; chapitre 4.6



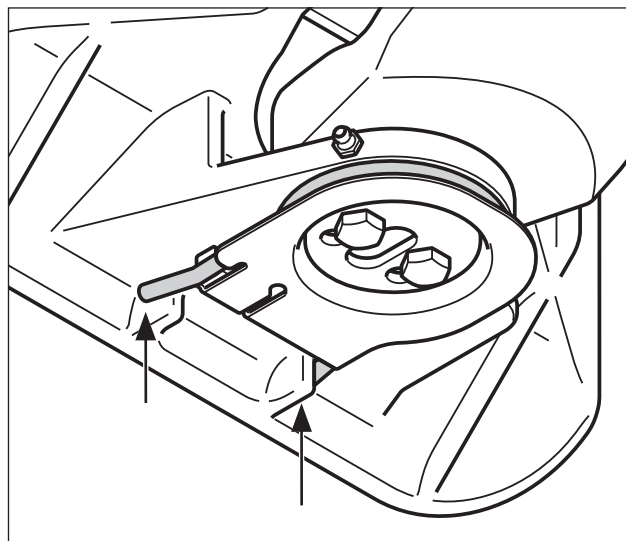
LUBRIFIANT :

- Graisse spéciale ROE96017

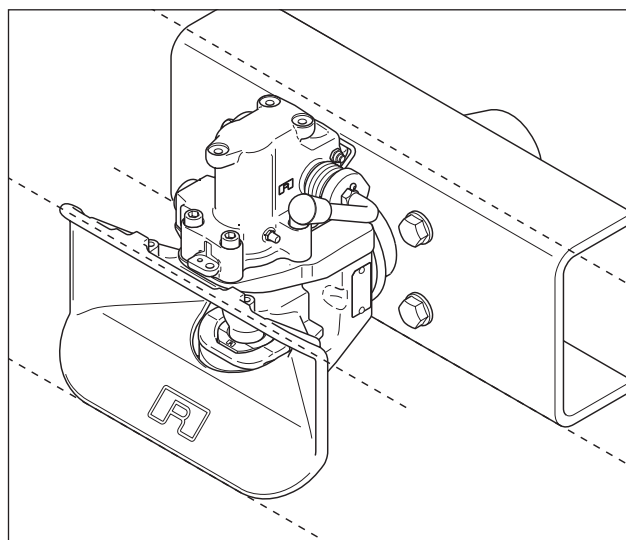


COUPLES DE SERRAGE :

- Rétablissement du pavillon sur la bague inférieure : 85 Nm



[18] Position des extrémités du ressort de torsion sur les côtes d'appui du pavillon



[19] Orientation du pavillon

4.2 Pavillon

Contrôle de la position intermédiaire et du blocage du pavillon

Méthode

- Fermer l'attelage
- Comprimer le pavillon sur le côté
- Relâcher le pavillon
- Ouvrir l'attelage



MISE EN GARDE !

Risque de blessure ! L'axe d'accouplement est soumis à une tension élevée du ressort. Lorsque l'attelage est ouvert, ne pas placer ses mains dans la zone de l'axe d'attelage!

- Maintenant, le pavillon doit être arrêté en position intermédiaire !
- Si tel n'est pas le cas, il faut réajuster le rétablissement du pavillon ; voir plus bas



REMARQUE

Pour l'accouplement, le pavillon doit être arrêté automatiquement dans sa position intermédiaire !

Réglage

- Dévisser légèrement les vis [24A]
- Ouvrir l'attelage : l'arrêt du pavillon doit prendre l'encoche
- Bien serrer les vis



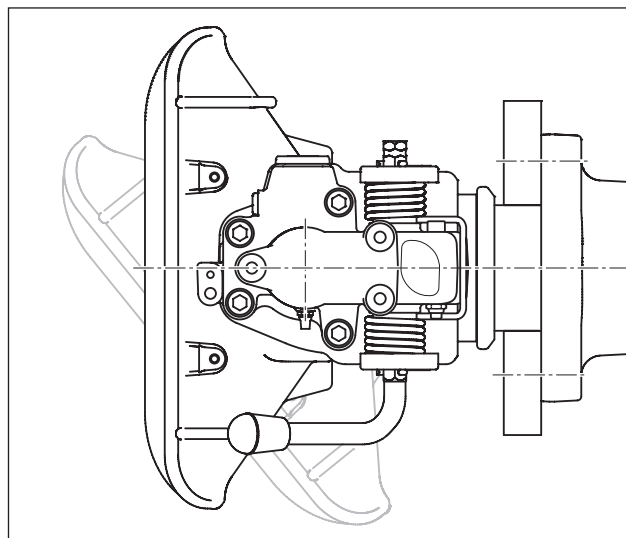
REMARQUE

Les deux extrémités de ressort de torsion doivent être en contact sans jeu avec les côtes d'appui du pavillon. [21]
La plaque de retenue du ressort ne doit pas non plus avoir de jeu par rapport au ressort de torsion. [22]

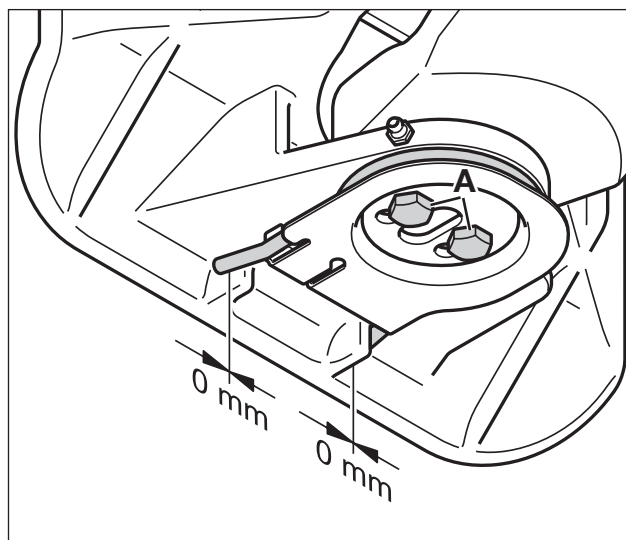
- Dans le cas contraire : ouvrir légèrement les extrémités de la plaque de retenue du ressort
- Contrôler le fonctionnement de l'attelage ; chapitre 4.6

COUPLES DE SERRAGE :

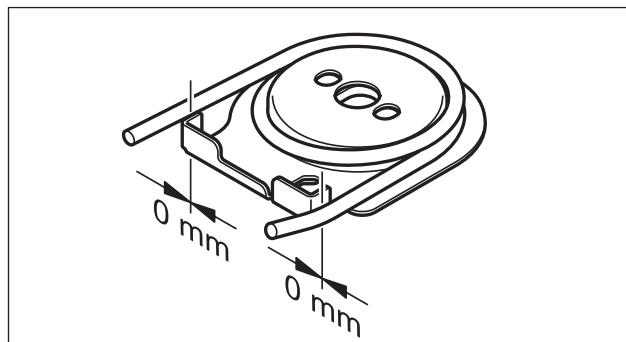
- Rétablissement du pavillon sur la bague inférieure : 85 Nm



[20] Position intermédiaire du pavillon



[21] Jeu : Extrémités du ressort de torsion par rapport aux côtes d'appui du pavillon
A Vis



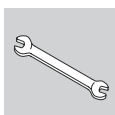
[22] Jeu : Ressort de torsion par rapport à la plaque de retenue du ressort

4.3 Bagues

Bague supérieure

Conditions

- Unité automatique démontée ; chapitre 4.1
- Pavillon démonté ; chapitre 4.2
- Le démontage de l'attelage est recommandé ; chapitre 4.4



OUTILLAGES :

- Outil d'emmanchement ou de démanchement approprié

Démontage

- Démancher lentement vers le haut la bague [23A] usée

Montage

À ce propos, les travaux suivants doivent être observés :

- Nettoyer soigneusement les surfaces de montage avant montage

PRUDENCE !

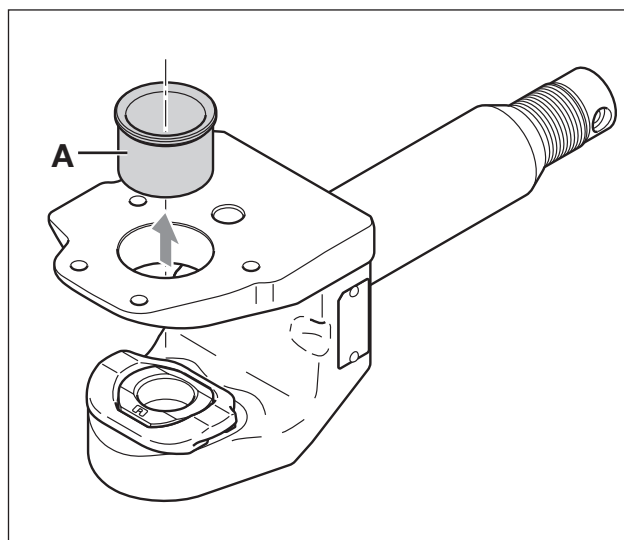
La bague peut être endommagée si elle est coincée lors de l'emmanchement.

- Placer précisément la bague au niveau axial
- Durant les premiers millimètres de l'emmanchement, contrôler en permanence le centrage de la bague
- Emmancher la bague jusqu'à la liaison [24B]
- Graisser la portée de la bague après montage
- Après assemblage de toutes les pièces : contrôler le fonctionnement de l'attelage ; chapitre 4.6

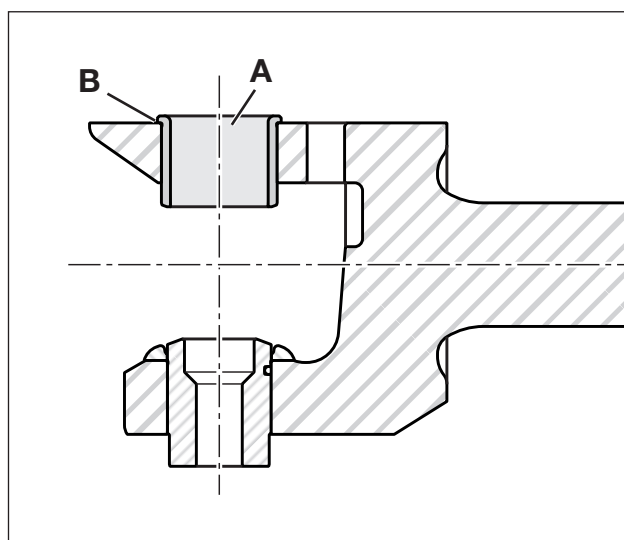


LUBRIFIANT :

- Graisse spéciale ROE96017



[23] A Bague supérieure



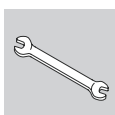
[24] A Bague supérieure
B Liaison

4.3 Bagues

Bague inférieure

Conditions

- Unité automatique démontée ; chap. 4.1
- Pavillon démonté ; chapitre 4.2
- Bague d'appui démontée ; chapitre 4.2
- Recommander le démontage du corps de l'attelage ; chapitre 4.4



OUTILLAGES :

- Outil d'emmanchement et de démanchement approprié

Démontage

- Marquer la position de montage de la bague
- Démancher lentement vers le haut la bague [25A] usée

Montage

À ce propos, les travaux suivants doivent être observés :

- Nettoyer soigneusement les surfaces de montage avant montage

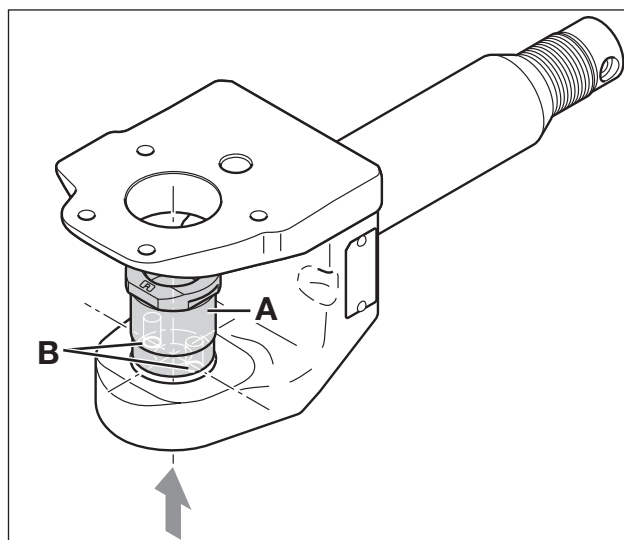
PRUDENCE !

La bague peut être endommagée si elle est coincée lors de l'emmanchement.

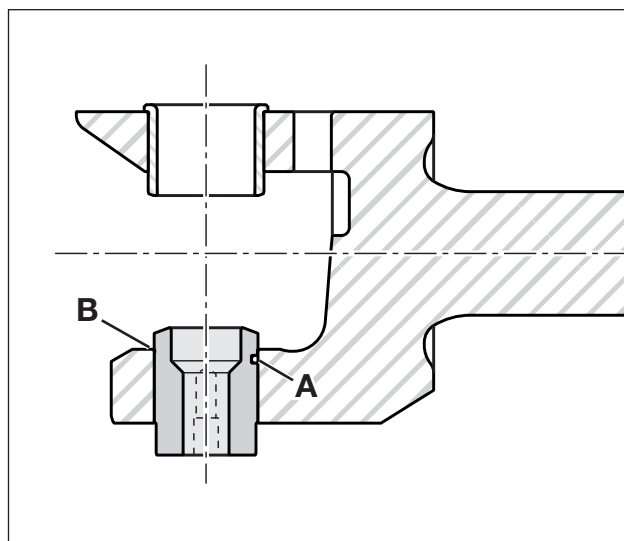
- Veiller à ce que la bague intérieure soit correctement mise en place : les alésages [25B] doivent se trouver en angle droit par rapport à l'axe d'accouplement. La sphère [26A] doit suivre la trace de l'ancienne sphère.
- Placer précisément la bague au niveau axial
- Durant les premiers millimètres de l'emmanchement, contrôler en permanence le centrage de la bague de guidage
- Emmancher la bague jusqu'à la liaison [26B]
- Graisser les portés de la bague après montage
- Après assemblage de toutes les pièces : contrôler le fonctionnement de l'attelage ; chapitre 4.6

LUBRIFIANT :

- Graisse spéciale ROE96017



[25] A Bague inférieure
B Alésages



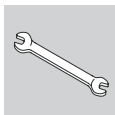
[26] A Sphère
B Liaison

4.4 Stockage

Démonteur le corps de l'attelage

Conditions

- Attelage fermé

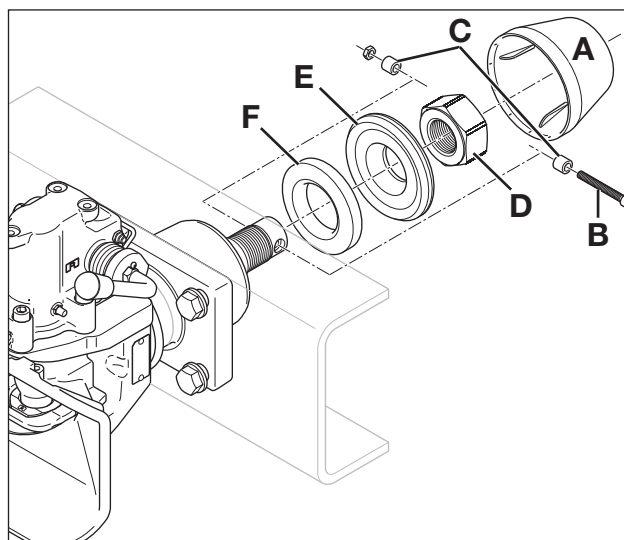


OUTILLAGE :

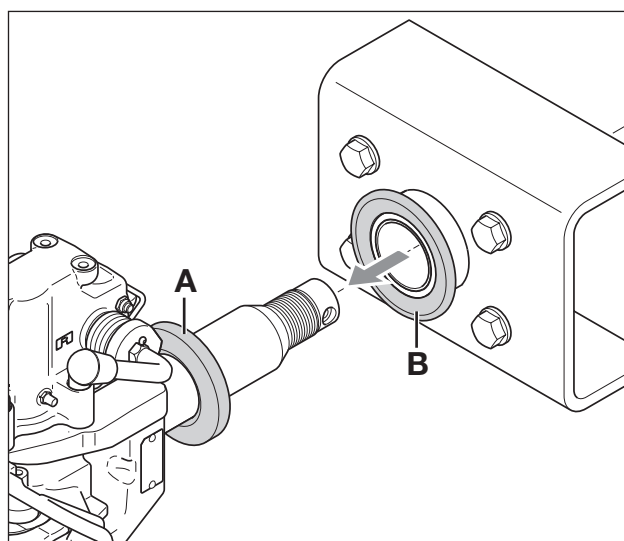
- Clé hexagonale 6 mm
- Clé à fourche SW 13
- Clé à douille SW 70

Démontage

- Enlever le capuchon de liaison [27A]
- Enlever la vis à tête cylindrique [27B] avec écrou à six pans et douilles d'écartement [27C]
- Enlever l'écrou à six pans [27D]
- Enlever le disque conique [27E]
- Enlever le ressort en caoutchouc [27F]
- Protéger le ressort en caoutchouc [28A] et la protection du ressort [28B] contre la chute
- Marquer la position de montage de la protection du ressort [28B]
- Extraire le corps d'attelage
- Enlever le capuchon du ressort [28B]



- [27] A Capuchon de liaison
- B Vis à tête cylindrique
- C Douilles d'écartement
- D Vis à six pans
- E Disque conique
- F Ressort en caoutchouc



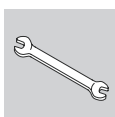
- [28] A Ressort en caoutchouc
- B Capuchon du ressort

4.4 Stockage

Changer les ressorts en caoutchouc et les bagues de palier

Conditions

- Corps d'attelage démonté ; page 22



OUTILLAGE :

- Outil d'emmanchement et de démanchement approprié

Echange

- Enlever les ressorts en caoutchouc usés [29A]
- Insérer les ressorts en caoutchouc nouveaux en tenant compte du bon ordre de montage
- Marquer la position de montage des bagues de palier [30A]
- Démancher lentement les bagues de palier usées
- Nettoyer soigneusement les surfaces de montage avant le montage de nouvelles bagues de palier

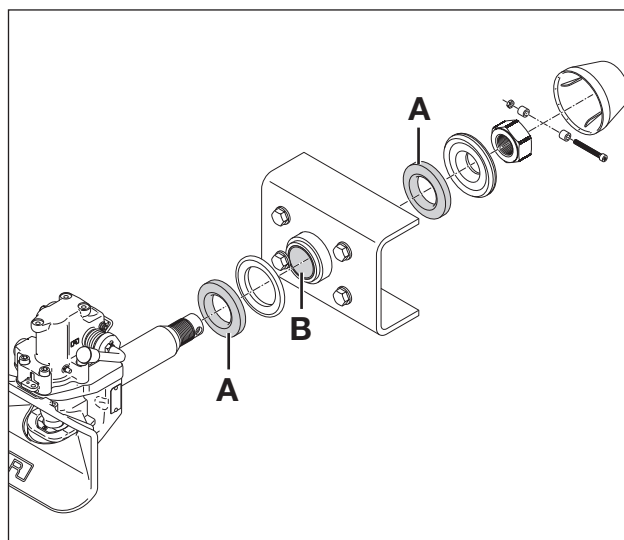
REMARQUE !

Les encoches (30, 31 flèches) sur les bords des bagues de palier servent de réservoir de graisse et doivent être positionnés à l'intérieur.

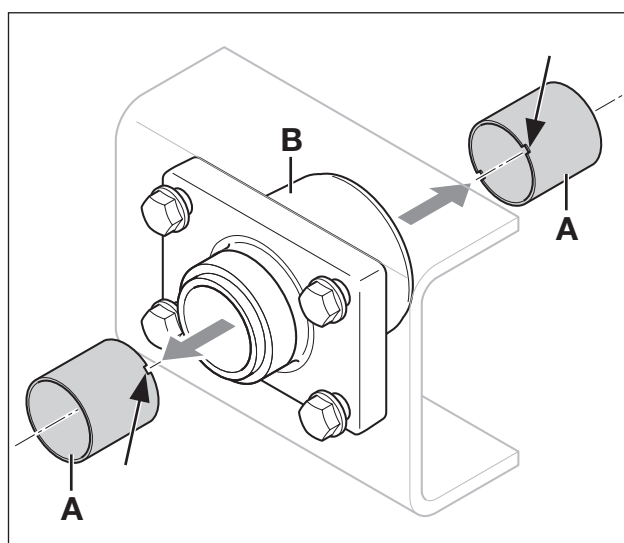
PRUDENCE !

La bague peut être détruite si elle est coincée lors de l'emmanchement.

- Placer précisément la nouvelle bague au niveau axial
- Durant les premiers millimètres de l'emmanchement, contrôler en permanence le centrage de la bague
- Insérer les bagues successivement à niveau par rapport aux bords du coussinet de fixation [31] – vue en coupe
- Graisser les bagues après le montage
- Monter le corps d'attelage ; page 25 et suivantes
- Veiller les couples de serrage ; chapitre 5.2
- Après assemblage de toutes les pièces : contrôler le fonctionnement de l'attelage ; chapitre 4.6



[29] A Ressorts en caoutchouc
B Bagues de palier



[30] A Bagues de palier
B Coussinet de fixation

4.4 Stockage



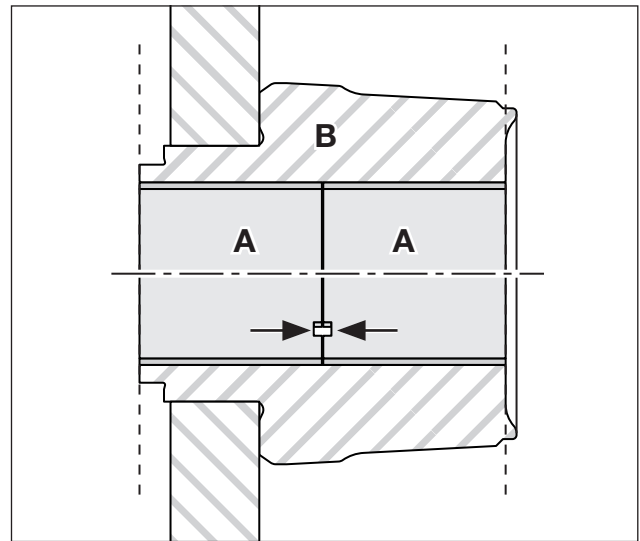
LUBRIFIANT :

- Pâte CU ROE96039
- Graisse spéciale ROE96042



COUPLES DE SERRAGE :

- Ecrou à six pans [34D] par rapport à la barre de traction [34C] : . . . 750 Nm
- Vis à tête cylindrique [34E] par rapport à l'écrou à six pans [34H] : 32 Nm



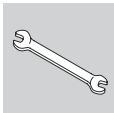
[31] Vue en coupe

A Bague de palier

B Coussinet de fixation

4.4 Stockage

Monter le corps d'attelage

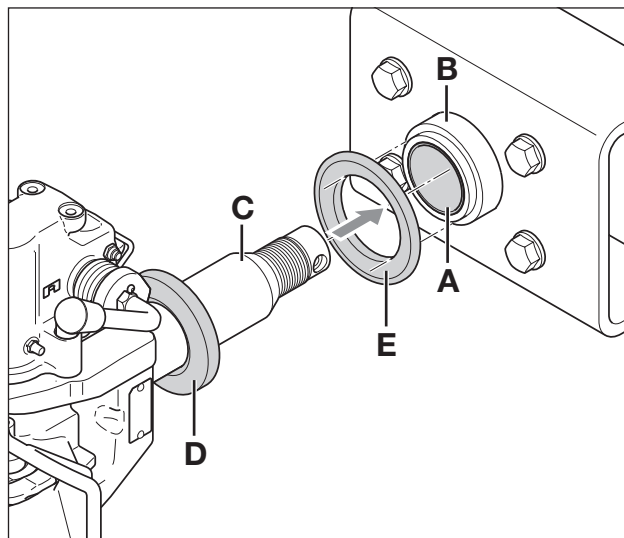


OUTILLAGE :

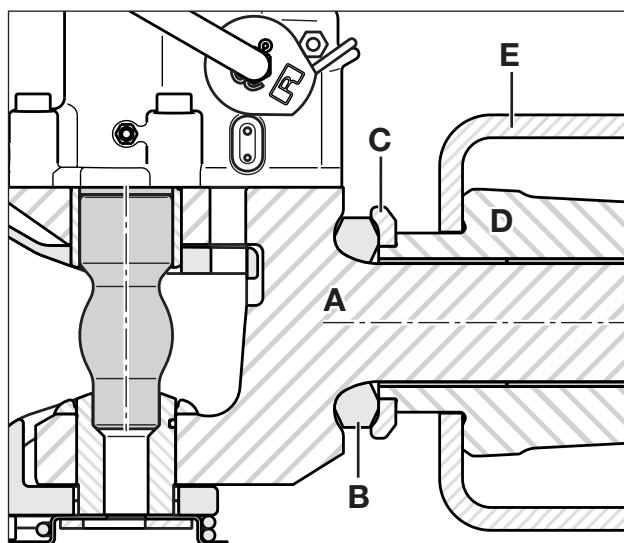
- Clé hexagonale 6 mm
- Clé à fourche SW 13
- Clé à douille SW 70

Montage

- Contrôler les bagues de palier [32A] du coussinet de fixation [32B] quant à l'usure ; chapitre 5.3, ou bien changer les bagues de palier ; page 23
- Nettoyer soigneusement le coussinet de fixation et graisser dans la zone des bagues de palier
- Nettoyer soigneusement le corps d'attelage dans la zone de la barre de traction [32C] et le graisser
- Faire glisser le ressort en caoutchouc [32D] sur la barre de traction
- Insérer le capuchon du ressort [32E, 33C] en position correcte sur le coussinet de fixation [32B]
- Introduire l'attelage dans le coussinet de fixation jusqu'à l'arrêt



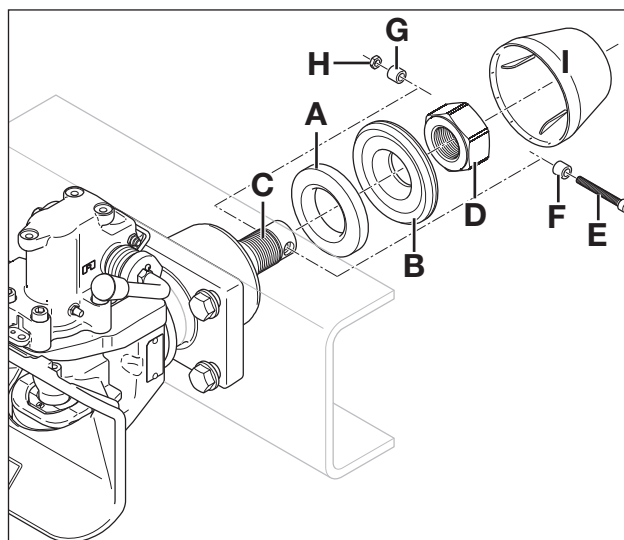
[32] A Bagues de palier
 B Coussinet de fixation
 C Barre de traction du corps d'attelage
 D Ressort en caoutchouc
 E Capuchon du ressort



[33] A Corps d'attelage avec barre de traction
 B Ressort en caoutchouc
 C Capuchon du ressort
 D Coussinet de fixation
 E Traverse

4.4 Stockage

- Insérer le ressort en caoutchouc [34A] sur la barre de traction
- Insérer le disque conique [34B] sur la barre de traction en position correcte
- Graisser le filet de l'écrou à six pans et la liaison [34D] avec pâte CU
- Monter l'écrou à six pans [34D] en position correcte avec la liaison dans la direction du disque conique en tenant compte du couple de serrage
- Insérer la vis à tête cylindrique [34E] à travers la douille d'écartement [37F], la barre de traction [34C] et la douille d'écartement [34H] et la serrer moyennant l'écrou à six pans [34H] en tenant compte du couple de serrage
- Insérer l'obturateur [34I]
- Après assemblage de toutes les pièces : contrôler le fonctionnement de l'attelage ; chapitre 4.6



- [34] A Ressort en caoutchouc
 B Disque conique
 C Barre de traction
 D Vis à six pans M45
 E Vis à tête cylindrique
 F Douille d'écartement
 G Douille d'écartement
 H Ecrou à six pans M8
 I Obturateur



LUBRIFIANT :

- Pâte CU ROE96039
- Graisse spéciale ROE96042



COUPLES DE SERRAGE :

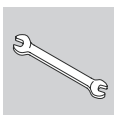
- Ecrou à six pans [34D] par rapport à la barre de traction [34C] : . . . 750 Nm
- Vis à tête cylindrique [34E] par rapport à l'écrou à six pans [34H] : 25 Nm

4.5 Commande à distance pneumatique (kit de rééquipement)

Unité d'entraînement pivotant

Conditions

- Installation mise hors pression
- Attelage fermé

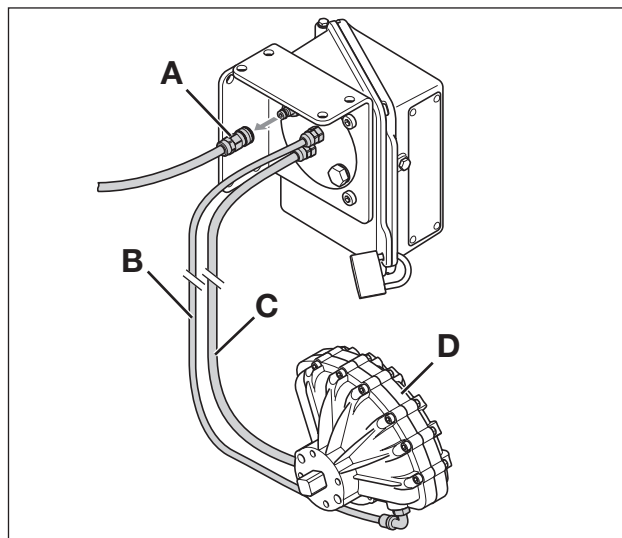


OUTILLAGES :

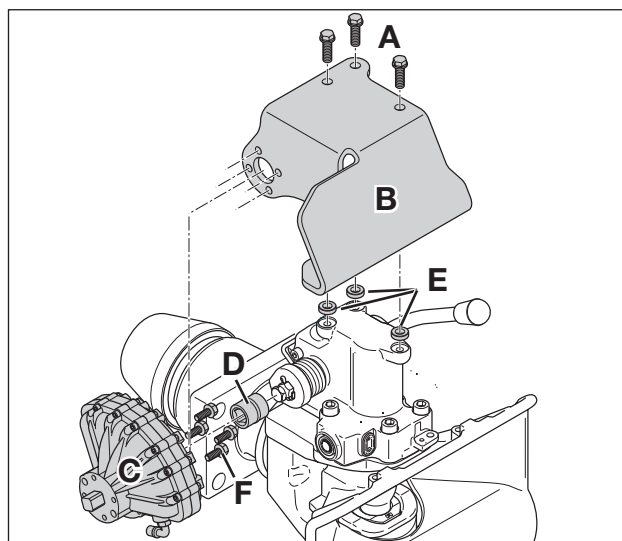
- Clé polygonale ou à fourche SW 15
- Clé polygonale ou à fourche SW 8

Démontage

- Retirer le raccord rapide [35A] sur l'unité de commande
- Détacher les conduites d'air comprimé [35B et C] des raccords enfichables de l'entraînement pivotant [35D]
- Protéger les conduites d'air comprimé contre la pénétration de saletés
- Retirer les 3 vis [36A]
- Retirer la tôle de protection [36B] avec entraînement pivotant [36C]
- Retirer le raccord enfichable [36D]
- Retirer les 3 rondelles d'écartement [36E]
- Marquer la position de montage de l'unité d'entraînement pivotant
- Retirer les 4 vis [36F]



[35] **A** Raccord rapide
B Conduite d'air comprimé Ø 6 mm (rouge)
C Conduite d'air comprimé Ø 8 mm (noire)
D Entraînement pivotant



[36] **A** 3 Vis
B Tôle de protection
C Entraînement pivotant
D Raccord enfichable
E 3 Rondelles d'écartement
F 4 Vis

4.5 Commande à distance pneumatique (kit de rééquipement)

Unité d'entraînement pivotant

Montage

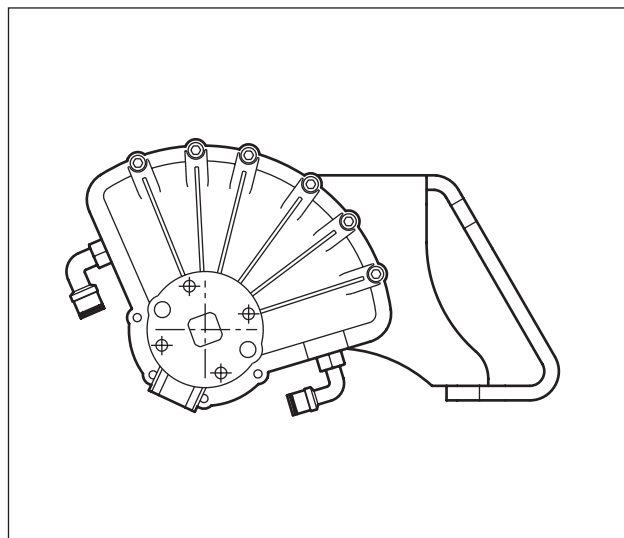
Le montage s'effectue dans l'ordre inverse. À ce propos, les travaux suivants doivent être observés :

Avant montage de l'entraînement pivotant :

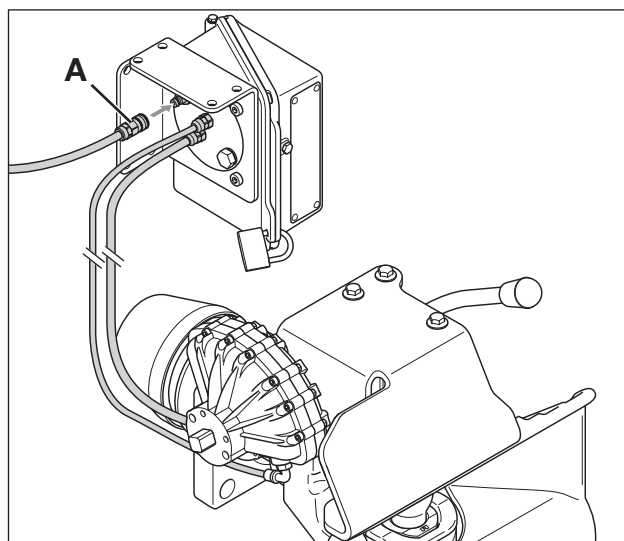
- Fermer l'attelage
- Nettoyer soigneusement les surfaces de montage
- Respecter la position de montage correcte de l'entraînement pivotant sur la tôle de protection [37]
- Introduire préalablement le raccord enfichable [36D] sur l'arbre carré de l'entraînement pivotant et l'introduire, conjointement avec l'entraînement pivotant et la tôle de protection, sur l'arbre hexagonal de l'axe du levier à main en évitant toute tension
- Raccorder le raccord rapide [38A] sur l'unité de commande
- Respecter les couples de serrage ; chapitre 5.2
- Contrôler l'étanchéité des pièces conductrices d'air, si nécessaire au moyen d'un spray de recherche des fuites
- Contrôler le fonctionnement de la commande à distance
- Contrôler le fonctionnement de l'attelage ; chapitre 4.6

COUPLES DE SERRAGE :

- Entraînement pivotant sur tôle de protection : 11 Nm
- Tôle de protection sur unité automatique : 63 Nm



[37] Position de montage de l'entraînement pivotant sur la tôle de protection



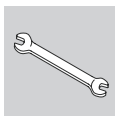
[38] A Raccord rapide

4.5 Commande à distance pneumatique (kit de rééquipement)

Unité de commande complète

Conditions

- Installation mise hors pression



OUTILLAGES :

- Clé polygonale ou à fourche SW 11
- Clé polygonale ou à fourche SW 13
- Clé pour vis de fixation m8 (sélection des vis par le client)

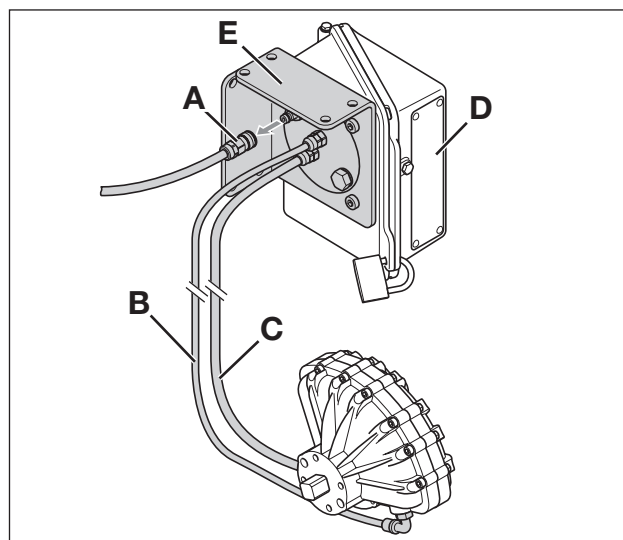
Démontage

- Desserrer le raccord rapide [39A] sur l'unité de commande
- Dévisser les conduites d'air comprimé [39B et C] dans l'unité de commande [39D]
- Protéger les conduites d'air comprimé contre la pénétration de saletés
- Retirer les 4 vis de fixation sur la tôle d'arrêt [39E] de l'unité de commande

Montage

Le montage s'effectue dans l'ordre inverse. À ce propos, les travaux suivants doivent être observés :

- Nettoyer soigneusement les surfaces de montage
- Contrôler les conduites d'air comprimé quant au montage exempt de plis
- Contrôler l'étanchéité des pièces conductrices d'air, si nécessaire au moyen d'un spray de recherche des fuites
- Contrôler le fonctionnement de la commande à distance



[39] A Raccord rapide

B Conduite d'air comprimé Ø 6 mm (rouge)

C Conduite d'air comprimé Ø 8 mm (noire)

D Unité de commande

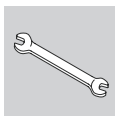
E Tôle d'arrêt

4.5 Commande à distance pneumatique (kit de rééquipement)

Filter

Conditions

- Installation mise hors pression

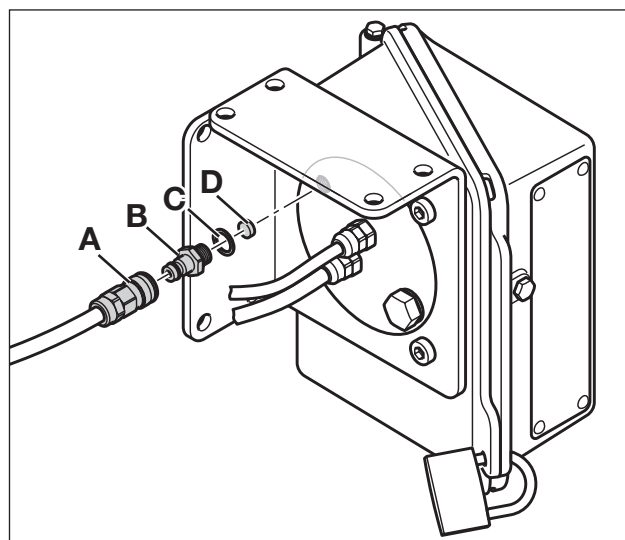


OUTILLAGES :

- Clé polygonale ou à fourche SW 13
- Clé polygonale ou à fourche SW 14
- Petit tournevis pour vis à tête fendue
- Pince de précision

Démontage

- Desserrer le raccord rapide [40A]
- Retirer la fiche d'alimentation [40B] avec l'anneau d'étanchéité [40C]
- Protéger les conduites d'air comprimé contre la pénétration de saletés
- Retirer la rondelle du filtre [40D] ; au besoin avec un petit tournevis pour vis à tête fendue ou une pince de précision



- [40] A Raccord rapide
 B Fiche d'alimentation
 C Anneau d'étanchéité
 D Rondelle du filtre

Montage

Le montage s'effectue dans l'ordre inverse. À ce propos, les travaux suivants doivent être observés :

- Nettoyer le raccord vissé d'angle et les surfaces d'étanchéité au niveau de l'unité de commande
- Remplacer l'anneau d'étanchéité [40C]

PRUDENCE !

La nouvelle rondelle du filtre peut être endommagée lors du montage ! Les rondelles pour filtres en matière frittée sont sensibles à la pression. Durant le fonctionnement, la rondelle du filtre ne peut pas flotter sinon elle ne filtre pas !

- Visser à la main les boulons avec prudence. La rondelle du filtre ne peut pas être coincée.
- Serrer les vis en tenant [40B] compte du couple de serrage
- Contrôler l'étanchéité des pièces conductrices d'air, si nécessaire au moyen d'un spray de recherche des fuites
- Contrôler le fonctionnement de la commande à distance



COUPLES DE SERRAGE :

- Vissage [40B] : 8 + 1 Nm



4.6 Essai de fonctionnement

Essai de fonctionnement

Méthode

Pour l'ouverture de l'attelage :

- Pousser sur le levier à main [41A] vers le haut jusqu'à encliquetage
- L'attelage est ouvert. Le téton de contrôle [41B] doit clairement ressortir (environ 12 mm). Le pavillon doit être arrêté

MISE EN GARDE !

Risque de blessure ! L'axe d'accouplement et le levier à main sont maintenant soumis à la tension du ressort ! Ne pas placer ses mains dans la zone de l'axe d'accouplement ou du levier à main !

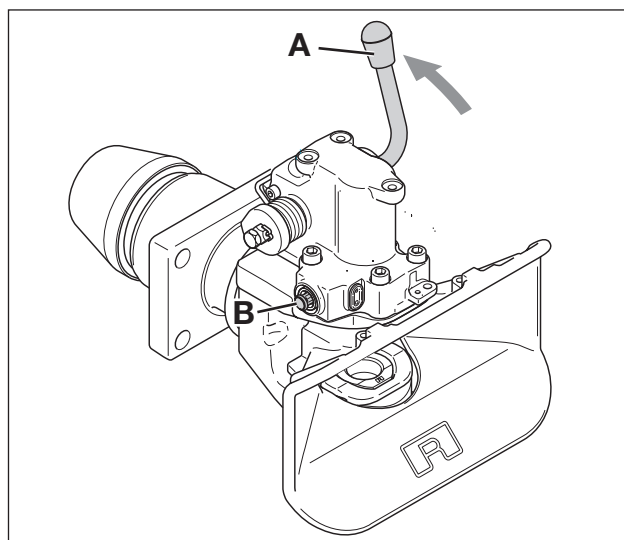
Pour la fermeture de l'attelage à la main :

- Relever l'axe à l'aide d'un outil adapté ou
- taper brièvement avec la paume de la main contre le pommeau du levier en direction de l'ouverture
- L'attelage est fermé. Le téton de contrôle [42A] ne peut plus ressortir. Le pavillon peut être pivoté latéralement

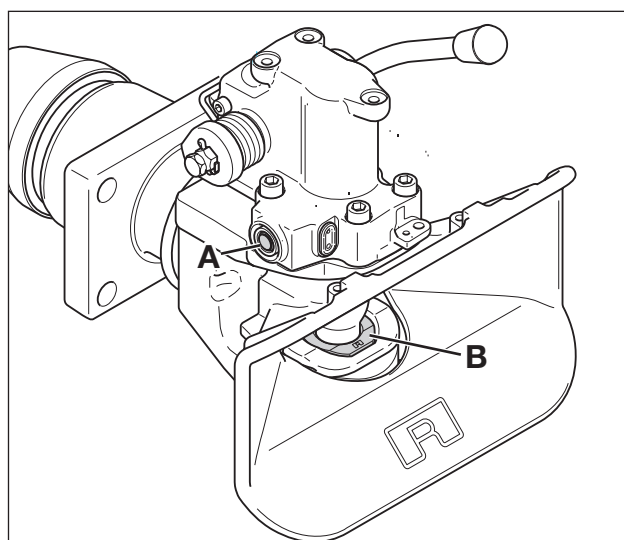
MISE EN GARDE !

Si, alors que l'attelage est fermé, le téton de contrôle ressort [43], il est interdit de rouler avec la remorque car il existe un risque d'accident. Remèdes éventuels :

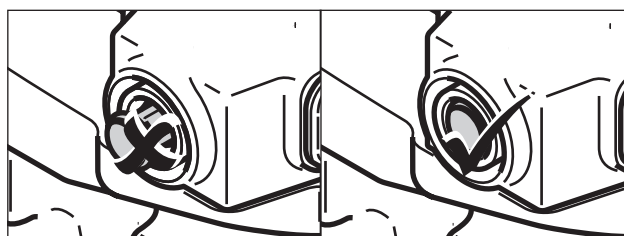
- Nettoyer la bague inférieure [42B]
- Remplacer la sécurité ; chapitre 4.1



[41] A Levier à main
B Téton de contrôle



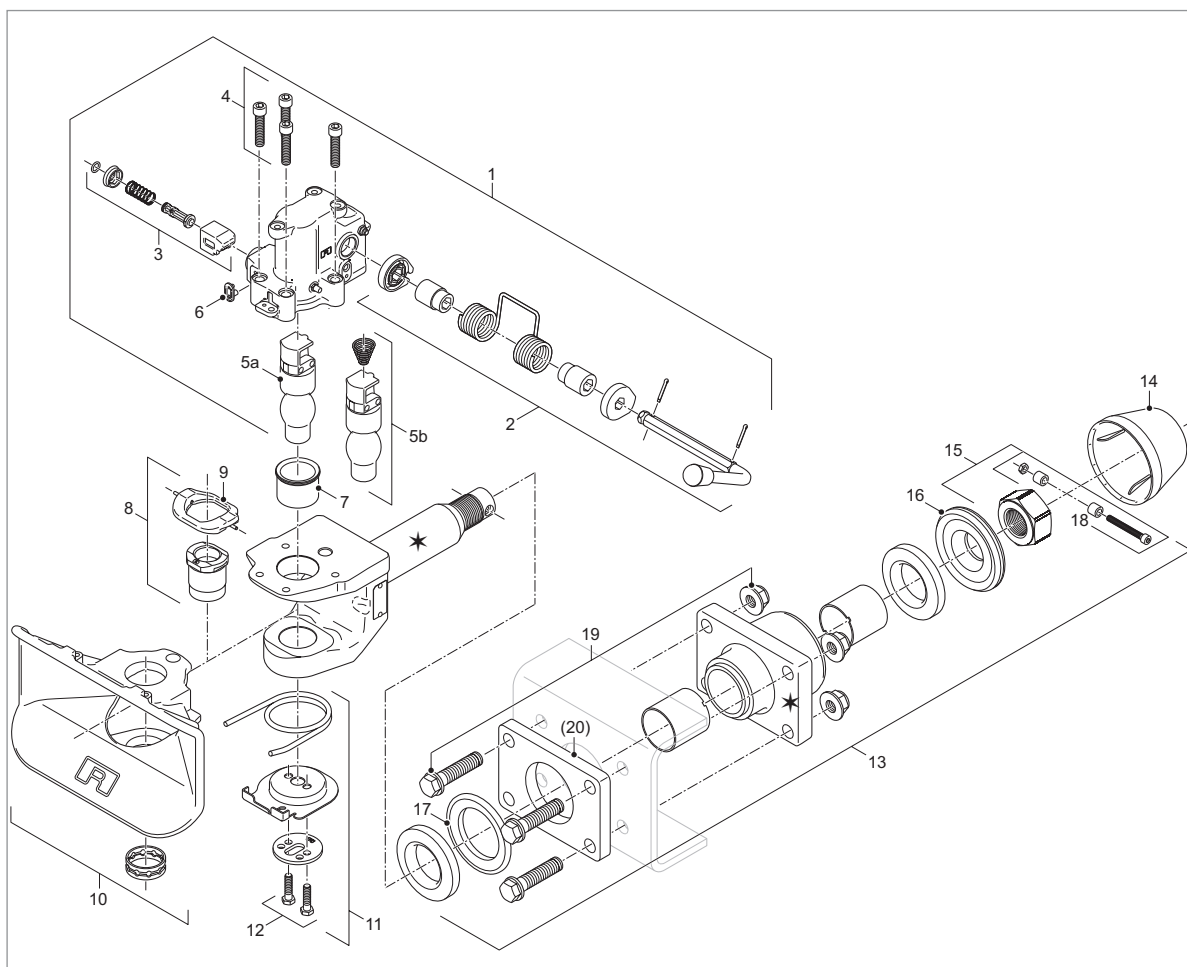
[42] A Téton de contrôle
B Bague inférieure



[43] Mauvais montage [44] O.K.
Téton de contrôle en cas d'attelage fermé

5.1 Pièces de rechange

Crochet d'attelage RO*50



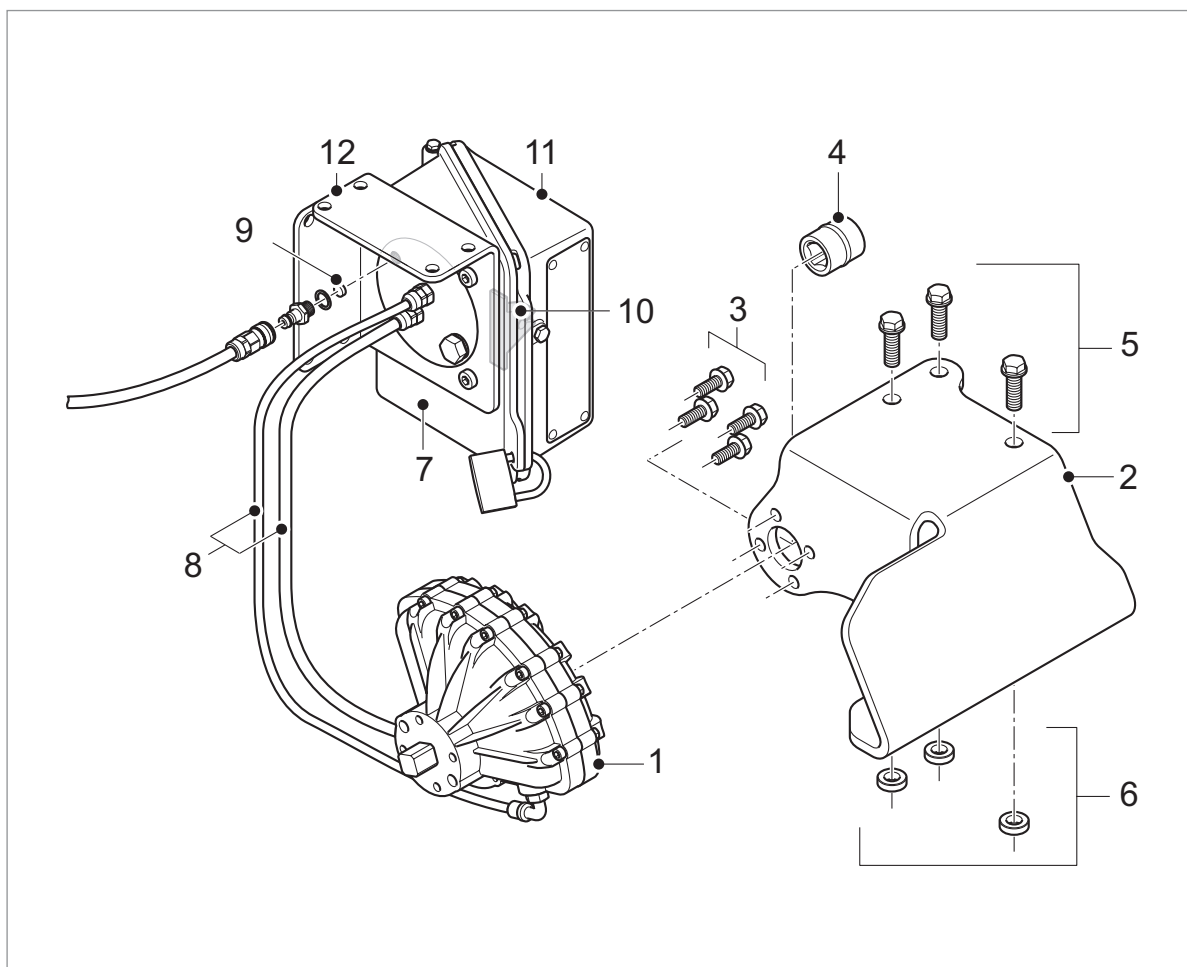
[45] * pas de pièces de rechange

N°	Désignation	Référence ROE
1	Unité automatique complète avec levier à main vers le haut	71442A
1	Unité automatique complète avec levier à main vers le bas	71442B
2	Levier à main complet vers le haut	71644A
3	Sécurité complète	27009
4	Jeu complet de vis M12	30417
5a	Axe d'accouplement	47130
5b	Axe d'accouplement complète	47151
6	Cache de protection alésage de capteur	25558
7	Bague supérieure	53604
8	Bague inférieure complète	53637
9	Bague d'appui	59428
10	Pavillon	46145

N°	Désignation	Référence ROE
11	Rétablissement du pavillon complet	71331
12	Jeu complet de vis M10	30486
13	Stockage complet, y compris position 18	71801
14	Obturateur	25347
15	Ecrou à six pans M45, y compris position 18	71802
16	Disque conique	59393
17	Capuchon du ressort	44177
18	Vis à tête cylindrique M8, vis à six pans M8, douilles d'écartement	30492
19	Jeu complet de vis	71122
20	Platine	59466
	Kit de réparation : pos. 3, 4, 5, 7, 8, 11	71805

5.1 Pièces de rechange

Kit de rééquipement commande à distance pneumatique



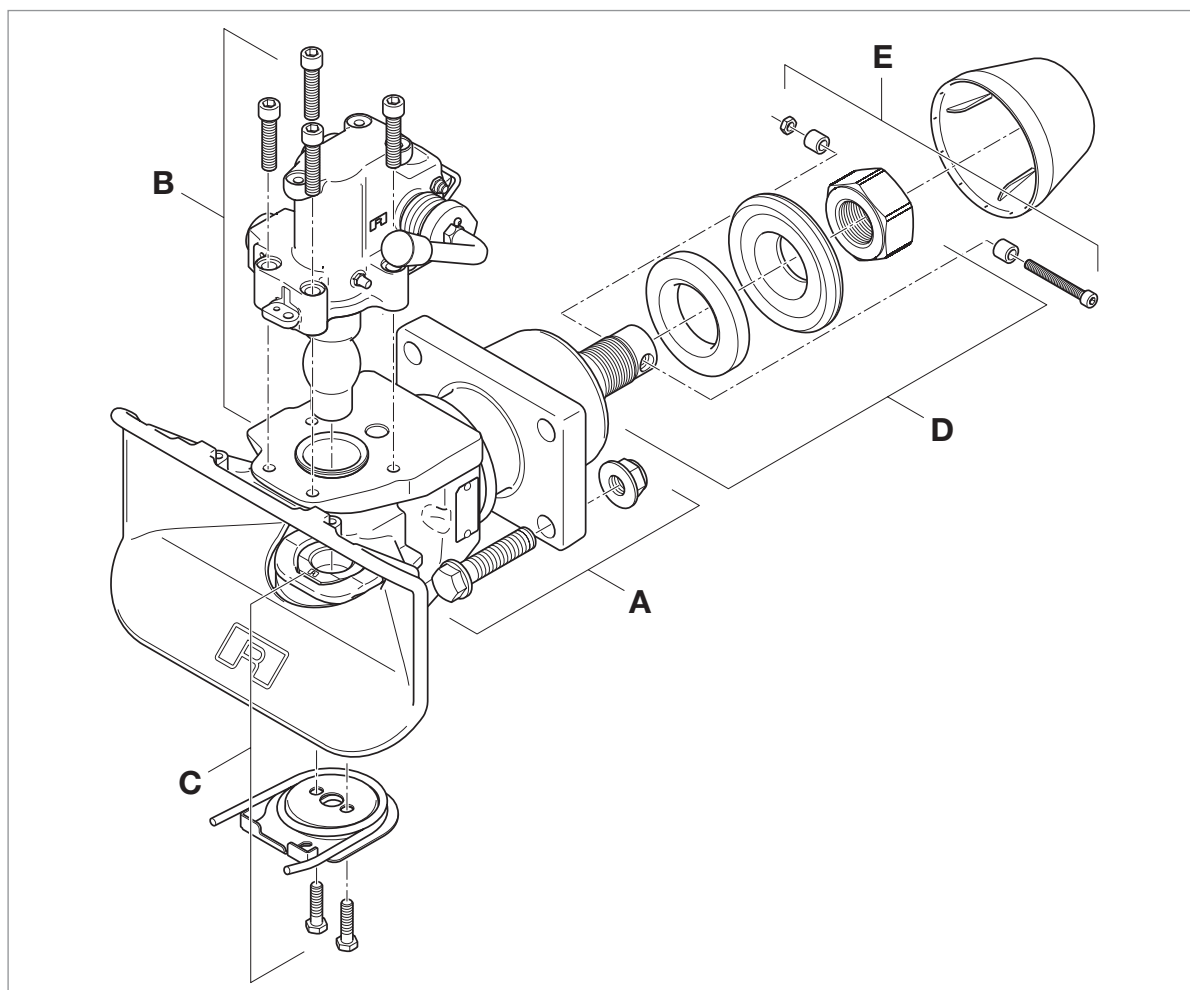
[46]

N°	Désignation	Référence ROE
1	Entraînement pivotant	71653
2	Tôle de protection	15747
3	Vis de fixation	30479
4	Raccord enfichable	65726
5	Vis de fixation, y compris pos. 6	30426
6	Rondelles d'écartement	53599

N°	Désignation	Référence ROE
7	Unité de commande complète	71541
8	Jeu de flexibles	25514
9	Rondelle de filtre	90379
10	Loqueteau de fermeture	65753
11	Couvercle unité de commande	76002
12	Fixation	65752

5.2 Couples de serrage

Crochet d'attelage RO*50



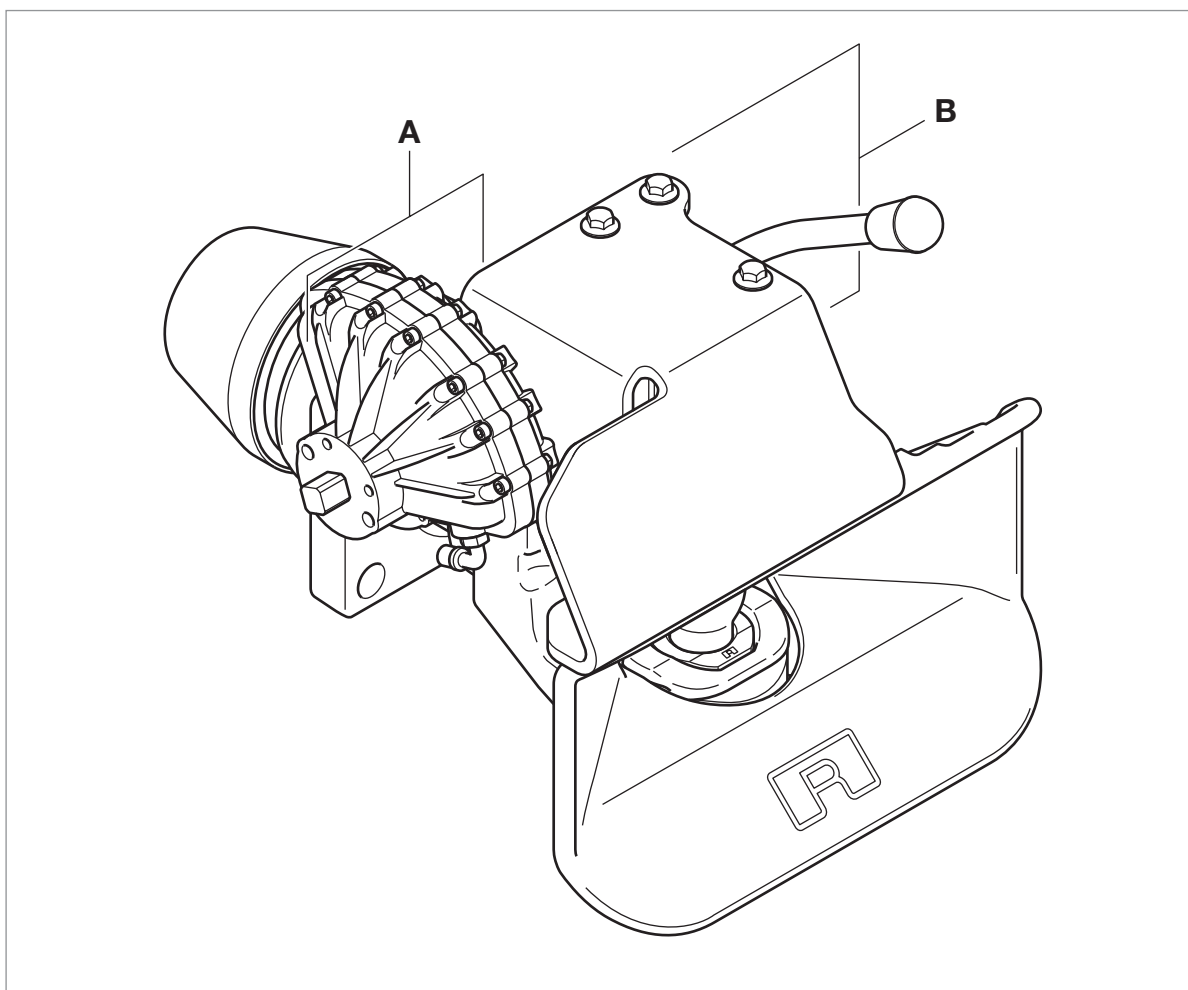
[47] Vissage conformément aux couples de serrage prescrits

N°	Vissage	Couple de serrage (Nm)*	Tolérance	Particularités
A	Coussinet de fixation sur traverse	580		Nécessitant documentation
B	Unité automatique sur corps d'attelage	63		–
C	Rétablissement du pavillon sur bague inférieure	85		–
D	Vis à six pans du palier sur barre de traction	750		Nécessitant documentation
E	Vis à tête cylindrique sur vis à six pans	25		Nécessitant documentation

* Valeur de réglage, serrer les vis d'après DIN EN ISO 6789, classe A ou B, moyennant la clé dynamométrique

5.2 Couples de serrage

Kit de rééquipement commande à distance pneumatique



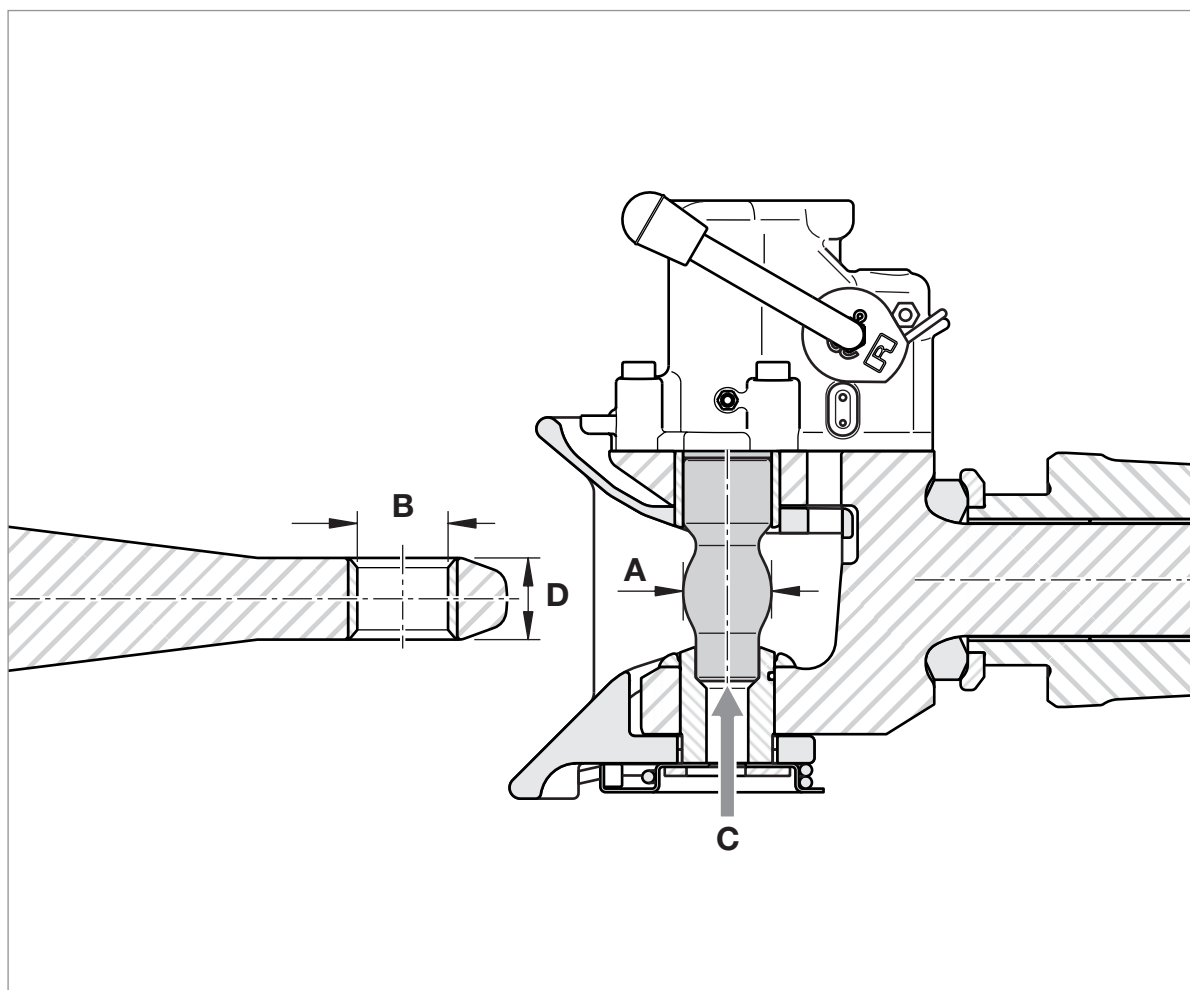
[48] Vissage conformément aux couples de serrage prescrits

N°	Vissage	Couple de serrage (Nm)*	Tolérance	Particularités
A	Entraînement pivotant sur plaque d'arrêt	11		–
B	Tôle de protection sur unité automatique	63		–

* Valeur de réglage, serrer les vis d'après DIN EN ISO 6789, classe A ou B, moyennant la clé dynamométrique

5.3 Limites d'usure

Axe d'accouplement et anneaux d'attelage

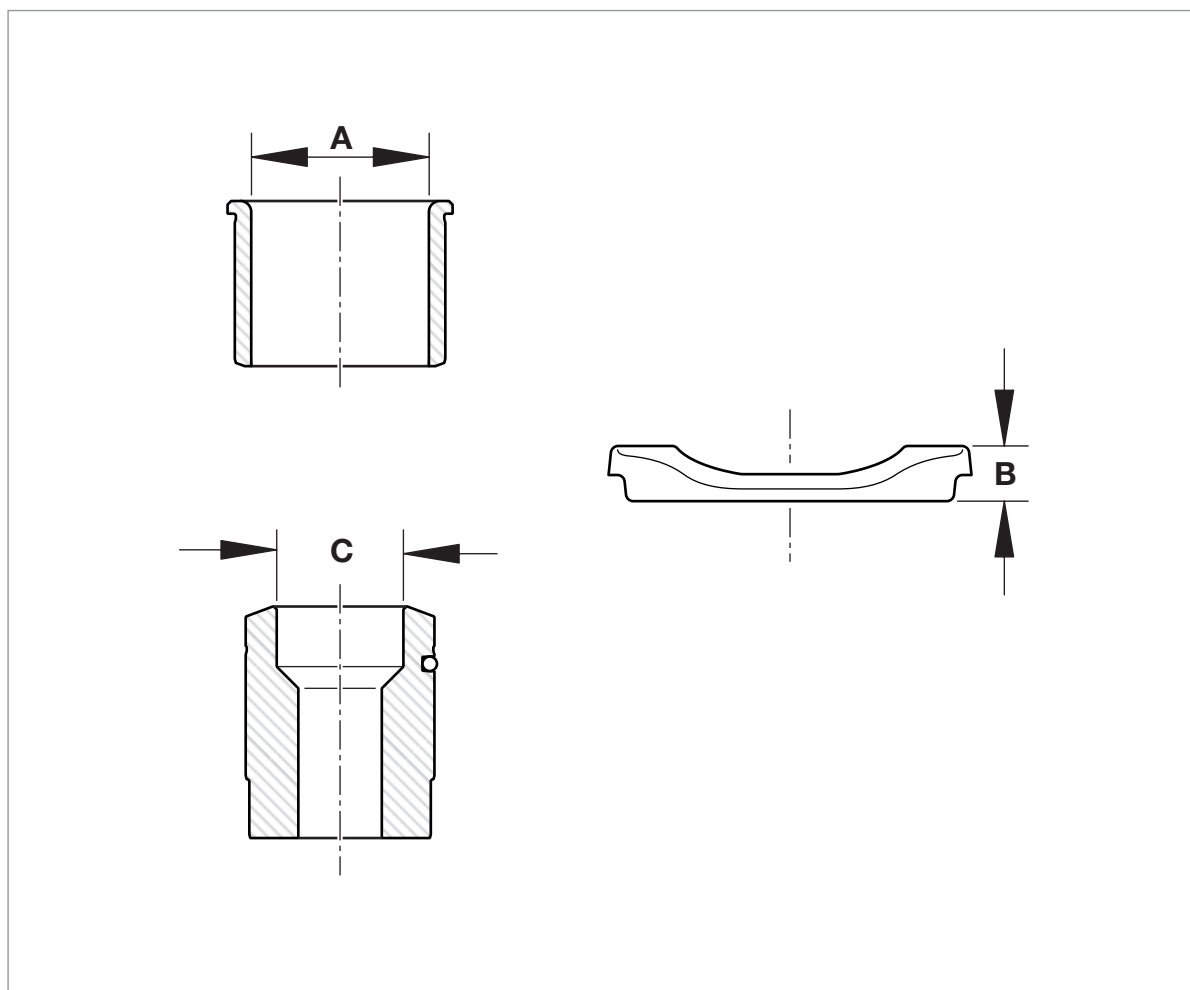


[49] Mesures d'usure au niveau de l'axe d'accouplement et des anneaux d'attelage

Mesure	Gabarit de contrôle ROE pièce n°	Désignation	Limite d'usure (mm)
A	57122	Axe d'accouplement	Ø 46,0
B	57122	Bague, diamètre intérieur	Ø 52,5
C	57122	Axe d'accouplement, jeu vertical	max. 2
D	-	Hauteur de l'anneau d'attelage	min. 41,5

5.3 Limites d'usure

Bague d'appui et bagues

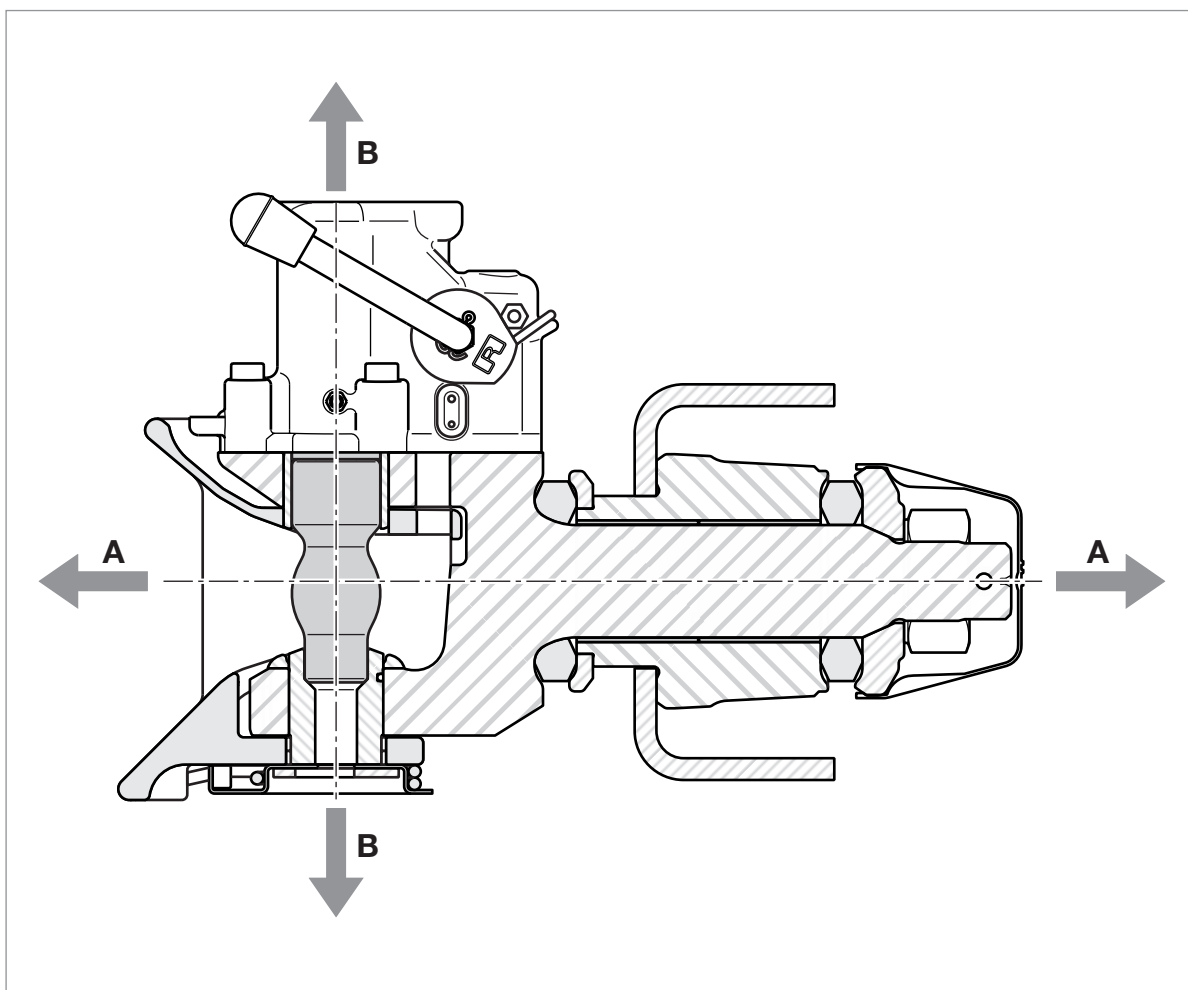


[50] Mesures d'usure au niveau de la plaque d'usure et des bagues

Mesure	Gabarit de contrôle ROE pièce n°	Désignation	Limite d'usure (mm)
A	–	Bague supérieure	Ø max. 49,5
B	–	Bague d'appui	min. 12
C	–	Bague inférieure	Ø max. 35,9

5.3 Limites d'usure

Stockage

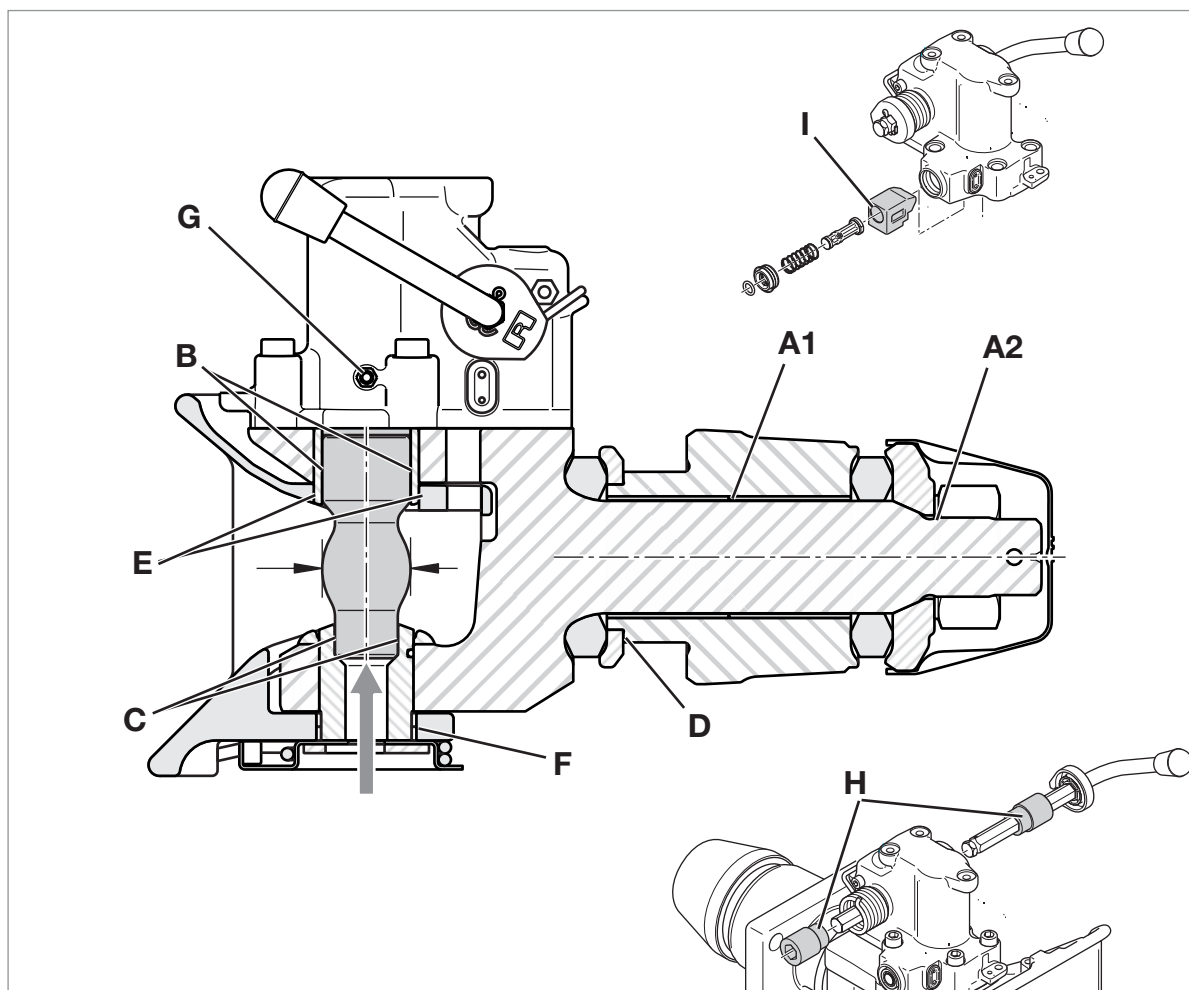


[51] Mesures d'usure au niveau du stockage

Mesure	Gabarit de contrôle ROE pièce n°	Désignation	Limite d'usure (mm)
A	–	Jeu en direction longitudinale	0
B	–	Jeu en direction verticale	max. 3

5.4 Instructions de lubrification

Crochet d'attelage RO*50



[52]

Zone de lubrification	Désignation	ROE pièce n°	Quantité de graisse env.
A1	Stockage avec bagues, cône	96062	5 g
A2	Filet de l'écrou et côté frontal	96039	10 g
B	Axe d'accouplement et bague supérieure	96042	10 g
C	Axe d'accouplement et bague inférieure	96062	5 g
D	Stockage et capuchon du ressort	96062	5 g
E	Pavillon stockage en haut	96062	5 g
F	Pavillon stockage inférieur	96062	5 g
G	Carter de l'unité automatique	96017	100 g
H	Stockage douilles hexagonales	96062	2 g
I	Boulon d'arrêt sur l'unité automatique	96040	5 g



Technische Änderungen vorbehalten.
Aktuelle Informationen finden Sie unter:
www.jost-world.com

Technical modifications reserved.
For up-to-date information, please visit:
www.jost-world.com

Sous réserve de modifications techniques.
Vous trouverez des informations mises à
jour sur le site :
www.jost-world.com

Мы сохраняем за собой право вносить
технические изменения. Актуальную
информацию смотрите по адресу:
www.jost-world.com

JOST-Werke
Siemensstr. 2
D-63263 Neu-Isenburg
Telefon +49(0)61 02295- 0
Fax +49(0)61 02295-298
www.jost-world.com