

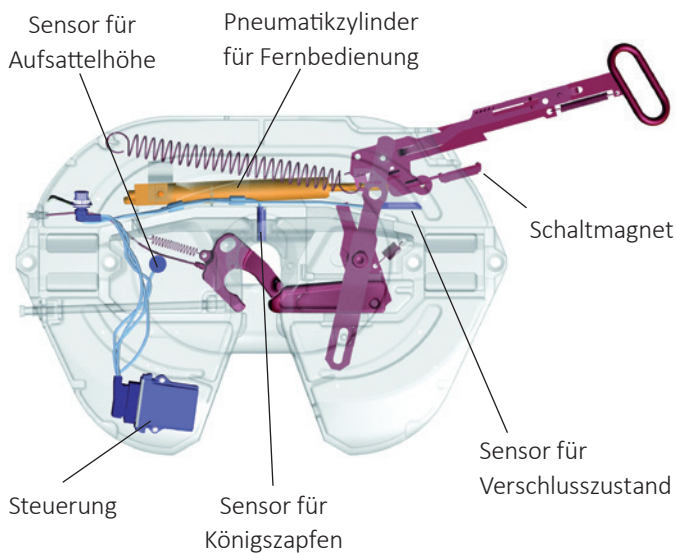
SKS (Sensor-Kupplungs-System)

Vorteile auf einen Blick

- Sensoren sorgen für optimale Sicherheit beim Aufsatteln
- erhöhte Sicherheit auch bei schlechten Sichtverhältnissen
- Pneumatikzylinder ermöglicht immer ein müheloses Öffnen der Sattelkupplung, auch bei verspanntem Sattelzug
- unnötiges Rangieren und Hantieren entfällt
- mechanische Bedienbarkeit der Sattelkupplung bleibt erhalten

Technische Besonderheiten

- Mit der Fernbedienung im Fahrerhaus wird die Sattelkupplung mittels Pneumatikzylinder per Knopfdruck geöffnet.
- ein Sensor zeigt die korrekte Aufsattelhöhe im Fahrerhaus an
- zweiter Sensor kontrolliert die Position des Königszapfens
- dritter Sensor überwacht permanent den Verschlusszustand und zeigt ihn im Fahrerhaus an
- Sensoren sind in geschützten Zonen auf nicht beweglichen Teilen platziert
- elektromagnetische Verträglichkeit bei höchstem Standard



Auswahltabelle / lieferbare Ausführungen

Plattenmontage

Artikelnr.	Bauhöhe (mm)	Gewicht (kg)	Prüfzeichen (ECE)	WA
JSK 42 K0 20 49 AA	150	133	E1 55R-01 1245	Z
JSK 42 K0 20 51 AA	150	132	E1 55R-01 1245	W
JSK 42 K0 38 49 AA	185	131	E1 55R-01 1245	Z
JSK 42 K0 38 51 AA	185	130	E1 55R-01 1245	W
JSK 42 K0 57 49 AA	225	136	E1 55R-01 1245	Z
JSK 42 K0 57 51 AA	225	135	E1 55R-01 1245	W
JSK 42 K0 70 49 AA	250	140	E1 55R-01 1245	Z
JSK 42 K0 70 51 AA	250	139	E1 55R-01 1245	W

Truck-Kit (Fernbedienung und Kabelsatz)*

Artikelnr.	Gewicht (kg)
SKE003790100	2.4

erhältlich auch für weitere Ausführungen der Baureihe **JSK 42**

Bitte beachten Sie, dass vor Inbetriebnahme der SKS am Fahrzeug pneumatische und elektrische Anschlüsse bereitzustellen sind.

Technische Daten

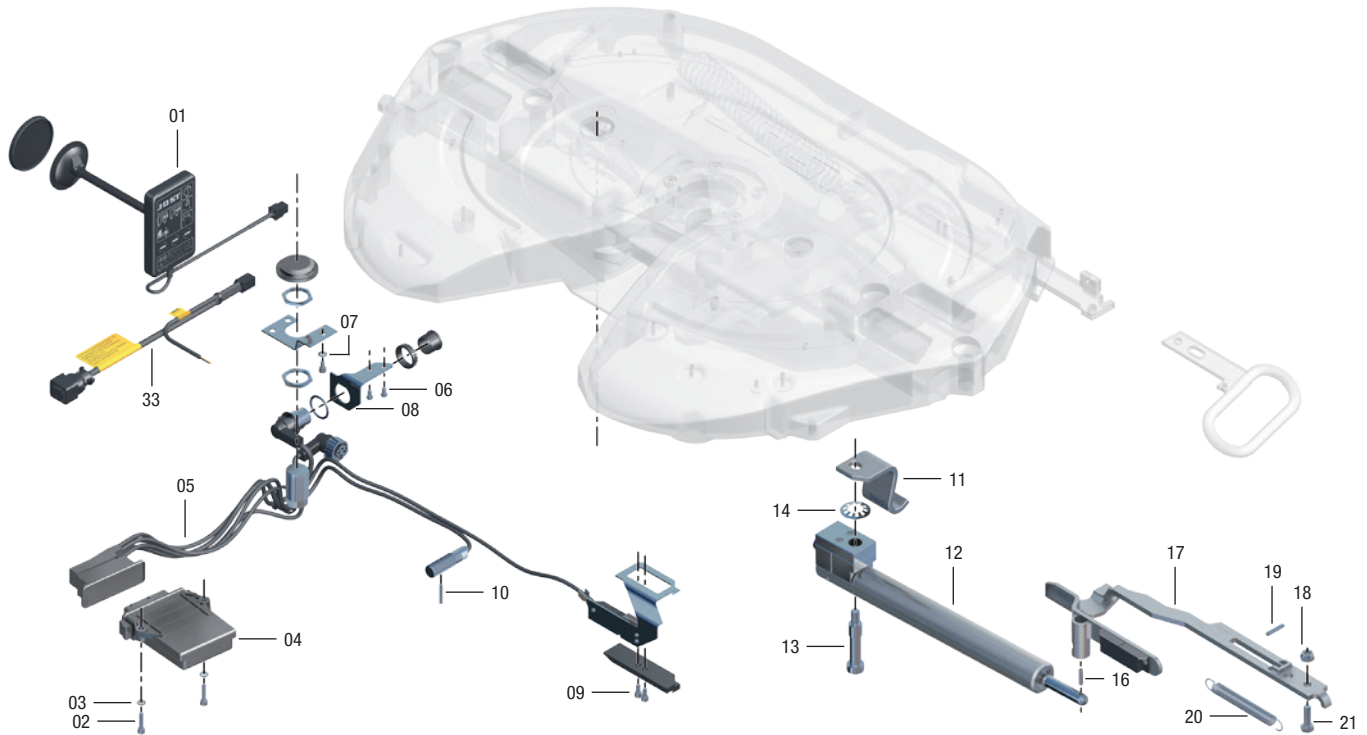
Sensor-Kupplungs-System entspricht den Richtlinien/Normen ECE R55-01, TÜ.EGG.095-05, DIN 74081, ISO 3842, ECE R10. Geeignet zur Aufnahme von 2" Königszapfen (Klasse G50) nach ECE R55-01, DIN 74080, ISO 337 und Lenkkeil nach ECE R55-01, DIN 74085.

* Truck-Kit muss separat bestellt werden



Sattelkupplung SKS

Ersatzteile



Reparatursätze

Pos.	Benennung	Artikelnr.
01	Display SKS mit Handbremsaktivierung	SKE003300300
33	Kit Anschlusskabel mit Relais	SKE003310200
oZ	Relais	SKE003800100
05, 06, 07, 08, 09, 10	Kit Kabelbaum SK	SKE003190100
17, 18, 19, 20, 21	Kit Sicherungshebel + Magnet	SKE001360100

Pos.	Benennung	Artikelnr.
12, 13, 14, 16, 18, 21	Kit Öffnerzylinder	SKE003230100
02, 03, 04	Steuergerät SKS mit Handbremsaktivierung	SKE003180300
11, 13	Kippwinkelanschlag	SKE003240000
oZ	Kippwinkelanschlag 55 mm für BH150	SKE003250200
oZ	Kippwinkelanschlag 32 mm	SKE003250100

Ersatzteile der Sattelkupplung siehe JSK 42