

Anhänge- vorrichtungen

Attelages

www.hirschi.com



Zeichenerklärung – index de symboles



...FB, ...F, ...B, ...D
Traverse mit fester Kugel
Traverse avec boule fixe



...→, ...↑
Traverse mit abnehmbarer Kugel
Traverse avec boule amovible



...KH
Traverse mit fester Hakenkupplung
Traverse avec crochet de remorque fixe



...KA
Traverse mit festem Rockinger Automat
Traverse avec Rockinger automatique fixe



...KHF
Traverse kombiniert mit Hakenkupplung
und fester Kugel
Traverse combiné avec crochet de
remorque fixe et boule fixe



...KAF
Traverse kombiniert mit Rockinger
Automat und fester Kugel
Traverse combiné avec Rockinger
automatique et boule fixe

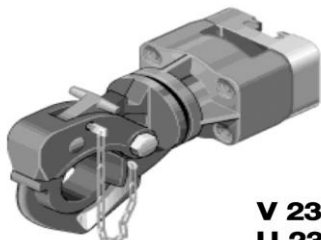
S: Stützlast; Charge d'appui
D: Valeur D; D-Wert
AHL: Anhängelast; charge remorquable

NH...
Nummernschildhalter
Support pour plaque d'immatriculation



...KX, ...KY
Traverse mit Basisplatte
Traverse avec plaque de base

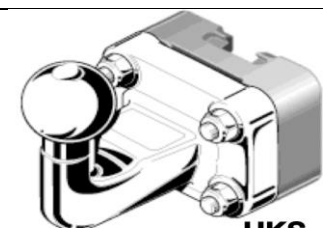
VARIOBLOC



V 232
U 232



V 240 / V 253
U 240 / U 253



100 C 01 5..
UKS ...
VKJ ...

Marke/Modell marque/modèle	Baujahr année	Bestellnummer no commande	Fusszeile pied de page	Preis prix CHF	Kugel/Boule			Elektrosatz jeu électrique			
					D	Ahl	S	fahrzeugspezifisch / spécifique au véhicule			
					kN	kg	kg	7 Pol	CHF	13 Pol	CHF

Alfa Romeo											
147	11.00-11.04	1277 F		616	7.7	1300	60	16400530C	180	26400530C	226
147	01.05-05.10	1513 F	1,2)	409	7.7	1300	60				
156 (932) Limousine / Berline	09.97-09.05	E0105AA F		300	7.82	1400	60	16400530C	180	21280502C	311
156 (932) Sportwagon	05.00-07.07	1053 F		321	7.82	1400	60	16400530C	180	26400530C	226
156 (932) CrossWagon Q4	05.00-07.07	1508 F		404	9.36	1800	65				
159 (939) Limousine / Berline	09.06-10.11	1577 F 306356 A ↑	1)	403 507	10 9.9	1850 1800	85 100	16400530C	180	21280503C	321
159 (939) Sportwagon	03.06-10.11	1577 F 306356 A ↑	1)	403 507	10 9.9	1850 1800	85 100	12280504C	298	21280504C	328
164	09.87-06.97	0381 F		646	8.8	1600	90	16400530C	180	26400530C	226
166	10.98-06.07	1166 F		410	9.8	1800	75				
Giulia (952)	05.16-	306387 A ↑	3,4)	534	9.2	1600	100			21280510C	337
Giulietta (940)	04.10-12.20	306372 A ↑		579	7.7	1500	90	12280508C	255	21280508C	286
GT Sportcoupé (932)	11.03-03.10	1481 F		395	9.36	1850	75	16400530C	180	26400530C	226
GTV Sportcoupé (932)	05.95-10.05	0371 F	5)	616	7.1	1200	50				
Mito (955)	05.08-07.18	306375 F 306374 A ↑		339 447	6.7 6.7	1100 1100	75 75			21280506C	298
Stelvio (949)	01.17-	306518 F 306519 A ↑ E0114AV A ↑	3,6) 3,6) 3,4,7,8)	304 451 576	11.8 11.8 12.26	2400 2400 2500	120 120 120	12280511C	201	21280513C	338
Tonale (965)	05.22-	2690T60 A ↑	9)	575	9	1600	100			21280515C	335

1) nicht für GTA / pas pour GTA

2) nicht für Fahrzeuge mit doppeltem Auspuff / pas pour véhicule avec double échapement

3) nicht für Quadrifoglio / pas pour Quadrifoglio

4) auch für Veloce / aussi pour Veloce

5) nicht für Cabrio / pas pour Cabriolet

6) nicht für Fahrzeuge mit sensorgesteuerter Heckklappe (Fußsensor) / pas pour les véhicules avec hayon à commande par capteur (capteur à pied)

7) auch für AdBlue / aussi pour AdBlue

8) auch für Fahrzeuge mit sensorgesteuerter Heckklappe (Fußsensor) / aussi pour les véhicules avec hayon à commande par capteur (capteur à pied)

9) auch für Hybrid / aussi pour hybride

Marke/Modell marque/modèle	Baujahr année	Bestellnummer no commande	Fusszeile pied de page	Preis prix CHF	Kugel/Boule			Rockinger			Elektrosatz jeu électrique fahrzeugspezifisch / spécifique au véhicule			
					D	Ahl	S	D	Ahl	S	7 Pol	CHF	13 Pol	CHF
					kN	kg	kg	kN	kg	kg				
Audi														
A1 (8X1)	08.10- 10.18	317113 F 317114 A ↑	1) 1,2)	207 384	7.2	1200	86						21010519C	309
A1 (8XA) Sportback	02.12- 10.18				7.2	1200	86							
A1 (GB) Sportback	11.18-	H0410BV A ↑		587	0	0	75				12500670C	286	21500670C	315
A3 (8L)	09.96- 05.03	305222 F 305223 A ↑	3)	211 379	8.9	1650	75				16400002C	61	26400530C	226
nicht für Quattro & S3 / pas pour Quattro & S3														
A3 Cabrio / Cabriolet	04.08- 02.14	321865 F 321885 A ↑	4) 2,4,5)	183 400	9.4	1800	100						21010509C	329
A3 (8V) Cabrio / Cabriolet	03.14- 05.16	317131 F 317132 A ↑	1) 1,2)	221 376	10.3	2000	85	bis / jusqu'au 05.14 ab / à partir de 06.14			12500584C 12500602C	258 286	21500584C 21500670C	286 315
nicht für Quattro / pas pour Quattro // auch für S-Line / aussi pour S-Line														
A3 (8VS) Limousine / Berline	09.13- 05.16													
nicht für S-Line / pas pour S-Line														
A3 (8Y) Limousine / Berline	04.20-	322094 A ↑		447	12.3	2500	150				12500602C	286	21500670C	315
auch S-Line, AdBlue & Hybrid / aussi pour S-Line, AdBlue & hybride														
A3 (8PA) Sportback 5-Türer / 5-Portes	09.04- 01.13	305299 F 305300 A ↑	4,6) 2,4,5,6)	251 417	9.7	1800	100						21010509C	329
auch für V6 3,2l (250PS) / aussi pour V6 3,2 l (250 CV)														
A3 (8VA) Sportback 5-Türer / 5-Portes	02.13- 06.16	317131 F 317132 A ↑	1) 1,2)	221 376	10.3	2000	85	bis / jusqu'au 05.14 ab / à partir de 06.14			12500584C 12500602C	258 286	21500584C 21500670C	286 315
nicht für S-Line / pas pour S-Line														
A3 (8V) Sportback 5-Türer / 5-Portes	07.16- 11.19	305605 F 305606 A ↑	1) 1)	297 527	9	2100	109				12500602C	286	21500670C	315
A3 (8Y) Sportback 5-Türer / 5-Portes	03.20-	E0402EV A ↑		516	11.75	2500	130							
auch für PHEV Plug-In-Hybrid & S-Line / aussi pour PHEV Plug-In-hybride & S-Line														
A3 (8P) 3-Türer / 3-Portes	05.03- 04.12	321865 F 321885 A ↑	2,4) 2,4,5)	183 400	9.4	1800	100						21010509C	329
nur für Fahrzeuge mit Frontantrieb, auch für Quattro & S3 ab 04.06- & V6 3,2l (250PS)														
seulement pour véhicules traction avant, aussi pour Quattro & S3 à partir de 04.06- & V6 3,2 l (250 CV)														
A3 (8V1) 3-Türer / 3-Portes	08.12- 11.19	317131 F 317132 A ↑	1) 1,2)	221 376	10.3	2000	85	bis / jusqu'au 05.14 ab / à partir de 06.14			12500584C 12500602C	258 286	21500584C 21500670C	286 315
auch für S-Line / aussi pour S-Line // nicht für S3 / pas pour S3														
A4 B8 (8K) Allroad Quattro	06.09 10.15	305571 A ↑	1)	504	11.1	2100	90				12010516C	289	21010516C	307
A4 B9 Allroad Quattro	01.16-	305450 F 305447 A ↑		259 473	11.2	2100	85				12010526C	256	21010526C	294
A4 B5 (8D) Avant	02.96- 08.01	305179 F	6)	254	10.1	1800	75				16400530C	180	26400007C	70
auch für S4 / aussi pour S4 // nicht für RS4 / pas pour RS4														
A4 B6 (8E) Avant	11.01- 10.04	305205 F 305206 A ↑	5,6)	257 420	10.3	2000	85				12010512C	319	21400517C	295
A4 B7 (8E) Avant	11.04- 03.08	305301 F 305302 A ↑	5,6)	256 408	10.4	2000	100						21010511C	365
nicht für RS4 / pas pour RS4														
A4 B8 (8K) Avant	04.08- 10.15	305443 F 305571 A ↑	1,5,6) 1,5,7,9)	335 504	11.1	2000	90				12010516C	289	21010516C	307
nicht für RS4 / pas pour RS4														
A4 B9 Avant	11.15-	305450 F 305447 A ↑	1)	259 473	11.2	2100	85				12010526C	256	21010526C	294
nicht für CNG / pas pour CNG // nicht für RS4 / pas pour RS4														
A4 B6 (8H) Cabrio / Cabriolet	05.02- 09.05	305205 F 305206 A ↑	5)	257 420	10.3	2000	85				12010512C	319	21400517C	295
nicht für S4 / pas pour S4														

Marke/Modell marque/modèle	Baujahr année	Bestellnummer no commande	Fusszeile pied de page	Preis prix CHF	Kugel/Boule			Rockinger			Elektrosatz jeu électrique fahrzeugspezifisch / spécifique au véhicule			
					D	Ahl	S	D	Ahl	S	7 Pol	CHF	13 Pol	CHF
					kN	kg	kg	kN	kg	kg				
Audi (Fortsetzung/suite)														
A4 B7 (8H) Cabrio / Cabriolet nicht für RS4 / pas pour S4	02.06-03.09	305301 F 305302 A ↑	5)	256 408	10.4	2000	100						21010511C	365
A4 B5 (8D) Limousine / Berline auch für S4 / aussi pour S4	11.94-10.00	305179 F	6)	254	10.1	1800	75	bis / jusqu'au 02.99 ab / à partir de 03.99			16010505C CC01 16010504C	126 112		
A4 B6 (8E) Limousine / Berline	11.00-10.04	305205 F 305206 A ↑	5,6)	257 420	10.3	2000	85				12010512C	319	21400517C	295
A4 B7 (8E) Limousine / Berline nicht für RS4 / pas pour RS4	11.04-09.07	305301 F 305302 A ↑	5,6)	256 408	10.4	2000	100						21010511C	365
A4 B8 (8K) Limousine / Berline nicht für RS / pas pour RS	11.07-10.15	305443 F 305571 A ↑	1,5,6) 1,5,7,8)	335 504	11.1	2000	90				12010516C	289	21010516C	307
A4 B9 Limousine / Berline nicht für CNG / pas pour CNG	11.15-	305450 F 305447 A ↑	1)	259 473	11.2	2100	85				12010526C	256	21010526C	294
A5 B8 (8F) Cabrio / Cabriolet auch für S5 & S-Line / aussi pour S5 & S-Line // nicht für RS / pas pour RS	03.09-11.16	305443 F 305571 A ↑	1,8) 1,7,8)	335 504	11.1	2000	90				12010516C	289	21010516C	307
A5 B9 (F5) Cabrio / Cabriolet nicht für CNG / pas pour CNG	11.16-	305450 F 305447 A ↑	1)	259 473	11	2100	85				12010526C	256	21010526C	294
A5 B8 (8T) Coupé auch für S5 & S-Line / aussi pour S5 & S-Line // nicht für RS / pas pour RS	06.07-06.16	305443 F 305571 A ↑	1,6) 1,7,8)	335 504	11.1	2000	90				12010516C	289	21010516C	307
A5 B8 (F5) Coupé nicht für CNG / pas pour CNG // nicht für RS5 / pas pour RS5	06.16-	305450 F 305447 A ↑	1)	259 473	11	2100	85				12010526C	256	21010526C	294
A5 B8 Sportback auch für S5 & S-Line / aussi pour S5 & S-Line // nicht für RS / pas pour RS	09.09-10.16	305443 F 305571 A ↑	1,6) 1,7,8)	335 504	11.1	2000	90				12010516C	289	21010516C	307
A5 B9 (F5) Sportback nicht für CNG / pas pour CNG // nicht für RS5 / pas pour RS5	10.16-	305450 F 305447 A ↑	1)	259 473	11	2100	85				12010526C	256	21010526C	294
A6 C7 (4G) Allroad Quattro Bitte Spoiler beim Audi-Händler bestellen / Veuillez commander le pare-chocs chez le concessionnaire Audi	06.12-05.18	305407 A ↑	1)	498	13	2500	100	bis / jusqu'au 09.14 ab / à partir de 10.14			16400530C	180	21010521C 21010525C	338 325
A6 C8 Allroad Quattro auch für AdBlue & Hybrid / aussi pour AdBlue & hybride	10.18-	305601 A ↑	1)	554	13	2500	150						21010528C	341
A6 C6 (4F) Avant nur für Fahrzeuge mit <u>Stahlfedern</u> / uniquement pour véhicules <u>avec ressort à acier</u> auch für S6 / aussi pour S6 // nicht für RS6 / pas pour RS6	03.05-08.11	305565 A ↑	6,10)	537	12	2400	90						21010508C	456
A6 C7 (4G) Avant auch für S-Line / aussi pour S-Line // nicht für RS6 / pas pour RS6	09.11-05.18	305428 F 305429 A ↑	1,6)	371 470	12.6	2500	100	bis / jusqu'au 09.14 ab / à partir de 10.14			16400530C	180	21010521C 21010525C	338 325
A6 C8 (4K) Avant auch für AdBlue & Hybrid / aussi pour AdBlue & hybride // nicht für RS6 / pas pour RS6	05.18-	305602 F 305603 A ↑	1)	401 529	12.6	2500	150						21010528C	341
A6 C6 (4F) Limousine / Berline nur für Fahrzeuge mit <u>Stahlfedern</u> / uniquement pour véhicules <u>avec ressort à acier</u> auch für S6 / aussi pour S6 // nicht für RS6 / pas pour RS6	05.04-02.11	305565 A ↑	6,10)	537	12	2400	90						21010508C	456
A6 C7 (4G) Limousine / Berline	03.11-05.18	305428 F 305429 A ↑	1)	371 470	12.6	2500	100	bis / jusqu'au 09.14 ab / à partir de 10.14			16400530C	180	21010521C 21010525C	338 325
A6 C8 (4K) Limousine/Berline auch für AdBlue & Hybrid / aussi pour AdBlue & hybride	06.18-	305602 F 305603 A ↑	1)	401 529	12.6	2500	150						21010528C	341

Marke/Modell marque/modèle	Baujahr année	Bestellnummer no commande	Fusszeile pied de page	Preis prix CHF	Kugel/Boule			Rockinger			Elektrosatz jeu électrique fahrzeugspezifisch / spécifique au véhicule				
					D kN	Ahl kg	S kg	D kN	Ahl kg	S kg	7 Pol	CHF	13 Pol	CHF	
Audi (Fortsetzung/suite)															
A7 C7 (4G) Sportback auch für S7 & S-Line / aussi pour S7 & S-Line	07.10- 07.17	305428 F 305429 A ↑	1)	371 470	12.6 12.6	2500 2500	100 100	bis / jusqu'au 09.14 ab / à partir de 10.14				16400530C	180	21010521C 21010525C	338 325
A7 C8 (4K) Sportback auch für AdBlue & Hybrid / aussi pour AdBlue & hybride // nicht für RS7 / pas pour RS7	02.18-	305602 F 305603 A ↑	1)	401 529	12.6 12.6	2500 2500	150 150							21010528C	341
A8	03.10- 10.17	305384 A ↑		701	12.6	2200	100	bis / jusqu'au 10.13 ab / à partir de 11.13						305384300113 305391300113	283 291
e-tron auch für Sportback / aussi pour Sportback	09.18- 11.22	305600 A ↑		526	11.4	1800	135							21010526C	294
Q2	10.16-	317131 F 317132 A ↑	1)	221 376	10 10	2000 2000	85 85					12500602C	286	21500670C	315
Q3 (8U) auch für S-Line / aussi pour S-Line	06.11- 06.18	305421 F 305423 A ↑	7,11)	285 441	12 12	2500 2500	100 140							21010509C	329
Q3 (F3) auch für S-Line / aussi pour S-Line	11.18-	344121 F 344120 A ↑		300 439	12.3 12.3	2500 2500	150 150					12500602C	286	21500670C	315
Q3 Sportback (F3N) auch für S-Line / aussi pour S-Line	08.19-														
Q4 e-tron	04.21-	E6722AV A ↑		580	8.8	1320	107								
Q5 (8R) auch für S-Line & SQ5 / aussi pour S-Line & SQ5	08.08- 12.16	305411 F 327068 A ↑	1)	408 534	12.08 12.14	2400 2400	100 100					12010516C	289	21010516C	307
Q5 II (FY) auch für SQ5, Hybrid & Plugin Hybrid / aussi pour SQ5, hybride & Plugin hybride	01.17-	305579 F 305580 A ↑	1)	376 519	12.3 12.3	2400 2400	150 150					12010526C	256	21010526C	294
Q5 Sportback (FY) auch für SQ5, AdBlue, S-Line, Hybrid & Plugin Hybrid / aussi pour SQ5, AdBlue, S-Line, hybride & Plugin hybride	03.21-														
Q7 (4L) auch für S-Line & Bitte Spoiler beim Audi-Händler bestellen / aussi pour S-Line & Veuillez commander le pare-chocs chez le concessionnaire Audi	04.06- 03.15	305415 A ↑	1)	675	16.4	3500	140					12010513C	316	21010513C	340
Q7 (4M)	03.15	305437 A ↑	1)	537	16.4	3500	140					12010526C	256	21010526C	294
Q7 3.0 TDI e-tron (4M)	03.16- 05.18														
Q8 nicht für Q8 e-tron / pas pour Q8 e-tron	08.18-	322064 A ↑		516	15.7	3500	191								
Q8 e-tron/Sportback	11.22-	305600 A ↑		526	11.40	1800	135								

- Eventuell muss die Kühlerleistung des Fahrzeugs erhöht werden! Herstellerangaben beachten!
Il peut être nécessaire d'augmenter les performances du radiateur du véhicule! Respectez les instructions du fabricant!
- Spoiler und Klappe für Stossstangenausschnitt beim Audi-Händler bestellen
S'il vous plaît commander le spoiler et cache pour le découpe du pare-chocs chez un agent Audi
- Bitte Dichtung für Rahmen mitbestellen, Art.-Nr. 900002504014 / *Veillez commander en plus 2 pièces d'étanchéité longerons, réf.: 900002504014.*
- S3-Modelle ab 04.08-: Bitte prüfen, ob das Fahrzeug für den Anhängerbetrieb zugelassen ist
modèles S3 à partir de 04.08-: Veuillez vérifier si le véhicule est approuvé pour l'utilisation de la remorque
- auch für S-Line, nicht für S4 / aussi pour S-Line, pas pour S4
- auch für Quattro / aussi pour Quattro
- auch für Quattro Sport / aussi pour Quattro Sport
- Bei Montage an S4 & S5 bitte längeren Steckdosenhalter, Art.-Nr. 905323608001 bestellen
Pour S4 & S5 veuillez commander séparément support de la prise, réf. 905323608001
- Bei Montage an S4 bitte längeren Steckdosenhalter, Art.-Nr. 921740650001 bestellen
Pour S4 veuillez commander séparément support de la prise, réf. 921740650001
- Um den optimalen Sitz des Stoßfängers zu gewährleisten, empfehlen wir die Montage der Stoßfängerverstärkung
Westfalia-Nr. 905269619001 in Verbindung mit dem Stützteil Audi-Nr. 4F0 807 381
our garantir une assise parfaite du pare-chocs il est nécessaire de monter un renfort de pare-chocs à commander chez Westfalia réf. 905269619001 et chez Audi réf. 4F0 807 381
- Fahrzeuge ab Baujahr 2015- benötigen eine neue Abdeckung inkl. Ausschnitt. Bitte beim Audi-Händler bestellen.
Les véhicules construits à partir de 2015- ont besoin d'une nouvelle couverture incl. découpe. S'il vous plaît commander chez votre agent Audi.

CC01 = Art. 22400505C / CHF 49.-
Erweiterungssatz für Check-Control-System (Nur für E-Sätze mit Option "CC01")
Kit supplémentaire pour système chech-control (seulement pour kits avec "CC01")

Marke/Modell marque/modèle	Baujahr année	Bestellnummer no commande	Flusszeile pied de page	Preis prix CHF	Kugel/Boule			Rockinger			Elektrosatz jeu électrique			
					D	Ahl	S	D	Ahl	S	fahrzeugspezifisch / spécifique au véhicule			
					kN	kg	kg	kN	kg	kg	7 Pol	CHF	13 Pol	CHF

BMW

1er Serie / Série 1

E81 3-Türer / Portes	05.07-07.12	303323 A ↑	1)	576	8	1400	90					12020523C	306	21020523C	333
E87 5-Türer / Portes	09.04-06.11	303323 A ↑	1,2)	576	8	1400	90								
E82 Coupé	10.07-10.13	303323 A ↑	1)	576	8	1400	90								
E88 Cabrio / Cabriolet	03.08-10.13														
F20 5-Türer/Portes	06.11-07.19	303320 F 303317 A ↑	1,3,4) 1,4,5,6)	295 473	8.8	1500	75	bis / jusqu'au 02.14 ab / à partir de 03.14				12020523C 12020528C	306 293	21020523C 21020542C	333 278
F21 3-Türer/Portes	07.12-07.19														
F40 5-Türer/Portes	09.19-	303497 F 303498 A ↑	31)	323 450	8.6	1500	100					12500605C	238	21500605C	268

nicht für M-Modelle / pas pour modèles M // nicht für M135i xDrive / pas pour M135i xDrive
Kühlsystem > 400 W muss ggf. nachgerüstet werden / Un système de refroidissement > 400 W peut devoir être installé ultérieurement

2er Serie / Série 2

F22 Coupé	03.14-07.21	303320 F 303317 A ↑		295 473	8.8	1500	75					12020528C	293	21020542C	278
F23 Cabrio/Cabriolet	02.15-07.21														
F44 Gran Coupé	03.20-	E0815AA F E0815AV A ↑		279 527	10.66	2100	85					12500605C	238	21500605C	268
F45 Active Tourer	09.14-10.21	303355 F 303372 A ↑	7)	308 453	10.4	2000	80					12500605C	238	21500605C	268
U06 Active Tourer	11.21-	303516 F 303517 A ↑		245 511	8.3	1400	75							21020544C	236
F46 Gran Tourer	03.15-07.22	303355 F 303372 A ↑		308 453	10.4	2000	80					12500605C	238	21500605C	268

3er Serie / Série 3

E46 (E46/C) Cabrio / Cabriolet	01.99-02.06	E0800EA F E0800EV A ↑	9)	283 511	9.5	1800	75					16400530C	180		
E46 (E46/2) Coupé	04.99-08.06														
E46 (E46/2) Limousine / Berline	04.98-03.05														
E46 (E46/3) Touring	09.99-09.05														
E90 Limousine / Berline	03.05-01.12	303428 F 303330 A ↑	5,8,11,12,13) 5,12,14,15,16)	311 548	9.2	1800	75								
E91 Touring	09.05-08.12	303428 F 303330 A ↑	8,12,13) 8,12,15,16)	311 548	9.2	1800	75					12020523C	306	21020523C	333
E92 Coupé	09.06-09.13	303266 A ↑	5,12,30)	655	10	1800	75								
E93 Cabrio / Cabriolet	03.06-02.14	303266 A ↑	12,30)	655	10	1800	75								
F30 Limousine / Berline	02.12-11.18	303351 F 303352 A ↑	5,8) 5,8,17)	303 482	10	1800	75	bis / jusqu'au 02.14 ab / à partir de 03.14				12020523C 12020528C	306 293	21020523C 21020542C	333 278
F31 Touring	09.12-06.19														
F34 Gran Turismo	06.13-09.20	303366 A ↑	17)	548	10.2	1800	75								
G20 Limousine / Berline	03.19-	303499 F 303487 A ↑	10,15) 15,28)	303 540	10	1800	120							21020535C	269
G21 Touring	09.19-	303499 F 303500 A ↑	10,15)	303 538	10	1800	120								

Marke/Modell marque/modèle	Baujahr année	Bestellnummer no commande	Fusszeile pied de page	Preis prix CHF	Kugel/Boule			Rockinger			Elektrosatz jeu électrique fahrzeugspezifisch / spécifique au véhicule			
					D	Ahl	S	D	Ahl	S	7 Pol	CHF	13 Pol	CHF
					kN	kg	kg	kN	kg	kg				

BMW (Fortsetzung/suite)															
4er Serie / Série 4															
F32 Coupé <small>nicht für M-Modelle / pas pour modèles M</small>	10.13-11.20	303351 F 303352 A ↑	5) 5,17)	303 482	10 10	1800 1800	75 75	bis / jusqu'au 02.14 ab / à partir de 03.14				12020523C 12020528C	306 293	21020523C 21020542C	333 278
F33 Cabrio / Cabriolet <small>nicht für M-Modelle / pas pour modèles M</small>	03.14-11.20	303351 F 303352 A ↑	5) 5,17)	303 482	10 10	1800 1800	75 75					12020528C	293	21020542C	278
F36 Gran Coupé <small>nicht für M-Modelle / pas pour modèles M</small>	06.14-06.21														
G22 Coupé	12.20-	303499 F 303500 A ↑	29)	303 538	10 10	1800 1800	120 120							21020535C	269
G23 Cabrio / Cabriolet	03.21-														
G26 Gran Coupé <small>nicht für M440i / pas pour M440i</small>	11.21-	E0801EV A ↑	5)	532	12.04	2250	100								
5er Serie / Série 5															
E60 Limousine / Berline	07.03-02.10	303235 A ↑ 303294 A ↑	18,19,20) 3,18)	531 512	11.4 11.4	2200 2200	90 90					12020523C	306	21020523C	333
E61 Touring	07.04-09.10	303235 A ↑ 303294 A ↑	18,19,21) 3,18)	531 512	11.4 11.4	2200 2200	90 90								
F07 Gran Turismo	09.09-07.13	E0801DV A ↑		497	12.0	2250	100								
F07 Gran Turismo Facelift	07.13-05.17	1517 FA ↑	22)	654	11.9	2100	100	bis / jusqu'au 02.14 ab / à partir de 03.14				12020523C 12020528C	306 293	21020523C 21020542C	333 278
F10 Limousine / Berline	03.10-01.17	303397 F 303398 A ↑	5,18)	353 480	11.8 11.8	2200 2200	100 100								
F11 Touring	09.10-01.17	303397 F 303398 A ↑	5)	353 480	11.8 11.8	2200 2200	100 100								
G30 Limousine / Berline	02.17-10.23	303413 F 303412 A ↑	10)	321 513	11.9 11.9	2000 2000	90 90					12020528C	293	21020542C	278
G31 Kombi / Break	06.17-10.23														
6er Serie / Série 6															
G32 Gran Turismo	11.17-10.23	303413 F 303412 A ↑		321 513	11.9 11.9	2000 2000	90 90							303504300113	217
7er Serie / Série 7															
G11/G12 Limousine / Berline <small>nicht für M-Modelle und 745e / pas pour modèles M et 745e</small>	10.15-06.22	303413 F 303412 A ↑	10)	321 513	11.9 11.9	2000 2000	90 90								
i3															
(i01)	11.13-06.22	H0816AV A ↑		683	0	0	80								
i4															
(G26)	11.21-	E0801EV A ↑		532	12.04	2250	100							303504300113	217
i5															
(G60)	10.23-	2780T60 A ↑	5)	581	12.6	2000	100								
iX															
(i20)	07.21-	E0818AV A ↑		557	14	2500	171							21020546C	235
iX1															
(U11)	11.22-	2722 F 2723T60 A ↑		386 579	11.25 11.25	2000 2000	100 100							21020544C	236
iX3															
(G08)	08.20-	E0805EA F E0805EV A ↑		319 555	12.2 12.2	2400 2400	149 149					12500605C	238	21500605C	268
X1															
E84	10.09-10.15	303393 F 303394 A ↑	5,23)	359 485	10.3 10.3	2000 2000	80 80					12020523C	306	21020523C	333
F48	10.15-08.22	303355 F 303372 A ↑	5,10,27)	308 453	10.4 10.4	2000 2000	80 80					12500605C	238	21500605C	268
U11	10.22-	2722 F 2723T60 A ↑		386 579	11.25 11.25	2000 2000	100 100							21020544C	236
X2															
F39 <small>nicht für/pas pour M35i</small>	03.18-10.23	303475 F 303476 A ↑	11,32)	405 522	12.0 12.0	2500 2500	130 130					12500605C	238	21500605C	268
X3															
E83	01.04-08.10	303327 F 303304 A ↑	24)	276 449	10.9 12.6	2000 2200	85 100					16400530C	180	26400530C	226
F25	11.10-06.17-	303339 F 303404 A ↑	15)	261 479	12 12.6	2400 2400	100 100	bis / jusqu'au 03.14 ab / à partir de 04.14				12020523C 12020528C	306 293	21020523C 21020542C	333 278
G01	07.17-	303495 F 303496 A ↑	10,15)	288 462	12.5 12.5	2400 2400	100 100					12020528C	293	21020542C	278

Marke/Modell marque/modèle	Baujahr année	Bestellnummer no commande	Flusszeile pied de page	Preis prix CHF	Kugel/Boule			Rockinger			Elektrosatz jeu électrique			
					D	Ahl	S	D	Ahl	S	fahrzeugspezifisch / spécifique au véhicule			
					kN	kg	kg	kN	kg	kg	7 Pol	CHF	13 Pol	CHF

BMW (Fortsetzung/suite)															
X4															
F26	07.14-04.18	303404 A ↑	15)	479	12.6	2400	100					12020528C	293	21020542C	278
G02	05.18-	303483 A ↑	15)	484	12.5	2400	100								
X5															
E53	06.00-12.06	303207 A ↑	15,25)	778	15.5	3500	150					16400530C	180	21400517C	295
E70	03.07-08.13	E0806BA F 303368 A ↑	5)	310 583	16.02	3500	150					12020523C	306	21020523C	333
F15	08.13-07.18	E0806BA F 303368 A ↑	5)	310 583	16.02	3500	150							21020542C	278
G05	11.18-	303485 A ↑	10,15)	577	16.3	3500	140				bis / jusqu'au 02.23 ab / à partir de 04.23			21020535C	269
														21020547C	275
X6															
E71	01.08-06.14	E0806BA F 303290 A ↑	26) 7,26)	310 691	16.02	3500	150					12020523C	306	21020523C	333
F16	12.14-07.19	E0806BA F 303368 A ↑	5)	310 583	16.02	3500	150							21020542C	278
G06	08.19-	303485 A ↑	15)	577	16.3	3500	140				bis / jusqu'au 02.23 ab / à partir de 04.23			21020535C	269
														21020547C	275
X7															
G07	03.19-08.22	E0806CV A ↑		540	16.1	3500	150							3DG0415	i.V.
G07	08.22-			i.V.										21020547C	275

- 1) 135i nicht für den Anhängerbetrieb freigegeben / 135i Attelage non autorisé par le constructeur pour ce type de véhicule.
- 2) Bei Fahrzeugen bis Baujahr -07.05 müssen die Befestigungsbolzen am Fahrzeug von einer BMW-Fachwerkstatt gewechselt werden.
Avec des véhicules du mois de construction -07.05, les boulons de fixation au véhicule doivent être changés par un garage BMW.
- 3) nicht für M-Sport-Paket / pas pour M-Sport
- 4) Bei Fahrzeugen mit Benzin-Motoren bitte prüfen, ob ein Tausch des Nachschalldämpfers erforderlich ist
Pour les véhicules à essence, vérifier s'il est nécessaire de remplacer le silencieux d'échappement
- 5) auch für M-Sport-Paket / aussi pour M-Sport
- 6) Wärmeschutzblech für Steckdosenhalter bitte beim BMW-Händler beziehen, Nr. 7 277 733
Veuillez commander également l'écran thermique pour le support de la prise chez le concessionnaire BMW, no. 7 277 733
- 7) nicht für Hybrid / pas pour hybrid
- 8) nicht für M3 / pas pour M3
- 9) auch für 4x4 / aussi pour 4x4
- 10) auch für Hybrid / aussi pour hybride
- 11) nur für Fahrzeuge mit Einfachendrohr rechts und links / uniquement pour les véhicules avec un seul tuyau d'échappement à droite et à gauche
- 12) schräger Verlauf der Kugelstange (Aufnahmerohr ist nicht mittig) / position inclinée de l'attelage (le tube récepteur n'est pas central)
- 13) nicht für 335i und 335td bzw. Fahrzeuge mit Abgasturbolader / pas pour 335i et 335td et/ou des véhicules avec turbocompresseur
- 14) Bei Fahrzeugen bis -03.05 müssen die Befestigungsbolzen am Fahrzeug von einer BMW-Fachwerkstatt gewechselt werden
Avec des véhicules du mois de construction 03.05, les boulons de fixation au véhicule doivent être changés par un garage BMW
- 15) auch für M-Sport / aussi pour M-Sport
- 16) Für Modelle 335i und 335td bzw. Fahrzeuge mit Abgasturbolader bitte Satz Halter für Schalldämpfer mitbestellen, Art.-Nr. 303240600015
pour les modèles 335i et 335td et/ou des véhicules avec turbocompresseur veuillez commander un jeu de supports pour le pot échappement, réf. 303240600015
- 17) Für Fahrzeug mit Benzinmotor bitte zusätzlich bestellen: Hitzeschutzblech erhältlich beim BMW-Händler Bügel für Hitzeschutzblech, Art.-Nr. 303352613001
Pour véhicules avec moteurs à essence veuillez commander un garde-boue chez concessionnaire BMW et un étrier pour le garde-boue réf. 303352613001
- 18) nicht für M5 / pas pour M5
- 19) nur für Fahrzeuge mit Sportpaket / seulement pour véhicules avec équipement sport
- 20) Ablage für Kugelstange 903186631101 (nicht für Fahrzeuge mit Notrad) Klappe für Stoßfängerausschnitt 5112 7120 005 bitte beim BMW-Händler beziehen.
Veuillez commander séparément le revêtement de découpe du pare-chocs 5112 7120 005 au concessionnaire BMW
Support de rangement de la rotule 903186631101 (pas pour véhicules avec galete)
- 21) Klappe für Stoßfängerausschnitt 5112 7126 377 bitte beim BMW-Händler bestellen. Ablage für Kugelstange 903186631101 (nicht für Fahrzeuge mit Notrad)
Veuillez commander séparément le revêtement de découpe du pare-chocs
5112 7126 377 au concessionnaire BMW. Support de rangement de la rotule 903186631101 (pas pour véhicules avec roue d'urgence)
- 22) Stoßfängerunterteil bitte beim BMW-Händler bestellen / Veuillez commander le pare-chocs inférieur chez le concessionnaire BMW
- 23) Nicht für Fahrzeuge mit werkseitig montiertem Fahrradträger, auch X-drive / Pas pour les véhicules équipés du kit de préparation au porte-vélos, aussi X-drive
- 24) je nach Ausstattung teilweise Ausschnitt + Klappe erforderlich. Bitte beim BMW-Händler bestellen.
Selon l'équipement découpe partielle + trappe sont nécessaires. Commander la trappe séparément chez le concessionnaire BMW
- 25) Fahrzeuge mit US-Standard bzw. Grau-Importe können nicht nachgerüstet werden / Pas pour les véhicules aux normes US
- 26) Blende + Klappe für Stoßfängerausschnitt beim BMW-Händler erhältlich / Veuillez commander séparément le revêtement de découpe du pare-chocs au concessionnaire BMW
- 27) Bei Fahrzeugen mit Heckklappensensor muss die Sensorleitung angepasst werden / Pour les véhicules avec hayon mains libres, le câblage du faisceau du capteur doit être déplacé
- 28) auch für 330e Sport Line (Plugin Hybrid) / aussi pour 330e Sport Line (Plugin Hybrid)
- 29) nicht für M4 / pas pour M4
- 30) Für Modelle 335i und 335td bzw. Fahrzeuge mit Abgasturbolader bitte Satz Halter für Schalldämpfer mitbestellen, Art.-Nr. 303266600015
pour les modèles 335i et 335td et/ou des véhicules avec turbocompresseur veuillez commander un jeu de supports pour le pot échappement, réf. 303266600015
- 31) nicht für Fahrzeuge mit sensorgesteuerter Heckklappe (Fußsensor) / pas pour les véhicules avec hayon à commande par capteur (capteur à pied)
- 32) nicht für xDrive25e Plug-in-Hybrid / pas pour xDrive25e Plug-in-Hybrid

Marke/Modell marque/modèle	Baujahr année	Bestellnummer no commande	Fusszelle piéd de page	Preis prix CHF	Kugel/Boule			Rockinger			Elektrosatz jeu électrique fahrzeugspezifisch / spécifique au véhicule			
					D	Ahl	S	D	Ahl	S	7 Pol	CHF	13 Pol	CHF
					kN	kg	kg	kN	kg	kg				

BYD														
Atto 3	02.22-			i.V.									21500723C	352
Dolphin	10.23-			i.V.									21500730C	350
Seal	09.23-		1)	i.V.										i.V.
Tang	03.23-	E7400AV A ↑		532	10	1500	122						21500734C	277

1) nicht für SUV Seal U / pas pour SUV Seal U

Marke/Modell marque/modèle	Baujahr année	Bestellnummer no commande	Fusszeile pied de page	Preis prix CHF	Kugel/Boule			Elektrosatz jeu électrique fahrzeugspezifisch / spécifique au véhicule			
					D kN	Ahl kg	S kg	7 Pol	CHF	13 Pol	CHF

Cadillac											
BLS Limousine / <i>Berline</i> nicht für Turbo / <i>pas pour Turbo</i>	04.06- 2010	E5500BS A →		370	8.76	1600	75	12500532C	191	21400517C	295
BLS Kombi / <i>Break</i> nicht für Turbo / <i>pas pour Turbo</i>	11.07- 2010										
Escalade	2007-	CE 07 KX U KS 120	1)	832 428	16		180				

1) Umbau Werkstraverse (V5) Traverse demontieren und uns zusenden / Transformation traverse d'origine (V5) Démonter la traverse d'origine

Marke/Modell marque/modèle	Baujahr année	Bestellnummer no commande	Fusszeile pied de page	Preis prix CHF	Kugel/Boule			Elektrosatz jeu électrique fahrzeugspezifisch / spécifique au véhicule			
					D kN	Ahl kg	S kg	7 Pol	CHF	13 Pol	CHF
Chevrolet											
Aveo	2008-07.11	1828 FB		327	6.4	1100	50				
Captiva (KLAC)	06.06-01.11	342217 A ↑		451	12.3	2500	150	für Fahrzeuge ohne AHK-Vorbereitung pour véhicules sans préparation 16500522C 132 26500522C 157 für Fahrzeuge mit AHK-Vorbereitung pour véhicules avec préparation 12500566C 104 21500566C 130			
Captiva (KLAC)	02.11-09.18	342217 A ↑		451	12.3	2500	150	12500566C	104	21500566C	130
Cruze 5-Türer / 5-Portes	01.09-08.11	E4521AA F E4521AV A ↑		307 523	11 11	2000 2000	85 85				
Cruze 5-Türer / 5-Portes	09.11-	E4521AA F E4521AV A ↑		307 523	11 11	2000 2000	85 85	12500567C	211	21500567C	247
Cruze Limousine / Berline	05.09-08.11										
Cruze Limousine / Berline	09.11-										
Cruze Station Wagon	06.12-	E1006AA F E1006AV A ↑		298 513	10.74 10.74	2000 2000	85 85				
Kalos 3/5-türer / portes	2003-	1828 FB		327	6.4	1100	50	16290500C	109		
Orlando	03.11-	E1004AA F		303	10.08	1700	75	12500567C	211	21500567C	247
nicht für Fahrzeuge mit Reserverad / pas pour véhicules avec roue de secours											
Tahoe 4-türer / portes	2000-	CT4 00 F	1)	88		3500	100	80400038	27		
Trax	05.13 06.19	314511 F 314510 A ↑		296 453	8.6 8.6	1400 1400	75 75	12500586C	227	21500586C	265

1) CT4 00 F mit Werkstraverse / CT4 00 F avec traverse d'origine

Marke/Modell marque/modèle	Baujahr année	Bestellnummer no commande	Fusszeile pied de page	Preis prix CHF	Kugel/Boule			Elektrosatz jeu électrique fahrzeugspezifisch / spécifique au véhicule			
					D kN	Ahl kg	S kg	7 Pol	CHF	13 Pol	CHF

Chrysler											
300 C Limousine / Berline	01.04- 12.11	E3306AA F E3306AV A ↑		310 525	11.15 11.15	2200 2200	100 100				
300 C Touring	01.04- 12.11										
Grand Voyager GS nicht für 4x4 / pas pour 4x4	01.96- 03.01	E1100BA F E1100BS A →		264 375	9.72 9.72	1600 1600	80 80				
Grand Voyager RG nicht für Stow n Go / pas pour Stow n Go	04.01- 03.08	E1100CA F E1100CS A →		309 413	10.42 10.42	1700 1700	100 100	16370500C	238	26370500C	267
Grand Voyager RT	04.08-	E1101AA F E1101AV A ↑		364 555	11.5 11.5	2000 2000	140 140	16500571C	203	26400007C	70
Pacifica RU auch für Hybrid / aussi pour hybride	01.20-	0848 A ↑		841	11.8	2000	120			21370505C	319
Voyager GS nicht für 4x4 / pas pour 4x4	01.96- 03.01	E1100BA F E1100BS A →		264 375	9.72 9.72	1600 1600	80 80				
Voyager RG nicht für Stow n Go / pas pour Stow n Go	04.01- 03.08	E1100CA F E1100CS A →		309 413	10.42 10.42	1700 1700	100 100	16370500C	238	26370500C	267
Ypsilon	07.11- 04.17	306385 F		491	6.1	1000	70				

Marke/Modell marque/modèle	Baujahr année	Bestellnummer no commande	Flusszeile pied de page	Preis prix CHF	Kugel/Boule			Rockinger			Elektrosatz jeu électrique fahrzeugspezifisch / spécifique au véhicule			
					D	Ahl	S	D	Ahl	S	7 Pol	CHF	13 Pol	CHF
					kN	kg	kg	kN	kg	kg				
Citroën														
Berlingo	11.96-04.08	304054 F	1)	279	7.8	1350	70				16400002C	61	26400007C	70
Berlingo First	04.08-12.11	304054 F	1)	279	7.8	1350	70				12500572C	279	21500572C	335
Berlingo L1	04.08-08.18	304091 F 304092 A ↑	2)	261 502	8.69 8.69	1600 1600	64 64							
Berlingo L1	09.18-	304207 F 304209 A →		305 458	8.64 8.64	1500 1500	75 75						21500637C	253
auch für Berlingo Van / aussi pour Berlingo Van														
Berlingo L2	04.08-08.18	304129 F	3)	267	8.69	1600	64				12500572C	279	21500572C	335
Berlingo L2	09.18-	304210 F 304212 A →		311 454	8.64 8.64	1500 1500	75 75						21500637C	253
auch für Berlingo Van / aussi pour Berlingo Van														
C Crosser	09.07-01.12	340094 A ↑		558	10.9	2000	100						26500524C	171
C3	02.17-	315184 F 315185 A →		230 419	7.19 7.19	1300 1300	53 53						21500637C	253
C3 Aircross	11.17-	314583 F 314584 A ↑	4)	397 449	6.4 6.4	1000 1000	78 78							
C3 Picasso	03.09-07.17	304127 F		236	7.3	1200	61				12500558C	254	21500558C	295
C4 Aircross	03.12-04.17	340092 F 340093 A ↑		360 544	8.5 8.5	1400 1400	70 70				12500578C	213	21500578C	249
C4 Cactus	09.14-09.20	304159 F E1227BV A ↑		264 502	5.1 6.2	780 1006	55 75						21500599C	262
nicht für AdBlue / pas pour AdBlue														
C4 Grand Picasso	11.06-09.13	315177 F 315178 A ↑		287 523	10 9.7	1550 1700	75 80				12500558C	254	21500558C	295
C4 Grand Picasso	10.13-06.22	304151 F 304152 A ↑		250 500	9.5 9.5	1750 1750	75 75				12500592C	233	21500592C	271
auch/aussi AdBlue														
C4 Limousine/Berline	11.10-05.18	304148 A ↑		489	9.1	1550	75				16400530C	180	21030513C	280
C4 Picasso	11.06-05.13	315177 F 315178 A ↑		287 523	10 9.7	1550 1700	75 80				12500558C	254	21500558C	295
C4 Picasso	06.13-10.20	304151 F 304152 A ↑		250 500	9.5 9.5	1750 1750	75 75				12500592C	233	21500592C	271
auch für AdBlue / aussi pour AdBlue														
C4 X	09.22-	304216 A ↑		502	7.1	1200	61						21500637C	253
C5 Aircross	01.19-	315243 F 315244 A ↑		279 432	10.03 10.03	2000 2000	80 80				für Fahrzeuge mit AHK-Vorbereitung pour véhicules avec préparation 12500638C 190 21500655C 227			
nicht für Hybrid / pas pour Hybrid														
C5 Aircross Hybrid	08.20-	E4723DA F 314599 A ↑		345 519	8.5 8.1	1350 1270	103 95				für Fahrzeuge ohne AHK-Vorbereitung pour véhicules sans préparation 12500628C 249 21500628C 295			
C5 Kombi / Break	05.08-05.17	304133 F 304135 A ↑		278 503	10.4 10.4	1900 1900	75 75						26400007C	70
C5 Limousine/Berline	05.08-05.17													
C5 X	05.22-	314604 F 314605 A ↑	5)	368 527	9.2 9.2	1650 1650	108 112				12500705C	227	21500705C	225
ë-C4	12.20-	H1224BV A ↑		614	0	0	75						21500637C	253

Marke/Modell marque/modèle	Baujahr année	Bestellnummer no commande	Flusszeile pied de page	Preis prix CHF	Kugel/Boule			Rockinger			Elektrosatz jeu électrique fahrzeugspezifisch / spécifique au véhicule					
					D	Ahl	S	D	Ahl	S	7 Pol	CHF	13 Pol	CHF		
					kN	kg	kg	kN	kg	kg						
Citroën (Fortsetzung/suite)																
Jumper Chassis-Kabine Châssis-Cabine	06.06-	306492 F CJC 06 KH CJC 06 KHf CJC 06 KA CJC 06 KAF CJC 06 KX U 240 U 232 100 C 01 551 906 270 650 003	6) 6) 6) 6) 6)	563 1003 1294 1272 1563 841 916 629 352 27	15.9 16.9 16.9 16.9 16.9	3000 100 100 100	150 100 100 120					12500513C	324	21500513C	370	
														für verlängertes Chassis / pour châssis long 21500526C 405		
														ab/à partir de 05.14- für Fahrzeuge mit AHK-Vorbereitung pour véhicules avec préparation 12500614C 135	21500614C	170
														Befestigungselement zusätzlich für Variante L4 Élément de fixation supplémentaire pour la variante L4 Speziell für Wohnmobile spécialement pour les mobil-homes ab / à partir de 02.11- 21500666C 400		
Jumper Kastenwagen/Fourgon L1, L2 & L3 Ueberhang 1015mm porte à faux 1015mm	06.06-	306490 F 306491 A ↑ CJK 06 KH CJK 06 KX U 232 100 C 01 531	7) 7)	490 672 1233 1059 629 352	16.9 16.9 16.9 16.9	3000 3000	150 150 100							bis/jusqu'au 01.11 21500536C 393		
														ab/à partir de 02.11- für Fahrzeuge ohne AHK-Vorbereitung pour véhicules sans préparation 21500694C 341		
Jumper Kastenwagen/Fourgon L4 Fahrzeuglänge 6363mm longueur du véhicule 6363mm Radstand 4035mm empattement 4035mm Ueberhang 1380mm porte à faux 1380mm	06.06-	306490 F 306491 A ↑ CJKL 06 KH CJKL 06 KX U 232 100 C 01 531 906 270 650 003	7) 7)	490 672 1253 1079 629 352 27	16.9 16.9 16.9	3000 3000	150 150 100							ab/à partir de 05.14- für Fahrzeuge mit AHK-Vorbereitung pour véhicules avec préparation 12500614C 135	21500614C	170
														Befestigungselement zusätzlich für Variante L4 Élément de fixation supplémentaire pour la variante L4 Speziell für Wohnmobile spécialement pour les mobil-homes ab / à partir de 02.11- 21500666C 400		
Jumpy II	01.07- 06.16	306331 F 306333 A →		389 528	12.2 12.2	2200 2200	122 122					12500572C	279	21500572C	335	
														Erweiterungssatz für Fz. ohne Vorbereitung Kit suppl. pour véhicules sans préparation 22500572C 25		
Jumpy / Spacetourer	07.16-	E4729AA F 335106 A ↑ CJP 16 KA CJP 16 KH CJP 16 KX U 240 U 232 U KS 00		317 461 1478 1189 1015 916 629 384	13.93 13.86 13.9 13.9 13.9	2600 2500	104 104 100 100 100							für Fahrzeuge ohne AHK-Vorbereitung pour véhicules sans préparation 12500626C 249	21500626C	303
														für Fahrzeuge mit AHK-Vorbereitung pour véhicules avec préparation 21500708C 132		
auch für E-Jumpy & E-Spacetourer / aussi pour E-Jumpy & E-Spacetourer																
Nemo nicht für Fahrzeuge mit Gasbetrieb / pas pour véhicules fonctionnant au gaz	02.08- 12.15	306349 F		440	7.5	1300	75					12500535C	387	21500535C	422	

- 1) Kasten, Kombi Multispace / fourgonnette Multispace
- 2) kurzer Überhang, Fzg.-Länge = 4380 mm auch für Multispace, auch für Berlingo E-Car
porte-à-faux court, longueur de la voiture = 4380 mm aussi pour Multispace, aussi pour Berlingo E-Car
- 3) langer Überhang, Fzg.-Länge = 4628 mm / porte-à-faux long, longueur de la voiture = 4628 mm
- 4) 120HP turbo S&S EAT6 (DV5RC / AT6) prüfen ob Anhängelast eingetragen ist
120HP turbo S & S EAT6 (DV5RC / AT6) vérifie si la charge de la remorque est entrée
- 5) auch für PHEV (Plug-in Hybrid) / aussi pour PHEV (Plug-in hybride)
- 6) inkl. Nummernschildhalterung mit Beleuchtung / bei 16" Bereifung muss das Reserverad weg
incl. Support d'immatriculation / avec roues 16" éliminer la roue de secours
- 7) Bei Fahrzeugen 03.08- fehlen in der Karosserie werkseitig Bohrungen. Diese müssen nachträglich eingebracht werden.
Véhicules à partir de 03.08 : les trous de fixation d'origine manquent dans la carrosserie. Ils doivent être percés après coup.

Marke/Modell marque/modèle	Baujahr année	Bestellnummer no commande	Fusszeile pied de page	Preis prix CHF	Kugel/Boule			Elektrosatz jeu électrique fahrzeugspezifisch / spécifique au véhicule			
					D kN	Ahl kg	S kg	7 Pol	CHF	13 Pol	CHF

Cupra										
Ateca (KH7)	01.19-	344121 F		300	12.3	2500	150	für Fahrzeuge ohne AHK-Vorbereitung pour véhicules sans préparation	12500602C 286 21500670C	315
		344124 A ↑			12.3	2500	150			
Born	11.21-	H5818AV A ↑		614	0	0	80	12500602C 286 21500670C	315	
Formentor (KH7)	11.20-	344121 F	1,2)	300	12.3	2500	150	für Fahrzeuge ohne AHK-Vorbereitung pour véhicules sans préparation	12500602C 286 21500670C	315
		344124 A ↑			12.3	2500	150			
Leon IV (KL)	04.20-	305605 F	2)	297	9	2100	109	für Fahrzeuge mit AHK-Vorbereitung pour véhicules avec préparation	12500602C 286 21500670C	315
Leon IV Sportstourer (KL)	11.20-	305606 A ↑		527	10.3	2000	85			

1) nicht für VZ5 2.5 TSI 287 kW (390 PS) 4Drive / pas pour VZ5 2.5 TSI 287 kW (390 CV) 4Drive

2) auch für Hybrid / aussi pour hybride

Marke/Modell marque/modèle	Baujahr année	Bestellnummer no commande	Fusszeile piéd de page	Preis prix CHF	Kugel/Boule			Rockinger			Elektrosatz jeu électrique fahrzeugspezifisch / spécifique au véhicule			
					D kN	Ahl kg	S kg	D kN	Ahl kg	S kg	7 Pol	CHF	13 Pol	CHF

Dacia														
Dokker	11.12-03.17	0962 B 0962 A ↑	1,2,3,8) 2,3,4,8)	309 527	7.5 7.5	1253 1253	85 85						21620508C	212
Dokker Express	11.12-03.17													
Dokker Stepway	01.15-03.17-													
Dokker	04.17-12.21	0962 B 0962 A ↑	1,2,3,8) 2,3,4,8)	309 527	7.5 7.5	1253 1253	85 85				12620518C	166	21620518C	199
Dokker Express	04.17-12.21													
Dokker Stepway	04.17-12.21													
Duster I	03.10-01.18	316365 F 316366 A ↑	5,8)	250 438	8.62 8.62	1600 1600	75 75				12620511C	185	21620511C	225
Duster II	01.18-	316468 F 316366 A ↑	5,8,9)	240 438	8.75 8.62	1500 1600	75 75				12620519C	204	21620519C	225
Jogger	03.22-	E1307AA F E1307BA F E1307BV A ↑	10,11) 11,12) 11)	312 307 551	7.41 7.41 7.41	1200 1200 1200	90 90 90				12500673C	284	21500673C	307
Lodgy (SD)	06.12-02.22	316345 F 316324 A ↑	7)	270 488	8.08 8.08	1400 1400	75 75						21620506C	203
Lodgy Stepway (SD)	01.15-02.22	316324 A ↑		488	8.08	1400	75							
Logan MCV Kombi/Break (SD,SR,FSD,USD)	01.07-06.13	316259 F 0947 A ↑	1,6) 6)	282 447	7.7 7.8	1300 1388	75 85	bis/jusqu'au 11.07 ab/dès 12.07-			16400002C	61	26400007C 26620502C	70 131
Logan MCV Kombi/Break (7S,7SR)	09.13-10.20	316341 F 316342 A ↑	13)	274 463	6.81 6.81	1150 1150	75 75						26400530C	226
Logan MCV Stepway Kombi/Break (7S,7SR)	09.13-10.20	316341 F 0965 C ↑	13) 6)	274 587	6.81 7.0	1150 1245	75 80							
Logan Limousine / Berline (SD)	01.05-12.12	0946 FB		246	6.36	1100	75							
Logan Limousine / Berline (L52)	01.13-12.20	316343 F 316344 A →		237 440	6.47 6.47	1100 1100	75 75							
Logan Pick Up	03.09-08.13	316259 F 0947 A ↑	6)	282 447	7.73 7.8	1300 1388	75 85				16620503C	92	26620503C	131
Logan Van Express	03.09-06.13	316259 F 0947 A ↑	1,6) 6)	282 447	7.7 7.8	1300 1388	75 85				16400002C	61	26620502C	131
Sandero I (BS)	06.08-12.12	316286 F	6)	216	7.3	1335	75						26620501C	127
Sandero Stepway I (BS)	10.09-12.12													
Sandero II (B8)	01.13-11.16	316343 F 316344 A →		237 440	6.47 6.47	1100 1100	75 75				12620507C	186	21620507C	224
Sandero Stepway II (B8)	01.13-11.16	316343 F 316344 A →	6)	237 440	6.47 6.47	1100 1100	75 75							
Sandero II (B8)	12.16-12.20	316343 F 316344 A →		237 440	6.47 6.47	1100 1100	75 75				12620514C	186	21620514C	224
Sandero Stepway II (B8)	12.16-12.20	316343 F 316344 A →	6)	237 440	6.47 6.47	1100 1100	75 75							
Sandero III (DJF)	01.21-	316490 F 316491 A ↑	2)	366 481	7 7	1100 1100	85 85				12500673C	284	21500673C	307
Sandero Stepway III (DJF)	01.21-													
Spring	03.21-	H1306AS A →		423	0	0	60						26620522C	350

Marke/Modell marque/modèle	Baujahr année	Bestellnummer no commande	Fusszeile pied de page	Preis prix CHF	Kugel/Boule			Rockinger			Elektrosatz jeu électrique fahrzeugspezifisch / spécifique au véhicule			
					D kN	Ahl kg	S kg	D kN	Ahl kg	S kg	7 Pol	CHF	13 Pol	CHF

Dacia (Fortsetzung/suite)

- 1) nicht für Fahrzeuge mit serienmäßiger PDC (Einparkhilfe) / pas pour les véhicules avec assistance au stationnement standard
- 2) nicht für die Modelle mit LPG / pas pour véhicules avec GPL
- 3) Das Öffnen der Hecktüren ist im Anhängetrieb nicht möglich / L'ouverture des portes arrière n'est pas possible en mode remorqué
- 4) auch für Fahrzeuge mit werkseitiger PDC (Einparkhilfe) / aussi pour véhicules avec assistance au stationnement standard
- 5) auch für 4x4 / aussi pour 4x4
- 6) nicht für Fahrzeuge mit 1.6 MPI LPG / pas pour les véhicules avec 1.6 MPI LPG
- 7) nicht für Stepway / pas pour Stepway
- 8) auch für Fahrzeuge mit AdBlue Tank / aussi pour véhicules avec réservoir d'AdBlue
- 9) Bei 4x2-Dieselmotoren muss der Harnstofftank demontiert werden
Sur tous les modèles Diesel, il est nécessaire de déposer le réservoir AD Blue (codage nécessaire pour vidanger le réservoir)
- 10) nicht für Fahrzeuge mit Reserverad / pas pour véhicules avec roue de secours
- 11) auch für LPG / aussi pour GPL
- 12) für Fahrzeuge mit Reserverad / pour véhicules avec roue de secours
- 13) nicht für Fahrzeuge mit nur 3 PDC Sensoren hinten / pas pour les véhicules avec seulement 3 capteurs PDC arrière

Marke/Modell marque/modèle	Baujahr année	Bestellnummer no commande	Fusszeile pied de page	Preis prix CHF	Kugel/Boule			Elektrosatz jeu électrique fahrzeugspezifisch / spécifique au véhicule			
					D kN	Ahl kg	S kg	7 Pol	CHF	13 Pol	CHF
Daihatsu											
Charade	05.11- 01.13	335455 A ↑		441	6.8	1150	50				
Terios	04.06- 10.17	1575T36 A →		570	8	1500	55			26300500C	98

Marke/Modell marque/modèle	Baujahr année	Bestellnummer no commande	Fusszeile pied de page	Preis prix CHF	Kugel/Boule			Elektrosatz jeu électrique fahrzeugspezifisch / spécifique au véhicule			
					D	Ahl	S	7 Pol	CHF	13 Pol	CHF
					kN	kg	kg				

Dodge											
Caliber	06.06- 12.11	E1700AA F		266	8.67	1500	90	16400530C	180	26400530C	226
		E1700AV A ↑		495	8.67	1500	90				
Journey	01.08- 12.20	E1702AA F		293	10.01	1700	80				
		E1702AS A →		402	10.01	1700	80				
		1721T38 A ↑		525	9.65	1600	80				
Nitro	03.08- 12.12	342131 A ↑		600	15.2	3500	140	16500528C	171	26500528C	210

auch für SXT mit 20" Reserverad, nicht für SRT / aussi pour SXT avec 20" roue de secours, pas pour SRT

Marke/Modell marque/modèle	Baujahr année	Bestellnummer no commande	Fusszeile pied de page	Preis prix CHF	Kugel/Boule			Elektrosatz jeu électrique fahrzeugspezifisch / spécifique au véhicule			
					D kN	Ahl kg	S kg	7 Pol	CHF	13 Pol	CHF

DS AUTOMOBILES

DS3	10.18-	304216 A ↑		502	7.1	1200	61			21500637C	253
DS3 Crossback	12.18-										
DS3 Crossback E-Tense	03.19-	H4737AV A ↑		646	0	0	75				
DS4	05.11- 04.18	304148 A ↑		489	9.19	1550	75	16400530C	180	21030513C	280
DS4	11.21-	E1234AA F		349	9.5	1600	115	12500705C	227	21500705C	225
		E1234AV A ↑		598	9.5	1600	115				
<i>auch für PHEV (Plug-in Hybrid) / aussi pour PHEV (Plug-in hybride)</i>											
DS4 Crossback	11.15- 12.18	304148 A ↑		489	9.19	1550	75	16400530C	180	21030513C	280
DS5	11.11- 05.18	304149 A ↑		508	8.5	1500	75				
<i>nicht für Hybrid / pas pour hybrid</i>											
DS7 Crossback	03.17-	E1230AA F		321	10.3	2000	80			21720501C	303
DS7 Crossback E-Tense	03.19-	E1230AV A ↑		528	10.3	2000	80				
DS9	11.20-	H1235AV A ↑		609	0	0	75		i.V.		i.V.
<i>auch für Hybrid / aussi pour hybride</i>											

Marke/Modell marque/modèle	Baujahr année	Bestellnummer no commande	Fusszelle pied de page	Preis prix CHF	Kugel/Boule			Rockinger			Elektrosatz jeu électrique fahrzeugspezifisch / spécifique au véhicule			
					D	Ahl	S	D	Ahl	S	7 Pol	CHF	13 Pol	CHF
					kN	kg	kg	kN	kg	kg				

Fiat														
500	07.07-	306503 F 306506 A ↑	1,2) 1)	264 492	5.1 5.05	800 800	60 60	bis / jusqu'au 06.15 ab / à partir de 07.15-			12050514C 16050527C	311 238	26050527C 21050532C	267 292
500e	06.20-	H1919ES A →		433	0	0	60						21050532C	292
500L	10.12- 06.17	306401 F 306400 A ↑	3,4,13)	364 525	7.5 7.5	1200 1200	90 90				12050526C	308	21050526C	332
500S	02.16-	306505 F 306506 A ↑		269 492	5.05 5.05	800 800	60 60				16050527C	238	26050527C	267
500X auch für Sport/aussi pour Sport	11.14-	342301 F 342302 A ↑	5,14,16)	387 471	10.2 10.2	1900 1900	95 95				12500612C	272	21500612C	308
600e Elektro/électrique	12.23-	F6 24 A		828	0	0	80						21500637C	253
Doblo / Doblo Cargo	02.10- 06.22	306368 F 306369 A ↑	15)	375 463	9.2 9.2	1500 1500	100 100						21500575C	395
nur für Fahrzeuge ohne Gasbetrieb (CNG) / seulement pour véhicules sans fonctionnant au gaz (CNG)														
Doblo / Doblo Cargo	02.10- 06.22	306382 F 306381 A →		650 779	7 7	1000 1000	75 75							
nur für Fahrzeuge mit Gasbetrieb (CNG) / seulement pour véhicules avec fonctionnant au gaz (CNG)														
Doblo Cargo WorkUp	08.11- 12.21	306393 A ↑	12)	451	9.3	1500	100				12050518C	364	21050518C	422
Doblò L1 auch für / aussi pour E-Doblò	06.22-	304207 F 304209 A →		305 458	8.64 8.64	1500 1500	75 75						21500637C	253
Doblò L2 auch für / aussi pour E-Doblò	06.22-	304210 F 304212 A →		311 454	8.64 8.64	1500 1500	75 75							
Ducato Chassis-Kabine Châssis-Cabine	06.06-	306492 F FDC 06 KH FDC 06 KH FDC 06 KA FDC 06 KAF FDC 06 KX U 240 U 232 U KS 120 906 270 650 003	6) 7) 7) 7) 7) 7)	563 1003 1294 1272 1563 841 916 629 428 27	15.9 16.9 16.9 16.9 16.9 16.9 16.9 16.9 16	3000 100 100 100 100 100 100 100 120	150 100 100 100 100 100 100 100 120				12500513C	324	21500513C 21500526C	370 405
für verlängertes Chassis / pour châssis long ab / à partir de 05.14- für Fahrzeuge mit AHK-Vorbereitung pour véhicules avec préparation														
Ducato Kastenwagen/Fourgon L1, L2 & L3 Ueberhang 1015mm porte à faux 1015mm	06.06-	306490 F 306491 A ↑ FDK 06 KH FDK 06 KX U 232 100 C 01 531	8) 8)	490 672 1233 1059 629 352 27	16.9 16.9 16.9 16.9 16.9 16.9	3000 3000 100	150 150 100						bis / jusqu'au 01.11 21500536C	393
für Fahrzeuge ohne AHK-Vorbereitung pour véhicules sans préparation														
Ducato Kastenwagen/Fourgon L4 Fahrzeuglänge 6363mm longueur du véhicule 6363mm Radstand 4035mm empattement 4035mm Ueberhang 1380mm porte à faux 1380mm	06.06-	306490 F 306491 A ↑ FDKL 06 KH FDKL 06 KX U 232 100 C 01 531 906 270 650 003	8) 8)	490 672 1253 1079 629 352 27	16.9 16.9 16.9 16.9 16.9 16.9	3000 3000 100	150 150 100						ab / à partir de 02.11- für Fahrzeuge ohne AHK-Vorbereitung pour véhicules sans préparation 21500694C	341
für Fahrzeuge mit AHK-Vorbereitung pour véhicules avec préparation														
Speziell für Wohnmobile spécialement pour les mobil-homes 01.11-06.21 21500666C														
ab / à partir de 07.21- 21500691C														
Fiorino	02.08-	306349 F	9)	440	7.5	1300	75				12500535C	387	21500535C	422
Freemont	09.11- 12.16	E1702AA F E1702AS A → 1721T38 A ↑		293 402 525	10.01 10.01 9.65	1700 1700 1600	80 80 80	bis/jusqu'au 07.12 ab/à partir de 08.12-			16500548C 12050523C	141 240	26400530C 21050523C	226 279

Marke/Modell marque/modèle	Baujahr année	Bestellnummer no commande	Fusszeile pied de page	Preis prix CHF	Kugel/Boule			Rockinger			Elektrosatz jeu électrique fahrzeugspezifisch / spécifique au véhicule			
					D	Ahl	S	D	Ahl	S	7 Pol	CHF	13 Pol	CHF
					kN	kg	kg	kN	kg	kg				

Fiat (Fortsetzung/suite)																			
Fullback mit Trittbrett <i>avec marche-pied</i>	05.16- 07.20	340124 F	11)	428	14.7	3100	125					12500624C	262	21500624C	302				
		ML2T 15 F		1019												3100	120		
		ML2T 15 KH		1076														3100	120
		ML2T 15 KHF		1367												3100	100	3100	120
		ML2T 15 KA		1442														3100	120
		ML2T 15 KAF		1733												3100	100	3100	120
		ML2T 15 KX		1090														3100	120
		U 240		916														3100	120
U 232	629			3100	120														
V KJ 90	430	3100	120																
Fullback ohne Trittbrett <i>sans marche-pied</i>	05.16- 07.20	ML2 15 F		1010		3100	120												
		ML2 15 KH		1067														3100	120
		ML2 15 KHF		1358												3100	100	3100	120
		ML2 15 KA		1433														3100	120
		ML2 15 KAF		1724												3100	100	3100	120
		ML2 15 KX		1081														3100	120
		U 240		916														3100	120
		U 232		629														3100	120
100 C 01 551	352	3100	120																
Panda Frontantrieb / <i>traction</i>	02.12-	306385 F	9)	254	6.1	1000	70					12050520C	313	21050520C	355				
E3301BV A ↑	485	6.23		1100												75			
Panda 4x4	10.12- 05.22	306388 F	3,9)	305	5.8	900	60												
		306389 A ↑		481												5.8	900	60	
Panda Cross	10.14-	306388 F	9)	305	5.8	900	60												
		306389 A ↑		481												5.8	900	60	
Grande Punto	10.05- 10.09	306375 F		339	6.7	1100	75							21050510C	319				
		306374 A ↑		447												6.7	1100	75	
Punto Evo	10.09 08.18																		
Qubo / Qubo Trekking	02.08-	306349 F	9)	440	7.5	1300	75					12500535C	387	21500535C	422				
Scudo II	01.07- 06.16	306331 F		389	12.2	2200	122					12500572C	279	21500572C	335				
		306333 A →		528												12.2	2200	122	
												Erweiterungssatz für Fz. ohne Vorbereitung Kit suppl. pour véhicules sans préparation							
												22500572C 25							
Scudo III & E-Scudo III	12.21-	E4729AA F		317	13.93	2600	104												
		335106 A ↑		461												13.86	2500	104	
		FSC 22 KA		1478														13.9	100
		FSC 22 KH		1189														13.9	100
		FSC 22 KX		1015															
		U 240		916														13.9	100
		U 232		629														13.9	100
		U KS 00		384												13.9	100		
												für Fahrzeuge ohne AHK-Vorbereitung pour véhicules sans préparation 12500626C 249 21500626C 303 für Fahrzeuge mit AHK-Vorbereitung pour véhicules avec préparation 21500708C 132							
Sedici	06.06- 11.14	E6109AA F		315	9.98	1850	75					16500519C	137	26500519C	150				
		E6109AV A ↑		534												9.98	1850	75	
Talento Kastenwagen / <i>Fourgon</i>	06.16-	316408 F		281	12.1	2000	80												
		316312 A →		550												12.1	2000	80	
		FTA 16 F		756												13.4		100	
		FTA 16 KH		1001														13.4	100
		FTA 16 KX		827															
		U 240		916														13.4	100
		U 232		629														13.4	100
		U KS 00		384												13.4	100		
Tipo Schrägheck / <i>avec Hayon</i>	09.16-	306405 A ↑	5,17)	532	9	1500	60					12050529C	253	21050529C	284				
Tipo Stufenheck / Sedan	05.16-	306476 A ↑		589	7.4	1200	60												
Tipo Kombi / <i>Break</i>	09.16- 04.21-	E1923AA F		301	10	1900	122												
		E1923AV A ↑		494												10	1900	122	
Tipo Kombi / <i>Break</i>	04.21-	306476 A ↑	5,10)	519	9	1500	60												

Marke/Modell marque/modèle	Baujahr année	Bestellnummer no commande	Fusszeile pied de page	Preis prix CHF	Kugel/Boule			Rockinger			Elektrosatz jeu électrique fahrzeugspezifisch / spécifique au véhicule			
					D	Ahl	S	D	Ahl	S	7 Pol	CHF	13 Pol	CHF
					kN	kg	kg	kN	kg	kg				

Fiat (Fortsetzung / suite)														
Ulysse	01.94 12.02	E1209AA F		295	8.33	1300	80							
Ulysse	09.02- 10.05	E1210AA F E1921AV A ↑		298 521	10.66 10.66	1900 1900	76 76					16500509C	130	26500505C 144
Ulysse	11.05- 12.14	E1210AA F E1921AV A ↑		298 521	10.66 10.66	1900 1900	76 76					12500558C	254	21500558C 295
E-Ulysse	03.22-	E4729AA F 335106 A ↑ FSC 22 KA FSC 22 KH FSC 22 KX U 240 U 232 U KS 00		317 461 1478 1189 1015 916 629 384	13.93 13.86	2600 2500	104 104							für Fahrzeuge ohne AHK-Vorbereitung pour véhicules sans préparation 12500626C 249 21500626C 303 für Fahrzeuge mit AHK-Vorbereitung pour véhicules avec préparation 21500708C 132

- 1) auch für Cabrio / aussi pour cabriolet
- 2) nicht für Abarth - 135 PS & nicht für 500S / pas pour Abarth - 135 CV & pas pour 500S
- 3) auch für Trekking / aussi pour Trekking
- 4) auch für Living / aussi pour Living
- 5) auch für Cross / aussi pour Cross
- 6) Distanz Unterfahrschutz innen bis Mitte Kugel 45 cm / Distance bare anti-encastrement jusqu'au milieu boule 45 cm
- 7) Bei 16" Bereifung muss Reserverad weg / avec roues 16" éliminer la roue de secours
- 8) Bei Fahrzeugen ab Baujahr 03.08- fehlen in der Karosserie werkseitig Bohrungen. Diese müssen nachträglich eingebracht werden.
Véhicules à partir de 03.08- : les trous de fixation d'origine manquent dans la carrosserie. Ils doivent être percés après coup.
- 9) Nicht für Fahrzeuge mit Gasbetrieb (LPG/CNG) / pas pour véhicules fonctionnant au gaz (LPG/CNG)
- 10) Bitte zusätzlich bestellen: Verlängerung für Steckdosenhalter, Art. Nr. 921740650001
Veillez également commander : Rallonge pour support de douille, n° d'article 921740650001
- 11) Ausschnitt in Stossstange erforderlich / Découpe dans le pare choc nécessaire
- 12) nicht für AdBlue / pas pour AdBlue
- 13) nicht für Cross / pas pour Cross
- 14) auch für AdBlue / aussi pour AdBlue
- 15) nicht für Fahrzeuge mit Einparkhilfe / pas pour véhicules équipés de radars de recul
- 16) auch für Yacht Club / aussi pour Yacht Club
- 17) nicht für Tipo Sport / pas pour Tipo Sport

Marke/Modell marque/modèle	Baujahr année	Bestellnummer no commande	Flusszeile pied de page	Preis prix CHF	Kugel/Boule			Rockinger			Elektrosatz jeu électrique fahrzeugspezifisch / spécifique au véhicule			
					D	Ahl	S	D	Ahl	S	7 Pol	CHF	13 Pol	CHF
					kN	kg	kg	kN	kg	kg				

Ford															
B-Max (JK8)	09.12-09.17	307397 F	16)	275	6.8	900	65					12060533C	234	21060533C	262
		307333 A ↑		462	6.8	900	65								
C-Max (DXA)	09.10-06.19	307508 F		245	10	1800	90							21060530C	268
		307507 A ↑		488	10	1800	90							Erweiterungssatz für Fz. ohne Vorbereitung Kit suppl. pour véhicules sans préparation	22060527C
Ecosport (JK8)	10.17-12.22	307636 F		381	7	1100	80							21060589C	310
		307637 A ↑		493	7	1100	80								
nicht für Allrad / pas pour 4x4 // nur für Fahrzeug mit Gewindebohrungen im Fahrzeugrahmen / eulement pour véhicules avec des trous taraudés dans le châssis															
Edge	07.16-12.20	307495 A ↑		675	11.6	2200	90					12060562C	230	21060562C	265
Explorer VI PHEV	09.19-	E2007DV A ↑		587	15.5	3000	160							21060587C	297
Fiesta (Mk8)	07.17-07.23	307658 F	1)	405	6.1	1000	65							21060566C	285
		307659 A ↑		440	6.1	1000	65								
auch für ST-Line / aussi pour ST-Line															
Focus C-Max Van	10.03-11.10	307264 F		261	8.7	1590	75					12060505C	170	21060505C	183
		343038 A ↑		438	8.7	1590	75								
Focus Cabrio	04.07-09.10	343038 A ↑	2)	438	8.7	1590	75								
Focus Schrägheck / hayon	10.04-03.11	307264 F	3,4)	261	8.7	1590	75			bis/jusqu'au 01.08	16060516C	197			
		343038 A ↑		438	8.7	1590	75			ab/à partir de 02.08-	16060522C	168	26060522C	194	
Focus Schrägheck / hayon (DyB)	03.11-08.18	307459 F	5)	276	10	1500	90							21060530C	268
		1720 FA ↑		468	9.5	1500	90							Erweiterungssatz für Fz. ohne Vorbereitung Kit suppl. pour véhicules sans préparation	22060527C
Focus Schrägheck / hayon	09.18-	307652 F		330	9.5	1800	90							21060589C	310
		307653 A ↑		469	9.5	1800	90								
auch für ST-Line / aussi pour ST-Line															
Focus Active	01.19-														
Focus Turnier	02.05-11.10	307337 F	3)	266	8.5	1500	75					16400002C	61	26060517C	149
		E2012BV A ↑		532	8.72	1600	75								
Focus Turnier	05.11-08.18	307456 F	3,5,7)	397	10	1500	90							21060530C	268
		307458 A ↑		454	10	1500	90							Erweiterungssatz für Fz. ohne Vorbereitung Kit suppl. pour véhicules sans préparation	22060527C
Focus Turnier (HP)	09.18-	307652 F	11)	330	9.5	1800	90							21060589C	310
		307653 A ↑		469	9.5	1800	90								
auch für ST-LINE / aussi pour ST-Line nicht für Active / pas pour Active															
Galaxy (WGR)	05.00-04.06	321665 F		268	12.5	2500	100					12500005C	116	21500003C	134
Galaxy (WA6) 7-Sitzer / Sièges	05.06-12.14	307306 F		255	12.1	2000	90					12060530C	245	21060530C	268
		307355 A ↑		460	12.1	2000	90							Erweiterungssatz für Fz. ohne Vorbereitung Kit suppl. pour véhicules sans préparation	22060527C
Für Fahrzeuge ohne Niveauregulierung / Pour Véhicules sans correcteur d'assiette															
Galaxy 7-Sitzer / Sièges	09.15-04.23	307496 F	10)	307	12.1	2000	90					12060551C	218	21060551C	247
		307497 A ↑	8,10)	492	12.1	2000	90							Erweiterungssatz für Fz. ohne Vorbereitung Kit suppl. pour véhicules sans préparation	22060551C
Galaxy 7-Sitzer / Sièges	09.15-04.23	307498 A ↑	8)	530	12.1	2000	90							22060551C	70
	Für Fahrzeuge mit Niveauregulierung / Pour Véhicules avec correcteur d'assiette // auch für Plugin Hybrid / aussi pour Plugin-hybride														
Grand C-Max	09.10-06.19	307508 F	9)	245	10	1800	90							21060530C	268
		307507 A ↑		488	10	1800	90							Erweiterungssatz für Fz. ohne Vorbereitung Kit suppl. pour véhicules sans préparation	22060527C
Kuga	05.08-04.13	307564 F		342	10.5	2100	105							21060519C	254
		E2020AV A ↑		521	10.67	2200	90								
Kuga	04.13-06.19	307566 F		323	11	2100	100					12060530C	245	21060530C	268
		307567 A ↑		493	11	2100	100			bis/jusqu'au 06.17				Erweiterungssatz für Fz. ohne Vorbereitung Kit suppl. pour véhicules sans préparation	22060527C
ab/à partir de 07.17-															
Erweiterungssatz für Fz. ohne Vorbereitung Kit suppl. pour véhicules sans préparation															
22060530C															
70															

Marke/Modell marque/modèle	Baujahr année	Bestellnummer no commande	Flusszeile pied de page	Preis prix CHF	Kugel/Boule			Rockinger			Elektrosatz jeu électrique fahrzeugspezifisch / spécifique au véhicule			
					D	Ahl	S	D	Ahl	S	7 Pol	CHF	13 Pol	CHF
					kN	kg	kg	kN	kg	kg				

Ford (Fortsetzung/suite)															
Kuga III	02.20-	307643 F 307644 A ↑		323 489	10.8 10.8	2100 2100	100 100						21060589C	310	
auch für Hybrid, Plugin Hybrid & AdBlue / aussi pour hybride, Plugin hybride & AdBlue															
Mondeo Limousine / Berline 4-/5-Türer / Portes	01.15- 04.22	307475 F 307476 A ↑	10,11) 11,12)	295 497	11.9 11.9	2500 2500	100 100					12060551C	218	21060551C	247
												Erweiterungssatz für Fz. ohne Vorbereitung Kit suppl. pour véhicules sans préparation 22060551C		70	
Mondeo Turnier	11.00 06.07	1782 FB 1783 FA ↑	12,13)	342 574	11 11	2000 2000	85 85					16060502C	190	26400530C	226
Mondeo Turnier (BA7)	06.07 12.14	307403 F 1715 FA ↑	10)	353 492	11.6 11.6	2120 2120	90 90					12060516C	270	21060530C	268
Mondeo Turnier	02.15- 04.22	307475 F 307476 A ↑	10,11) 11,12)	479 472	11.9 11.9	2500 2500	100 100					12060551C	218	21060551C	247
												Erweiterungssatz für Fz. ohne Vorbereitung Kit suppl. pour véhicules sans préparation		70	
Mustang Mach-E	12.20-	307673 A ↑ E2030AV A ↑		474 567	5.7 7.2	750 1000	30 88							21060589C	310
Puma	12.19-	307640 F 307641 A ↑		355 460	7.5 7.5	1100 1100	90 90								
Ranger Pick-Up	11.06 12.11	FR 06 F FR 06 KH FR 06 KHF FR 06 KA FR 06 KAF FR 06 KY V 240 V 232 V KJ 120		1007 1220 1509 1509 1798 1080 933 640 444		3000 3000 3000 3000 3000	140 100 100 140 140					16500520C	163	26500520C	180
Ranger Rohr-Stossstange pare-choc tubulaire mit Unterfahrschutz avec barre anti- encastrement FR 12-1.....: Unterfahrschutz ALU Barre anti- encastrement Alu Nummernschildhalter m. Beleuchtung inkl. support de plaque d'immatriculation incl.	01.12- 11.22	FR 12 F FR 12 KA FR 12 KAF FR 12 KH FR 12 KHF FR 12 KX FR 12-1 F FR 12-1 KA FR 12-1 KAF FR 12-1 KH FR 12-1 KHF FR 12-1 KX U 240 U 232 100 C 01 551		1047 1675 1966 1386 1677 1090 1134 1762 2053 1473 1764 1177 916 629 352	16.6 16.6 16.6 16.6 16.6 16.6 16.6 16.6 16.6 16.6 16.6 16.6 16.6 16.6	200 100 100 200					bis / jusqu'au 12.15 12500573C	323	21500573C	367	
												ab / à partir de 01.16- für Fahrzeuge mit AHK-Vorbereitung pour véhicules avec préparation		280	
Ranger mit Stossstange avec pare-chocs für/pour KA / KAF Nummernschildhalter mit beleuchtung inkl. support de plaque d'immatriculation incl.	01.12- 11.22	307613 F FRS 12 F FRS 12 A ↻ FRS 12 KA FRS 12 KAF FRS 12 KH FRS 12 KHF FRS 12 KX U 240 U 232 100 C 01 551		392 832 1232 1565 1856 1221 1512 1015 916 629 352	16.4 16.4 16.4 16.6 16.6 16.6 16.6 16.6 16.6 16.6	3500 225 150 200									

Marke/Modell marque/modèle	Baujahr année	Bestellnummer no commande	Flusszeile pied de page	Preis prix CHF	Kugel/Boule			Rockinger			Elektrosatz jeu électrique fahrzeugspezifisch / spécifique au véhicule			
					D	Ahl	S	D	Ahl	S	7 Pol	CHF	13 Pol	CHF
					kN	kg	kg	kN	kg	kg				

Ford (Fortsetzung/suite)														
Ranger Chassis-Kabine (ohne Werkspritsche/ sans pont d'origine) mit Unterfahrschutz avec barre anti- encastrement FRC/FR 12-1...: Nummerschildhalter mit beleuchtung inkl. support de plaque d'immatriculation incl.	01.12- 11.22	FRC 12 F		1103	16.6		200					bis / jusqu'au 12.15		
		FR 12 KA		1675				16.6		200	12500573C	323	21500573C	367
		FR 12 KAF		1966	16.6		100	16.6		200				
		FR 12 KH		1386				16.6		200				
		FR 12 KHF		1677	16.6		100	16.6		200				
		FRC 12 KX		1146										
		FRC 12-1 F		1190	16.6		100	16.6		200	12060555C	245	21060555C	280
		FR 12-1 KA		1762				16.6		200				
		FR 12-1 KAF		2053	16.6		100	16.6		200				
		FR 12-1 KH		1473				16.6		200				
FR 12-1 KHF		1764	16.6		100	16.6		200						
FRC 12-1 KX		1233												
U 240		916					16.6		100					
U 232		629					16.6		140					
100 C 01 551		352	16.6			200								
Ranger mit Stossstange avec pare-chocs	02.23-	2724 F		405	17	3500	225						21500716C	280
		FRS 23 A		1432	17.2		200							
		FRS 23 KA		1551				17.2		200				
		FRS 23 KAF		1829	17.2		100	17.2		200				
		FRS 23 KH		1262				17.2		200				
		FRS 23 KHF		1540	17.2		100	17.2		200				
		FRS 23 KX		1079										
		U 240		916				17.2		140				
		U 232		629				17.2		140				
		100 C 01 551		352	17.2		150							
Ranger Chassis-Kabine Châssis-Cabine (ohne Werkspritsche/ sans pont d'origine) mit Unterfahrschutz avec barre anti- encastrement	02.23-	FRC 23 F		1280	17.2		150							
		FRC 23 KA		1820				17.2		200				
		FRC 23 KH		1531				17.2		200				
		FRC 23 KAF		2103	17.2		100	17.2		200				
		FRC 23 KHF		1814	17.2		100	17.2		200				
		FRC 23 KX		1356										
		U 240		916				17.2		140				
		U 232		629				17.2		140				
		100 C 01 551		352	17.2		150							
		S-Max (WA6)	05.06	307304 F		309	12.1	2000	90				12060530C	245
12.14	307305 A ↑		10)	480	12.1	2000	90							
S-Max (WA6)	09.15-	307496 F		307	12.1	2000	90				12060551C	218	21060551C	247
	04.23	307497 A ↑	10), 8,10)	492	12.1	2000	90							
Für Fahrzeuge ohne Sensorgesteuerter Heckklappe / Pour Véhicules sans hayon commandé par capteur // auch für Plugin Hybrid / aussi pour Plugin-hybride														
S-Max (WA6)	09.15-	307498 A ↑	8)	530	12.1	2000	90				Erweiterungssatz für Fz. ohne Vorbereitung Kit suppl. pour véhicules sans préparation			
	04.23											22060551C	70	
Für Fahrzeuge mit Niveaugulierung & ohne Sensorgesteuerter Heckklappe / Pour Véhicules avec correcteur d'assiette & avec hayon commandé par capteur														
Transit F Chassis-Kabine Châssis-Cabine 350 L,M	04.00 06.06	1243 F		348	17	2800	125				12060507C	245	26400546C	238
		FTP 00 KH		1127					2800	150				
		FTP 00 KHF		1418			2800	100		2800	150			
		FTP 00 KA		1416						2800	150			
		FTP 00 KAF		1707			2800	100		2800	150			
		FTP 00 KX		953										
		U 240		916						2800	140			
		U 232		629						2800	140			
		100 C 01 531		352			2800	140						
		Transit F Chassis-Kabine Châssis-Cabine V347/V348/V363	07.06 05.14	1243 F		348	17	2800	125					
FTP 00 KH				1127					2800	150				
FTP 00 KHF				1418			2800	100		2800	150			
FTP 00 KA				1416						2800	150			
FTP 00 KAF				1707			2800	100		2800	150			
FTP 00 KX				953										
U 240				916						2800	140			
U 232				629						2800	140			
100 C 01 531				352			2800	140						

Marke/Modell marque/modèle	Baujahr année	Bestellnummer no commande	Fusszeile pied de page	Preis prix CHF	Kugel/Boule			Rockinger			Elektrosatz jeu électrique fahrzeugspezifisch / spécifique au véhicule			
					D	Ahl	S	D	Ahl	S	7 Pol	CHF	13 Pol	CHF
					kN	kg	kg	kN	kg	kg				

Ford (Fortsetzung/suite)														
Transit Chassis-Kabine 350 L2, L3 470 L2, L3 mit Ablastung auf 3.5t zGG <i>Châssis-Cabine</i> 350 L2, L3 470 L2, L3 avec poids total déminué à 3.5t	06.14-	E2024AC F FTP 16 F FTP 16 KH FTP 16 KHf FTP 16 KA FTP 16 KAF FTP 16 KX U 240 U 232 100 C 01 531		296 863 1184 1475 1473 1764 934 916 629 352	16.66	3500	140							für Fahrzeuge ohne AHK-Vorbereitung pour véhicules sans préparation bis / jusqu'au 05.16 12060534C 270 21060534C 320 ab / à partir de 06.16- (Euro 6 Motor) 21060558C 320
				17.2				17.2	140			140	für Fahrzeuge mit AHK-Vorbereitung pour véhicules avec préparation bis / jusqu'au 05.16 12060550C 285 21060550C 341 06.16-05.19 (Euro 6 Motor) 12060557C 285 21060557C 341 ab / à partir de 06.19- (Euro 6.2 Motor) 12060584C 320 21060584C 354	
Transit Kasten ohne Trittbrett <i>Fourgon sans marche-pied</i>	04.00 12.12	307611 F FTK 00 KH FTK 00 KX U 232 100 C 01 531 100 C 01 541	14)	612 1137 963 629 352 329	15.3	2800	112							12060515C 201 21060515C 234 für Hinterradantrieb / pour propulsoin für Vorderradantrieb / pour traction
				15.3	2800	120	15.3	2800	120					
Transit 350 L Kasten ohne Trittbrett Radstand 3750/3300mm Überhang 1208mm <i>350 L</i> <i>Fourgon sans marche-pied</i> <i>empattement 3750/3300mm</i> <i>porte à faux 1208mm</i>	05.14-	307630 F FTK 13 KH FTK 13 KX U 232 U 240 U KS 00	19) 15)	502 996 822 629 916 384	17.2	3500	140							für Fahrzeuge ohne AHK-Vorbereitung pour véhicules sans préparation bis / jusqu'au 05.16 12060534C 270 21060534C 320 ab / à partir de 06.16- (Euro 6 Motor) 21060558C 320 für Fahrzeuge mit AHK-Vorbereitung pour véhicules avec préparation bis / jusqu'au 05.16 12060550C 285 21060550C 341 06.16-05.19 (Euro 6 Motor) 12060557C 285 21060557C 341 ab / à partir de 06.19- (Euro 6.2 Motor) 12060584C 320 21060584C 354
				17.2			17.2	140			140			
Transit Custom Tourneo Custom Kasten/Fourgon V362/V363	11.12- 06.23	307382 F 307385 A → FC 12 KH FC 12 KX U 232 100 C 01 541 100 C 01 531		255 544 886 712 629 329 352	14.9	2800	120							für 15" Bereifung/pneus für 16" Bereifung/pneus
				14.9	2800	120	12.3			140				
Transit Custom Tourneo Custom	07.23-	FC 23 F FC 23 A ↻ FC 23 KH FC 23 KA FC 23 KX U 232 U 240 100 C 01 531		752 1183 1005 1294 831 629 916 352	14.7		140							für Fahrzeuge mit AHK-Vorbereitung pour véhicules avec préparation 21500736C 260 für Fahrzeuge mit OEM-Modul pour véhicules équipés avec module OEM 21060602C 114
				14.7		140	14.7			140				
Transit Connect (P2)	11.02 12.13	E2017AC F	20)	264	7.78	1200	75							16400530C 180 26400530C 226
Tourneo Connect (P2)	11.02 12.13													

Marke/Modell marque/modèle	Baujahr année	Bestellnummer no commande	Flusszeile pied de page	Preis prix CHF	Kugel/Boule			Rockinger			Elektrosatz jeu électrique fahrzeugspezifisch / spécifique au véhicule			
					D kN	Ahl kg	S kg	D kN	Ahl kg	S kg	7 Pol	CHF	13 Pol	CHF

Ford (Fortsetzung/suite)																			
Transit Connect Tourneo Connect nicht für/pas pour <u>Active</u>	02.14-	307500 F		254	8.3	1250	75							bis / jusqu'au 06.18					
	01.22	307501 A ↑		405	8.3	1250	75							12060530C 245	21060530C	268			
														Erweiterungssatz für Fz. ohne Vorbereitung Kit suppl. pour véhicules sans préparation					
															22060527C	80			
														ab / à partir de 07.18-					
															21060589C	310			
														für Fahrzeuge mit original Steuergerät im Heck pour véhicules avec unité de commande d'origine à l'arrière					
															21060580C	154			
Tourneo Connect	05.22-	322088 F		311	9.8	1620	119							für Fahrzeuge ohne Anhängervorbereitung pour véhicules sans préparation d'attelage					
		322089 A ↑		478	9.8	1620	119												
		FTC 22 KH		1155					9		75				12500602C 286	21500670C	315		
		FTC 22 KA		1444					9		75								
		FTC 22 KX		981															
		U 232		629						9		75							
		U 240		916					9	75					21500641C	163			
		100 C 01 531		352	9		75												
Transit Courier	06.14- 10.20	307638 F		307	5.9	910	50							12060549C	253	21060549C	288		
		307639 A ↑	17)	495	5.9	910	50												
	11.20- 09.23	307638 F	17)	307	5.9	910	50												
		E2025BG F	18)	337	6.3	960	77												
		307639 A ↑	17)	495	5.9	910	50									22060549C	55		
Tourneo Courier	06.14- 09.23	307638 F	17)	307	5.9	910	50												
		307639 A ↑	17)	495	5.9	910	50												
	11.20- 09.23	307638 F	17)	307	5.9	910	50												
		E2025BG F	18)	337	6.3	960	77												
		307639 A ↑	17)	495	5.9	910	50												

- Fahrzeuge mit elektrischen Panorama-Schiebedach: Anhängerkupplung nur für Modelle mit 1,1l-Motoren
Véhicules avec toit panoramique électrique : l'attelage ne se monte que sur les motorisations 1,1L
- nicht für MPS (260 PS) auch für CC-3 und CC3D Turbo Modelle / pas pour MPS (260 CV) aussi pour CC-3 et CC3D modèles turbo
- nicht für ST / 225 PS / pas pour ST / 225 CV
- Bei Fahrzeugen ab Baujahr 04.2002 ist ein Stosstangeninnenteil über Ford zu beziehen (Teile Nr. 98AB N17D995 BE)
pour les véhicules dès l'année 04.2002 pièce de pare-choc doit être commandé chez Ford. (no de pièce 98AB N17D995 BE)
- 06.12.: Bei Fahrzeugen mit 1,0 GTDi-Motor muss bei Montage der Anhängerkupplung ggfs. eine Zusatzwasserpumpe nachgerüstet werden.
Einzelheiten sind in der TSB 35/2012 aufgeführt. nicht für EcoBoost S / Individual Styling Paket
06.12.: Sur les véhicules avec motorisation 1.0 GTDI, il peut être nécessaire d'ajouter une pompe à eau.
A vérifier dans le TSB 35/2012. Pas pour EcoBoost S / paquet de style individuel
- nicht für RS/ 300 PS / pas pour RS/ 300 CV
- Schaumteil zur Befestigung der Antenne für Fahrzeuge mit Keyless-Entry, Art.-Nr. 907456630001
Veuillez commander séparément un renfort en mousse de fixation de l'antenne pour hayon mains-libres, référence 907456630001
- Abdeckklappe für Stoßfängerausschnitt bitte beim Ford-Händler beziehen
Veuillez commander séparément le revêtement de découpe du pare-chocs au concessionnaire Ford
- auch für Titanium / aussi pour Titanium
- nicht für Fahrzeuge mit Niveauregulierung / pas pour véhicules avec correcteur d'assiette
- nicht für Modell Vignale / pas pour modèle Vignale
- auch für Fahrzeuge mit Niveauregulierung / aussi pour véhicules avec correcteur d'assiette
- nicht für ST220 / pas pour ST220
- Für Fahrzeuge ab Baujahr Aug. 2004 bitte, falls nicht serienmäßig verbaut, folgende Teile bei Ford zusätzlich bestellen:
Längsträgerverstärkung 1 x FINIS 4583024, Käfigmutter 2 x FINIS 4105891, Schraube 2 x FINIS 4046120
Pour véhicules à partir d'août 2004, veuillez commander séparément (si non disponible en série) chez le concessionnaire Ford :
renforcement pour le longeron 1 x FINIS 4583024, nut 2 x FINIS 4105891, screw 2 x FINIS 4046120
- Mit U240 können die Hecktüren nicht geöffnet werden / Avec U240 les portes arrière ne peut être ouvert
- nicht für Fahrzeuge mit Einparkhilfe / pas pour véhicules équipés de radars de recul
- nicht für Fahrzeuge mit AdBlue / pas pour véhicules avec AdBlue
- für Fahrzeuge mit AdBlue / pour véhicules avec AdBlue
- auch für E-Transit / aussi pour E-Transit
- nicht für 8-Sitzer / pas pour 8 places

Marke/Modell marque/modèle	Baujahr année	Bestellnummer no commande	Fusszeile pied de page	Preis prix CHF	Kugel/Boule			Rockinger			Elektrosatz jeu électrique fahrzeugspezifisch / spécifique au véhicule			
					D kN	Ahl kg	S kg	D kN	Ahl kg	S kg	7 Pol	CHF	13 Pol	CHF

GAZ															
Gazelle Kastenwagen/Fourgon 4X4	08-	GG4K 08 F		1037	17.2		180					16400002C	61	26400007C	70
		GG4K 08 KA		1535				17.2		180					
		GG4K 08 KAF		1826	17.2		100	17.2		180					
		GG4K 08 KH		1246				17.2		180					
		GG4K 08 KHF		1537	17.2		100	17.2		180					
		GG4K 08 KX		1080											
		U 232		629				17.2		140					
		U 240		916				17.2		140					
		U KS 120		428			3000	180							
		100 C 01 551		352			3500	180	500 mm höher/plus haut						
Gazelle Chassis-Kabine Châssis-Cabine 4X4 Nummerschild- halterung mit Beleuchtung inkl.	08-	GG4C 08 F		917	17.2		180				16400002C	61	26400007C	70	
		GG4C 08 KA		1415				17.2		180					
		GG4C 08 KAF		1706	17.2		100	17.2		180					
		GG4C 08 KH		1126				17.2		180					
		GG4C 08 KHF		1417	17.2		100	17.2		180					
		GG4C 08 KX		960											
		U 232		629				17.2		140					
		U 240		916				17.2		140					
		U KS 120		428			3000	180							
		100 C 01 551		352			3500	180	500 mm höher/plus haut						

Marke/Modell marque/modèle	Baujahr année	Bestellnummer no commande	Fußzeile piéd de page	Preis prix CHF	Kugel/Boule			Elektrosatz jeu électrique fahrzeugspezifisch / spécifique au véhicule			
					D	Ahl	S	7 Pol		13 Pol	
					kN	kg	kg	CHF	CHF	CHF	CHF

Honda											
Accord (CU) Limousine / <i>Berline</i> nicht für Typ S / <i>pas pour type S</i>	07.08-12.15	338066 A ↑		512	9.5	1700	75	16070513C	172	26070513C	221
Accord (CW) Tourer	08.08-12.15	338066 A ↑		512	9.5	1700	75	16070514C	192	26070514C	217
Civic 3-Türer / <i>Portes</i> nicht für Civic "R" / <i>pas pour Civic "R"</i>	01.06-09.11	338091 F		341	8.3	1500	75	16070510C EPH01	153	26400007C EPH01	70
Civic 5-Türer / <i>Portes</i> nicht für Civic "R" / <i>pas pour Civic "R"</i>	01.06-09.11										
Civic Stufenheck / <i>avec Coffre</i> 4-türig, nicht für Hybrid / <i>4-portes, pas pour Hybrid</i>	04.06-12.11	2965 FB		365	6.9	1200	85				
Civic Schrägheck / <i>avec hayon</i>	10.11-12.14	E2400EV A ↑		520	9.05	1750	75	16400002C	61	26070519C	204
Civic Schrägheck / <i>avec hayon</i> nicht für Typ R und Sport Plus / <i>pas pour type R et Sport Plus</i>	02.17-07.22	338127 F 338128 A ↑		274 561	8.5 8.5	1550 1550	103 103			21070525C	298
Civic e:HEV Schrägheck / <i>avec hayon</i>	10.22-	E2411AV A ↑		557	6.4	950	75				
Civic Tourer	02.14-02.18	E2406AA F E2406AV A ↑		308 517	9.05 9.05	1750 1750	75 75	16400002C	61	26070519C	204
CR-V I	03.97-08.01	1012 F		372	8.3	1500	75			26400007C	70
CR-V II	09.01-12.06	1349 F 1349T36 A →		380 520	9 9	1500 1500	100 100				
CR-V III	09.06-07.12	E2401CA F E2401CS A →		283 396	10.79 10.79	2200 2200	100 100	16070512C	154	26070512C	185
CR-V IV	11.12-08.18	E2401EA F 338108 A ↑	1)	313 508	11.03 10.7	2200 2000	100 100	16070520C	212	26070520C	253
CR-V V auch für Hybrid/aussi pour Hybrid	10.18-08.23	338130 F 338131 A ↑	2)	408 498	10.6 10.6	2000 2000	120 120	12070528C	298	21070528C	322
e	03.20-11.23	H2409AV A ↑		614	0	0	75			21070530C	281
FR-V	01.05-10.09	1505 F		368	8.57	1600	90	16070509C	136	26070509C	165
HR-V	09.15-09.21	338109 F 338110 A ↑		311 565	8.11 8.11	1400 1400	60 60	16070523C	208	26070523C	242
HR-V III e:HEV (RV)	09.21-	HHRV 22 A ↑		885	0	0	80			21070529C	294
Jazz (GK)	09.15-01.20	338125 F 338126 A ↑		444 528	6.25 6.25	1000 1000	76 76	16070523C	208	26070523C	242
Jazz (GR) Hybrid	02.20-	HJCS 22 A ↑		641	6.25		85			21070529C	294

1) nicht für AdBlue / *pas pour AdBlue*

2) nicht für Fahrzeuge mit Fußsensor / *pas pour les véhicules avec l'ouverture du hayon mains libres*

EPH01 = Art. 22400503C / CHF 25.-

Erweiterungssatz zur Deaktivierung der Einparkhilfe (für E-Sätze mit Option "EPH01")

Kit d'extansion pour désactiver l'aide au stationnement (pour les kits avec l'option "EPH01")

Marke/Modell marque/modèle	Baujahr année	Bestellnummer no commande	Fusszeile piéd de page	Preis prix CHF	Kugel/Boule			Elektrosatz jeu électrique fahrzeugspezifisch / spécifique au véhicule			
					D	Ahl	S	7 Pol		13 Pol	
					kN	kg	kg	CHF	CHF	CHF	CHF
Hummer											
H2	03-	auf Anfrage / sur demande									
H3	05-	KU 110 H3		379	12	2200	140				
Einschub in Werkstraverse mi 2" Vierkantaufnahme/Rotule système US, 2"											

Marke/Modell marque/modèle	Baujahr année	Bestellnummer no commande	Fusszeile pied de page	Preis prix CHF	Kugel/Boule			Rockinger			Elektrosatz jeu électrique fahrzeugspezifisch / spécifique au véhicule			
					D	Ahl	S	D	Ahl	S	7 Pol	CHF	13 Pol	CHF
					kN	kg	kg	kN	kg	kg				

Hyundai														
Bayon	06.21-	E2513CA F E2513CV A ↑	1)	305 573	7.5 7.5	1200 1200	91 91						21080562C	319
Grand Sante Fe (DM)	12.13- 06.18	1953T30 A ↑		556	13.7	3000	120					16080536C	132	26080536C 167
H350 Kastenwagen ohne Trittbrett <i>Fourgon sans marche-piéd</i>	07.15-	HUK3 15 F HUK3 15 KH HUK3 15 KA HUK3 15 KX U 240 U 232 100 C 01 531	2)	703 956 1245 782 868 629 352	17.3		120		17.3 17.3 17.3 17.3		120 120 120 120	für Fahrzeuge mit AHK-Vorbereitung pour véhicules avec préparation 12080541C	224	21080541C 341
i10	03.08- 10.13	E2515AS A →		377	5.52	900	50					16080515C	136	26400007C 70
i10 (AC3)	06.20- 12.20	3144 A ↑	3)	491	6.5	1200	75							26080556C 212
i10 (AC3)	01.21-	3144 A ↑	3)	491	6.5	1200	75					für Fahrzeuge ohne AHK-Vorbereitung pour véhicules sans préparation 26080556C		212
												für Fahrzeuge mit AHK-Vorbereitung pour véhicules avec préparation 26080566C		192
i20 (PB) 3-/5-Türer / Portes	01.09- 05.12	346084 A ↑		366	6.65	1200	50					16080515C	136	26400007C 70
i20 (PB-FL) 3-/5-Türer / Portes	06.12 11.14	346084 A ↑		366	6.65	1200	50							21080535C 249
i20 (GB) 5-Türer / Portes	01.15- 08.20	346105 F 346106 A ↑		271 521	6.79 6.79	1100 1100	50 50					16080539C	252	26080539C 286
i20 III (BC3)	10.20-	346173 F 346172 A ↑		287 480	7.3 7.3	1300 1300	89 89					für Fahrzeuge ohne AHK-Vorbereitung pour véhicules sans préparation		285
i20 III (BC3) N / N-Line	04.21-	3155 AA A ↑		509	6.9	1226	80					für Fahrzeuge mit AHK-Vorbereitung pour véhicules avec préparation 21500681C		252
i20 (GB) Coupé	05.15- 12.17	3117 C ↑		588	6.8	1175	80					16080539C	252	26080539C 286
i20 Active (GB)	01.16- 08.20	346105 F 346106 A ↑		271 5212	6.79 6.79	1100 1100	50 50							
ix 20 (JC)	11.10- 07.19	346063 F 346064 A ↑		298 521	7.65 7.65	1300 1300	75 75					12080527C	134	21080527C 246
i30 (FD) Limousine / Berline	08.07- 06.12	E3009AS A →		375	8.72	1600	75					16080516C	135	26080516C 138
i30 (GD) Limousine / Berline	10.11- 01.17	345086 A ↑	4)	421	8.3	1500	75					16080531C	216	26080532C 258
i30 (PD) Limousine / Berline	01.17- 08.18	346123 F 346124 A ↑	5,6,7) 5,7)	356 498	8.3 8.3	1500 1500	80 80					für Fahrzeuge ohne AHK-Vorbereitung pour véhicules sans préparation 16080542C	240	26080542C 298
												für Fahrzeuge mit AHK-Vorbereitung pour véhicules avec préparation 26080548C		177
i30 Limousine / Berline	09.18- 06.20	346155 F 346156 A ↑	8)	298 521	8.7 8.7	1620 1620	106 106					für Fahrzeuge ohne AHK-Vorbereitung pour véhicules sans préparation		298
i30 Limousine / Berline	07.20-	E2517EV A ↑	1,3,8)	551	8.5	1500	103					16080542C	240	26080542C 298
												für Fahrzeuge mit AHK-Vorbereitung pour véhicules avec préparation 12080551C	273	21500681C 252
i30 (FD,FDH) CW Kombi / Break	04.08- 06.12	3100 C ↑		472	8.4	1514	90					16080516C	135	26080524C 170
i30 (GD) CW Kombi / Break	06.12- 01.17	345111 F 345112 A ↑		268 487	8.5 8.5	1500 1500	75 75					16080531C	216	26080532C 258

Marke/Modell marque/modèle	Baujahr année	Bestellnummer no commande	Flusszeile pied de page	Preis prix CHF	Kugel/Boule			Rockinger			Elektrosatz jeu électrique fahrzeugspezifisch / spécifique au véhicule			
					D	Ahl	S	D	Ahl	S	7 Pol	CHF	13 Pol	CHF
					kN	kg	kg	kN	kg	kg				

Hyundai (Fortsetzung / suite)															
i30 (PD) Kombi / Break	07.17-05.20	346123 F 3127 D 3127 A ↑	5,6) 8) 8)	356 362 505	8.3 8.6 8.5	1500 1586 1565	80 90 90					für Fahrzeuge ohne AHK-Vorbereitung pour véhicules sans préparation 16080542C 240 26080542C	298		
i30 (PDE) Kombi / Break	05.20-	3127 D 3127 CA ↑	8)	362 505	8.6 8.6	1586 1586	90 90					für Fahrzeuge mit AHK-Vorbereitung pour véhicules avec préparation 02.18 - 08.18			
i30 (PDE) N-Line Kombi / Break	08.20-	3147 AA ↑	8)	500	8.6	1586	90								
i30 Fastback (PDE) Benziner / essence	02.18-	3130 A ↑		510	8.2	1518	90						26080548C	177	
i30 Fastback (PDE) Diesel / diesel	02.18-	346158 A ↑		512	8.7	1500	101					ab / à partir de 09.18- 12080551C	273 21500681C	252	
i30 Fastback (PDE) N / N-Line	01.19-	3142 A ↑		617	8.7	1626	90								
i30N (PDE) N / N Performance	11.17-08.18	3129 A ↑		671	8.7	1626	90					16080542C	240 26080542C	298	
i30N N / N Performance	09.18-08.20	3137 A ↑		685	8.7	1626	80								
i30N N / N Performance	09.20-	E2517EV A ↑		551	8.5	1500	103								
i30N (PDE) Projekt / Project C	09.19-07.20	3137 CA A ↑		549	8.7	1600	90								
Ioniq Elektro	10.16-07.22	2375T60 A ↑		555	0	0	75							21080557C	298
Ioniq Hybrid (HEV)	10.16-07.22	E2522AV A ↑		514	5.5	750	65							21080544C	283
Ioniq 5 (NE)	06.21-	346175 A ↑ 3149 S ↓		456 994	10 10.6	1650 1880	122 100							21500686C	252
Ioniq 6 (CE)	11.22-	2733T60 A ↑		529	9.5	1550	110								
ix 35 (EL/ELH)	03.10-09.15	346048 F 346049 A ↑		270 468	11.1 11.1	2400 2400	96 96					16080521C	225 26080526C	298	
i40 Kombi / Break	06.11-08.18	E2518AA F E2518AV A ↑		315 520	10.05 10.05	2000 2000	85 85					16080529C	220 26080522C	268	
i40 Kombi / Break	10.18-07.19	E2518AA F E2518AS A →	9)	315 406	10.05 10.05	2000 2000	85 85								
i40 Limousine / Berline	03.12-07.19	E2518AA F E2518AV A ↑	5)	315 520	10.05 10.05	2000 2000	85 85								
Kona Benziner / essence	11.17-11.20	346163 F 346164 A ↑	10)	297 494	8.5 8.5	1250 1250	104 104					für Fahrzeuge mit AHK-Vorbereitung pour véhicules avec préparation 16080546C 98 26080547C	159		
Kona Diesel / diesel	05.18-11.20											für Fahrzeuge mit/ohne AHK-Vorbereitung pour véhicules avec/sans préparation 12080546C 270 21080546C	312		
Kona Elektro / électrique	02.18-11.20														
Kona Benziner / essence	11.20-04.23	346163 F 346164 A ↑	10)	297 494	8.5 8.5	1250 1250	104 104					für Fahrzeuge mit AHK-Vorbereitung pour véhicules avec préparation 12080546C 270 21500681C	252		
Kona Diesel / diesel	11.20-08.21														
Kona Elektro / électrique	11.20-04.23											für Fahrzeuge mit/ohne AHK-Vorbereitung pour véhicules avec/sans préparation 12080546C 270 21080546C	312		
Kona Hybrid / hybride	08.19-12.20	3150 B 3150 A ↑		422 668	9 9	1687 1687	100 100								
Kona Hybrid / hybride	01.21-04.23	3150 A ↑		668	9	1687	100								
Kona N-Line	11.20-04.23														
Kona N	07.21-04.23														
Kona Benziner / essence	04.23-	3157 A ↑		724	7.8	1687	100							21500731C	230
Kona Hybrid / hybride	04.23-														
Kona Elektro / électrique	08.23-	3159 A ↑		775	8.3	1367	100								

Marke/Modell marque/modèle	Baujahr année	Bestellnummer no commande	Fusszeile pied de page	Preis prix CHF	Kugel/Boule			Rockinger			Elektrosatz jeu électrique fahrzeugspezifisch / spécifique au véhicule			
					D kN	Ahl kg	S kg	D kN	Ahl kg	S kg	7 Pol	CHF	13 Pol	CHF

Hyundai (Fortsetzung / suite)														
Kona N-Line	04.23-	3160 A ↑		777	8.3	1466	100						21500731C	230
Santa Fe II (CM)	03.06- 12.11	E3004CA F E3004CV A ↑		331 536	12.62 12.62	2500 2500	120 120					16080507C	137	26080523C 216
Santa Fe II (CM)	01.12- 08.12	0697 C ↑		540	13.6		100							
Santa Fe III (DM)	09.12- 08.18	346075 F E2503CV A ↑		366 523	12.5 12.62	2500 2500	100 100					16080536C	132	26080536C 167
Santa Fe IV (TM)	08.18- 10.20	345142 F 345143 A ↑		489 628	12.6 12.6	2500 2500	135 135					16080549C	137	26080565C 282
Santa Fe IV (TM)	11.20-	3146 B 3146 A ↑ 3146 S ↓	11,12)	464 573 966	12.8 12.8 12.8	2690 2690 2690	125 125 125							26080565C 282
auch für Hybrid & AdBlue / aussi pour hybride & AdBlue														
Staria	08.21-	3152 A ↑		702	12.5	2121	130	bis / jusqu'au 07.22 ab / à partir de 08.22-					26080564C 21500719C	281 225
Tucson (JM) I	08.04- 03.10	E2502AA F E2502AS A →		298 394	10.12 10.12	1900 1900	80 80					16080506C	145	26400007C 70
Tucson (TL) III	07.15- 06.18	346103 F 346104 A ↑		421 534	11.26 11.26	2200 2200	100 100					16080540C	233	26080540C 274
Tucson (TL) III	07.18- 10.20	345140 F 345141 A ↑		448 577	10.9 10.9	2200 2200	133 133							
Tucson N-Line (TL) III	05.19- 11.20													
Tucson (NX4) IV	12.20-	3148 B 346166 A ↑ 346171 S ↓	1,7,11) 1,11) 1,3,11)	442 493 1299	10.4 11.5 11.5	2008 2200 2200	100 140 140					12500686C	212	21500686C 252
auch für AdBlue / aussi pour AdBlue														
Tucson N-Line (NX4) IV	05.21-	346166 A ↑ 346171 S ↓	1,8,11)	493 1299	11.5 11.5	2200 2200	140 140					12500686C	212	21500686C 252
(346171 S inkl. 13 Pol / incl. 13 broches)														

- 1) auch für Hybrid / aussi pour hybride
- 2) Bei geöffneter Kupplung (RO240) steht die rechte Flügeltüre am Handhebel an/ Avec l'attelage (RO240) ouvert, la porte droite touche sur le levier à main
- 3) auch für N-Line / aussi pour N-Line
- 4) auch für I30 Coupe 03.13- nicht für GT, nicht für Turbo / aussi pour I30 Coupe 03.13- pas pour GT, pas pour turbo
- 5) nicht für AdBlue / pas pour AdBlue
- 6) nicht für Fahrzeuge mit Einparkhilfe / pas pour véhicules équipés de radars de recul
- 7) nicht für N-Line / pas pour N-Line
- 8) auch für AdBlue / aussi pour AdBlue
- 9) nicht für 1.6 diesel Motor mit AdBlue/ pas pour moteur 1.6 diesel avec AdBlue
- 10) nicht für Fahrzeuge mit Doppelrohr-Auspuffanlage / pas pour véhicules avec double circuit d'échappement
- 11) auch für Plug-In-Hybrid / aussi pour Plug-In-hybride
- 12) nicht für Fahrzeuge mit Reserverad / pas pour les véhicules avec une roue de secours

Marke/Modell marque/modèle	Baujahr année	Bestellnummer no commande	Fusszeile piéd de page	Preis prix CHF	Kugel/Boule			Rockinger			Elektrosatz jeu électrique fahrzeugspezifisch / spécifique au véhicule			
					D kN	Ahl kg	S kg	D kN	Ahl kg	S kg	7 Pol	CHF	13 Pol	CHF

Ineos														
Grenadier	10.22-	IG 23 F		638	17.2	3500	275							
		IG 23 A	↻	1069	17.2	3500	275							
		IG 23 KA		1180				17.2	3500	250				
		IG 23 KH		891				17.2	3500	250				
		IG 23 KX		717										
		U 240		916				17.2	3500	140				
		U 232		629				17.2	3500	140				
		100 C 01 531		352	17.2	3500	275							

Marke/Modell marque/modèle	Baujahr année	Bestellnummer no commande	Fusszeile pied de page	Preis prix CHF	Kugel/Boule			Elektrosatz jeu électrique fahrzeugspezifisch / spécifique au véhicule			
					D kN	Ahl kg	S kg	7 Pol	CHF	13 Pol	CHF

Infiniti											
EX30d/EX37	10.08-07.13	E2200AA F		363	12.29	2200	100				
		E2200AS A →		463	12.29	2200	100				
		E2200AV A ↑		563	12.29	2200	100				
FX30d/FX37/FX50	10.08-07.13	E2200AV A ↑		563	12.29	2200	100				
M Y51 M35h/M37/M56/M30d	03.10-07.13	E2201AV A ↑		551	10.81	2000	100				
Q30	12.15-03.20	E4124AV A ↑		479	9.86	2000	100			21500641C	163
Q50	09.13-03.20	E2202AV A ↑		513	9.93	1700	90				
Q70	08.13-08.18	E2201AV A ↑		551	10.81	2000	100				
QX30	03.16-03.20	E2203AS A →		394	9.86	2000	100			21500641C	163
		E2203AV A ↑		477	9.86	2000	100				
QX50	08.13-06.16	E2200AA F		363	12.29	2200	100				
		E2200AS A →		463	12.29	2200	100				
		E2200AV A ↑		563	12.29	2200	100				
QX70	08.13-08.18	E2200AV A ↑		563	12.29	2200	100				

Marke/Modell marque/modèle	Baujahr année	Bestellnummer no commande	Fusszeile pied de page	Preis prix CHF	Kugel/Boule			Rockinger			Elektrosatz jeu électrique fahrzeugspezifisch / spécifique au véhicule			
					D	Ahl	S	D	Ahl	S	7 Pol	CHF	13 Pol	CHF
					kN	kg	kg	kN	kg	kg				

Isuzu																
Pick Up D-Max L 4x4 Rohr-Stossstange <i>pare-choc tubulaire</i>	03- 05.12	IPU 03 F		926		3500	100					<i>ab / à partir de 01.07- 16090500C</i>	118	26400530C	226	
		IPU 35 KH		1363					3500	140						
		IPU 35 KHF		1674		3500	100		3500	140						
		IPU 35 KA		1652					3500	140						
		IPU 35 KAF		1941		3500	100		3500	140						
		IPU 35 KY		1187		3500	100		3500	140						
		V 240		933					3500	140						
V 232		640					3500	140								
V KJ 120		444			3500	140										
Pick Up D-Max L 4x2 Rohr-Stossstange <i>pare-choc tubulaire</i>	03- 05.12	IPU2 03 F		1137		3000	140									
		IPU 35 KY		1187												
		V 240		933					3000	140						
		V 232		640					3000	140						
		V KJ 40		430			3000	140								
Pick Up D-Max LS für Vario Stossstange aus- bauen & IPU 35 KY verwenden <i>pour Variobloc enlever le pare- choc et monter IPU 35 KY</i>	07- 05.12	IPUS 07 F		781		3500	100									
		IPUS 07 KH	1)	1250					3000	140						
		IPUS 07 KHF	1)	1415		3000	100		3000	140						
		IPUS 07 KA	1)	1539					3000	140						
		IPUS 07 KAF	1)	1704		3000	100		3000	140						
D-Max (ATFS) Original Stossstange <i>pare-choc d'origine</i>	06.12- 09.20	342195 F	2)	543	16.13	3500	140					16090506C	154	26090506C	177	
		IDS 12 F		872	16.5											
		IDS 12 A ↻		1272	16.5											
		IDS 12 KH		1184				16.5		200						
		IDS 12 KHF		1475	16.5		100	16.5		200						
		IDS 12 KA		1473				16.5		200						
		IDS 12 KAF		1764	16.5		100	16.5		200						
		IDS 12 KX		999												
		U 240	3)	916				15		140						
		U 232	3)	629				15		140						
		100 C 01 551		352	16.5											
D-Max III (N60) Original Stossstange <i>pare-choc d'origine</i> für / pour Crew & Space nicht für / pas pour Single	10.20-	IDS 20 F		805	16.5		150							21090512C	255	
		IDS 20 A ↻		1236	16.5		150									
		IDS 20 KH		1158				16.5		140						
		IDS 20 KHF		1449	16.5		100	16.5		140						
		IDS 20 KA		1447				16.5		140						
		IDS 20 KAF		1738	16.5		100	16.5		140						
		IDS 20 KX		937												
		U 232		629				16.5		140						
		U 240		916				16.5		140						
100 C 01 551		352	16.5													
D-Max III (N60) Crew, Space & Single Original Pritsche ohne Stossstange <i>pont d'origine sans pare-choc</i>	10.20-	E2601FC F		507	17.2	3500	250									

Marke/Modell marque/modèle	Baujahr année	Bestellnummer no commande	Fusszeile pied de page	Preis prix CHF	Kugel/Boule			Rockinger			Elektrosatz jeu électrique fahrzeugspezifisch / spécifique au véhicule			
					D	Ahl	S	D	Ahl	S	7 Pol	CHF	13 Pol	CHF
					kN	kg	kg	kN	kg	kg				

Isuzu (Fortsetzung/suite)														
D-Max (ATFS) Original Pritsche ohne Stossstange inkl. Unterfahrschutz <i>pont d'origine sans pare-choc avec barre anti-encastrement</i>	06.12- 09.20	IDU 12 F		991	16.5		200			16090506C	154	26090506C	177	
		IDU 12 KH		1237				16.5		200				
		IDU 12 KHF		1528	16.5		100	16.5		200				
		IDC 12 KA		1581				16.5		200				
		IDC 12 KAF		1872	16.5		100	16.5		200				
		IDU 12 KX		1029										
		U 240		916				16.5		140				
U 232		629				16.5		140						
100 C 01 551		352												
D-Max (ATFS) Chassis-Kabine inkl. Unterfahrschutz und Nummerschildhalter mit Beleuchtung <i>Châssis-Cabine avec barre anti encastrement et support de plaque d'immatriculation</i>	06.12- 09.20	IDC 12 F		1046	16.5		200							
		IDC 12 KH		1292				16.5		200				
		IDC 12 KHF		1583	16.5		100	16.5		200				
		IDC 12 KA		1581				16.5		200				
		IDC 12 KAF		1872	16.5		100	16.5		200				
		IDC 12 KX		1084										
		U 240		916				16.5		140				
U 232		629				16.5		140						
100 C 01 551		352	16.5			200								
NKR NL 35 NLS 35 NLR 85 M21 M27 Chassisbreite 700mm <i>largeur du châssis 700mm</i>	05-08 08-	INLR 08 F		880	17.2		100			<i>ab / à partir de 11.08-</i>				
		INLR 08 KH		1219				17.2		150	39090501C	235	24 Volt	
		INLR 08 KHF		1384	17.2		100	17.2		150	62400049	249	Adapter 24V/12V	
		INLR 08 KA		1508				17.2		150				
		INLR 08 KAF		1673	17.2		100	17.2		150	<i>Isuzu M21 12V ab / à partir de 08.17-</i>			
		SHL1	4)	22	für / pour 12V						16090509C	118	26090509C	130
		SHR2		22	für / pour 24V									

- 1) für 3.5t Stossstange ausbauen und IPU 35 ... verwenden / pour 3.5t éliminer le pare-choc et utiliser IPU 35 ...
- 2) nicht für 4x2 und nicht Fzg. Doppelrohr-Auspuffanlage / pas pour 4x2 et pas pour véhicules avec double circuit d'échappement
- 3) für D-Wert 16.5 kN Stossstange ausbauen und IDU 12 KX verwenden / pour valeur D 16.5 kN éliminer le pare-choc et utiliser IDU 12 KX
- 4) Steckdosenhalter 12Volt (7+13P) wenn externe Lösung / support prise lectric 12Volt (7+13P) si solution externe

Marke/Modell marque/modèle	Baujahr année	Bestellnummer no commande	Fusszelle pied de page	Preis prix CHF	Kugel/Boule			Rockinger			Elektrosatz jeu électrique fahrzeugspezifisch / spécifique au véhicule			
					D	Ahl	S	D	Ahl	S	7 Pol	CHF	13 Pol	CHF
					kN	kg	kg	kN	kg	kg				

Iveco																
Daily C Kastenwagen / Fourgon	99-05.14	IDCK 99 F IDCK 99 KH IDCK 99 KA IDCK 99 KX U 240 U 232 100 C 01 551	1) 1) 1)	891	17.2		100						bis / jusqu'au 04.06 12400001C 168 26400530C	226		
				1134											19.7	150
				1423											19.7	150
Daily C Kastenwagen L / Fourgon L Radstand / Empattement 3520mm Überhang / porte à faux 1541mm	06.14-	IDCK 14 KH IDCK 14 KA IDCK 14 KX U 240 U 232 100 C 01 551		944	17.2		150						für Fahrzeuge ohne AHK-Vorbereitung pour véhicules sans préparation 21350512C 422	422		
				1233											17.2	150
				770											17.2	140
Daily S Kastenwagen / Fourgon	99-05.14	E2700AC F IDSK 99 F IDSK 99 KA IDSK 99 KH IDSK 99 KX U 240 U 232 100 C 01 551	2) 3) 1,3) 1,3) 1,3)	300	17.17	3500	150						bis / jusqu'au 04.06 12400001C 168 26400530C	226		
				884											16	100
				1500											17.2	150
Daily S Kastenwagen / Fourgon mit Trittbrett / avec marchepied Radstand / Empattement 3520mm Überhang / porte à faux 1520mm	06.14-	IDS 14 F IDS 14 KH IDS 14 KX U 232 100 C 01 551		893	17.2		150						für Fahrzeuge ohne AHK-Vorbereitung pour véhicules sans préparation 21350512C 422	422		
				1105											17.2	150
				931											17.2	140
Daily S Kastenwagen / Fourgon mit Trittbrett / avec marchepied Radstand / Empattement 3520mm Überhang / porte à faux 1120mm	06.14-	IDSK 14 F IDSK 14 KH IDSK 14 KX U 232 100 C 01 551		822	17.2		150						für Fahrzeuge mit AHK-Vorbereitung pour véhicules avec préparation 21350507C 134	134		
				1039											17.2	150
				865											17.2	140
Daily S Kastenwagen / Fourgon mit Trittbrett / avec marchepied Radstand / Empattement 3000mm Überhang / porte à faux 1120mm	06.14-	IDSKK 14 F IDSKK 14 KH IDSKK 14 KX U 232 100 C 01 551		808	17.2		150						für Fahrzeuge mit AHK-Vorbereitung pour véhicules avec préparation 21350507C 134	134		
				1025											17.2	150
				846											17.2	140
Daily S Kastenwagen / Fourgon mit Trittbrett / avec marchepied Radstand / Empattement 3000mm Überhang / porte à faux 1120mm	06.14-	IDSKK 14 F IDSKK 14 KH IDSKK 14 KX U 232 100 C 01 551		808	17.2		150						für Fahrzeuge mit AHK-Vorbereitung pour véhicules avec préparation 21350507C 134	134		
				1025											17.2	150
				846											17.2	140

Marke/Modell marque/modèle	Baujahr année	Bestellnummer no commande	Fusszeile pied de page	Preis prix CHF	Kugel/Boule			Rockinger			Elektrosatz jeu électrique fahrzeugspezifisch / spécifique au véhicule			
					D	Ahl	S	D	Ahl	S	7 Pol	CHF	13 Pol	CHF
					kN	kg	kg	kN	kg	kg				

Iveco (Fortsetzung/suite)													
Daily S Chassis-Kabine / Chassis-Cabine	99-	IDSC 17 F	1038	17.2	150				bis / jusqu'au 04.06				
		IDSC 17 KH	1098			17.2	150	12400001C	168	26400530C	226		
		IDSC 17 KHF	1389	17.2	100	17.2	150						
		IDSC 17 KA	1387			17.2	150			Gehäuse für Elektrosatz			
		IDSC 17 KAF	1678	17.2	100	17.2	150			Boîtier pour jeu électrique			
		IDSC 17 KX	1117							AK 199.0 SF	82		
		U 240	916			17.2	140						
U 232	629			17.2	140								
100 C 01 561	352	17.2	140					05.06-05.14					
für Fahrzeuge ohne AHK-Vorbereitung													
Daily C Chassis-Kabine / Chassis-Cabine Doppelfederpaket à lame double HD	99- 10.21	IDCC 99 F	1011	19.7	150				pour véhicules sans préparation				
		IDCC 99 KH	1256			19.7	150	12350500C	551	21350500C	609		
		IDCC 99 KHF	1547	17.2	100	19.7	150						
		IDCC 99 KA	1545			19.7	150			ab / à partir de 06.14-			
		IDCC 99 KAF	1836	17.2	100	19.7	150			für Fahrzeuge ohne AHK-Vorbereitung			
		IDCC 99 KX	1090							pour véhicules sans préparation			
		U 240	916			17.5	140			12350500C	551	21350512C	422
U 232	629			17.5	140								
100 C 01 551	352	17.2	150					05.06-12.10					
für Fahrzeuge mit AHK-Vorbereitung													
Daily C Chassis-Kabine / Chassis-Cabine Normalfederpaket / Luftfederung paquet de ressort à lame normal ou suspension a air	99- 10.21	IDCC 99 FT	1003	19.7	150				für Fahrzeuge mit AHK-Vorbereitung				
		IDCC 99 KHFT	1749	17.2	100	19.7	150			pour véhicules avec préparation			
		IDCC 99 KAFT	2038	17.2	100	19.7	150			12350503C	95	21350503C	114
		IDCC 99 KX	1090										
		U 240	916			17.2	140						
		U 232	629			17.2	140						
		100 C 01 531	352	17.2	150					01.11-05.14			
für Fahrzeuge mit AHK-Vorbereitung													
pour véhicules avec préparation													
12350506C 96 21350506C 113													
ab / à partir de 06.14-													
für Fahrzeuge mit AHK-Vorbereitung													
pour véhicules avec préparation													
12350507C 134													
Daily 7 C Chassis-Kabine / Chassis-Cabine	11.21-	IDCC 21 F	1126	17.2	100				für Fahrzeuge ohne AHK-Vorbereitung				
		IDCC 21 KA	1389			17.2	150			pour véhicules sans préparation			
		IDCC 21 KAF	1680	17.2	100	17.2	150			12350500C	551	21350512C	422
		IDCC 21 KH	1100			17.2	150						
		IDCC 21 KHF	1391	17.2	100	17.2	150						
		IDCC 21 KX	1114										
		U 240	916			17.2	140						
U 232	629			17.2	140								
100 C 01 551	352	17.2	140										
für Fahrzeuge mit AHK-Vorbereitung													
pour véhicules avec préparation													
21350507C 134													

1) Trittbrett ausschneiden / Découper le marchepied

2) nicht für Fahrzeuge mit 5t Gesamtgewicht / pas pour les véhicules d'un poids total de 5t

3) Radstand 3m und kurzer Überhang passt nicht, langer Überhang passt / pas possible pour empattement 3m et porte à faux court, porte à faux long ok.

Marke/Modell marque/modèle	Baujahr année	Bestellnummer no commande	Fusszelle pied de page	Preis prix CHF	Kugel/Boule			Rockinger			Elektrosatz jeu électrique fahrzeugspezifisch / spécifique au véhicule			
					D kN	Ahl kg	S kg	D kN	Ahl kg	S kg	7 Pol	CHF	13 Pol	CHF

Jaguar													
E-Pace (X540)	01.18-	323178 F 323179 A ↑	1)	440 631	10.1 10.1	1800 1800	100 100	bis / jusqu'au 12.20 ab / à partir de 01.21-				21360509C 21500682C	253 269
F-Pace (X761) (VIN=SADC.....H.....)	04.16- 05.17	E2802AA F 323146 A ↑		358 578	12.26 12.2	2500 2400	150 100				12360506C	246	21360506C 291
F-Pace (X761) (VIN=SADC.....J.....)	06.17- 12.20	E2802AA F 323146 A ↑	2)	358 578	12.26 12.2	2500 2400	150 100				12500632C	249	21500632C 273
F-Pace (X761) (VIN=SADC.....M.....)	01.21-	E2802AA F 323146 A ↑	2,3)	358 578	12.26 12.2	2500 2400	150 100						21500679C 287
I-Pace (X590)	07.18-	H2805AV A ↑		553	0	0	73	bis / jusqu'au 12.20 ab / à partir de 01.21-				21360510C 21360513C	189 224
XE (X760) Limousine / Berline nicht für XE S / pas pour XE S	06.15-	323149 A ↑		494	10.6	2000	100	bis / jusqu'au 05.17 06.17 - 05.19 06.19 - 12.20 ab / à partir de 01.21-			12360506C 12500632C	246 249	21360506C 21500632C 21360512C 21500679C 291 273 315 287
XF (X260) Limousine / Berline nicht für Sportbrake / pas pour Sportbrake	10.15-	323150 A ↑		517	10.6	2000	100	bis / jusqu'au 05.17 06.17 - 12.20 ab / à partir de 01.21-			12360506C 12500632C	246 249	21360506C 21500632C 21500679C 291 273 287

- 1) nicht für P160 Frontantrieb / pas pour P160 traction avant
2) nicht für SVR (405 kW / 550 PS) / pas pour SVR (405 kW / 550 CV)
3) auch für P400e PHEV AWD / aussi pour P400e PHEV AWD

Marke/Modell marque/modèle	Baujahr année	Bestellnummer no commande	Fusszeile pied de page	Preis prix CHF	Kugel/Boule			Rockinger			Elektrosatz jeu électrique fahrzeugspezifisch / spécifique au véhicule			
					D	Ahl	S	D	Ahl	S	7 Pol	CHF	13 Pol	CHF
					kN	kg	kg	kN	kg	kg				

Jeep														
Avenger	01.23-	E1236AV A ↑	5,6)	563	7.9	1325	96						21500637C	253
Avenger Elektro/Électro	01.23-	JAV 23 A ↑		708	0	0	80							
Cherokee XJ	01.84- 08.01	E2901BA F		262	14.31	3500	140							
Cherokee KJ	09.01- 03.08	E2901CA F E2901CS A → JC 01 KH JC 01 KA JC 01 KY V 240 V 232 100 C 01 531		312 412 1105 1394 937 933 640 352	15.11 15.11	3500 3500	140 140		14.5 14.5	3500 3500	100 100			
Cherokee KK	04.08- 02.14	E1701AA F 342131 A ↑ JC 08 KA JC 08 KH JC 08 KX U 240 U 232 U KS 65	1)	314 600 1273 984 810 916 629 419	15.26 15.26	3500 3500	150 140					16500528C	171	26500528C 210
Cherokee KL Onroad	03.14- 09.18	E2901DA F 342207 A ↑	2,3)	315 576	13.77 12.4	2500 2500	165 150					12610509C	273	21610509C 312
Cherokee KL	10.18- 12.21	E2901EA F 0846 C ↑	2,4,5)	315 561	13.77 12.4	2500 2563	165 150					12610518C	309	21610518C 341
Commander WH	05.06- 11.10	E2903DA F E2903DV A ↑ JGC 05 KA JGC 05 KH JGC 05 KY V 240 V 232 100 C 01 551		226 455 1064 775 603 933 640 352	15.26 13.73	3500 2800	140 140			3500 3500	200 200	16610502C	110	26610502C 132
Compass PK/MK	11.06- 12.16	E2904AA F E2904AS A →		260 369	8.67 8.67	1500 1500	90 90					16400530C	180	26400530C 226
Compass MP	07.17- 06.20	342301 F E2905BA F 342302 A ↑ E2905BV A ↑ JCO 12 F JCO 12 A ↑	2,4,6,7) 5,6,8) 2,4,6,7) 5,6,8) 9,10) 9,10)	387 283 471 497 677 809	10.2 9.91	1900 1900	95 90					12610517C	319	21610517C 365
Compass	07.20-	342301 F E2905BA F 342302 A ↑ 2610T60 A ↑ JCO 12 F JCO 12 A ↑	2,4,6,7) 5,6,8) 2,4,6,7) 5) 9,10) 9,10)	387 283 471 575 677 809	10.2 9.91	1900 1900	95 90							
Gladiator JT	04.21-	JGL 21 F E2907AS A → JGL 21 KH JGL 21 KA JGL 21 KX U 240 U 232 U KS 65	6)	568 348 791 1080 617 916 629 419	14.6 15.8	3500	140 193		14.6 14.6		140 140			21610519C 453
Grand Cherokee ZG	01.92- 12.98	E2903BA F		289	14.47	3500	100							

Marke/Modell marque/modèle	Baujahr année	Bestellnummer no commande	Fusszeit pied de page	Preis prix CHF	Kugel/Boule			Rockinger			Elektrosatz jeu électrique fahrzeugspezifisch / spécifique au véhicule			
					D	Ahl	S	D	Ahl	S	7 Pol	CHF	13 Pol	CHF
					kN	kg	kg	kN	kg	kg				

Jeep (Fortsetzung/suite)																
Grand Cherokee WG, WJ	04.99- 06.05	1157 F 1157T36 A → JGC 99 KY V 240 V 232 100 C 01 551		380 520 1048 933 640 352	15	3500	125							26400530C	226	
Grand Cherokee WH	06.05- 03.11	E2903DA F E2903DV A ↑ JGC 05 KA JGC 05 KH JGC 05 KY V 240 V 232 100 C 01 551	11) 11)	226 455 1064 775 603 933 640 352	15.26 13.73	3500 2800	140 140						16610502C	110	26610502C	132
Grand Cherokee SRT8 6.1l (426 PS/CV) mit Mittelauspuff / Avec échappement central	2006- 2010	JGC 06 A →		1027	10	1600	100									
Grand Cherokee WK2 6.4 V8 SRT	04.11- 04.13	0845 A ↑		638	15.8	3500	175						12610505C	267	21610505C	308
Grand Cherokee WK2 Overland & Limited	04.11- 04.13	342184 F 342221 A ↑ JGC 10 KH JGC 10 KA JGC 10 KX U 240 U 232 U KS 65		328 503 1115 1404 941 916 629 419	16 16	3500 3500	175 175									
Grand Cherokee WK2 Overland/Limited Night Eagle&Trailhawk	05.13- 04.21	342184 F 342221 A ↑ JGC 10 KH JGC 10 KA JGC 10 KX U 240 U 232 U KS 65		328 503 1115 1404 941 916 629 419	16 16	3500 3500	175 175						12610510C	311	21610510C	335
Grand Cherokee WK2 S-Limited & Summit	05.13- 04.21	342221 A ↑ JGC 13 KH JGC 13 KA JGC 13 KX U 240 U 232 U KS 65		503 1090 1379 916 916 629 419	16 15.7	3500	175 140				15.7 15.7 15.7					
Grand Cherokee WK2 6.4 V8 SRT/6.2 V8 Trackhawk	05.13- 12.19	0845 A ↑		638	15.8	3500	175									
Grand Cherokee WL	01.23-	2752 F 2753T60 A ↑	2,5,12)	371 578	14.6 14.6	2800 2800	170 170								21610521C	258
Patriot PK	01.07- 02.11	E2904AA F E2904AS A →		260 369	8.67 8.67	1500 1500	90 90						16400530C	180	26400530C	226
Renegade auch für Hybrid / aussi pour hybride	10.14-	342301 F 342302 A ↑ E2905BA F E2905BV A ↑	2,4,13,14) 2,4,13,14) 15,16) 15,16)	387 471 283 497	10.2 10.2 9.91 9.91	1900 1900 1900 1900	95 95 90 90						12500612C	272	21500612C	308
Wrangler JK	04.07- 10.17	342104 F 306535 A ↑ JW 07 KH JW 07 KA JW 07 KY V 240 V 232 100 C 01 551	4) 4) 17) 17) 17)	309 355 854 1143 678 933 640 352	15 15.1 14.8 14.8 14.8	3500 3500	170 140						16610501C	185	26610501C	221

Marke/Modell marque/modèle	Baujahr année	Bestellnummer no commande	Fusszeile pied de page	Preis prix CHF	Kugel/Boule			Rockinger			Elektrosatz jeu électrique fahrzeugspezifisch / spécifique au véhicule			
					D kN	Ahl kg	S kg	D kN	Ahl kg	S kg	7 Pol	CHF	13 Pol	CHF

Jeep (Fortsetzung/suite)															
Wrangler	08.18-	JW 19 F	4,6,18)	623	15.7	3500	170					12610516C	341	21610516C	389
JL		0849 A ↑	4,18)	573	13	2671	140								
		306535 A ↑	19)	355	15.1	3500	140								
		JW 19 KH	4,6,17)	854				15.7			170				
		JW 19 KA	4,6,17)	1143				15.7			170				
		JW 19 KY	4,6,17)	678											
		V 240		933				15.7			140				
		V 232		640				15.7			140				
		100 C 01 531		352	15.7		170								

- 1) nicht für GLP/ pas pour GLP
- 2) nicht für Trailhawk / pas pour Trailhawk
- 3) nicht für AdBlue / pas pour AdBlue
- 4) auch für AdBlue / aussi pour AdBlue
- 5) auch für elektrische Heckklappe (Fußsensor) / aussi pour le hayon électrique (capteur de pied)
- 6) auch für Hybrid / aussi pour hybride
- 7) nicht für elektrische Heckklappe (Fußsensor) / pas pour le hayon électrique (capteur de pied)
- 8) auch für Trailhawk / aussi pour Trailhawk
- 9) Damit der AdBlue-Tank bei Dieselfahrzeugen nicht demontiert werden muss, ist für die Montage ein Bohrer Ø15mm mit einer Länge von ca. 22cm erforderlich. Dieser kann bei uns bestellt werden. Fr. 40.-
Pour que le réservoir d'AdBlue ne doive pas être démonté dans les véhicules diesel, un foret Ø15mm d'une longueur d'environ 22cm est nécessaire pour le montage. Celui-ci peut être commandé chez nous. Fr.40.-
- 10) 2200 kg Anhängelast nur in Verbindung mit DTC-Gutachten von Explosivcars möglich
charge remorquable de 2200 kg uniquement possible avec certificat DTC de Explosivcars
- 11) nicht für SRT8 / pas pour SRT8
- 12) nur Plug-In Hybrid (4XE) / Seulement Plug-In Hybrid (4XE)
- 13) auch für Cross / aussi pour Cross
- 14) nicht für Sport / pas pour Sport
- 15) auch für Trailhawk 4x2 / aussi pour Trailhawk 4x2
- 16) auch für Trailhawk 4x4 / aussi pour Trailhawk 4x4
- 17) für Erhöhung der Anhängelast - bitte vorab die Garage Explosivcars in Valbella kontaktieren
pour l'augmentation de la charge tractable - veuillez contacter à l'avance la Garage Explosivcars à Valbella
- 18) nicht für Hybrid / pas pour hybride
- 19) auch für 4xe Plugin Hybrid / aussi pour 4xe Plugin Hybrid

Marke/Modell marque/modèle	Baujahr année	Bestellnummer no commande	Fusszeile pied de page	Preis prix CHF	Kugel/Boule			Rockinger			Elektrosatz jeu électrique fahrzeugspezifisch / spécifique au véhicule			
					D	Ahl	S	D	Ahl	S	7 Pol	CHF	13 Pol	CHF
					kN	kg	kg	kN	kg	kg				

KG Mobility (ehemals/anciennement SsangYong Motor)														
Actyon	11.06-	E3106AA F E3106AV A ↑		285 501	12.5 12.5	2500 2500	140 140				16400002C	61	26320504C	216
Korando C200	11.10- 08.19	E3108AA F E3108AS A →		247 372	11.77 11.77	2400 2400	130 130	bis/jusqu'au 10.13 ab/à partir de 11.13-			12320507C 12320510C	208 270	21320507C 21320510C	240 303
Korando C300	09.19-	E3108BA F E3108BV A ↑ 2392T60 A ↑	1) 1) 1,2)	369 610 565	10.3 10.3 10.4	2050 2050 2000	125 125 115				12320518C	324	21320519C	345
Kyron	01.16-	E3105AA F E3105AV A ↑		324 528	12.08 10.08	2400 2400	140 140				16320503C	166	26320503C	194
Musso	07.18- 07.22	2430 F	1)	401	16.55	3500	145						21320516C	404
Musso	07.22-	2430 F	1)	401	16.55	3500	145						21320524C	354
Musso Grand	01.20-	E3100AC F		429	17.6	3500	215							
Rexton I	11.02 09.17	E3103AA F E3103AV A ↑		339 555	14.47 14.47	3500 3500	140 140				16320500C	154	26320500C	189
Rexton II (Y400)	10.17- 04.21	SYR 18 F 2507 A ↑ SYR 18 KH SYR 18 KA SYR 18 KX U 240 U 232 100 C 01 551	3) 3) 3) 3) 3) 	737 433 1010 1299 864 916 629 352	16.5 15.8 16.5	3500 3500 150	150 180 150						21320514C	404
Rexton II (Y400)	04.21-	E3103EA F E3103EV A ↑ SYR 23 KH SYR 23 KA SYR 23 KX U 240 U 232 100 C 01 551	1) 1) 	456 680 1114 1403 968 916 629 352	15.8 15.8 16	3500 3500 140	180 180 140				12320522C	348	21320522C	404
Rodius	04.05-	E3104AA F E3104AV A ↑		281 494	14.1 14.1	2850 2850	150 150	bis/jusqu'au 06.13 ab/à partir de 07.13-			16320502C 16320509C	177 281	26320502C 26320509C	206 335
Tivoli	06.15- 08.19	E3109AA F E3109AS A →		315 398	8.91 8.91	1600 1600	85 85						21320513C	252
Torres (J100)	09.23-	2771 F 2772T60 A ↑		348 560	9.2 9.2	1500 1500	85 85						21320519C	345
XLV	06.16- 06.21	E3109AA F E3109AS A →		315 398	8.91 8.91	1600 1600	85 85						21320513C	252

- 1) auch für Fahrzeuge mit AdBlue / aussi pour AdBlue
- 2) auch für Fahrzeuge mit e-Motion / aussi pour e-Motion
- 3) nicht für Fahrzeuge mit AdBlue / pas pour AdBlue

Marke/Modell marque/modèle	Baujahr année	Bestellnummer no commande	Fusszelle pied de page	Preis prix CHF	Kugel/Boule			Rockinger			Elektrosatz jeu électrique fahrzeugspezifisch / spécifique au véhicule			
					D	Ahl	S	D	Ahl	S	7 Pol	CHF	13 Pol	CHF
					kN	kg	kg	kN	kg	kg				

Kia														
Carens RP	03.12-12.18	345091 F 345092 A ↑		322 507	9.06 9.06	1500 1500	75 75	bis / jusqu'au 04.13 ab / à partir de 05.13-			16100523C 12100550C	131 255	21100550C	288
cee'd (ED) 5-Türer / Portes	01.07-02.13	E3009AS A →		375	8.72	1600	75				16100524C	187	26100524C	207
cee'd (JD) 5-Türer / Portes	06.12-03.18	345086 A ↑		421	8.3	1500	75				16100556C	225	26100556C	252
Ceed (CD) 5-Türer / Portes	06.18-	345146 F 345147 A ↑		290 466	8.41 8.41	1500 1500	100 100	bis / jusqu'au 08.19 ab / à partir de 09.19-			16100574C	126	26100574C 21100579C	177 284
cee'd (JD) 5-Türer / Portes GT-Line	09.16-05.18	345115 A ↑		523	8.3	1500	60				16100556C	225	26100556C	252
cee'd (JD) Sportswagon & GT-Line	09.12-03.18	345111 F 345112 A ↑		268 487	8.5 8.5	1500 1500	75 75							
Ceed (CD) Sportswagon	09.18-	345144 F 345145 A ↑	1,2,3 2,3)	302 509	8.41 8.41	1500 1500	100 100	bis / jusqu'au 08.19 ab / à partir de 09.19-			16100574C	126	26100574C 21100579C	177 284
EV6 CV	10.21-	345181 A ↑		570	10.6	1800	129				12500686C	212	21500686C	252
EV9	06.23-	2786T60 A ↑		560	14	2500	125						21500731C	230
K2500/2700 (SE, ...32) Nummerschildhalter mit Beleuchtung inkl. support de plaque d'immatriculation incl.	04.08-	KK 04 F KK 04 A → KK 04 KA KK 04 KH KK 04 KY V 240 V 232 V KJ 90		927 1247 1447 1158 982 933 640 430		1500 1500	80 80		1500 1500	80 80				
K2900 (SE, ...42) Nummerschildhalter mit Beleuchtung inkl. support de plaque d'immatriculation incl.	08-	KK 08 F KK 08 A → KK 08 KH KK 08 KA Variobloc auf Anfrage / Variobloc sur demande		896 1275 1352 1641		1400 1400	100 100		1400 1400	100 100				
Niro I	09.16-05.22	345116 F 345117 A ↑		368 482	7.6 7.6	1300 1300	100 100				für Fahrzeuge ohne Anhängervorbereitung pour véhicules sans préparation d'attelage 21100563C 284 für Fahrzeuge mit AHK-Vorbereitung pour véhicules avec préparation 16100571C 147 26100571C 172			
e-Niro I	06.19-05.22	E3014DA F E3014DV A ↑ H3014EV A ↑		363 596 624	5.6 5.6 0	750 750 0	68 68 100						21100578C	285
Niro II HEV / PHEV	06.22-	E3014FA F E3014FV A ↑		315 571	8.1 8.1	1310 1310	99 99				12500686C	212	21500686C	252
Niro EV II	07.22-	2715T60 A ↑		539	8.2	1350	100							
Optima Fließheck / avec Hayon nicht für Hybrid und AdBlue / pas pour Hybrid et AdBlue	01.16-09.19	345113 A ↑		492	9.72	1800	80						21100546C	243
Optima Sportswagon nicht für Hybrid und AdBlue / pas pour Hybrid et AdBlue	10.16-09.19	3791 B 345113 A ↑		241 492	10 9.72	1946 1800	100 80				16100561C	156	26100561C	187
Picanto	05.11-03.17	E3006BS A →		354	6.09	1060	74				16100544C	112	26100544C	150
ProCee'd 3-Türer / Portes	01.08-02.13	E3009AS A →		375	8.72	1600	75				16100524C	187	26100524C	207
ProCee'd nicht für Pro Cee'd GT / pas pour Pro Cee'd GT	03.13-09.18	345086 A ↑		421	8.3	1500	75				16100556C	225	26100556C	252
ProCeed CD	01.19-	345151 F 345152 A ↑		334 433	8.5 8.5	1500 1500	104 104	bis / jusqu'au 08.19 ab / à partir de 09.19-			16100574C	126	26100574C 21100579C	177 284

Marke/Modell marque/modèle	Baujahr année	Bestellnummer no commande	Fusszeile pied de page	Preis prix CHF	Kugel/Boule			Rockinger			Elektrosatz jeu électrique fahrzeugspezifisch / spécifique au véhicule			
					D	Ahl	S	D	Ahl	S	7 Pol	CHF	13 Pol	CHF
					kN	kg	kg	kN	kg	kg				

Kia (Fortsetzung/suite)															
Rio IV YB	01.17-	345127 A ↑		485	6.6	1110	75					12100565C	241	21100565C	270
Sorento I JC	05.02- 08.06	E3004BA F E3004BV A ↑ KS 02 KH KS 02 KA KS 02 KY V 240 V 232 V KJ 65		361 579 1117 1406 941 933 640 430	14.86 14.86	3500 3500	150 150					16100502C	77	26400007C	70
Sorento I JC	09.06- 11.09	E3004BA F E3004BV A ↑ KS 06 KH KS 06 KA KS 06 KY V 240 V 232 100 C 01 551		361 579 1148 1437 972 933 640 352	14.86 14.86	3500 3500	150 150					16100522C	98	26100522C	130
Sorento II XM	01.10 09.12	E3004CA F E3004CV A ↑		331 536	12.62 12.62	2500 2500	120 120					12500547C	297	21500547C	337
Sorento II XM	10.12- 09.14	E2503CV A ↑		523	12.62	2500	100					16100548C	266	21100550C	288
Sorento III UM auch für AdBlue/ aussi pour AdBlue	03.15- 08.20	345142 F 345143 A ↑		489 628	12.6 12.6	2500 2500	135 135					16100553C	252	26100553C	292
Sorento IV MQ4 auch für Hybrid / aussi pour Hybrid	10.20-	345165 F 345168 A ↑		328 575	13 13	2550 2550	159 159					12500686C	212	21500686C	252
Soul nicht für Soul EV und Soul Dream Team Edition / pas pour Soul EV et Soul Dream Team Edition	05.14- 04.19	345128 F 3789 FA ↑		274 471	7.64 7.49	1300 1300	80 80					12100550C	255	21100550C	288
Sportage II JE	01.05- 07.10	E2502AA F E2502AS A →		298 394	10.12 10.12	1900 1900	80 80							26400007C	70
Sportage III SL	08.10- 12.15	345087 F 345079 A ↑		375 541	10.96 10.65	2400 2300	80 80				bis / jusqu'au 03.14 ab / à partir de 04.14-	16100526C 16100551C	262 324	26100526C 26100551C	293 359
Sportage IV QL	01.16- 05.18	346103 F 346104 ↑		421 534	11.26 11.26	2200 2200	100 100					16100557C	258	26100557C	322
Sportage IV QL Facelift	06.18- 09.21	345140 F 345141 A ↑		448 577	10.9 10.9	2200 2200	133 133								
Sportage V NQ5	11.21-	345171 F 345172 A ↑		354 498	10.8 10.8	2000 2000	132 132							21500686C	252
Stinger auch für GT-Line / aussi pour GT-Line // nicht für GT & Diesel / ps pour GT & Diesel	10.17-	2291T60 A ↑		577	9	1500	85					16100571C	147	26100571C	172
Stonic I YB	09.17-	3792 B 345139 A ↑		290 465	7 6.9	1229 1110	80 75					12100569C	258	21100569C	293
Venga I YN	01.10- 09.19	345069 F 345070 A ↑		283 512	7.65 7.65	1300 1300	75 75					12100538C	187	21100538C	218
Xceed CD auch für Hybrid / aussi pour Hybrid	09.19-	345155 F 345156 A ↑		345 501	8.5 8.5	1540 1540	104 104							21100579C	284

- 1) nicht für Fahrzeuge mit Einparkhilfe / pas pour véhicules équipés de radars de recul
- 2) nicht für GT-Line / pas pour GT-Line
- 3) auch für Plug-in-Hybrid / aussi pour Plug-in-Hybrid (PHEV)

Marke/Modell marque/modèle	Baujahr année	Bestellnummer no commande	Fusszeile piéd de page	Preis prix CHF	Kugel/Boule			Elektrosatz jeu électrique fahrzeugspezifisch / spécifique au véhicule			
					D	Ahl	S	7 Pol	CHF	13 Pol	CHF
					kN	kg	kg				
Lancia											
Phedra	06.02-10.05	E1210AA F		298	10.66	1900	76	16500509C	130	26500505C	144
Phedra	11.05-11.11	E1210AA F		298	10.66	1900	76	12500558C	254	21500558C	295
Thema	11.11-10.14	E3306AA F E3306AV A ↑		310 525	11.15 11.15	2200 2200	100 100				
Voyager	09.11-08.15	E1101AA F E1101AV A ↑		364 555	11.5 11.5	2000 2000	140 140	16500571C	203	26400007C	70
Ypsilon	07.11-	306385 F E3301BV A ↑		491 485	6.1 6.23	1000 1100	70 75	16400530C	180	26400530C	226
Zeta	01.94-12.07	E1209AA F		295	8.33	1300	80				

Marke/Modell marque/modèle	Baujahr année	Bestellnummer no commande	Fusszeile pied de page	Preis prix CHF	Kugel/Boule			Rockinger			Elektrosatz jeu électrique fahrzeugspezifisch / spécifique au véhicule			
					D	Ahl	S	D	Ahl	S	7 Pol	CHF	13 Pol	CHF
					kN	kg	kg	kN	kg	kg				

Landrover														
Discovery V	05.17-12.20	E3501DA F 323157 A ↑	1)	388 509	16.7 16.3	3500 3500	150 195				12190516C	217	21190516C	234
Discovery V	01.21-	323157 A ↑	1)	509	16.3	3500	195						21190523C	281
Discovery Sport L550	02.15-04.19	323141 A ↑ 323181 A ↑	2) 3)	568 708	12.5 11.8	2500 2200	150 135				12190519C	186	21190519C	211
Discovery Sport L550	05.19-	323192 A ↑		695	11.3	2000	145	bis / jusqu'au 12.20 ab / à partir de 01.21			12190521C	264	21190521C 21500682C	298 269
Defender 90	09.98-01.16	LRDK 98 F LRDK 98 KH LRDK 98 KH F LRDK 98 KA LRDK 98 KY V 240 V 232 100 C 01 531		761 880 1117 1169 712 933 640 352		3500 3500	180 180		5000 5000 5000	180 180 180			21190500C	152
Defender 110/130 Höhe Lochbild angeben Indiquer la hauteur de l'entraxe de trous	09.98-01.16	LRD 98 F LRD 98 KH LRD 98 KH F LRD 98 KA LRD 98 KY V 240 V 232 100 C 01 531		675 880 1125 1169 712 933 640 352		3500 3500	180 180		5000 5000 5000	180 180 180				
Defender (L663)	02.20-	2511 F LRD 21 KH LRD 21 KA LRD 21 KX U 240 U 232 100 C 01 551		535 1306 1595 1132 916 629 352	17.2		210				12190522C	212	21190522C	232
Freelander 2 (LF)	05.07-11.14	E3503BA F 323079 A ↑		274 514	11.97 11	2300 2000	145 150	bis / jusqu'au 09.12 ab / à partir de 10.12			12190514C	96	21190510C 21190514C	278 122
Range Rover Evoque (L538)	09.11-11.18	323101 F 323102 A ↑		305 550	10.6 10.6	2000 2000	150 150				12190517C	242	21190517C	270
Range Rover Evoque (L538) Cabrio / cabriolet	05.16-11.18													
Range Rover II Evoque (L551) auch für AdBlue / aussi pour AdBlue	04.19-	323189 F 323190 A ↑		424 538	11.1 11.1	2000 2000	130 130	bis / jusqu'au 12.20 ab / à partir de 01.21			12190521C	264	21190521C 21500682C	298 269
Range Rover III L322	02.02-08.12	1356 F 1356T35 A →		455 594	16.3 16.3	3500 3500	140 140	bis / jusqu'au 08.09 ab / à partir de 09.09			12190505C	268	26400530C 26400530C	226 226
Range Rover IV L405	01.13-10.21	323107 A ↑		834	16.6	3500	200				12190516C	217	21190516C	234
Range Rover V L460	10.21-	2719T60 A ↑		612	17.5	3500	200						21500682C	269
Range Rover Sport L494 nicht für Fahrzeuge mit Plugin Hybrid / pas pour véhicules avec Plugin hybride	09.13-05.22	323121 A ↑		848	16.6	3500	200				12190516C	217	21190516C	234
Range Rover Sport L494 PHEV nicht für SVR / pas pour SVR	09.13-05.22	E3504FV A ↑		561	16.66	3500	200							
Range Rover Sport L461	09.22-	2769T60 A ↑		590	17.2	3500	200						21500682C	269
Range Rover Velar L560	10.17-	E2802AA F 323171 A ↑	4)	358 566	12.26 12.5	2500 2500	150 175	bis / jusqu'au 12.20 ab / à partir de 01.21			12500632C	249	21500632C 21500679C	273 287

- 1) Bitte Original-Spoiler beim Fahrzeughändler bestellen / Veuillez commander le pare choc origine auprès du concessionnaire
- 2) für Fahrzeuge ohne Reserveradmulde / pour véhicules sans emplacement pour roue de secours
- 3) für Fahrzeuge mit Reserveradmulde / pour véhicules avec emplacement pour roue de secours
- 4) nicht für V6 und V8 / pas pour V6 et V8
- 5) auch für Plug-In Hybrid & Mild Hybrid / aussi pour Plug-In Hybrid & Mild Hybrid

Marke/Modell marque/modèle	Baujahr année	Bestellnummer no commande	Fusszeile pied de page	Preis prix CHF	Kugel/Boule			Elektrosatz jeu électrique fahrzeugspezifisch / spécifique au véhicule			
					D kN	Ahl kg	S kg	7 Pol	CHF	13 Pol	CHF
Lexus											
NX 300h I (AZ10)	10.14- 11.21	E3403AA F E3403AV A ↑		388 592	10.1 10.1	1620 1620	75 75			21670503C	319
NX 350h II (AZ20)	11.21-	E3403BV A ↑	1)	589	9.4	1500	114			26670509C	243
NX 450h II (AZ20)	11.21-										
RX 350 III (AGL1/GGL1/GYL1)	04.09- 05.12	335357 A ↑		746	11.8	2100	85				
<i>nicht für Fahrzeuge mit Niveauregulierung / pas pour véhicules avec correcteur d'assiette</i>											
RX 350 III (AGL1/GGL1/GYL1)	06.12- 10.15	335357 A ↑		746	11.8	2100	85	12670502C	255	26400530C	226
<i>nicht für Fahrzeuge mit Niveauregulierung / pas pour véhicules avec correcteur d'assiette</i>											
RX 350 III (AGL1/GGL1/GYL1)	04.09- 12.15	335358 A ↑		649	11.8	2100	85				
<i>für Fahrzeuge mit Niveauregulierung / pour véhicules avec correcteur d'assiette</i>											
RX 350 III (AGL1/GGL1/GYL1)	06.12- 10.15	335358 A ↑		649	11.8	2100	85	12670502C	255	26400530C	226
<i>für Fahrzeuge mit Niveauregulierung / pour véhicules avec correcteur d'assiette</i>											
RX 450h III (AGL1/GGL1/GYL1)	04.09- 05.12	335357 A ↑		746	11.8	2100	85				
<i>nicht für Fahrzeuge mit Niveauregulierung / pas pour véhicules avec correcteur d'assiette</i>											
RX 450h III (AGL1/GGL1/GYL1)	06.12- 10.15	335357 A ↑		746	11.8	2100	85	12670502C	255	26400530C	226
<i>nicht für Fahrzeuge mit Niveauregulierung / pas pour véhicules avec correcteur d'assiette</i>											
RX 450h III (AGL1/GGL1/GYL1)	04.09- 05.12	335358 A ↑		649	11.8	2100	85				
<i>für Fahrzeuge mit Niveauregulierung / pour véhicules avec correcteur d'assiette</i>											
RX 450h III (AGL1/GGL1/GYL1)	06.12- 10.15	335358 A ↑		649	11.8	2100	85	12670502C	255	26400530C	226
<i>für Fahrzeuge mit Niveauregulierung / pour véhicules avec correcteur d'assiette</i>											
RX 450h+ V (AL30)	12.22-	E3405AA F E3405AV A ↑		258 512	12 12	2150 2150	146 146			21670510C	310
UX (ZA1)	03.19-	E3404AV A ↑ H3404AV A ↑		532 614	7.1 0	1100 0	86 75			21670506C	326

1) Um die berührungslose Funktion zum automatischen Öffnen des Kofferraums beizubehalten, müssen Sie bei Ihrem Händler einen neuen Sensor kaufen. Teilenummer 8910A-78010
Pour conserver la fonction d'ouverture automatique du coffre mains libres, vous devez acheter un nouveau capteur auprès de votre revendeur. Numéro de pièce 8910A-78010

Marke/Modell marque/modèle	Baujahr année	Bestellnummer no commande	Fusszeile piéd de page	Preis prix CHF	Kugel/Boule			Elektrosatz jeu électrique fahrzeugspezifisch / spécifique au véhicule			
					D kN	Ahl kg	S kg	7 Pol	CHF	13 Pol	CHF

Lynk & Co											
01	12.20-	E7200AA F E7200AV A ↑		297 532	11.5 11.5	2100 2100	140 140			21260523C	348

Marke/Modell marque/modèle	Baujahr année	Bestellnummer no commande	Fusszeile pied de page	Preis prix CHF	Kugel/Boule			Rockinger			Elektrosatz jeu électrique fahrzeugspezifisch / spécifique au véhicule			
					D	Ahl	S	D	Ahl	S	7 Pol	CHF	13 Pol	CHF
					kN	kg	kg	kN	kg	kg				

MAN																
TGE Chassis-Kabine, frontantrieb, einfachbereift <i>Châssis-Cabine, traction, roues simples</i>	06.17-	321948 F	2,3)	474	17.5	3500	150									
		MTC 17 F		620	17.2		120									
		MTC 17 KH		881			17.2		120							
		MTC 17 KHF		1172	17.2		100	17.2	120							
		MTC 17 KA		1170			17.2		120							
		MTC 17 KAF		1461	17.2		100	17.2	120							
		MTC 17 KX		686					120							
		U 240		916				17.2	120							
		U 232		629				17.2	120							
		100 C 01 551		352	17.2				120							
		DTC ARIVA	1)	700	Nettopreis / prix net											
für Fahrzeuge mit AHK-Vorbereitung pour véhicules avec préparation 12500630C 112 21500630C 163																
für Fahrzeuge ohne AHK-Vorbereitung pour véhicules sans préparation 12500629C 301 21500629C 338																
TGE Kastenwagen einfachbereift ohne Trittbrett Front- & Heckantrieb & 4x4 <i>Fourgon roues simples sans marchepied traction & propulsion & 4x4</i>	06.17-	321946 F	2,3)	469	17.5	3500	150									
		MTK 17 F		744	17.2		140									
		MTK 17 A		1171	17.2		140									
		MTK 17 KH		971				17.2	120							
		MTK 17 KX		787					120							
		U 232		629				17.2	140							
		U KS 00		384	17.2				140							
		DTC ARIVA		700	Nettopreis / prix net											
					TB MBS 32	1)	250	Trittstufe zur Befestigung links oder rechts / marchepied pour fixation à gauche ou à droite								

- 1) DTC-Gutachten für 3500 kg Anhängelast (ARIVA): - inkl. Kit 4-Loch Gegenplatte und Typenschild für 103 kW & 130 kW = Nettopreis 700.-
Attestation DTC pour 3500 kg (ARIVA) avec plaque de type et kti de contre-plaques à 4 trous pour 103 kW & 130 kW = prix net Fr. 700.-
- 2) Nur Anhängelast Kugel bitte separat bestellen: Artikel KK 370 (Kugel im Preis inbegriffen)
Seulement la Traverse, la boule doit être commandée séparément, article KK 370 (boule inclus dans le prix)
- 3) nicht für e TGE / pas pour e TGE

Marke/Modell marque/modèle	Baujahr année	Bestellnummer no commande	Fusszeile piéd de page	Preis prix CHF	Kugel/Boule			Elektrosatz jeu électrique fahrzeugspezifisch / spécifique au véhicule			
					D kN	Ahl kg	S kg	7 Pol	CHF	13 Pol	CHF

Maserati											
Grecale auch für GT und Modena / aussi pour GT et Modena	03.22-	E0114AV A ↑		576	12.26	2500	120				
Levante nicht für Dieselfahrzeuge / pas pour les véhicules diesel	04.16-	E3800BA F E3800BV A ↑		346 578	13.9 13.9	2800 2800	140 140				

Marke/Modell marque/modèle	Baujahr année	Bestellnummer no commande	Fusszeile piéd de page	Preis prix CHF	Kugel/Boule			Elektrosatz jeu électrique fahrzeugspezifisch / spécifique au véhicule			
					D kN	Ahl kg	S kg	7 Pol	CHF	13 Pol	CHF

Maxus											
Deliver 9 Kastenwagen/Fourgon	01.20-	E7101AC F		330	17.2	3500	350			21750504C	396
Deliver 9 Pritschenwagen/Châssis-Cabine	06.21-	2736 F		399	17.2	3500	350			21750508C	385
EV80 Kastenwagen/Fourgon	12.17-	2403 F		399	10	1200	122			21750501C	373
EV80 Pritschenwagen/Châssis-Cabine	01.18-	2403 F		399	10	1200	122			26750502C	361
Euniq 5	02.22-	E7100AV A ↑		508	6.1	800	75				
eDeliver 3 Kastenwagen/Fourgon	11.20-	2532 F		392	8.6	1300	120			21750503C	400
eDeliver 9 Kastenwagen/Fourgon	06.21-	E7101AC F		330	17.2	3500	350			21750504C	396
eDeliver 3 Pritschenwagen/Châssis-Cabine	10.22-	2763 F		395	9.9	1200	120			21750508C	385
eDeliver 9 Pritschenwagen/Châssis-Cabine	06.21-	2736 F		399	17.2	3500	350				
Mifa 9	02.23-	2740T60 A ↑		524	8.2	1100	100			21750509C	245
T90	04.23-	2727 F		390	8.35	1000	100			26500715C	128

Marke/Modell marque/modèle	Baujahr année	Bestellnummer no commande	Fusszeile pied de page	Preis prix CHF	Kugel/Boule			Rockinger			Elektrosatz jeu électrique			
					D	Ahl	S	D	Ahl	S	fahrzeugspezifisch / spécifique au véhicule			
					kN	kg	kg	kN	kg	kg	7 Pol	CHF	13 Pol	CHF

Mazda															
2 DE	10.07-10.14	0587 A ↑		478	7	1344	75					16120507C	168	26120507C	195
2 DJ	11.14-	343076 A ↑		502	7	1200	50							26120520C	246
nicht für Hybrid / pas pour hybride															
2 XP21	03.22-01.24	E6411DS A →		471	6.5	1100	79					12500703C	341	21500703C	366
für Hybrid / pour hybride															
3	11.03-09.13	343038 A ↑		438	8.7	1590	75					16120510C	161	26120510C	178
Schrägheck / avec hayon															
nicht für MPS (260 PS) und für Fahrzeuge mit Sportstoßfänger / pas pour MPS (260 CV) et véhicules avec les pare-chocs sport															
3	10.13-10.18	343073 F		277	9.16	1800	75					12120518C	222	21120518C	262
BM,BN Schrägheck/avec hayon															
3	11.18-	343114 F		320	7.7	1300	80					12120527C	361	21120527C	383
BP Schrägheck/avec hayon															
3	11.03-03.09	343038 A ↑		438	8.7	1590	75					16120510C	161	26120510C	178
Stufenheck / avec coffre															
nicht für MPS (260 PS) und für Fahrzeuge mit Sportstoßfänger / pas pour MPS (260 CV) et véhicules avec les pare-chocs sport															
5 CW	10.10-01.18	0593 B		280	10	1959	90							21120512C	279
343063 A ↑															
6	04.08-01.13	E4002BA F		338	10.05	2000	75					16120505C	148	26120505C	179
E4002BV A ↑															
GH Kombi / Break															
nicht für 4x4 / MPS / pas pour 4x4 / MPS															
6	02.13-06.18	343070 F		343	10.1	1800	75							26120522C	259
GJ,GL Kombi / Break															
6	07.18-	343070 F		343	10.1	1800	75							21120524C	269
GJ,GL Kombi / Break															
6	02.08-01.13	E4002BA F		338	10.05	2000	75					16120505C	148	26120505C	179
E4002BV A ↑															
GH Limousine / Berline															
nicht für 4x4 / MPS / pas pour 4x4 / MPS															
B-Serie (UF)	96-99	MBT 06 F		1007		3000	140								
B-Serie (UN)	00-05	MBT 06 KH		1220						3000	140				
BT-50	06.12-12.20	MBT 06 KH F		1517		3000	100			3000	140				
		MBT 06 KA		1509						3000	140				
		MBT 06 KAF		1806		3000	100			3000	140				
		MBT 06 KY		1080						3000	140				
		V 240		933						3000	140				
		V 232		640						3000	140				
V KJ 120		444			3000	140									
BT-50	06.12-12.20	307613 F		392	16.4	3500	225								
für Fahrzeuge mit integrierter Trittstufe im Stoßfänger / pour véhicules avec marchepied intégré au pare-chocs															
CX-3	06.15-12.21	343087 F		322	7.6	1200	75							26120520C	246
E4010AV A ↑															
CX-30	09.19-	343117 F		326	8.3	1300	96							21120526C	268
auch für Hybrid / aussi pour hybride															
CX-60	08.22-	4512 A ↑		563	13	2500	130							21120529C	265
nicht für AdBlue / pas pour AdBlue															
CX-5	08.11-03.17	343053 F		355	10.8	2100	100							26120522C	259
343056 A ↑															
CX-5	05.17-	E4009BA F		308	11.48	2200	90							21120524C	269
343112 A ↑															
auch für Fahrzeuge mit AdBlue Tank / aussi pour véhicules avec réservoir d'AdBlue															
MX-30	09.20-	H4012AV A ↑		555	0	0	75							21120526C	268

Marke/Modell marque/modèle	Baujahr année	Bestellnummer no commande	Fusszeile pied de page	Preis prix CHF	Kugel/Boule			Rockinger			Elektrosatz jeu électrique fahrzeugspezifisch / spécifique au véhicule			
					D	Ahl	S	D	Ahl	S	7 Pol	CHF	13 Pol	CHF
					kN	kg	kg	kN	kg	kg				
Mercedes														
A-Klasse Typ W169	12.04-09.12	313171 F 313231 A ↑	1)	275 414	8.5 8.5	1500 1500	80 80				12040510C	284	21040510C	307
A-Klasse Typ W176	09.12-05.18	313396 F 313398 A ↑	1,28)	315 473	9.2 9.2	1500 1500	80 80						21040531C	303
A-Klasse Typ V117 auch für AMG / aussi pour AMG	05.19-	313639 F 313640 A ↑	5)	347 470	10.7 10.7	2100 2100	120 120				für Fahrzeuge ohne AHK-Vorbereitung pour véhicules sans préparation d'attelage			
A-Klasse Typ W177 auch für AMG / aussi pour AMG	05.18-										für Fahrzeuge mit AHK-Vorbereitung pour véhicules avec préparation d'attelage			
													21040541C	258
													21500641C	163
B-Klasse Typ W245	06.05-10.11	313171 F 313231 A ↑		275 414	8.5 8.5	1500 1500	80 80				12040510C	284	21040510C	307
B-Klasse Typ W246 nicht für Electric Drive B250e / pas pour Electric Drive B250e	11.11-12.18	313396 F 313398 A ↑	1,2)	315 473	9.2 9.2	1500 1500	80 80						21040531C	303
B-Klasse Typ W247	02.19-	313639 F 313640 A ↑		347 470	10.7 10.7	2100 2100	120 120				für Fahrzeuge mit AHK-Vorbereitung pour véhicules avec préparation d'attelage			
													21040541C	258
													21500641C	163
C-Klasse Cabrio / Cabriolet Typ A205	07.16-03.23	313431 F 313432 A ↑	1,6,9,27) 1,6,7,27)	364 525	10.5 10.5	1900 1900	85 85	bis / jusqu'au 06.18 ab / à partir de 07.18			12040530C 12040543C	230 252	21040530C 21040543C	261 281
C-Klasse Coupé Typ C204	06.11-09.15	313214 F 313438 A ↑	1)	360 554	10.2 10.2	1900 1900	75 75				12040518C	293	21040518C	319
C-Klasse Coupé Typ C205	12.15-03.23	313431 F 313432 A ↑	1,6,9,27) 1,6,7,27)	364 525	10.5 10.5	1900 1900	85 85	bis / jusqu'au 06.18 ab / à partir de 07.18			12040530C 12040543C	230 252	21040530C 21040543C	261 281
C-Klasse Kombi / Break Typ S203	06.01-09.07	313166 F 313167 A ↑	1,3)	316 532	9.1 9.1	1600 1600	75 75						21040509C	323
C-Klasse Kombi / Break Typ S204	12.07-08.14	313214 F 313438 A ↑	1,4,9,10) 1,4,9,10)	360 554	10.2 10.2	1900 1900	75 75				12040518C	293	21040518C	319
C-Klasse Kombi / Break Typ S205	09.14-02.21	313431 F 313432 A ↑	1,6,9,27) 1,6,7,27)	364 525	10.5 10.5	1900 1900	85 85	bis / jusqu'au 06.18 ab / à partir de 07.18			12040530C 12040543C	230 252	21040530C 21040543C	261 281
C-Klasse Kombi / Break Typ S206	06.21-	E4112FA F E4112FV A ↑	1,21,29)	341 569	10.6 10.6	1900 1900	129 129						SET1259	304
C-Klasse Limousine / Berline Typ W203	06.00-02.07	313166 F 313167 A ↑	1,3)	316 532	9.1 9.1	1600 1600	75 75						21040509C	323
C-Klasse Limousine / Berline Typ W204	03.07-01.14	313214 F 313438 A ↑	1,4,9,10) 1,2,9,10)	360 554	10.2 10.2	1900 1900	75 75				12040518C	293	21040518C	319
C-Klasse Limousine / Berline Typ W205	03.14-02.21	313431 F 313432 A ↑	1,6,9,27) 1,6,7,27)	364 525	10.5 10.5	1900 1900	85 85	bis / jusqu'au 06.18 ab / à partir de 07.18			12040530C 12040543C	230 252	21040530C 21040543C	261 281
C-Klasse Limousine / Berline Typ W206	06.21-	E4112FA F E4112FV A ↑	1,21,29)	341 569	10.6 10.6	1900 1900	129 129						SET1259	304
Citan Typ W415	10.12-08.21	316268 F 316316 F 316269 A →	11,25) 12,25) 11,25)	241 291 463	8.2 7.19 8.2	1350 1100 1350	75 75 75				12500581C	159	21500665C	192
Citan Typ W420	10.21-	316492 F E5218ES A → NTS 23 KH NTS 23 KX U 240 U 232 100 C 01 531	20)	366 578 1311 1137 916 629 352	9.4 9.1 8.6	1500 1500 100	114 111 100				für Fahrzeuge ohne Vorbereitung pour véhicules sans préparation			
											12500673C	284	21500673C	307
											für Fahrzeuge mit AHK-Vorbereitung pour véhicules avec préparation d'attelage			
													26500700C	234
CLA Typ C117	04.13-03.19	313396 F 313503 A ↑	1,6)	315 506	9.2 10.2	1500 1900	80 80						21040531C	303
CLA Shooting Brake Typ X117	03.15-03.19													

Marke/Modell marque/modèle	Baujahr année	Bestellnummer no commande	Fusszeile pied de page	Preis prix CHF	Kugel/Boule			Rockinger			Elektrosatz jeu électrique fahrzeugspezifisch / spécifique au véhicule				
					D	Ahl	S	D	Ahl	S	7 Pol	CHF	13 Pol	CHF	
					kN	kg	kg	kN	kg	kg					
Mercedes (Fortsetzung / suite)															
CLA Typ C118 auch für AMG / aussi pour AMG	03.19-	313639 F 313640 A ↑	5)	347 470	10.7 10.7	2100 2100	120 120					für Fahrzeuge <u>ohne</u> AHK-Vorbereitung pour véhicules <u>sans</u> préparation d'attelage 21040541C	258		
CLA Shooting Brake Typ X118 auch für AMG / aussi pour AMG	07.19-											für Fahrzeuge <u>mit</u> AHK-Vorbereitung pour véhicules <u>avec</u> préparation d'attelage 21500641C	163		
CLS Shooting Brake Typ X218	10.12- 12.17	313371 F 313373 A ↑	6)	359 586	11.49 11.49	2100 2100	84 84					12040518C	293	21040518C	319
E-Klasse Cabrio / Cabriolet Typ A207	03.10- 12.16	313214 F 313438 A ↑	1,2,10)	360 554	10.2 10.2	1900 1900	75 75								
E-Klasse Cabrio / Cabriolet Typ A238	09.17- 08.23	2233T60 A ↑	16)	577	10.25	1800	100					12040535C	218	21040535C	259
E-Klasse Coupé Typ C207	05.09- 12.16	313214 F 313438 A ↑	1,2,10)	360 554	10.2 10.2	1900 1900	75 75					12040518C	293	21040518C	319
E-Klasse Coupé Typ C238	04.17- 08.23	2233T60 A ↑	16)	577	10.25	1800	100					12040535C	218	21040535C	259
E-Klasse Kombi / Break Typ S212	09.09- 03.16	313371 F 313373 A ↑	6)	359 589	11.49 11.49	2100 2100	84 84					12040518C	293	21040518C	319
E-Klasse Kombi / Break Typ S213	04.16- 08.23	313523 F 313524 A ↑	6)	330 503	11.8 11.8	2100 2100	140 140					12040535C	218	21040535C	259
E-Klasse Limousine / Berline Typ W211	03.02- 02.09	E4115BV A ↑	10)	534	10.11	1900	76							21040508C	299
E-Klasse Limousine / Berline Typ W212	03.09- 12.15	E4115CA F 313361 A ↑	10)	317 547	11.18 11.4	2150 2100	100 84					12040518C	293	21040518C	319
E-Klasse Limousine / Berline Typ W213	04.16- 08.23	313523 F 313524 A ↑	6)	330 503	11.8 11.8	2100 2100	140 140					12040535C	218	21040535C	259
EQA Typ H243	02.21-	E4133BV A ↑	29)	517	9.9	2050	82								
EQB Typ X243	11.21-	H4135AV A ↑	29)	573	0	0	80								
EQC Typ N293	05.19-	313562 A ↑		499	13.3	2600	160					12040543C	252	21040543C	281
EQV Typ BR447	10.20-	313435 F 313436 A ↑		264 484	13.8 13.8	2500 2500	100 100					12040533C	222	21040533C	258
G (Steyr Daimler Puch)	79- 98	SDP 79 KH SDP 79 KHF SDP 79 KA SDP 79 KAF SDP 79 KY V 240 V 232 100 C 01 551		898 1195 1187 1484 666 933 640 352			3500 100 3500 100 3500 140			6000 6000 6000 6000 6000 6000	180 180 180 180 140 140				
G nur für 2-teilige Stossstange oder ausschneiden/ seulement pour pare-chocs en deux éléments ou découpe nécessaire	99- 04.18	SDP 99 KH SDP 99 KHF SDP 99 KA SDP 99 KAF SDP 99 KY V 240 V 232 100 C 01 551		829 1126 1118 1415 666 933 640 352			3500 100 3500 100 3500 140			6000 6000 6000 6000 6000 6000	180 180 180 180 140 140				

Marke/Modell marque/modèle	Baujahr année	Bestellnummer no commande	Fusszeile pied de page	Preis prix CHF	Kugel/Boule			Rockinger			Elektrosatz jeu électrique fahrzeugspezifisch / spécifique au véhicule			
					D	Ahl	S	D	Ahl	S	7 Pol	CHF	13 Pol	CHF
					kN	kg	kg	kN	kg	kg				
Mercedes (Fortsetzung / suite)														
G nur für 2-teilige Stossstange oder ausschneiden/ seulement pour pare-chocs en deux éléments ou découpe nécessaire	99- 04.18	MBG 99 F		460	17.2		150							
		MBG 99 KH		733				17.2		150				
		MBG 99 KA		1022				17.2		150				
		MBG 99 KX		559										
		U 240		916				17.2		140				
		U 232		629				17.2		140				
		100 C 01 551		352	17.2		150							
		SHL1		22	Steckdosenhalter / support de prise									
G Ausschnitt erforderlich découpe nécessaire	01.19-	MBG 19 F		629	17.2		150							
		MBG 19 KH		907				17.2		150				
		MBG 19 KA		1196				17.2		150				
		MBG 19 KX		769										
		U 240		916				17.2		140				
		U 232		629				17.2		140				
		100 C 01 551		352	17.2		150							
GL Typ X164	09.06- 11.12	313421 A ↑	1,2,17)	790	16.54	3500	135				12040514C	346	21040514C	378
GL Typ X166	12.12- 12.15	313421 A ↑	1,2,17)	790	16.54	3500	135				12040528C	259	21400517C	295
GLA Typ X156	03.14- 12.19	313401 F	1,2)	371	10.2	1900	80						21040531C	303
		313503 A ↑	1,4)	506	10.2	1900	80							
GLA Typ H247	02.20-	313639 F	1,5,21)	347	10.7	2100	120						21040541C	258
		313640 A ↑		470	10.7	2100	120							
auch für AdBlue, GLA 35 AMG & GLA 45 AMG / aussi pour AdBlue, GLA 35 AMG & GLA 45 AMG														
GLB Typ X247	11.19-	313639 F	1,21)	347	10.7	2100	120						21040541C	258
		313640 A ↑		470	10.7	2100	120							
auch für AdBlue und GLB 35 AMG / aussi pour AdBlue et GLB 35 AMG														
GLC Typ X253	09.15- 07.22	313402 F	6,7,18)	349	13.2	2500	100	bis / jusqu'au 06.19			12040530C	230	21040530C	261
		313403 A ↑		294	13.2	2500	100	ab / à partir de 07.19			12040543C	252	21040543C	281
Wenn Hybrid Rahmenverstärkungssatz (A 253 610 45 00) bei Mercedes bestellen / Si hybride commander le kit de renfort de cadre (A 253 610 45 00) chez Mercedes														
GLC Typ X254	07.22-	E4128CV A ↑	21,29)	513	12.8	2600	156						SET1259	304
GLE Coupé Typ C292	07.15- 08.19	313515 A ↑		846	16.8	3500	140						21040525C	325
GLE Typ W166	08.15- 02.19	313406 A ↑	1,6,19)	898	16.8	3500	140							
GLE Typ W167 / V167	03.19-	313661 F		479	16.4	3500	200						21040548C	241
		313662 A ↑		666	16.4	3500	200							
auch für AMG / aussi pour AMG // nicht für Hybrid / pas pour hybride														
GLK Typ X204	10.08- 12.15	313433 F	1)	287	12.8	2500	100						21040517C	291
		313434 A ↑		601	12.8	2500	100							
GLS Typ X166	03.16- 04.19	313421 A ↑	1,2,17)	790	16.54	3500	135				12040528C	259	21400517C	291
M-Klasse / Classe Typ W163 Für Anhängerbetrieb sind Originalverstärkungen erforderlich (nicht für 1121 F) Pour traction de remorque le renforcement d'origine est nécessaire (pas pour 1121 F)	03.98- 12.00	1121 F	1,2,10)	404	15.1	3400	135						313134300113	99
		MMK 98 KH	1)	943				14.0	2830	100				
		MMK 98 KA	1)	1232				14.0	2830	100				
		MMK 98 KX	1)	769										
		U 240		916				14.0	2830	100				
		U 232		629				14.0	2830	100				
		100 C 01 551		352	14.0	2830	100							
M-Klasse / Classe Typ W163 Für Anhängerbetrieb sind Originalverstärkungen erforderlich (nicht für 1121 F) Pour traction de remorque le renforcement d'origine est nécessaire (pas pour 1121 F)	01.01- 07.05	1121 F	1,2,10)	404	15.1	3400	135							
		MMK 01 KH	1)	943				14.0	2830	100				
		MMK 01 KA	1)	1232				14.0	2830	100				
		MMK 01 KX	1)	769										
		U 240		916				14.0	2830	100				
		U 232		629				14.0	2830	100				
		100 C 01 551		352	14.0	2830	100							

Marke/Modell marque/modèle	Baujahr année	Bestellnummer no commande	Fusszeile pied de page	Preis prix CHF	Kugel/Boule			Rockinger			Elektrosatz jeu électrique fahrzeugspezifisch / spécifique au véhicule				
					D	Ahl	S	D	Ahl	S	7 Pol	CHF	13 Pol	CHF	
					kN	kg	kg	kN	kg	kg					
Mercedes (Fortsetzung / suite)															
M-Klasse Typ W164	07.05-11.11	313341 F 313340 A ↑	1)	604 793	16.0 16.0	3500 3500	135 135					12040512C EPH01	321	21040512C EPH01	347
M-Klasse Typ W166	11.11-07.15	313406 A ↑	1,2)	898	16.8	3500	140							21040525C	325
Sprinter 200/300 BM906 Chassis-Kabine einfachbereift pneus simples	04.06-05.18	MSC 06 F MSC 06 FS MSC 06 KH MSC 06 KHF MSC 06 KA MSC 06 KAF MSC 06 KX U 240 U 232 100 C 01 551 U KS 120		691 830 1034 1325 1323 1614 860 916 629 352 428	16.6 17.2 17.2 17.2 17.2	3000 3500	100 150					für Fahrzeuge <u>ohne</u> AHK-Vorbereitung pour véhicules <u>sans</u> préparation d'attelage 12500521C 301 21500521C für Fahrzeuge <u>mit</u> AHK-Vorbereitung pour véhicules <u>avec</u> préparation d'attelage 21500635C			338 156
Sprinter 200/300 BM906 Chassis-Kabine einfachbereift mit zusätzlichem Federblatt pneus simples avec lamelle de ressort supplémentaire	04.06-05.18	MSCB 06 FS MSCB 06 KH MSCB 06 KHF MSCB 06 KA MSCB 06 KAF MSCB 06 KX U 240 U 232 100 C 01 551 U KS 120		851 1055 1346 1344 1635 881 916 629 352 428	17.2 17.2 17.2 17.2	3500	150	17.2 17.2 17.2 17.2	3500 3500 3500 3500	150 150 150 140 140					
Sprinter 200/300 BM906 Chassis-Kabine einfachbereift pneus simples 4X4	04.06-05.18	MSC4 06 F MSC4 06 KH MSC4 06 KA MSC4 06 KX U 240 U 232 100 C 01 551	22)	819 1059 1348 911 916 629 352	17.2	3500	150	17.2 17.2 17.2 17.2	3500 3500 3500 3500	150 150 140 140					
Sprinter 500 BM906 Chassis-Kabine doppeltbereift pneus jumlées	04.06-05.18	MS5C 06 F MS5C 06 KH MS5C 06 KA MS5C 06 KHF MS5C 06 KAF MS5C 06 KX U 240 U 232 100 C 01 531		814 1068 1357 1378 1667 888 916 629 352	17.2 17.2 17.2		150 100 100	20.2 20.2 20.2		150 150 150 140 140					
Sprinter 200/300 BM906 Kastenwagen/Fourgon Radstand/empattement 3665mm & 4325mm einfachbereift ohne Trittbrett / pneus simples sans marchepied	04.06-05.18	MSK 06 F MSK 06 FS MSK 06 KH MSK 06 KH1 MSK 06 KA MSK 06 KX U 240 U 232 100 C 01 531		786 879 1127 1162 1416 953 916 629 352	16.6 17.2		100 150		17.2 16.0 17.2	150 150 150 140 140					
Sprinter 200/300 BM906 Kastenwagen/Fourgon Radstand/empattement 3250mm einfachbereift ohne Trittbrett / pneus simples sans marchepied	04.06-05.18	MSKK 06 F MSKK 06 KH MSKK 06 KH1 MSKK 06 KA MSKK 06 KX U 240 U 232 100 C 01 531		879 1127 1162 1416 961 916 629 352	17.2		150		17.2 16.0 17.2 17.2	150 150 150 140 140					

Marke/Modell marque/modèle	Baujahr année	Bestellnummer no commande	Fusszeile pied de page	Preis prix CHF	Kugel/Boule			Rockinger			Elektrosatz jeu électrique fahrzeugspezifisch / spécifique au véhicule					
					D	Ahl	S	D	Ahl	S	7 Pol	CHF	13 Pol	CHF		
					kN	kg	kg	kN	kg	kg						
Mercedes (Fortsetzung / suite)																
Sprinter 200/300 BM906 Kastenwagen/Fourgon Radstand/empattement 3665mm & 4325mm einfachbereift mit Trittbrett W73 / pneus simples avec avec marchepied W73	04.06- 05.18	MSKT 06 F	23)	865	16		100					für Fahrzeuge <u>ohne</u> AHK-Vorbereitung pour véhicules <u>sans</u> préparation d'attelage				
		MSKT 06 FS		985	17.2		150						12500521C	301	21500521C	338
		MSKT 06 A➔		1068	13		100									
		MSKT 06 KH		1238						17.2		150				
		MSKT 06 KH1		1273	50 mm höher/plus haut				16.0		150		für Fahrzeuge <u>mit</u> AHK-Vorbereitung pour véhicules <u>avec</u> préparation d'attelage			
		MSKT 06 KA		1527					17.2		150					
		MSKT 06 KX		1064												
		U 240		916					17.2		140					
		U 232		629					17.2		140					
		100 C 01 531		352	17.2		150									21500635C
Sprinter 200/300 BM906 Kastenwagen/Fourgon Radstand/empattement 3250mm einfachbereift mit Trittbrett W73 / pneus simples avec marchepied W73	04.06- 05.18	MSKT 06 F	23)	865	16		100									
		MSKT 06 A➔		1068	13		100									
		MSKKT 06 KH		1238					17.2		150					
		MSKKT 06 KH1		1273	50 mm höher/plus haut				16.0		150					
		MSKKT 06 KA		1527					17.2		150					
		MSKKT 06 KX		1064												
		U 240		916					17.2		140					
		U 232		629					17.2		140					
		100 C 01 531		352	17.2		150									
		Sprinter 500 BM906 Kastenwagen/Fourgon Radstand/empattement 4325mm doppelbereift ohne Trittbrett / roues jumlées sans marchepied		04.06- 05.18	MS5K 06 F		887	17.2		150						
MSK 06 KH	1127						17.2		150							
MSK 06 KA	1416						17.2		150							
MSK 06 KX	953						17.2		140							
U 240	916						17.2		140							
U 232	629						17.2		140							
100 C 01 551	352		17.2				150									
Sprinter 500 BM906 Kastenwagen/Fourgon Radstand/empattement 4325mm doppelbereift mit Trittbrett W73 roues jumlées avec marchepied W73	04.06- 05.18	MS5KT 06 F	23)	998	17.2		150									
		MSKT 06 KH		1238			17.2		150							
		MSKT 06 KA		1527			17.2		150							
		MSKT 06 KX		1064			17.2		140							
		U 240		916			17.2		140							
		U 232		629			17.2		140							
		100 C 01 551		352	17.2		150									
Sprinter 500 BM906 Kastenwagen/Fourgon Radstand/empattement 3665mm doppelbereift ohne Trittbrett / roues jumlées sans marchepied	04.06- 05.18	MS5KK 06 F		910	17.2		120									
		MS5KK 06 KH		1150			17.2		120							
		MS5KK 06 KA		1439			17.2		120							
		MS5KK 06 KX		984			17.2		120							
		U 240		916			17.2		120							
		U 232		629			17.2		120							
		100 C 01 551		352	17.2		120									
Sprinter 200/300 BM907 Chassis-Kabine einfachbereift pneus simples	06.18-	MSC 18 F		691	16.6		100					für Fahrzeuge <u>mit</u> AHK-Vorbereitung pour véhicules <u>avec</u> préparation d'attelage				
		MSC 18 FS		830	17.2		150									
		MSC 18 KH		1034			17.2		150				12040538C	337	21040538C	361
		MSC 18 KHf		1325	17.2		100		150							
		MSC 18 KA		1323			17.2		150							
		MSC 18 KAF		1614	17.2		100		150				für Fahrzeuge <u>ohne</u> AHK-Vorbereitung pour véhicules <u>sans</u> préparation d'attelage			
		MSC 18 KX		860			17.2		140							
		U 232		629			17.2		140							
		U 240		916			17.2		140							
		100 C 01 551		352	17.2		150	Höhe Kugel / hauteur boule ca. 53 cm								
		U KS 120		428	16.0		150	Höhe Kugel / hauteur boule ca. 50 cm					12040539C	316	21040539C	415

Marke/Modell marque/modèle	Baujahr année	Bestellnummer no commande	Fusszeile pied de page	Preis prix CHF	Kugel/Boule			Rockinger			Elektrosatz jeu électrique fahrzeugspezifisch / spécifique au véhicule			
					D	Ahl	S	D	Ahl	S	7 Pol	CHF	13 Pol	CHF
					kN	kg	kg	kN	kg	kg				
Mercedes (Fortsetzung / suite)														
Sprinter 200/300 BM907 Chassis-Kabine einfachbereift mit zusätzlichem Federblatt <i>pneus simples avec lamelle de ressort supplémentaire</i>	06.18-	MSCB 18 FS		851	17.2		150					für Fahrzeuge <u>mit</u> AHK-Vorbereitung		361
		MSCB 18 KH		1055				17.2	150	pour véhicules <u>avec</u> préparation d'attelage				
		MSCB 18 KHF		1346	17.2		100	17.2	150	12040538C	337	21040538C		
		MSCB 18 KA		1344				17.2	150	für Fahrzeuge <u>ohne</u> AHK-Vorbereitung				
		MSCB 18 KAF		1635	17.2		100	17.2	150	pour véhicules <u>sans</u> préparation d'attelage				
		MSCB 18 KX		881						12040539C	316	21040539C		
		U 232		629				17.2	140					
		U 240		916				17.2	140					
100 C 01 551		352	17.2		150									
U KS 120		428	16		150									
Sprinter 200/300 BM907 Chassis-Kabine einfachbereift <i>pneus simples</i> 4X4	06.18-	MSC4 18 F	22)	819	17.2		150							
		MSC4 18 KH		1059				17.2	150					
		MSC4 18 KA		1348				17.2	150					
		MSC4 18 KX		911										
		U 232		629				17.2	140					
		U 240		916				17.2	140					
		100 C 01 551		352	17.2		150							
Sprinter 200/300 BM907 Chassis-Kabine einfachbereift mit Unterfahrschutz <i>pneus simples avec barre antiencastrament</i>	06.18-	MSCU 18 F		834	17.2		150							
		MSCU 18 KH		1010				17.2	150					
		MSCU 18 KHF		1301	17.2		100	17.2	150					
		MSCU 18 KA		1299				17.2	150					
		MSCU 18 KAF		1590	17.2		100	17.2	150					
		MSCU 18 KX		836										
		U 232		629				17.2	140					
		U 240		916				17.2	140					
100 C 01 551		352	17.2		150									
Sprinter 500 BM907 Chassis-Kabine doppeltbereift <i>pneus jumlées</i>	06.18-	MS5C 18 F		814	17.2		150							
		MS5C 18 KH		1068				20.2	150					
		MS5C 18 KHF		1378	17.2		100	20.2	150					
		MS5C 18 KA		1357				20.2	150					
		MS5C 18 KAF		1667	17.2		100	20.2	150					
		MS5C 18 KX		888										
		U 232		629				17.2	140					
		U 240		916				17.2	140					
100 C 01 531		352	17.2		150									
Sprinter 200/300 BM907 Kastenwagen/Fourgon Radstand/empattement 3665mm & 4325mm Heckantrieb, einfachbereift ohne Trittbrett <i>propulsion arrière roues simples sans marchepied</i>	06.18-	MSK 18 F		786	16.0		100							
		MSK 18 FS		879	17.2		150							
		MSK 18 KH		1127				17.2	150					
		MSK 18 KA		1416				17.2	150					
		MSK 18 KX		953										
		U 232		629				17.2	140					
		U 240		916				17.2	140					
		100 C 01 531		352	17.2		150							
Sprinter 200/300 BM907 Kastenwagen/Fourgon Radstand/empattement 3665mm & 4325mm Heckantrieb, einfachbereift mit Trittbrett W73 <i>propulsion arrière roues simples avec marchepied W73</i>	06.18-	MSKT 18 F		865	16.0		100							
		MSKT 18 FS		985	17.2		150							
		MSKT 18 KH	23)	1238				17.2	150					
		MSKT 18 KA		1527				17.2	150					
		MSKT 18 KX		1064										
		U 232		629				17.2	140					
		U 240		916				17.2	140					
		100 C 01 531		352	17.2		150							

Marke/Modell marque/modèle	Baujahr année	Bestellnummer no commande	Fusszeile pied de page	Preis prix CHF	Kugel/Boule			Rockinger			Elektrosatz jeu électrique fahrzeugspezifisch / spécifique au véhicule			
					D	Ahl	S	D	Ahl	S	7 Pol	CHF	13 Pol	CHF
					kN	kg	kg	kN	kg	kg				
Mercedes (Fortsetzung / suite)														
Sprinter 200/300 BM907 Kastenwagen/Fourgon Radstand/empattement 3250mm Heckantrieb, einfachbereift ohne Trittbrett <i>propulsion arrière roues simples sans marchepied</i>	06.18-	MSKK 18 F MSKK 18 KH MSKK 18 KA MSKK 18 KX U 232 U 240 100 C 01 531		879 1127 1416 961 629 916 352	17.2		150							für Fahrzeuge <u>mit</u> AHK-Vorbereitung pour véhicules <u>avec</u> préparation d'attelage 12040538C 337 21040538C 361
Sprinter 200/300 BM907 Kastenwagen/Fourgon Radstand/empattement 3250mm Heckantrieb, einfachbereift mit Trittbrett W73 <i>propulsion arrière roues simples avec marchepied W73</i>	06.18-	MSKT 18 F MSKKT 18 FS MSKKT 18 KH MSKKT 18 KA MSKKT 18 KX U 232 U 240 100 C 01 531	23)	865 985 1238 1527 1064 629 916 352	16.0 17.2		100 150			17.2 17.2		150 150		für Fahrzeuge <u>ohne</u> AHK-Vorbereitung pour véhicules <u>sans</u> préparation d'attelage 12040539C 316 21040539C 415
Sprinter 200/300 BM907 Kastenwagen/Fourgon 4x4 , einfachbereift ohne Trittbrett 4x4 , <i>roues simples sans marchepied</i>	06.18-	MSK4 18 FS MSK4 18 KH MSK4 18 KA MSK4 18 KX U 232 U 240 100 C 01 531		890 1130 1419 964 629 916 352	17.2		150			17.2 17.2		150 150		
Sprinter 200/300 BM907 Kastenwagen/Fourgon 4x4 , einfachbereift mit Trittbrett W73 4x4 , <i>roues simples avec marchepied W73</i>	06.18-	MSK4T 18 F	23)	875	16.0		100							
Sprinter 500 BM907 Kastenwagen/Fourgon Radstand/empattement 4325mm doppelbereift ohne Trittbrett / <i>roues jumelées sans marchepied</i>	06.18-	MS5K 18 F MSK 18 KH MSK 18 KA MSK 18 KX U 232 U 240 100 C 01 551		887 1127 1416 953 629 916 352	17.2		150			17.2 17.2		150 150		
Sprinter 500 BM907 Kastenwagen/Fourgon Radstand/empattement 4325mm doppelbereift mit Trittbrett W73 <i>roues jumelées avec marchepied W73</i>	06.18-	MS5KT 18 F MSKT 18 KH MSKT 18 KA MSKT 18 KX U 232 U 240 100 C 01 551	23)	998 1238 1527 1064 629 916 352	17.2		150			17.2 17.2		150 150		
Sprinter 500 BM907 Kastenwagen/Fourgon Radstand/empattement 3665mm doppelbereift ohne Trittbrett / <i>roues jumelées sans marchepied</i>	06.18-	MS5KK 18 F MS5KK 18 KH MS5KK 18 KA MS5KK 18 KX U 232 U 240 100 C 01 551		910 1150 1439 984 629 916 352	17.2		120			17.2 17.2		120 120		

Marke/Modell marque/modèle	Baujahr année	Bestellnummer no commande	Fusszeile pied de page	Preis prix CHF	Kugel/Boule			Rockinger			Elektrosatz jeu électrique fahrzeugspezifisch / spécifique au véhicule			
					D	Ahl	S	D	Ahl	S	7 Pol	CHF	13 Pol	CHF
					kN	kg	kg	kN	kg	kg				
Mercedes (Fortsetzung / suite)														
T-Klasse Typ W420	05.22-	316492 F E5218ES A →	31,32)	366 578	9.4 9.1	1500 1500	114 111					12500673C 284 21500673C für Fahrzeuge mit AHK-Vorbereitung pour véhicules avec préparation d'attelage 26500700C	307 234	
Vito/Viano ab Fgnr. ...16793 KH & KX nicht möglich mit Parktronic <i>KH & KX pas possible avec parctronic</i>	02.04- 04.14	313240 F 313382 A ↑ MV 04 KH MV 04 KX U 232 U 240 100 C 01 531	24)	295 510 937 771 629 916 352	13.8 13.5	2500 2500	150 150			2000 2000 2000	100 100 100	12040504C 278 21040504C bis/au 08.05 ab/du 09.05- 12040521C 224 21040521C Erweiterungssatz für Fz. ohne Vorbereitung Kit suppl. pour véhicules sans préparation 22040521C	291 261 82	
Vito/Viano W447 LANG/EXTRALANG LONGUE/EXTRA-LONGUE Radstand 3200/3430mm Fahrzeuglänge 5140/5370mm Überhang 1045mm <i>empattement 3200/3430mm longueur du véhicule 5140/5370mm porte-à-faux 1045mm</i>	05.14-	313435 F 313436 A ↑ MV 14 KH MV 14 KA MV 14 KX U 232 U 240 100 C 01 531	15,26,30) 15,26,30)	264 510 942 1231 768 629 916 352	13.8 13.8	2500 2500	100 100			13.8 13.8	2500 2500	100 100	12040533C 222 21040533C Erweiterungssatz für Fz. ohne Vorbereitung Kit suppl. pour véhicules sans préparation 22040533C	258 113
Vito/Viano W447 KOMPAKT/COMPACTE Radstand 3200mm Fahrzeuglänge 4895mm Überhang 800mm <i>empattement 3200mm longueur du véhicule 4895mm porte-à-faux 800mm</i>	05.14-	313435 F 313436 A ↑ MVK 14 KH MVK 14 KA MVK 14 KX U 232 U 240 100 C 01 531	15,26,30) 15,26,30)	264 510 1022 1311 848 629 916 352	13.8 13.8	2500 2500	100 100			13.8 13.8	2500 2500	100 100		
X-Klasse mit Stossstange avec pare-chocs Typ 470 MX 17 K.. = inkl. Nummernschildhalter mit Beleuchtung <i>support de plaque d'immatriculation incl.</i>	11.17- 05.20	332353 F MX 17 F MX 17 A ↻ MX 17 KH MX 17 KHF MX 17 KA MX 17 KAF MX 17 KX U 232 U 240 100 C 01 551		466 680 1080 1140 1431 1429 1720 901 629 916 352	17.2 17.2 17.2	3500	190 150 150						16500639C 113 26500639C bis/au 07.18 ab/du 08.18- 16500651C 166 26500651C	157 189
X-Klasse mit Rohr-Stossstange avec pare-chocs tubulaire MXR 17-1 ... = Unterfahrschutz ALU <i>Barre anti-encastrement ALU</i> Inkl. Nummernschildhalter mit Beleuchtung <i>incl support de plaque d'immatriculation</i> ausser/sauf F, KX)	11.17- 05.20	MXR 17 F MXR 17 KH MXR 17 KHF MXR 17 KA MXR 17 KAF MXR 17 KX MXR 17-1 F MXR 17-1 KH MXR 17-1 KHF MXR 17-1 KA MXR 17-1 KAF MXR 17-1 KX U 232 U 240 100 C 01 551		983 1282 1573 1571 1862 1021 1039 1332 1623 1621 1912 1077 629 916 352	17.2 17.2 17.2		150 100 100 100			17.2 17.2 17.2 17.2		150 150 150 150		

Marke/Modell marque/modèle	Baujahr année	Bestellnummer no commande	Fusszeile pied de page	Preis prix CHF	Kugel/Boule			Rockinger			Elektrosatz jeu électrique fahrzeugspezifisch / spécifique au véhicule				
					D	Ahl	S	D	Ahl	S	7 Pol	CHF	13 Pol	CHF	
					kN	kg	kg	kN	kg	kg					
Mercedes (Fortsetzung / suite)															
X-Klasse	11.17-05.20	MXR 17 F		983	17.2		150					bis/au 07.18			
		MXR 17 KH		1282	17.2		150				16500639C	113	26500639C	157	
Chassis-Kabine (ohne Werkspritsche sans pont d'origine)		MXR 17 KHF		1573				17.2		150	ab/du 08.18-				
		MXR 17 KA		1571	17.2		100	17.2		150	16500651C	166	26500651C	189	
		MXR 17 KAF		1862				17.2		150					
MXC 17-1 / MXR 17-1 ... =		MXC 17-1 F		1142	17.2		100	17.2		150					
Unterfahrschutz ALU		MXR 17-1 KH		1332				17.2		150					
Barre anti-encastrement ALU		MXR 17-1 KHF		1623	17.2		100	17.2		150					
Inkl. Nummerschildhalter mit Beleuchtung		MXR 17-1 KA		1621				17.2		150					
incl support de plaque d'immatriculation		MXR 17-1 KAF		1912	17.2		100	17.2		150					
		MXC 17-1 KX		1180											
		U 232		629				17.2		140					
		U 240		916				17.2		140					
		100 C 01 551		352	17.2		150								

- 1) Bitte vor Montage unbedingt Hinweise in der Betriebsanleitung des Fahrzeuges beachten
Important! Veuillez lire la notice d'utilisation du véhicule avant le montage
- 2) nicht für Fahrzeuge mit AMG-Optik-Paket / pas pour véhicules avec pack AMG
- 3) mit Stahlfedern, nicht für Sport-Coupé, CLK ab 05.02, AMG und Allrad / avec suspension en acier, pas pour Sport Coupé, CLK à partir de 05.02, AMG, 4x4
- 4) auch für Fahrzeuge mit AMG-Optik-Paket (=> sichtbarer Stoßfängerausschnitt) / aussi pour véhicules avec pack AMG (=> découpe pare-chocs visible)
- 5) nicht für Fahrzeuge mit Aerodynamikpaket / pas pour les véhicules avec pack aérodynamique
- 6) auch für Fahrzeuge mit AMG-Optik-Paket / aussi pour véhicules avec pack AMG
- 7) auch für Fahrzeuge mit Niveauregulierung / aussi pour véhicules avec correcteur d'assiette
- 8) für Fahrzeuge bis Fahrgestellnr. 1A032469 und 1F020797 (ca. Ende 93); Satz Stützen 913082650002 mitbestellen
véhicules jusqu'à réf. véhicule 1A032469 et 1F020797 (environ fin '93) : un jeu de supports doit aussi être commandé 913082650002
- 9) nicht für Fahrzeuge mit Niveauregulierung / pas pour véhicules avec correcteur d'assiette
- 10) nicht für AMG-Fahrzeuge / pas pour véhicules AMG
- 11) Länge = 4321 + 4705 mm / longueur de la voiture = 4321 + 4705 mm
- 12) Länge = 3937 mm / longueur de la voiture = 3937 mm
- 13) nicht für Cabrio / pas pour Cabriolet
- 14) Bei Fahrzeugen mit Motor 300 TD und Klimaanlage unbedingt Hinweise in der Betriebsanleitung des Fahrzeuges beachten!
Véhicules avec moteur 300 TD et air conditionné : Veuillez faire attention au mode d'emploi du véhicule avant de monter l'attelage.
- 15) auch für 4-Matic / aussi pour 4-Matic
- 16) nur für Fahrzeuge mit AMG Line / uniquement pour véhicules avec Line AMG
- 17) auch für 8-Zylinder Diesel, für Fahrzeuge mit AD Blue Tank bitte zusätzlich bestellen: Halter 913406609103
aussi pour moteur 8 cylindres diesel, Pour les véhicules avec réservoir AdBlue veuillez commander : ref 913406609103
- 18) Fahrzeuge mit Heckklappensensor: bitte Einbauanleitung beachten - Sensorleitung muss angepasst werden
Véhicules avec capteur de recul: veuillez vous reporter aux instructions d'installation - Le câble du capteur doit être réglé.
- 19) nicht für GLE Coupé / pas pour GLE Coupé
- 20) Hecktüren können im Anhängetrieb nicht geöffnet werden / Les portes arrière ne peuvent pas être ouvertes en remorque
- 21) auch für Hybrid / aussi pour hybride
- 22) Für Fahrzeuge ohne Werksbrücke kann Unterfahrschutz C71 ab Werk bestellt werden
Pour les véhicules sans pont d'usine, la protection anti-encastrement C71 peut être commandée départ usine
- 23) Originaltrittbrett mit Kunststoffüberzug (nicht passend für Fremdkonstruktionen von Trittbrettern)
Marchepied originale avec revêtement polyester (pas pour marche pied d'autre fabrication)
- 24) Abdeckklappe für Stoßfängerausschnitt beim Mercedes-Händler beziehen
Veuillez commander séparément le revêtement de découpe du pare-chocs au concessionnaire Mercedes
- 25) nicht für AdBlue / pas pour AdBlue
- 26) auch für Vito Tourer / aussi pour VitoTourer
- 27) nicht für AMG C63, AMG C63S / pas pour AMG C63, AMG C63S
- 28) für Fahrzeuge mit AMG-Optik-Paket = Aufpreis Fr. 150.- / pour véhicules avec pack AMG = supplément de Fr. 150.-
- 29) auch für AMG-Line / aussi pour AMG-Line
- 30) auch für eVito / aussi pour eVito
- 31) nicht für Fahrzeuge mit AHK-Vorbereitung / pas pour véhicule avec preparation attelage
- 32) nicht für Fahrzeuge mit Reserverrad / pas pour véhicules avec roue de secours
- 33) nicht für Plugin Hybrid / pas pour Plugin Hybrid
- 34) nur für Fahrzeuge mit AMG Line / uniquement pour véhicules avec Line AMG

EPH01 = Art. 22400503C / CHF 25.-
Erweiterungssatz zur Deaktivierung der Einparkhilfe (für E-Sätze mit Option "EPH01")
Kit d'extension pour désactiver l'aide au stationnement (pour les kits avec l'option "EPH01")

Marke/Modell marque/modèle	Baujahr année	Bestellnummer no commande	Fusszeile pied de page	Preis prix CHF	Kugel/Boule			Elektrosatz jeu électrique fahrzeugspezifisch / spécifique au véhicule			
					D kN	Ahl kg	S kg	7 Pol	CHF	13 Pol	CHF

MG											
EHS (PHEV)	12.20-	E7001AA F E7001AV ↑		338 582	9.2 9.2	1500 1500	112 112			21790501C	265
MG 4 (EV)	09.22- 06.23	H7005AS A →	1)	384	0	0	50			21790506C	287
MG 4 (EV)	07.23-	H7005AS A →	1)	384	0	0	50			21790509C	225
MG 5 (EV)	03.22-	2704 F 2705T60 A ↑		357 560	6.15 6.15	900 900	75 75			21790506C	287
Marvel R (EV)	10.21-	2702 F 2703T60 A ↑	2)	364 570	7 7	1000 1000	85 85			21790502C	311
ZS (EV)	10.21-	E7002AA F E7002AV ↑		233 479	6.34 6.34	931 931	77 77			21790508C	299

1) nur für Standard mit 125 kW / (170 PS) / uniquement pour Standard avec 125 kW / (170 CV)

2) Auch für Fahrzeuge mit Option "sensorgesteuerte Heckklappe" / Aussi pour véhicules avec option "hayon mains-libres"

Marke/Modell marque/modèle	Baujahr année	Bestellnummer no commande	Fusszeile pied de page	Preis prix CHF	Kugel/Boule			Rockinger			Elektrosatz jeu électrique fahrzeugspezifisch / spécifique au véhicule			
					D kN	Ahl kg	S kg	D kN	Ahl kg	S kg	7 Pol	CHF	13 Pol	CHF

Mini															
R55 Clubmann Kombi / Break	09.10- 06.14	323100 A ↑		563	6	1000	50					12650501C	242	21650501C	282
auch für Cooper S & Clubvan / aussi pour Cooper S & Clubvan Bitte prüfen, ob Anhängelast in den Fahrzeugpapieren eingetragen ist / Veuillez vérifier si une charge tractable est inscrite dans vos papiers de véhicule															
F54 Clubmann	10.15-	E0809BA F 303372 A ↑	1)	279 453	10.66 10.4	2100 2000	85 80					12500605C	235	21500605C	268
nicht für Fahrzeuge mit Fußsensor / sauf véhicules avec ouverture du hayon automatique par le pied															
F55 Cooper 5-Türer/portes	10.14-	E0811AV A ↑ H0811AV A ↑		479 624	6.59 0	1000 0	75 75								
F56 Cooper 3-Türer/portes	03.14-														
R60 Countryman	09.10- 05.16	E0809AA F 323097 A ↑		264 477	7.43 7.3	1200 1200	75 75					12650501C	242	21650501C	282
Nicht für Cooper S/SD & für Fahrzeuge mit werksseitiger Fahrradträger-Vorbereitung Pas pour Cooper S/SD & les véhicules équipés du kit de préparation au porte-vélos															
F60 Countryman nicht für PHEV / pas pour PHEV	02.17-	E0809BA F E0809BV A ↑		279 527	10.66 10.66	2100 2100	85 85					12500605C	235	21500605C	268
R61 Paceman	03.13-	E0809AA F E0809AV A ↑		264 480	7.43 7.43	1200 1200	75 75					12650501C	242	21650501C	282
nicht für John Cooper Works / pas pour John Cooper Works															

1) nicht für John Cooper Works & John Cooper Works Trim / pas pour John Cooper Works & John Cooper Works Trim

Marke/Modell marque/modèle	Baujahr année	Bestellnummer no commande	Fusszeile pied de page	Preis prix CHF	Kugel/Boule			Rockinger			Elektrosatz jeu électrique fahrzeugspezifisch / spécifique au véhicule			
					D kN	Ahl kg	S kg	D kN	Ahl kg	S kg	7 Pol	CHF	13 Pol	CHF

Mitsubishi														
ASX	06.10-12.22	340092 F 340093 A ↑		360 544	8.51 8.51	1400 1400	70 70	bis / jusqu'au 07.19 ab / dès 08.19-			12500578C 12130540C	213 315	21500578C 21130540C	249 341
ASX II (RJB)	03.23-	E5234CA F E5234CV A ↑		307 547	9.26 9.26	1714 1714	113 113				für Fahrzeuge ohne AHK-Vorbereitung pour véhicules sans préparation 12500673C 284 21500673C 307 für Fahrzeuge mit AHK-Vorbereitung pour véhicules avec préparation			
Colt (VII)	10.23-	E5213EV A ↑	1)	530	6.3	1025	77						26500700C	234
Eclipse Cross	01.18-10.21	340131 F 340132 A ↑	2,3)	308 459	9 9	1600 1600	80 80				16130528C	138	26130528C	175
Eclipse Cross PHEV	03.21-	2288T60 A ↑		565	10.5	2000	120							
Lancer Stufenheck / avec Coffre nicht für Ralliart / pas pour Ralliart	12.07-01.17	340096 F		308	8.35	1400	75							
Lancer Sportback nicht für Ralliart / pas pour Ralliart	11.08-	340096 F		308	8.35	1400	75				12130512C	202	21130512C	237
L200 Pick-up Single Cab / Double Cab kurze Ladebrücke 1.33m & 2.22m ohne Trittbrett benne courte 1.33m & 2.22mm sans marche-pied	03.06-06.15	2618 FB ML2 06 KH ML2 06 KHF ML2 06 KA ML2 06 KAF ML2 06 KY V 240 V 232 V KJ 90	4)	458 1081 1373 1370 1662 1028 933 640 430	14.7	3000	120				16130508C	153	26400007C	70
L200 Pick-up Single Cab / Double Cab kurze Ladebrücke 1.33m mit Trittbrett benne courte 1.33m avec marche-pied	03.06-06.15	2618 FB ML2T 06 KH ML2T 06 KHF ML2T 06 KA ML2T 06 KAF ML2T 06 KY V 240 V 232 V KJ 90	4)	458 1146 1430 1512 1796 1162 933 640 430	14.7	3000	120							
L200 Pick-up Double Cab lange Ladebrücke 1.51m mit Trittbrett benne longue 1.51m avec marche-pied	08.09-06.15	ML2TL 06 KH ML2TL 06 KHF ML2TL 06 KA ML2TL 06 KAF ML2TL 06 KX U 240 U 232 V KJ 90		1239 1530 1605 1896 1253 916 629 430		3100	100							
L200 Pick-up Double Cab lange Ladebrücke 1.51m ohne Trittbrett benne longue 1.51m sans marche-pied	08.09-06.15	ML2L 06 F ML2L 06 KH ML2L 06 KHF ML2L 06 KA ML2L 06 KAF ML2L 06 KX U 240 U 232 V KJ 90		979 1219 1510 1585 1876 1233 916 629 430		3100	120							
L200 Chassis-Kabine ohne Werksbrücke bis Überhang 350mm (Ende Chassis bis Ende Brücke), inkl. Unterfahrschutz & Nummerschildhalter sans pont d'origine porte à faux max.350mm (fin du châssis jusqu'à la fin du pont), incl. barre anti- encastrement & support de plaque d'immatriculation	08.09-06.15	ML2C 15 F ML2C 15 KH ML2C 15 KHF ML2C 15 KA ML2C 15 KAF ML2C 15 KX U 240 U 232 100 C 01 551		1341 1321 1612 1687 1978 1335 916 629 352		3100	120							

Marke/Modell marque/modèle	Baujahr année	Bestellnummer no commande	Fusszeile pied de page	Preis prix CHF	Kugel/Boule			Rockinger			Elektrosatz jeu électrique fahrzeugspezifisch / spécifique au véhicule			
					D	Ahl	S	D	Ahl	S	7 Pol	CHF	13 Pol	CHF
					kN	kg	kg	kN	kg	kg				

Mitsubishi (Fortsetzung / suite)																
L200 Chassis-Kabine ohne Werksbrücke ab Überhang 350mm (Ende Chassis bis Ende Brücke), inkl. Unterfahrerschutz & Nummerschildhalter sans pont d'origine porte à faux à partir de 350mm (fin du châssis jusqu'à la fin du pont), incl. Barre anti- encastrement & support de plaque d'immatriculation	08.09- 06.15	ML2CL 15 F		1515		3100	120					16130508C	153	26400007C	70	
		ML2CL 15 KH		1495					3100	120						
		ML2CL 15 KHF		1786		3100	100			3100	120					
		ML2CL 15 KA		1861						3100	120					
		ML2CL 15 KAF		2075		3100	100			3100	120					
		ML2CL 15 KX		1509												
		U 240		916						3100	120					
U 232		629						3100	120							
100 C 01 551		352			3100	120										
L200 Pick-up mit Werksbrücke und Trittbrett avec pont d'origine et avec marche-pied	07.15- 07.19	340124 F	2)	428	14.7	3100	125					12500624C	262	21500624C	302	
		ML2T 15 F	5)	1019		3100	120									
		ML2T 15 KH	5)	1076					3100	120						
		ML2T 15 KHF	5)	1367		3100	100			3100	120					
		ML2T 15 KA	5)	1442						3100	120					
		ML2T 15 KAF	5)	1733		3100	100			3100	120					
		ML2T 15 KX	5)	1090												
U 240		916						3100	120							
U 232		629						3100	120							
V KJ 90		430			3100	120										
L200 Pick-up mit Werksbrücke ohne Trittbrett avec pont d'origine et sans marche-pied	07.15- 07.19	ML2 15 F		1010		3100	120									
		ML2 15 KH		1067					3100	120						
		ML2 15 KHF		1359		3100	100			3100	120					
		ML2 15 KA		1433						3100	120					
		ML2 15 KAF		1724		3100	100			3100	120					
		ML2 15 KX		1081												
		U 240		916						3100	120					
U 232		629						3100	120							
100 C 01 551		352			3100	120										
L200 Chassis-Kabine ohne Werksbrücke bis Überhang 350mm (Ende Chassis bis Ende Brücke), inkl. Unterfahrerschutz & Nummerschildhalter sans pont d'origine porte à faux max.350mm (fin du châssis jusqu'à la fin du pont), incl. barre anti- encastrement & support de plaque d'immatriculation	07.15- 07.19	ML2C 15 F		1341		3100	120									
		ML2C 15 KH		1321					3100	120						
		ML2C 15 KHF		1612		3100	100			3100	120					
		ML2C 15 KA		1687						3100	120					
		ML2C 15 KAF		1978		3100	100			3100	120					
		ML2C 15 KX		1335												
		U 240		916						3100	120					
U 232		629						3100	120							
100 C 01 551		352			3100	120										
L200 Chassis-Kabine ohne Werksbrücke ab Überhang 350mm (Ende Chassis bis Ende Brücke), inkl. Unterfahrerschutz & Nummerschildhalter sans pont d'origine porte à faux à partir de 350mm (fin du châssis jusqu'à la fin du pont), incl. Barre anti- encastrement & support de plaque d'immatriculation	07.15- 07.19	ML2CL 15 F		1515		3100	120									
		ML2CL 15 KH		1495					3100	120						
		ML2CL 15 KHF		1786		3100	100			3100	120					
		ML2CL 15 KA		1861						3100	120					
		ML2CL 15 KAF		2075		3100	100			3100	120					
		ML2CL 15 KX		1509												
		U 240		916						3100	120					
U 232		629						3100	120							
100 C 01 551		352			3100	120										
L200 mit Werksbrücke und Trittbrett avec pont d'origine et marche-pied	08.19- 11.23	ML2T 19 F	5)	795	16		120					16500660C	208	26500660C	225	
		ML2T 19 KH	5)	1055					16		120					
		ML2T 19 KHF	5)	1346	16		100		16		120					
		ML2T 19 KA	5)	1344					16		120					
		ML2T 19 KAF	5)	1635	16		100		16		120					
		ML2T 19 KX	5)	825												
		U 240		916					16		120					
U 232		629					16		120							
100 C 01 551		352			16		120									

Marke/Modell marque/modèle	Baujahr année	Bestellnummer no commande	Fusszeile pied de page	Preis prix CHF	Kugel/Boule			Rockinger			Elektrosatz jeu électrique fahrzeugspezifisch / spécifique au véhicule			
					D	Ahl	S	D	Ahl	S	7 Pol	CHF	13 Pol	CHF
					kN	kg	kg	kN	kg	kg				

Mitsubishi (Fortsetzung / suite)																
L200 mit Werksbrücke ohne Trittbrett avec pont d'origine sans marche-pied	08.19- 11.23	ML2 19 F		693	16		120					16500660C	208	26500660C	225	
		ML2 19 KH		989				16		120						
		ML2 19 KHf		1280	16		100	16		120						
		ML2 19 KA		1278				16		120						
		ML2 19 KAF		1569	16		100	16		120						
		ML2 19 KX		759						120						
		U 240		916				16		120						
U 232		629				16		120								
100 C 01 551		352	16			120										
L200 Chassis-Kabine ohne Werksbrücke Châssis-Cabine sans pont d'origine	08.19- 11.23	ML2C 19 F		1141	16		120									
		ML2C 19 KH		1437				16		120						
		ML2C 19 KHf		1728	16		100	16		120						
		ML2C 19 KA		1726				16		120						
		ML2C 19 KAF		2017	16		100	16		120						
		ML2C 19 KX		1207						120						
		U 240		916				16		120						
U 232		629				16		120								
100 C 01 551		352	16			120										
Outlander	04.03- 01.07	E4204AA F		289	9.09	1600	85					16130506C EPH01	112	26130506C EPH01	135	
Outlander	04.07- 08.12	340094 A ↑		558	10.9	2000	100							26500524C	171	
Outlander III (GF/GG)	10.12- 03.22	340098 F 340099 A ↑	6)	346 523	11 11	2000 2000	100 100					16130528C	138	26130528C	175	
Pajero Classic	02- 12.05	MPC 02 F		529								ohne / sans Check-Control				
		MPC 02 KH		742					5000	200	16400002C	61	26400007C	70		
		MPC 02 KHf		1052			3500	100		200	mit / avec Check-Control					
		MPC 02 KA		1033					5000	200	12400001C	168	26400530C	226		
		MPC 02 KAF		1343			3500	100		200						
		MPC 02 KY		758						5000	140					
		V 240		933						5000	140					
V 232		640						5000	140							
100 C 01 551		352			3500	140										
Pajero 3- & 5-türig / portes	05.00- 01.07	MGP 18 F		879			3500	140				16130500C	165	26400530C	226	
		MGP 18 KH		1127					3500	140						
		MGP 18 KA		1416					3500	140						
		MGP 18 KX		953						3500	140					
		U 240		916					3500	140						
		U 232		629					3500	140						
100 C 01 531		352			3500	140										
Pajero 3- & 5-türig / portes E4200DA F = 3-türig/portes E4200EA F = 5-türig/portes	02.07- 08.18	E4200DA F		341	15.29	3500	140					16130522C	168	26130522C	205	
		E4200EA F		345	15.29	3500	140									
		MGP 18 F		879			3500	140								
		MGP 18 KH		1127					3500	140						
		MGP 18 KA		1416					3500	140						
		MGP 18 KX		953						3500	140					
		U 240		916					3500	140						
		U 232		629					3500	140						
100 C 01 531		352			3500	140										

- 1) auch für Hybrid / aussi pour hybride
- 2) nicht für AdBlue / pas pour AdBlue
- 3) nicht für Plugin Hybrid / pas pour Plugin hybride
- 4) nicht für Double Cab ab 08.09- / pas pour Double Cab à partir de 08.09-
- 5) Ausschnitt in der Stossstange erforderlich / Découpe dans le pare-chocs nécessaire
- 6) nicht für PHEV Hybrid / pas pour PHEV Hybrid

Marke/Modell marque/modèle	Baujahr année	Bestellnummer no commande	Fusszeile pied de page	Preis prix CHF	Kugel/Boule			Rockinger			Elektrosatz jeu électrique fahrzeugspezifisch / spécifique au véhicule			
					D	Ahl	S	D	Ahl	S	7 Pol	CHF	13 Pol	CHF
					kN	kg	kg	kN	kg	kg				

Mitsubishi Fuso														
Canter TD Chassis-Kabine	09.06- 09.11	MC 05 F	781	17.2		150					16130512C	211	26400007C	70
		MC 05 KH	993					17.2		150				
		MC 05 KHF	1295	17.2		100	17.2		150					
		MC 05 KA	1282				17.2		150					
		MC 05 KAF	1584	17.2		100	17.2		150					
Variobloc auf Anfrage / Variobloc sur demande														

Marke/Modell marque/modèle	Baujahr année	Bestellnummer no commande	Flusszeile pied de page	Preis prix CHF	Kugel/Boule			Rockinger			Elektrosatz jeu électrique fahrzeugspezifisch / spécifique au véhicule				
					D	Ahl	S	D	Ahl	S	7 Pol	CHF	13 Pol	CHF	
					kN	kg	kg	kN	kg	kg					
Nissan															
Ariya	09.22-	2726T60 A ↑		539	9.5	1500	100						21140545C	217	
Cabstar F23, F24	09.06- 12.13	B04228 F NC 04 KA NC 04 KAF NC 04 KH NC 04 KHF NC 04 KY V 240 V 232 100 C 01 551 NH NCS LED		372 1301 1590 1012 1301 1052 933 640 352 55	17.17 17.2 17.2 17.2 17.2 17.2 17.2 17.2 17.2	3500	120					16500523C	185	26500523C	233
Nummernschildhalter ausser für B04228 F / support pour plaque d'immatriculation sauf pour B04228 F															
Cabstar/NT400	01.14-	2069 F NC 04 KA NC 04 KAF NC 04 KH NC 04 KHF NC 04 KY V 240 V 232 100 C 01 551 NH NCS LED		350 1301 1590 1012 1301 1052 933 640 352 55	19.35 17.2 17.2 17.2 17.2 17.2 17.2 17.2 17.2	3500	160								
Nummernschildhalter ausser für 2069 F / support pour plaque d'immatriculation sauf pour 2069 F															
Interstar Kastenwagen/ Fourgon X70	01.02- 12.10	E4516AA F NIK 98 KH NIK 98 KX U 240 U 232 100 C 01 541		308 1209 1035 916 629 329	12.49 13 13 13 13	2000	80					bis / jusqu'au 11.03 16500512C	106	26400007C	70
12.03 - 08.06 12500508C															
ab / dès 09.06- 26500521C															
Interstar Chassis-Kabine	01.98- 12.10	NIC 98 KH NIC 98 KHF NIC 98 KA NIC 98 KAF NIC 98 KX U 240 U 232 100 C 01 551		1254 1545 1543 1834 1080 916 629 352	12.5 12.5 12.5 12.5 12.5 12.5 12.5		100			100		ab / dès 11.03- 12500518C	70	21500518C	90
inkl. Nummernschildhalterung mit Beleuchtung Support pour plaque d'immatriculation inclus															
Interstar Kastenwagen/ Fourgon X62B Frontantrieb ohne Trittbrett traction sans marche-pied	11.21-	316318 F NV4KF 11 F NV4KF 11 KH NV4KF 11 KX U 232 100 C 01 541		317 947 1223 1049 629 329	14.3 14.4 14.4 14.4 14.4	2500	100 140					für Fahrzeuge mit AHK-Vorbereitung pour véhicules avec préparation d'attelage 12500549C	98	21500549C	144
Erweiterungssatz für Fz. ohne Vorbereitung Kit suppl. pour véhicules sans préparation															
Interstar Kastenwagen/ Fourgon X62B Einfachbereift, Heckantrieb roues simples, propulsion	11.21-	NV4KR 11 F NV4KR 11 KH NV4KR 11 KX U 232 100 C 01 531		1041 1294 1120 629 352	17.2 17.2 17.2 17.2		140							22500549C	175
Interstar Kastenwagen/ Fourgon Doppeltbereift, Heckantrieb roues jumelées, propulsion	11.21-	316328 F NV4KJ 11 F NV4KJ 11 KH NV4KJ 11 KX U 232 100 C 01 531		371 1084 1337 1163 629 352	15.8 17.7 17.7 17.7	3000	100 140								

Marke/Modell marque/modèle	Baujahr année	Bestellnummer no commande	Flusszeile pied de page	Preis prix CHF	Kugel/Boule			Rockinger			Elektrosatz jeu électrique fahrzeugspezifisch / spécifique au véhicule				
					D	Ahl	S	D	Ahl	S	7 Pol	CHF	13 Pol	CHF	
					kN	kg	kg	kN	kg	kg					
Nissan (Fortsetzung / suite)															
Interstar Chassis-Kabine L3+L4 Doppeltbereift, Heckantrieb roues jumelées, propulsion	11.21-	1833 F		393	17.67	3500	150					für Fahrzeuge <u>mit</u> AHK-Vorbereitung			
		NV4CJ 11 KH		1153				17.7		140	pour véhicules <u>avec</u> préparation d'attelage				
		NV4CJ 11 KHF		1463	17.2		100	17.7		140	12500549C	98	21500549C	144	
		NV4CJ 11 KA		1442				17.7		140	für Fahrzeuge <u>ohne</u> Vorbereitung				
		NV4CJ 11 KAF		1752	17.2		100	17.7		140	pour véhicules <u>sans</u> préparation				
Interstar Chassis-Kabine L2 Doppeltbereift, Heckantrieb roues jumelées, propulsion	11.21-	NV4CJL2 11 KH		1101				17.7		140	12500606C	224	21500606C	258	
		NV4CJL2 11 KHF		1411	17.2		100	17.7		140					
		NV4CJL2 11 KA		1390				17.7		140					
		NV4CJL2 11 KAF		1700	17.2		100	17.7		140					
Interstar Chassis-Kabine X62B Einfachbereift, Frontantrieb roues simples, traction inkl. Nummerschild Halterung mit Beleuchtung Support de plaque d'immatriculation inclus	11.21-	316347 F		339	14.31		100								
		NV4CF 11 F		983	16		140								
		NV4CF 11 KH		1187				16		140					
		NV4CF 11 KHF		1478	16		100	16		140					
		NV4CF 11 KA		1476				16		140					
		NV4CF 11 KAF		1767	16		100	16		140					
		NV4CF 11 KX		1041											
		U 240		916				16		140					
		U 232		629				16		140					
		U KS 120		428	16		140								
Interstar Chassis-Kabine X62B Einfachbereift, Heckantrieb roues simples, propulsion inkl. Nummerschild Halterung mit Beleuchtung Support de plaque d'immatriculation inclus	11.21-	316347 F		339	14.31		100								
		NV4CR 11 F		983	16		140								
		NV4CR 11 KH		1187				16		140					
		NV4CR 11 KHF		1478	16		100	16		140					
		NV4CR 11 KA		1476				16		140					
		NV4CR 11 KAF		1767	16		100	16		140					
		NV4CR 11 KX		1041											
		U 240		916				16		140					
		U 232		629				16		140					
		U KS 120		428	16		140								
Juke 2WD (F15) nicht / pas Nismo	10.10- 07.19	332304 A ↑		487	8.5	1500	75	bis / jusqu'au 06.14			16140510C	79	26140510C	112	
								ab / dès 07.14			16140528C	163	26140528C	204	
Juke 2WD (F16)	08.19-	332367 A ↑		511	7.5	1350	85				12500673C	284	21500673C	307	
Kubistar (KC,FC,F1)	11.03- 12.09	316201 F		214	7.6	1320	75				16500514C	92	26500514C	110	
Leaf	03.18-	H4430AS A →		493	0	0	60						21140541C	378	
Murano Z51	10.08- 04.16	E4416BS A →		429	9.73	1700	100						26140506C	106	
Navara D40 (SE, LE) Chrom-Stossstange pare-chocs chromé auch/aussi LongBed NN 06 K.. = inkl. Nummerschildhalter mit Beleuchtung support de plaque d'immatriculation inclus	07.05- 12.15	332353 F		466	17.2	3500	190				bis / jusqu'au 03.10				
		NN 06 F		680	17.2		150				12140508C	100	21140508C	114	
		NN 06 A ↻		1080	17.2		150								
		NN 06 KH		1085				17.2		150					
		NN 06 KHF		1376	17.2		100	17.2		150	ab / dès 04.10				
		NN 06 KA		1374				17.2		150	12140517C	150	21140517C	173	
		NN 06 KAF		1665	17.2		100	17.2		150					
		NN 06 KX		956											
		U 240		916				17.2		140					
		U 232		629				17.2		140					
100 C 01 551		352	17.2		150										
Navara NP 300 / D23 Chrom-Stossstange pare-chocs chromé NN 16 K.. = inkl. Nummerschildhalter mit Beleuchtung support de plaque d'immatriculation inclus	01.16- 06.19	332353 F		466	17.2	3500	190				bis / jusqu'au 07.18				
		NN 06 F		680	17.2		150				16500639C	113	26500639C	157	
		NN 06 A ↻		1080	17.2		150								
		NN 16 KH		1073				17.2		150	ab / dès 08.18 -				
		NN 16 KHF		1345	17.2		100	17.2		150	16500651C	166	26500651C	189	
		NN 16 KA		1362				17.2		150					
		NN 16 KAF		1634	17.2		100	17.2		150					
		NN 16 KX		895											
		U 240		916				17.2		140					
		U 232		629				17.2		140					
100 C 01 551		352	17.2		150										

Marke/Modell marque/modèle	Baujahr année	Bestellnummer no commande	Flusszeile pied de page	Preis prix CHF	Kugel/Boule			Rockinger			Elektrosatz jeu électrique fahrzeugspezifisch / spécifique au véhicule				
					D	Ahl	S	D	Ahl	S	7 Pol	CHF	13 Pol	CHF	
					kN	kg	kg	kN	kg	kg					
Nissan (Fortsetzung / suite)															
Navara D23 / NP 300 Chrom-Stossstange pare-chocs chromé NN 16-2 K.. = inkl. Nummernschildhalterung mit Beleuchtung support de plaque d'immatriculation inclus	07.19-	332353 F		466	17.2	3500	190				16500651C	166	26500651C	189	
		NN 16-2 F		672	17.2		150								
		NN 16-2 A ↻		1103	17.2		150								
		NN 16-2 KH		1125				17.2		150					
		NN 16-2 KHF		1397	17.2		100	17.2		150					
		NN 16-2 KA		1414				17.2		150					
		NN 16-2 KAF		1686	17.2		100	17.2		150					
		NN 16-2 KX		932					17.2	140					
		U 240		916					17.2	140					
		U 232		629					17.2	140					
100 C 01 551		352	17.2			150									
Navara D40 (XE) D23 / NP 300 Rohr-Stossstange pare-chocs tubulaire auch/aussi LongBed NNR 06-1 = Unterfahrschutz aus ALU barre anti-encastrement en ALU inkl. Nummernschildhalter mit Beleuchtung (ausser ..F,..KX) support de plaque d'imma- trication inclus (sauf ..F,..KX)	07.05- -12.15 01.16-	NNR 06 F		983	17.2		150				bis / jusqu'au 03.10				
		NNR 06 KH		1282				17.2	150		12140508C	100	21140508C	144	
		NNR 06 KHF		1573	17.2		100	17.2		150					
		NNR 06 KA		1571				17.2	150						
		NNR 06 KAF		1862	17.2		100	17.2		150	04.10 - 12.15				
		NNR 06 KX		1021					17.2	150	12140517C	150	21140517C	173	
		NNR 06-1 F		1039	17.2		150								
		NNR 06-1 KH		1332				17.2	150						
		NNR 06-1 KHF		1623	17.2		100	17.2		150	01.16 - 07.18				
		NNR 06-1 KA		1621				17.2	150		16500639C	113	26500639C	157	
NNR 06-1 KAF		1912	17.2		100	17.2		150							
NNR 06-1 KX		1077					17.2	140	ab / dès 08.18 -						
U 240		916					17.2	140	16500651C	166	26500651C	189			
U 232		629					17.2	140							
100 C 01 551		352	17.2			150									
Navara D40 D23 / NP 300 Chassis-Kabine für Fzg. ohne Werkspritsche pour véhic. sans pont d'origine NNC 06-1.. / NNR 06-1.. = Unterfahrschutz aus ALU barre anti-encastrement en ALU inkl. Nummernschildhalter mit Beleuchtung support de plaque d'imma- trication inclus	07.15 -12.15 01.16- 06.19	NNC 06-1 F		1142	17.2		150				bis / jusqu'au 03.10				
		NNR 06 F		983	17.2		150				12140508C	100	21140508C	144	
		NNR 06 KH		1282				17.2	150						
		NNR 06 KHF		1573	17.2		100	17.2		150	04.10 - 12.15				
		NNR 06 KA		1571				17.2	150		12140517C	150	21140517C	173	
		NNR 06 KAF		1862	17.2		100	17.2		150					
		NNR 06-1 KH		1332				17.2	150						
		NNR 06-1 KHF		1623	17.2		100	17.2		150	01.16 - 07.18				
		NNR 06-1 KA		1621				17.2	150		16140534C	137	26140534C	166	
		NNR 06-1 KAF		112	17.2		100	17.2		150					
NNC 06-1 KX		1180					17.2	140	ab / dès 08.18 -						
U 240		916					17.2	140	16500651C	166	26500651C	189			
U 232		629					17.2	140							
100 C 01 551		352	17.2			150									
Note	06.06- 09.13	E4419AA F		268	6.41	1100	50				12140509C	129	26400530C	226	
		E4419AS A →		375	6.41	1100	50								
Note nicht/pas DIG-S CVT	10.13- 11.20	332308 F		288	3.5	450	45				12140523C	156	21140523C	193	
		E4419BV A ↑		492	6.18	1000	75								
NV200/NV200 Evalia nicht für/pas pour e-NV200	10.09-	E4424AA F		296	7.36	1200	75						21140515C	145	
		E4424AS A →		404	7.36	1200	75								
NV250 auch für/aussi pour AdBlue	11.19-	E5218BA F		272	7.85	1355	75				12500581C	159	21500665C	192	
		E5218BS A →		381	7.85	1355	75								
NV 300 Kastenwagen/Fourgon	11.16- 08.21	316408 F		281	12.1	2000	80						26500693C	252	
		316312 A →		550	12.1	2000	80								
		NV3 16 F		792	13.4		100								
		NV3 16 KH		1001				13.4		100					
		NV3 16 KX		827					13.4	100					
		U 240		916					13.4	100					
U 232		629					13.4	100							
U KS 00		384	13.4			100									

Marke/Modell marque/modèle	Baujahr année	Bestellnummer no commande	Flusszeile pied de page	Preis prix CHF	Kugel/Boule			Rockinger			Elektrosatz jeu électrique fahrzeugspezifisch / spécifique au véhicule			
					D	Ahl	S	D	Ahl	S	7 Pol	CHF	13 Pol	CHF
					kN	kg	kg	kN	kg	kg				
Nissan (Fortsetzung / suite)														
NV 400 Kastenwagen/Fourgon Frontantrieb ohne Trittbrett <i>traction sans marche-pied</i>	10.11- 10.21	316318 F		317	14.3	2500	100				12500549C	98	21500549C	144
		NV4KF 11 F		947	14.4		140							
		NV4KF 11 KH		1223					14.4		140			
		NV4KF 11 KX		1049										
		U 232		629										
100 C 01 541		329	14.4			140								
NV 400 Kastenwagen/Fourgon Einfachbereift, Heckantrieb <i>roues simples, propulsion</i>	10.11- 10.21	NV4KR 11 F		1041	17.2		140							
		NV4KR 11 KH		1294				17.2		140				
		NV4KR 11 KX		1120					17.2		140			
		U 232		629										
		100 C 01 531		352	17.2		140							
NV 400 Kastenwagen/Fourgon Doppeltbereift, Heckantrieb <i>roues jumelées, propulsion</i>	10.11- 10.21	316328 F		371	15.8	3000	100							
		NV4KJ 11 F		1084	17.7		140							
		NV4KJ 11 KH		1337					17.7		140			
		NV4KJ 11 KX		1163										
		U 232		629										
100 C 01 531		352	17.7		140									
NV 400 Chassis-Kabine L3+L4 Doppeltbereift, Heckantrieb <i>roues jumelées, propulsion</i>	10.11- 10.21	1833 F		393	17.67	3500	150							
		NV4CJ 11 KH		1153				17.7		140				
		NV4CJ 11 KHF		1463	17.2		100		17.7		140			
		NV4CJ 11 KA		1442					17.7		140			
		NV4CJ 11 KAF		1752	17.2		100		17.7		140			
NV 400 Chassis-Kabine L2 Doppeltbereift, Heckantrieb <i>roues jumelées, propulsion</i>	10.11- 10.21	NV4CJL2 11 KH		1101				17.7		140				
		NV4CJL2 11 KHF		1411	17.2		100		17.7		140			
		NV4CJL2 11 KA		1390					17.7		140			
		NV4CJL2 11 KAF		1700	17.2		100		17.7		140			
NV 400 Chassis-Kabine Einfachbereift, Frontantrieb <i>roues simples, traction</i> inkl. Nummerschild Halterung mit Beleuchtung <i>Support de plaque d'immatriculation inclus</i>	10.11- 10.21	316347 F		339	14.31		100							
		NV4CF 11 F		983	16		140							
		NV4CF 11 KH		1187					16		140			
		NV4CF 11 KHF		1478	16		100		16		140			
		NV4CF 11 KA		1476					16		140			
		NV4CF 11 KAF		1767	16		100		16		140			
		NV4CF 11 KX		1041					16		140			
		U 240		916					16		140			
		U 232		629					16		140			
		U KS 120		428	16		140							
NV 400 Chassis-Kabine Einfachbereift, Heckantrieb <i>roues simples, propulsion</i> inkl. Nummerschild Halterung mit Beleuchtung <i>Support de plaque d'immatriculation inclus</i>	10.11- 10.21	316347 F		339	14.31		100							
		NV4CR 11 F		983	16		140							
		NV4CR 11 KH		1187					16		140			
		NV4CR 11 KHF		1478	16		100		16		140			
		NV4CR 11 KA		1476					16		140			
		NV4CR 11 KAF		1767	16		100		16		140			
		NV4CR 11 KX		1041					16		140			
		U 240		916					16		140			
		U 232		629					16		140			
		U KS 120		428	16		140							
Pathfinder R51	03.05- 12.14	332303 A ↑		358	16.4	3500	140				12140507C	106	21140507C	132
		NPF 05 KH		780				16.4	3500	120				
		NPF 05 KA		1069					16.4	3500	120			
		NPF 05 KY		608										
		V 240		933					16.4	3500	120			
		V 232		640					16.4	3500	120			
		100 C 01 551		352	16.4	3500	120							
Patrol Y61	03.98-	NP 04 F		877		3500	140				16140503C	140	26140503C	159
		NP 04 KH		1094										
		NP 04 KHF		1378		3500	100							
		NP 04 KA		1383										
		NP 04 KAF		1676		3500	100							
		NP 04 KY		922										
		V 240		933					3500	140				
		V 232		640					3500	140				
		100 C 01 551		352		3500	140							

Marke/Modell marque/modèle	Baujahr année	Bestellnummer no commande	Flusszeile pied de page	Preis prix CHF	Kugel/Boule			Rockinger			Elektrosatz jeu électrique fahrzeugspezifisch / spécifique au véhicule			
					D	Ahl	S	D	Ahl	S	7 Pol	CHF	13 Pol	CHF
					kN	kg	kg	kN	kg	kg				
Nissan (Fortsetzung / suite)														
Primastar X83	09.02- 08.14	314364 F		319	12.3	2100	85				bis / jusqu'au 08.06			
		NPS 01 KH		1239					2000	100			26500503C	119
		NPS 01 KX		1065		2000	100		2000	100				
		U 240		916					2000	100				
		U 232		629					2000	100				
100 C 01 541		329			2000	100					21500523C	125		
Primastar Kastenwagen/Fourgon	09.21-	316408 F		281	12.1	2000	80						26500693C	252
		316312 A →		550	12.1	2000	80							
		NV3 16 F		792	12.1	2000	80							
		NV3 16 KH		1239				12.1	2000	80				
		NV3 16 KX		1065				12.1	2000	80				
		U 240		916				12.1	2000	80				
		U 232		629				12.1	2000	80				
U KS 00		384	12.1	2000	80									
Pulsar	10.14- 06.18	332329 F		354	7.4	1200	75				12140527C	205	26400530C	226
		E4428AV A ↑		502	8.41	1500	75							
Qashqai J10 / J11	02.07- 12.17	332319 F		274	9.4	1800	100				bis / jusqu'au 01.14			
		332327 A ↑		466	9.4	1800	100				ab / dès 02.14			
											12140523C	156	21140510C	140
nicht für Fahrzeuge mit AdBlue-Tank / pas pour véhicules avec réservoir d'AdBlue														
Qashqai J11	01.18- 04.21	332359 F		289	10.1	1800	100				bis / jusqu'au 05.19 (SJNFFAJ11U2622270)			
		332360 A ↑		471	10.1	1800	100				12140523C 156 21140523C 193			
											ab / dès 06.19 (SJNFFAJ11U2622271)			
auch für Fahrzeuge mit AdBlue-Tank / aussi pour véhicules avec réservoir d'AdBlue														
Qashqai III J12	06.21-	332368 F		359	11.5	2100	100						21140545C	217
		332369 A ↑		491	11.5	2100	100							
Townstar	01.22-	316492 F	1)	366	9.4	1500	114				für Fahrzeuge mit AHK-Vorbereitung			
		E5218ES A →		578	9.1	1500	111				pour véhicules avec préparation d'attelage			
		NTS 23 KH		1311				8.6		100			26500700C	234
		NTS 23 KX		1137				8.6		100				
		U 240		916				8.6		100				
U 232	2)	629												
100 C 01 531		352	8.6		100						21500673C	307		
für Fahrzeuge ohne Vorbereitung / pour véhicules sans préparation														
X-Trail T30	06.01- 05.07	E4417AA F		295	9.93	2000	80				16400002C	61	26400007C	70
		E4417AS A →		408	9.93	2000	80							
X-Trail T31	06.07- 06.14	E4417BA F		316	10.54	2100	100				16140505C	107	26140505C	144
		NX 07 F		1012		2200	100							
		E4417BS A →		414	10.54	2100	100							
		E4417BV A ↑		532	10.54	2100	100							
		NX 07 KH		1239					1800	100				
		NX 07 KA		1528					1800	100				
		NX 07 KY		1063					1800	100				
		V 240		640					1800	100				
V 232		640					1800	100						
100 C 01 531		352			2200	100								
X-Trail T32	07.14- 08.22	E4417CA F	3)	348	11	2200	100				12140523C	156	21140523C	193
		332323 A ↑		543	10.86	2000	80							
X-Trail T33	09.22-	E4417DA F		341	11.8	2288	144						21140545C	217
		2727 A ↑		530	10.5	2183	100							

- 1) für Fahrzeuge ohne Reserverad / pour véhicules sans roue de secours
- 2) Hecktüren können im Anhängetrieb nicht geöffnet werden / Les portes arrière ne peuvent pas être ouvertes en remorque
- 3) Kugelstange versteckt Nebelschlussleuchte / la boule cache le feu de brouillard arrière

EPH02 = Art. 22400505C / CHF 87.-
 Erweiterungssatz zur Deaktivierung der Einparkhilfe (für E-Sätze mit Option "EPH02")
 Kit d'extension pour désactiver l'aide au stationnement (pour les kits avec l'option "EPH02")

Marke/Modell marque/modèle	Baujahr année	Bestellnummer no commande	Fusszeile pied de page	Preis prix CHF	Kugel/Boule			Rockinger			Elektrosatz jeu électrique fahrzeugspezifisch / spécifique au véhicule			
					D	Ahl	S	D	Ahl	S	7 Pol	CHF	13 Pol	CHF
					kN	kg	kg	kN	kg	kg				
OPEL														
Antara	02.07-02.15	314304 F E1000AV A ↑	1,2) 1)	344 555	12.3 12.37	2500 2150	150 150	bis / jusqu'au 04.11 ab / à partir de 05.11-			16500522C 12500566C	132 104	26500522C 21500566C	157 130
Astra H Fließheck / avec Hayon	03.04-12.09	314299 F 314281 A ↑	3)	247 424	9.0 9.0	1650 1650	75 75	ohne / sans R.E.C. mit / avec R.E.C.			12150522C 12150520C	362 184	26400530C 21150520C	226 199
Astra H Caravan	10.04-11.10	314496 F 1183 FA ↑	4)	247 487	9.1 9.1	1650 1650	75 75				R.E.C. = Rear Electric Center			
Astra J Fließheck / avec Hayon	12.09-09.15	314474 F 314473 A ↑	1)	308 473	9.6 9.6	1800 1800	75 75				12500567C	211	21500567C	247
Astra J Sports Tourer	11.10-01.16	314407 F 314406 A ↑	1) 1,5)	295 480	9.6 9.6	1800 1800	75 75							
Astra K Fließheck / avec Hayon	09.15-12.21	314513 A ↑		443	9.9	1700	75				16150534C	190	26150534C	218
nicht für Fahrzeuge mit CVT-Getriebe / pas pour véhicules avec boîte de vitesse à variation continue CVT														
Astra K SW / Sports Tourer	03.16-12.21	314516 F 314515 A ↑	6,7)	295 455	9.9 9.9	1700 1700	75 75							
nicht für Fahrzeuge mit CVT-Getriebe / pas pour véhicules avec boîte de vitesse à variation continue CVT														
Astra L Schrägheck / avec Hayon	05.22-	314603 A ↑	23)	532	9.2	1650	90				12500705C	227	21500705C	225
Astra L Electric Schrägheck / avec Hayon	06.23-	H4716CV A ↑		605	0	0	115						21500705C	225
Astra L Sports Tourer	10.22-	314604 F 314605 A ↑	23)	368 527	9.2 9.2	1650 1650	108 112				12500705C	227	21500705C	225
Combo	04.12-08.18	306368 F 306369 A ↑	18,19) 18)	375 463	9.2 9.2	1500 1500	100 100						21500575C	395
Combo (CNG)	04.12-08.18	306382 F 306381 A →	8)	650 779	7 7	1000 1000	75 75							
Combo L1 Cargo + Life	09.18-	304207 F 304209 A →		305 458	8.64 8.64	1500 1500	75 75						21500637C	253
Combo L2 Cargo + Life	09.18-	304210 F 304212 A →		311 454	8.64 8.64	1500 1500	75 75							
Corsa D	10.06-12.14	314306 F 314436 A ↑	1,9,10,22)	235 450	7.7 7.7	1200 1200	55 55				16400530C	180	21400517C	295
Corsa Combo VAN	03.02-12.12	314282 F	18)	468	7.5	1200	75						26150517C	130
Corsa E	01.15-06.19	314306 F 314436 A ↑	1,9,10,22)	235 450	7.7 7.7	1200 1200	55 55				12500567C	211	21500567C	247
Corsa F nicht für Corsa-e / pas pour Corsa-e	10.19-	314597 A ↑		534	7.2	1200	83						21500637C	253
Corsa-e	02.20-	H4737AV A ↑		646	0	0	75							
Crossland X	06.17-	314583 F 314584 A ↑		397 449	6.4 6.4	1000 1000	78 78							
Grandland X (P1UO)	10.17-	315243 F 315244 A ↑		279 432	10 10	2000 2000	80 80				für Fahrzeuge mit AHK-Vorbereitung pour véhicules avec préparation			
nicht für Hybrid 4 / pas pour Hybrid 4														
Grandland X Hybrid4 (P1UOPHEV)	01.20-	E4527BA F 314599 A ↑		345 519	8.5 8.1	1350 1270	103 95				für Fahrzeuge ohne AHK-Vorbereitung pour véhicules sans préparation			
Insignia Limousine / Berline	11.08-05.17	E4521AA F 314341 A ↑	10,11)	307 466	11 11.2	2000 2100	85 85				12500638C 12500567C	190 211	21500655C 21500567C	227 247
Insignia Sports Tourer 2WD	03.09-04.17	314390 F 314342 A ↑	10)	411 527	11.3 11.3	2100 2100	85 85				12500567C	211	21500567C	247
Insignia Sports Tourer 4WD		E4522AV A ↑	1)	534	11	2000	85	bis / jusqu'au 08.13			für Fahrzeuge mit AHK-Vorbereitung pour véhicules avec préparation			
nicht für Country Tourer / pas pour Country Tourer														
Insignia B Sports Tourer	06.17-12.22	314587 F 314588 A ↑	9,20,21)	259 452	11 11	2200 2200	134 134				12500527C 12500567C	81 211	21150527C 21500567C	92 247
Insignia B Grand Sport	06.17-12.22	314581 F 314582 A ↑	9,10,21)	413 517	11 11	2200 2200	134 134							
Meriva	05.03-05.10	314289 A ↑	10,12)	436	8.3	1300	60				16150518C	92	26150518C	112
Meriva B	06.10-03.17	314394 F 314392 A ↑	1)	291 457	8.3 8.3	1300 1300	75 75				12500567C	211	21500567C	247

Marke/Modell marque/modèle	Baujahr année	Bestellnummer no commande	Fusszeile pied de page	Preis prix CHF	Kugel/Boule			Rockinger			Elektrosatz jeu électrique fahrzeugspezifisch / spécifique au véhicule						
					D	Ahl	S	D	Ahl	S	7 Pol	CHF	13 Pol	CHF			
					kN	kg	kg	kN	kg	kg							
OPEL (Fortsetzung/suite)																	
Mokka	10.12-08.16	314511 F 314510 A ↑	1,2,22)	296 453	8.6 8.6	1400 1400	75 75					12500586C	227	21500586C	265		
Mokka X	09.16-06.19	314511 F 314510 A ↑	22)	296 453	8.6 8.6	1400 1400	75 75										
Mokka	01.21-	304216 A ↑		502	7.1	1200	61							21500637C	253		
Mokka-e	01.21-	H4524BV A ↑		646	0.0	0	75										
Movano A Kastenwagen / Fourgon	01.99-05.10	E4516AA F OMK 98 KH OMK 98 KX U 240 U 232 100 C 01 541		308 1209 1035 916 629 329	12.49 13.0 13.0 13.0	2000 80 80 80						bis / jusqu'au 11.03 16500512C	106	26400007C	70		
												11.03 - 08.06 12500508C	133	21500508C	170		
												ab / à partir de 09.06		26500521C	151		
Movano A Chassis-Kabine Châssis-Cabine	01.99-05.10	1061 F OMC 98 KH OMC 98 KHF OMC 98 KA OMC 98 KAF OMC 98 KX U 240 U 232 100 C 01 551	13) 13) 13) 13) 13)	369 1254 1545 1543 1825 1080 916 629 352	13.7 12.5 12.5 12.5 12.5	2300 100 100 100 100						ab / à partir de 11.03 12500518C	70	21500518C	90		
Movano B Kastenwagen Frontantrieb ohne Trittbrett Fourgon traction sans marchepied	06.10-04.21	316318 F OMKF 10 F OMKF 10 KH OMKF 10 KX U 232 100 C 01 541		317 947 1223 1049 629 329	14.3 14.4 14.4	2500 140 140						12500549C	98	21500549C	144		
												Erweiterungssatz für Fz. ohne Vorbereitung Kit suppl. pour véhicules sans préparation		22500549C	175		
Movano B Kastenwagen Heckantrieb Einfachbereift Fourgon Propulsion roues simples	06.10-04.21	OMKR 10 F OMKR 10 KH OMKR 10 KX U 232 100 C 01 531		1041 1294 1120 629 352	17.2 17.2 17.2	3500 140 140											
Movano B Kastenwagen Heckantrieb Doppeltbereift Fourgon Propulsion roues jumelées	06.10-04.21	316328 F OMKJ 10 F OMKJ 10 KH OMKJ 10 KX U 232 100 C 01 531		371 1084 1337 1163 629 352	15.8 17.7 17.7	3000 3500 140											
Movano B Chassis-Kabine L2 Heckantrieb Doppelbereift Châssis-Cabine L2 Propulsion Roues jumelées	06.10-04.21	OMCJL2 10 KH OMCJL2 10 KHF OMCJL2 10 KA OMCJL2 10 KAF	13)	1101 1411 1390 1700	17.2 17.2	100 100						für Fahrzeuge mit AHK-Vorbereitung pour véhicules avec préparation		12500549C	98	21500549C	144
Movano B Chassis-Kabine L3,L4 Heckantrieb Doppelbereift Châssis-Cabine L3, L4 Propulsion Roues jumelées	06.10-04.21	1833 F OMCJ 10 KH OMCJ 10 KHF OMCJ 10 KA OMCJ 10 KAF	13) 13) 13) 13)	393 1153 1463 1442 1752	17.67 17.2 17.2	3500 150 100 100						bis / jusqu'au 08.14- für Fahrzeuge ohne AHK-Vorbereitung pour véhicules sans préparation		12500553C	180	21500553C	221
Movano B Chassis-Kabine einfachbereift Frontantrieb Châssis-Cabine pneus simples traction	06.10-04.21	316347 F OMCF 10 F OMCF 10 KH OMCF 10 KHF OMCF 10 KA OMCF 10 KAF OMCF 10 KX U 240 U 232 U KS 120	13) 13) 13) 13) 13) 13)	339 983 1187 1478 1476 1767 1041 916 629 428	14.31 16.0 16.0 16.0 16.0	100 140 100 100						ab / à partir de 09.14- für Fahrzeuge ohne AHK-Vorbereitung pour véhicules sans préparation		12500606C	224	21500606C	258

Marke/Modell marque/modèle	Baujahr année	Bestellnummer no commande	Fusszeile pied de page	Preis prix CHF	Kugel/Boule			Rockinger			Elektrosatz jeu électrique fahrzeugspezifisch / spécifique au véhicule			
					D	Ahl	S	D	Ahl	S	7 Pol	CHF	13 Pol	CHF
					kN	kg	kg	kN	kg	kg				
OPEL (Fortsetzung/suite)														
Movano B Chassis-Kabine einfachbereift, Heckantrieb Châssis-Cabine pneus simples Propulsion	06.10- 04.21	316347 F OMCR 10 F OMCR 10 KH OMCR 10 KHF OMCR 10 KA OMCR 10 KAF OMCR 10 KX U 240 U 232 U KS 120	13) 13) 13) 13) 13) 13)	339 983 1187 1478 1476 1767 916 629 428	14.31 16.0 16.0 16.0 16.0 16.0 16.0 16.0		100 140 100 100 100 100 140 140							für Fahrzeuge mit AHK-Vorbereitung pour véhicules avec préparation 12500549C 98 21500549C 144 bis / jusqu'au 08.14- für Fahrzeuge ohne AHK-Vorbereitung pour véhicules sans préparation 12500553C 180 21500553C 221 ab / à partir de 09.14- für Fahrzeuge ohne AHK-Vorbereitung pour véhicules sans préparation 12500606C 224 21500606C 258
Movano C Chassis-Kabine Châssis-Cabine	05.21-	306492 F OMC 21 KH OMC 21 KHF OMC 21 KA OMC 21 KAF OMC 21 KX U 240 U 232 100 C 01 531 906 270 650 003	13,24) 13,24) 13,24) 13,24) 13,24)	563 1003 1294 1292 1583 861 916 629 352 27	15.9 16.9 16.9 16.9 16.9 16.9 16.9 16.9 16.9	3000 150	150 16.9 100 16.9 100 16.9 100 120							für Fahrzeuge ohne AHK-Vorbereitung pour véhicules sans préparation 12500513C 324 21500513C 370 für Fahrzeuge mit AHK-Vorbereitung pour véhicules avec préparation 12500614C 135 21500614C 170 für verlängertes Chassis / pour châssis long 21500526C 405 Speziell für Wohnmobile spécialement pour les mobil-homes 21500666C 400
Movano C Kastenwagen/Fourgon L1, L2 & L3 Ueberhang 1015mm porte à faux 1015mm	05.21-	306490 F 306491 A ↑ OMK 21 KH OMK 21 KX U 232 100 C 01 531		490 672 1233 1059 629 352	16.9 16.9 16.9 16.9	3000 3000	150 150 16.9 100							für Fahrzeuge ohne AHK-Vorbereitung pour véhicules sans préparation 21500694C 341 für Fahrzeuge mit AHK-Vorbereitung pour véhicules avec préparation 12500614C 135 21500614C 170
Movano C Kastenwagen/Fourgon L4 Fahrzeuginnenlänge 6363mm longueur du véhicule 6363mm Radstand 4035mm empattement 4035mm Ueberhang 1380mm porte à faux 1380mm	05.21-	306490 F 306491 A ↑ OMKL 21 KH OMKL 21 KX U 232 100 C 01 531 906 270 650 003		490 672 1294 1079 629 352 27	16.9 16.9 16.9 16.9 16.9	3000 3000	150 150 16.9 100							Speziell für Wohnmobile spécialement pour les mobil-homes 21500666C 400
Vectra C Limousine / Berline	04.02- 10.08	1187 FA ↑	16)	537	10.5	2000	80							
Vivaro	05.01- 08.14	314364 F OV 01 KH OV 01 KX U 240 U 232 100 C 01 541		319 1239 1065 916 629 329	12.3 12.3 13.4	2100 2000	85 100 100		2000 2000 2000	100 100 100				bis / jusqu'au 08.06 (6V600001 / 6Y999999) 26500503C 119 ab / à partir de 09.06- (7V600001 / 7Y000001) 21500523C 125
Vivaro B	09.14- 03.19	316408 F 316312 A → OV 14 F OV 14 KH OV 14 KX U 240 U 232 U KS 00	14)	281 550 756 1001 827 916 629 384	12.1 12.1 13.4 13.4 13.4 13.4	2000 2000	80 80 100			100 100 100				26500693C 252

Marke/Modell marque/modèle	Baujahr année	Bestellnummer no commande	Fusszeile pied de page	Preis prix CHF	Kugel/Boule			Rockinger			Elektrosatz jeu électrique fahrzeugspezifisch / spécifique au véhicule				
					D	Ahl	S	D	Ahl	S	7 Pol	CHF	13 Pol	CHF	
					kN	kg	kg	kN	kg	kg					
OPEL (Fortsetzung/suite)															
Vivaro C / Vivaro-e	03.19-	E4729AA F		317	13.93	2600	104					für Fahrzeuge ohne AHK-Vorbereitung pour véhicules sans préparation			
		335106 A ↑		461	13.9	2500	104					12500626C	249	21500626C	303
		OV 19 KA		1478				13.9		100					
		OV 19 KH		1189				13.9		100					
		OV 19 KX		1015											
		U 240		916				13.9		100				21500708C	132
		U 232		629				13.9		100					
U KS 00		384	13.9			100									
Zafira A	04.99- 05.05	E4519AA F E4519AV A ↑		266 501	8.49 8.49	1500 1500	85 75				16150516C	107	26400007C	70	
Zafira B	07.05- 03.15	314361 F 314293 A ↑	18)	387 483	9.6 9.6	1650 1650	75 75	ohne / sans R.E.C. mit / avec R.E.C.			12150523C	316	21150523C	355	
											12150520C	184	21150520C	199	
											R.E.C. = Rear Electric Center				
Zafira C Tourer	01.12- 06.19	314438 F 314437 A ↑	1,15,18)	409 528	9.9 9.9	1500 1500	75 75				12500567C	211	21500567C	247	
Zafira D Life Zafira-e Life	07.19-	E4729AA F 335106 A ↑ OV 19 KA OV 19 KH OV 19 KX U 240 U 232 U KS 00		317 461 1478 1189 1015 916 629 384	13.93 13.9 13.9	2600 2500 100	104 104 100				für Fahrzeuge ohne AHK-Vorbereitung pour véhicules sans préparation				
								13.9		100	12500626C	249	21500626C	303	
								13.9		100					
								13.9		100			21500708C	132	
								13.9		100					

- 1) nicht für Fahrzeuge mit Fahrradträgersystem Flex-Fix / pas pour véhicule avec support du vélo Flex-Fix
- 2) nicht für Fahrzeuge mit Niveauregulierung / pas pour véhicules avec correcteur d'assiette
- 3) auch für GTC / aussi pour GTC
- 4) Um den optimalen Sitz des Stoßfängers zu gewährleisten, empfehlen wir die Montage der Auflagen Opel-Nr. 1313 8158 bzw. 1316 8808
Pour garantir une assise parfaite du pare-chocs il est nécessaire de monter un support à commander auprès du Garage Opel, réf. 1313 8158 et 1316 8808
- 5) Bitte Klappe für Stoßfängerausschnitt beim Opel-Händler bestellen
Veuillez commander séparément le revêtement de découpe du pare-chocs au concessionnaire Opel
- 6) Spoiler inkl. Abdeckklappe bitte beim Opel-Händler bestellen / Veuillez commander pare-chocs et couvercle pour la découpe chez le concessionnaire Opel
- 7) Um den optimalen Sitz des Stoßfängers zu gewährleisten, empfehlen wir die Montage eines Styroporträgers (beim Opel-Händler erhältlich)
Pour garantir une assise parfaite du pare-chocs il est nécessaire de monter un support styromousse à commander auprès du concessionnaire Opel.
- 8) für Fahrzeuge mit Gasbetrieb (CNG) / pour véhicules fonctionnant au gaz (CNG)
- 9) nicht für Gsi / pas pour Gsi
- 10) nicht für OPC / pas pour OPC
- 11) auch für 4x4 / aussi pour 4x4
- 12) Wärmeschutzbleche erforderlich (siehe Betriebsanleitung des Fahrzeugs) / écran thermique nécessaire (voir le manuel d'utilisation du véhicule)
- 13) Nummernschildhalterung mit Beleuchtung inklusive / Support pour plaque d'immatriculation inclus
- 14) auch für Vivaro Tourer 10.17- / aussi pour Vivaro Tourer 10.17-
- 15) Um den optimalen Sitz des Stoßfängers zu gewährleisten, empfehlen wir die Montage eines Styroporträgers (beim Opel-Händler erhältlich)
Pour garantir une assise parfaite du pare-chocs il est nécessaire de monter un support styromousse à commander auprès du concessionnaire Opel
- 16) auch für GTS / aussi pour GTS
- 17) auch für GSI / aussi pour GSI
- 18) nicht für Fahrzeuge mit Gasbetrieb (CNG) / pas pour véhicules fonctionnant au gaz (CNG)
- 19) nicht für Fahrzeuge mit Einparkhilfe / pas pour véhicules équipés de radars de recul
- 20) Bei Fahrzeuge mit automatischer Heckklappenöffnung muss der Sensor versetzt werden / Sur les véhicules avec ouverture du hayon automatique par le pied, le détecteur devra être
- 21) auch für AdBlue / aussi pour AdBlue
- 22) nicht für OPC-Line / pas pour OPC-Line
- 23) auch für PHEV (Plug-in Hybrid) / aussi pour PHEV (Plug-in hybride)
- 24) Bei 16" Bereifung muss Reserverad weg / avec roues 16" éliminer la roue de secours

Marke/Modell marque/modèle	Baujahr année	Bestellnummer no commande	Fusszeile pied de page	Preis prix CHF	Kugel/Boule			Rockinger			Elektrosatz jeu électrique fahrzeugspezifisch / spécifique au véhicule			
					D	Ahl	S	D	Ahl	S	7 Pol	CHF	13 Pol	CHF
					kN	kg	kg	kN	kg	kg				

Peugeot														
1007	07.05-09.09	2811 FA →		474	6.4	1137	46						26160507C	126
2008	06.13-07.19	315189 F 315190 A ↑		233 458	6.7 6.7	1150 1150	55 55						21500599C	262
2008	10.19-	315275 F 315269 A ↑		329 497	7.8 7.8	1200 1200	95 95						21500637C	253
207 Schrägheck / avec hayon	05.06-12.15	2813 FB E4727AS A →	1) 16)	286 388	6.7 7.63	1200 1400	60 80				12500558C	254	21500558C	295
207 SW / Kombi / Break	07.07-10.13	E4713AA F 2816 FA ↑	17,18) 2)	329 533	7.73 6.4	1400 1150	80 46							
208 I	04.12-03.19	315184 F 315185 A →		230 419	7.1 7.1	1300 1300	53 53						21500599C	262
208 II	06.19-	314597 A ↑		534	7.2	1200	83						21500637C	253
3008	06.09-10.16	315157 F 315158 A ↑	3)	405 518	9.2 9.2	1600 1600	70 70				12500558C	254	21500558C	295
3008 (P84)	10.16-	315243 F 315244 A ↑	4)	279 432	10 10	2000 2000	80 80				für Fahrzeuge ohne AHK-Vorbereitung pour véhicules sans préparation 12500628C 249 21500628C 295			
3008 Hybrid4 (P84PHEV)	01.20-	E4723DA F 314599 A ↑		345 519	8.5 8.1	1350 1270	103 95				für Fahrzeuge mit AHK-Vorbereitung pour véhicules avec préparation 12500638C 190 21500655C 227			
307 SW / Kombi / Break 7-Sitzer und Kombi / 7 places et break	06.02-03.08	2849 FA ↑		508	9.1	1700	60	bis / jusqu'au 06.05 ab / dès 07.05			16160500C EPH01 12500558C	91 254	26160500C EPH01 21500558C	110 295
308 II (T9) Fließheck / avec hayon auch für AdBlue / aussi pour AdBlue	09.13-06.21	304151 F 304152 A ↑	5,7,14)	250 500	9.5 9.5	1750 1750	75 75				12500592C	233	21500592C	271
308 II (T9) auch für AdBlue / aussi pour AdBlue	05.14-02.18	304151 F 304152 A ↑	7,14)	250 500	9.5 9.5	1750 1750	75 75							
308 III (P51) Schrägheck / avec hayon	09.21-	314603 A	15)	532	9.2	1650	90				12500705C	227	21500705C	225
308 III (P51) SW / Kombi / Break	09.21-	314604 F 314605 A ↑	15)	368 527	9.2 9.2	1650 1650	108 112							
4007	09.07-12.12	340094 A ↑		558	10.9	2000	100						26500524C	171
4008	06.12-12.15	340092 F 340093 A ↑		360 544	8.5 8.5	1400 1400	70 70				12500578C	213	21500578C	249
407 SW / Kombi / Break	09.04-02.11	304133 F 304135 A ↑		278 503	10.4 10.4	1900 1900	75 75	bis / jusqu'au 08.08 ab / dès 09.08			12500537C 12500558C	270 254	21500537C 21500558C	297 295
407 Limousine / Berline	05.04-03.08	304135 A ↑		503	10.4	1900	75				12500537C	270	21500537C	297
408 III (P54)	10.22-	E4722BA F E4722BV A ↑	6,15)	1351 602	9.5 9.5	1600 1600	115 115				12500705C	227	21500705C	225
5008	10.09-12.16	315177 F 315178 A ↑	8)	287 523	10 9.71	1550 1700	75 80				12500558C	254	21500558C	295
5008 II (P87)	06.17-	314585 F 314586 A ↑		412 369	9.9 9.9	1800 1800	72 72				für Fahrzeuge ohne AHK-Vorbereitung pour véhicules sans préparation 12500628C 249 21500628C 295 für Fahrzeuge mit AHK-Vorbereitung pour véhicules avec préparation 12500638C 190 21500655C 227			

Marke/Modell marque/modèle	Baujahr année	Bestellnummer no commande	Fusszeile pied de page	Preis prix CHF	Kugel/Boule			Rockinger			Elektrosatz jeu électrique fahrzeugspezifisch / spécifique au véhicule					
					D	Ahl	S	D	Ahl	S	7 Pol	CHF	13 Pol	CHF		
					kN	kg	kg	kN	kg	kg						
Peugeot (Fortsetzung / suite)																
508 Kombi / Break	03.11-08.18	315180 F 315182 A ↑	7,9)	301 527	10.1	1900	75					12160514C	216	21160514C	264	
508 Limousine / Berline	03.11-08.18	315175 A ↑	7)	548	10.1	1900	75									
508 II Kombi / Break nicht für PSE / pas pour PSE	01.19-	315261 F 315262 A ↑	3,7)	370 509	9.6	1800	75							21160517C	252	
508 II Limousine / Berline nicht für PSE / pas pour PSE	12.18-															
Bipper & Bipper Tepee	02.08-07.18	306349 F	10)	440	7.5	1300	75					12500535C	387	21500535C	422	
Boxer Chassis-Kabine Châssis-Cabine inkl. Nummernschildhalterung mit Beleuchtung (ausser 306492F) Support de plaque d'immatriculation inclus (sauf 306492F)	06.06-	306492 F PBC 06 KH PBC 06 KHf PBC 06 KA PBC 06 KAF PBC 06 KX U 240 U 232 U KS 120 906 270 650 003	11) 11) 11) 11) 11)	563 1003 1294 1292 1583 861 916 629 428 27	15.9	3000	150				16.9		120			
					16.9		100				16.9		120	für verlängertes Châssis L4/XL pour châssis long L4/XL		
					16.9		100				16.9		120	21500526C	405	
					16.9		100				16.9		100	ab/dès 05.14 für Fahrzeuge mit Anhängervorbereitung pour véhicules avec préparation d'attelage		
					16		120				16.9		100	12500614C	135 21500614C 170	
					Befestigungselemente zusätzlich für Variante L4 Élément de fixation supplémentaire pour la variante L4											
														Speziell für Wohnmobile spécialement pour les mobil-homes ab / à partir de 02.11- 21500666C 400		
Boxer Kastenwagen/Fourgon L1, L2 & L3 Ueberhang 1015mm porte à faux 1015mm	06.06-	306490 F 306491 A ↑ PBK 06 KH PBK 06 KX U 232 100 C 01 531	12) 12)	490 672 1233 1059 629 352	16.9	3000	150				16.9		120	bis/jusqu'au 01.11 21500536C 393		
					16.9		150				16.9		100	ab/dès 02.11 für Fahrzeuge ohne Anhängervorbereitung pour véhicules sans préparation d'attelage		
					16.9		120				16.9		100	21500694C	341	
Boxer Kastenwagen/Fourgon L4 Fahrzeuglänge 6363mm longueur du véhicule 6363mm Radstand 4035mm empattement 4035mm Ueberhang 1380mm porte à faux 1380mm	06.06-	306490 F 306491 A ↑ PBKL 06 KH PBKL 06 KX U 232 100 C 01 531 906 270 650 003	12) 12)	490 672 1253 1079 629 352 27	16.9	3000	150				16.9		120	ab/dès 05.14 für Fahrzeuge mit Anhängervorbereitung pour véhicules avec préparation d'attelage		
					16.9		150				16.9		100	12500614C	135 21500614C 170	
					Befestigungselemente zusätzlich für Variante L4 Élément de fixation supplémentaire pour la variante L4											
														Speziell für Wohnmobile spécialement pour les mobil-homes ab / à partir de 02.11- 21500666C 400		
e-208	01.20-	H4737AV A ↑		646	0	0	75							21500666C	253	
e-2008	01.20-	H4738AV A ↑		646	0	0	75							21500637C	253	
Expert II	02.07-06.16	306331 F 306333 A →		389 528	12.2	2200	122					12500572C	279	21500572C	335	
					12.2	2200	122							Erweiterungssatz für Fz. ohne Vorbereitung Kit d'extension pour véhicules sans préparation 22500572C 25		
Expert / Traveller e-Expert / e-Traveller	07.16-	E4729AA F 335106 A ↑ PEX 16 KA PEX 16 KH PEX 16 KX U 240 U 232 U KS 00		317 461 1478 1189 1015 916 629 384	13.93	2600	104				13.9		100	für Fahrzeuge ohne AHK-Vorbereitung pour véhicules sans préparation		
					13.86	2500	104				13.9		100	12500626C	249 21500626C 303	
											13.9		100	für Fahrzeuge mit AHK-Vorbereitung pour véhicules avec préparation		
					13.9		100				13.9		100	21500708C	132	

Marke/Modell marque/modèle	Baujahr année	Bestellnummer no commande	Fusszeile pied de page	Preis prix CHF	Kugel/Boule			Rockinger			Elektrosatz jeu électrique fahrzeugspezifisch / spécifique au véhicule			
					D	Ahl	S	D	Ahl	S	7 Pol	CHF	13 Pol	CHF
					kN	kg	kg	kN	kg	kg				

Peugeot (Fortsetzung / suite)															
Partner Kastenwagen / Fourgon	11.96-04.08	304054 F		279	7.8	1350	70					16400002C	61	26400007C	70
Partner Origin	05.08-06.18	304054 F		279	7.8	1350	70					12500572C	279	21500572C	335
Partner Kasten/Fourgon Tepee	05.08-08.18	304091 F 304092 A ↑	13)	261 502	8.69 8.69	1600 1600	64 64								
kurzer Überhang + Tepee, Fz.-Länge = 4380mm // porte à faux court + Tepee, longueur de la voiture = 4380mm															
Partner Kasten/Fourgon Tepee	05.08-08.18	304129 F		267	8.69	1600	64								
langer Überhang + Tepee, Fz.-Länge = 4628mm // porte à faux long + Tepee, longueur de la voiture = 4628mm															
Partner L1 L1= 4400mm	09.18-	304207 F 304209 A →		305 458	8.64 8.64	1500 1500	75 75							21500637C	253
Partner L2 L2= 4750mm	09.18-	304210 F 304212 A →		311 454	8.64 8.64	1500 1500	75 75								
Partner Electric	01.20-	H1212BV A ↑		614	0	0	75								
Rifter L1 L1= 4400mm	09.18-	304207 F 304209 A →		305 458	8.64 8.64	1500 1500	75 75								
Rifter L2	09.18-	304210 F 304212 A →		311 454	8.64 8.64	1500 1500	75 75								

1) auch für 207 cc Cabrio & 207 RC-175 PS & 207 Kasten Typ WG & Sport / aussi pour 207 cc Cabriolet & 207 RC-175 CV & Fourgon type WG & Sport

2) nicht für Outdoor nicht für RC (Doppelrohr-Auspuffanlage) / pas pour Outdoor pas pour RC (double circuit d'échappement)

3) nicht für Hybrid / pas pour Hybrid

4) auch für GT-Line / aussi pour GT-Line

5) nicht für GTi / pas pour GTi

6) auch für GT / aussi pour GT

7) nicht für GT / pas pour GT

8) nicht für Fahrzeuge mit Ad-Blue-Tank / pas pour véhicules avec réservoir Ad-Blue

9) nicht für RXH / pas pour RXH

10) nicht für Fahrzeuge mit Gasbetrieb / pas pour véhicules fonctionnant au gaz

11) bei 16" Bereifung muss Reserverad weg / avec roues 16" éliminer la roue de secours

12) Bei Fahrzeugen ab 03.08- fehlen in der Karosserie werkseitig Bohrungen. Diese müssen nachträglich eingebracht werden.
Véhicules à partir de 03.08- : les trous de fixation d'origine manquent dans la carrosserie. Ils doivent être percés après coup.

13) nicht für Partner Electric / pas pour Partner Electric

14) nicht für GT-Line / pas pour GT-Line

15) auch für PHEV (Plug-in Hybrid) / aussi pour PHEV (Plug-in hybride)

16) nicht für Cabrio / pas pour Cabrio

17) nicht für RS / pas pour RS

18) auch für Outdoor / aussi pour Outdoor

EPH01 = Art. 22400503C / CHF 25.-

Erweiterungssatz zur Deaktivierung der Einparkhilfe (für E-Sätze mit Option "EPH01")

Kit d'extension pour désactiver l'aide au stationnement (pour les kits avec l'option "EPH01")

Marke/Modell marque/modèle	Baujahr année	Bestellnummer no commande	Fusszeile pied de page	Preis prix CHF	Kugel/Boule			Rockinger			Elektrosatz jeu électrique fahrzeugspezifisch / spécifique au véhicule			
					D kN	Ahl kg	S kg	D kN	Ahl kg	S kg	7 Pol	CHF	13 Pol	CHF

Porsche														
Cayenne	12.02- 04.10	321735 F 321736 A ↑	1)	342 612	16.4 16.4	3500 3500	140 140						21270534C	392
nicht für Fahrzeuge mit Reserverad auf der Heckklappe/pas pour véhicules avec roue de secours sur le hayon														
Cayenne	04.10- 10.17	321735 F 321736 A ↑	2)	342 612	16.4 16.4	3500 3500	140 140						321765300113	303
nicht für Fahrzeuge mit Reserverad auf der Heckklappe/pas pour véhicules avec roue de secours sur le hayon														
Cayenne (9YA)	11.17-	322064 A ↑		516	15.7	3500	191						21010526C	294
Macan	04.14-	327068 A ↑	2)	534	12.14	2400	100						21690501C	279

1) Abdeckklappe für Stoßfängerausschnitt bitte beim Porsche-Händler bestellen

Veillez commander séparément le revêtement de découpe du pare-chocs au concessionnaire Porsche

2) Freischaltung notwendig / Codage obligatoire

3) Nicht für Fahrzeuge mit ACC / Distanzregulierung / pas pour les véhicules avec ACC / régulation de distance

Marke/Modell marque/modèle	Baujahr année	Bestellnummer no commande	Fusszeile pied de page	Preis prix CHF	Kugel/Boule			Rockinger			Elektrosatz jeu électrique fahrzeugspezifisch / spécifique au véhicule			
					D	Ahl	S	D	Ahl	S	7 Pol	CHF	13 Pol	CHF
					kN	kg	kg	kN	kg	kg				

Renault															
Alaskan Chrom-Stossstange <i>pare-chocs chromé</i> RA 17 K.. = inkl. Nummernschildhalter mit Beleuchtung <i>support de plaque d'immatriculation inclus</i>	09.17-	332353 F		466	17.2	3500	190					<i>bis / jusqu'au 07.18</i>			
		RA 17 F		680	17.2		150				16500639C	113	26500639C	157	
		RA 17 A ↻		1080	17.2		150								
		RA 17 KH		1073			17.2		150						
		RA 17 KHF		1345	17.2		100	17.2	150		16500651C	166	26500651C	189	
		RA 17 KA		1362			17.2		150						
		RA 17 KAF		1634	17.2		100	17.2	150						
		RA 17 KX		895			17.2		140						
		U 240		916			17.2		140						
		U 232		629			17.2		140						
100 C 01 551	352	17.2		150											
Alaskan Rohr-Stossstange <i>pare-chocs tubulaire</i> RAR 17-1 K.. = inkl. Unterfahrschutz ALU <i>barre anti-encastrement en ALU inclus</i> inkl. Nummernschildhalter mit Beleuchtung (ausser ..F/KX) <i>support de plaque d'immatriculation inclus (sauf ..F/KX)</i>	09.17-	RAR 17 F		983	17.2		150								
		RAR 17 KH		1282			17.2	150							
		RAR 17 KHF		1573	17.2		100	17.2	150						
		RAR 17 KA		1571			17.2		150						
		RAR 17 KAF		1862	17.2		100	17.2	150						
		RAR 17 KX		1021			17.2		150						
		RAR 17-1 F		1039	17.2		150								
		RAR 17-1 KH		1332			17.2		150						
		RAR 17-1 KHF		1623	17.2		100	17.2	150						
		RAR 17-1 KA		1621			17.2		150						
		RAR 17-1 KAF		1912	17.2		100	17.2	150						
		RAR 17-1 KX		1077			17.2		140						
		U 240		916			17.2		140						
		U 232		629			17.2		140						
100 C 01 551	352	17.2		150											
Alaskan Chassis-Kabine ohne Werkspritsche <i>Châssis-Cabine sans pont d'origine</i> RAC 17-1 / RAR 17-1 K.. = inkl. Unterfahrschutz aus ALU und Nummernschildhalterung mit Beleuchtung <i>barre anti-encastrement en ALU et support de plaque d'immatriculation inclus</i>	09.17-	RAR 17 F		983	17.2		150								
		RAR 17 KH		1282			17.2	150							
		RAR 17 KHF		1573	17.2		100	17.2	150						
		RAR 17 KA		1571			17.2		150						
		RAR 17 KAF		1862	17.2		100	17.2	150						
		RAC 17-1 F		1142	17.2		150								
		RAR 17-1 KH		1332			17.2		150						
		RAR 17-1 KHF		1623	17.2		100	17.2	150						
		RAR 17-1 KA		1621			17.2		150						
		RAR 17-1 KAF		1912	17.2		100	17.2	150						
		RAC 17-1 KX		1180			17.2		140						
U 240	916			17.2		140									
U 232	629			17.2		140									
100 C 01 551	352	17.2		150											
Arkana	03.21-	316494 F	1)	325	8.8	1500	108					für Fahrzeuge mit AHK-Vorbereitung			
		316495 A ↑		512	8.8	1500	108						26500700C	234	
												für Fahrzeuge ohne AHK-Vorbereitung			
												12500673C	284	21500673C	307
												21180555C			285
Austral	09.22-	E5242AV A ↑		528	11.1	2380	134								
Captur I	05.13- 11.19	316354 F		219	7.06	1200	75					16180535C	238	26180535C	262
		316355 A →		472	7.06	1200	75								
Captur II Bei Fahrzeuge mit Plastik-Pralldämpfer werden Renault Halter 82 04 269 02R und 85 04 282 73R benötigt <i>Les supports Renault 82 04 269 02R et 85 04 282 73R sont obligatoires pour les véhicules avec amortisseurs plastiques</i>	01.20-	316486 F	3,4)	285	9.1	1500	106					für Fahrzeuge mit AHK-Vorbereitung			
		316487 A ↑		489	9.1	1500	106						16180548C	198	26500700C
												für Fahrzeuge ohne AHK-Vorbereitung			
												12500673C	284	21500673C	307
Clio II Phase I + II	09.98- 10.05	316187 F	5,6)	227	6.2	1200	75			<i>bis / jusqu'au 04.01</i>	16180506C	97			
Clio III Phase I + II	10.05- 11.12	316354 F	7,8,9)	219	7.06	1200	75						26180520C	133	
		316355 A →		472	7.06	1200	75								
Clio III Grandtour	01.08- 01.13	E5214AV A ↑		511	7.6	1350	75								

Marke/Modell marque/modèle	Baujahr année	Bestellnummer no commande	Fusszeile pied de page	Preis prix CHF	Kugel/Boule			Rockinger			Elektrosatz jeu électrique fahrzeugspezifisch / spécifique au véhicule			
					D	Ahl	S	D	Ahl	S	7 Pol	CHF	13 Pol	CHF
					kN	kg	kg	kN	kg	kg				

Renault (Fortsetzung / suite)															
Clio IV (BH) Fließheck / avec Hayon	11.12-06.19	316354 F	9,10)	219	7.06	1200	75					16180535C	238	26180535C	262
		316355 A →		472	7.06	1200	75								
Clio IV (7R) Grandtour	04.13-12.20	316336 F		269	7.06	1200	75								
		316337 A ↑	430	7.06	1200	75									
Clio V (BF)	08.19-	316481 F	3)	320	6.1	900	74					für Fahrzeuge mit AHK-Vorbereitung pour véhicules avec préparation			
		316482 A ↑	3)	528	6.1	900	74					16180548C	198	26500700C	234
		E5213EV A ↑	1,27)	530	6.3	1025	77					für Fahrzeuge ohne AHK-Vorbereitung pour véhicules sans préparation			
											12500673C	284	21500673C	307	
Espace IV kurzer Radstand / empattement court	10.02-12.14	316195 F		325	11.3	2000	80				16400002C	61	26400007C	70	
Espace V	03.15-10.19	316387 A ↑	11)	498	11	2000	80				12180543C	229	21180543C	265	
		2094T60 A ↑	3)	567	11	2000	100								
Espace V	11.19-04.23	316387 A ↑	11)	498	11	2000	80				für Fahrzeuge mit AHK-Vorbereitung pour véhicules avec préparation				
		2094T60 A ↑	3)	567	11	2000	100					26500700C	234		
											12500673C	284	21500673C	307	
Espace VI	04.23-	0988 A ↑		765	9.4	1672	85						21180555C	285	
Express	05.21-	316333 F	25)	256	7.3	1200	75							21180554C	341
		316334 A →		398	7.3	1200	75								
Grand Kangoo II 7-Sitzer / 7-places	02.08-04.21	316268 F	11)	241	8.2	1350	75	bis / jusqu'au 04.13		12180516C	109	21180516C	127		
		316269 A →		463	8.2	1350	75	ab / dès 05.13-	12500581C	159	21500665C	192			
Grand Modus (JP)	04.08-12.12	316354 F	12)	219	7.06	1200	75				16400530C	180	26400530C	226	
		316355 A →		472	7.06	1200	75								
Grand Scénic (JZ)	04.09-08.16	316297 A ↑		484	8.2	1300	75						21180537C	274	
Grand Scénic	12.16-09.23	316431 F		472	10.2	1850	75				12180543C	229	21180543C	265	
		0973 A ↑		522	10.5	1946	90								
Kadjar	06.15-12.18	316390 F		284	9.81	1800	80								
		316391 A ↑		542	9.81	1800	80								
Kadjar	01.19-09.22	316471 F		388	9.6	1800	117								
		316472 A ↑		511	9.6	1800	117								
Kangoo (KC/FC)	04.98-12.07	316201 F	13)	214	7.6	1320	75				16500514C	92	26500514C	110	
Kangoo II	02.08-04.21	316268 F	11,15)	241	8.2	1350	75	bis / jusqu'au 04.13		12180516C	109	21180516C	127		
		316269 A →		463	8.2	1350	75	ab / dès 05.13-	12500581C	159	21500665C	192			
Kangoo BeBop	02.09-03.13	316316 F	11)	291	7.1	1100	75				12180516C	109	21180516C	127	
Kangoo III	05.21-	316492 F	23,24)	366	9.4	1500	114								
		E5218ES A →		578	9.1	1500	111								
		NTS 23 KH	1311					8.6		100			26500700C	234	
		NTS 23 KX	1137												
		U 240	916	26)						100					
		U 232		629			8.6		100						
		100 C 01 531		352	8.6		100				12500673C	284	21500673C	307	
Koleos	06.08-06.15	316226 F	16)	338	10.8	2000	100							26180521C	157
		E5228AV A ↑		495	10.67	2200	75								
Koleos II	06.17-09.23	316454 A ↑		520	10.8	2000	80							21180545C	231
Master Kastenwagen / Fourgon	01.98-05.10	E4516AA F		308	12.49	2000	80				bis / jusqu'au 11.03				
		RMK 98 KH		1209						13	80	16500512C	106	26400007C	70
		RMK 98 KX		1035											
		U 240		916							13	80	12.03 - 08.06		
		U 232		629							13	80	12500508C	133	21500508C
		100 C 01 541		329	13		80								
											ab / dès 09.06-			26500521C	151

Marke/Modell marque/modèle	Baujahr année	Bestellnummer no commande	Flusszeile pied de page	Preis prix CHF	Kugel/Boule			Rockinger			Elektrosatz jeu électrique fahrzeugspezifisch / spécifique au véhicule			
					D	Ahl	S	D	Ahl	S	7 Pol	CHF	13 Pol	CHF
					kN	kg	kg	kN	kg	kg				

Renault (Fortsetzung / suite)																
Master Chassis-Kabine <i>Châssis-Cabine</i> inkl. Nummernschildhalter mit Beleuchtung <i>Support pour plaque d'immatriculation inclus</i>	01.98- 05.10	1061 F		369	13.7	2300	100					<i>ab / dès 11.03-</i> 12500518C 70 21500518C 90				
		RMC 98 KH		1254												
		RMC 98 KHf		1545	12.5			100								
		RMC 98 KA		1543												
		RMC 98 KAF		1834	12.5			100								
		RMC 98 KX		1080												
U 240		916							12.5		100					
U 232		629							12.5		100					
100 C 01 551		352	12.5				100									
Master Kastenwagen Frontantrieb ohne Trittbrett <i>Fourgon traction sans marchepied</i>	06.10-	316318 F		317	14.3	2500	100					12500549C 98 21500549C 144 <i>Erweiterungssatz für Fzg. ohne AHK-Vorbereitung Kit d'extension pour véhicules sans préparation</i> 22500549C 175				
		RMKF 10 F		947	14.4											
		RMKF 10 KH		1223					14.4						140	
		RMKF 10 KX		1049											140	
		U 232		629						14.4					140	
100 C 01 541		329	14.4				140									
Master Kastenwagen / Heckantrieb Einfachbereift <i>Fourgon / propulsion roues simples</i>	06.10-	RMKR 10 F		1041	17.2		140									
		RMKR 10 KH		1294					17.2						140	
		RMKR 10 KX		1120						17.2					140	
		U 232		629							17.2				140	
100 C 01 531		352	17.2				140									
Master Kastenwagen / Heckantrieb Doppelbereift <i>Fourgon / propulsion roues jumelées</i>	06.10-	316328 F		371	15.8	3000	100									
		RMKJ 10 F		1084	17.7										140	
		RMKJ 10 KH		1337					17.7						140	
		RMKJ 10 KX		1163						17.7					140	
		U 232		629							17.7				140	
100 C 01 531		352	17.7				140									
Master Chassis-Kabine Einfachbereift / Frontantrieb <i>Châssis-Cabine roues simples / traction</i> inkl. Nummernschildhalterung <i>support de plaque d'imma- trication inclus</i>	06.10-	316347 F		339	14.31		100					<i>für Fzg. mit Anhängervorbereitung pour véhicules avec préparation</i> 12500549C 98 21500549C 144 <i>für Fzg. ohne Anhängervorbereitung bis 08.14 pour véhicules sans préparation jusqu'au 08.14</i> 12500553C 180 21500553C 221				
		RMCF 10 F		983	16	3000	140									
		RMCF 10 KH		1187					16	3000	140					
		RMCF 10 KHf		1478	16	3000	100		16	3000	140					
		RMCF 10 KA		1476					16	3000	140					
		RMCF 10 KAF		1767	16	3000	100		16	3000	140					
		RMCF 10 KX		1041						16	3000				140	
		U 240		916					16	3000	140					
		U 232		629					16	3000	140					
		U KS 120		428	16	3000	140								140	
Master Chassis-Kabine L2 Doppelbereift <i>Châssis-Cabine L2 Roues jumelées</i> inkl. Nummernschildhalterung / Reserverad kann evtl. nicht wieder montiert werden <i>Support de plaque d'immatriculation inclus / La roue de secours ne peut pas être remontée</i>	06.10-	RM CJL2 10 KH		1101						17.7		<i>für Fzg. ohne Anhängervorbereitung ab 09.14- pour véhicules sans préparation dès 09.14-</i> 12500606C 224 21500606C 258				
		RM CJL2 10 KHf		1411	17.2					17.7						
		RM CJL2 10 KA		1390						17.7					140	
		RM CJL2 10 KAF		1700	17.2					17.7					140	
Master Chassis-Kabine L3/L4 Doppelbereift <i>Châssis-Cabine L3/L4 Roues jumelées</i>	06.10-	1833 F		393	17.67	3500	150									
		RM CJ 10 KH		1187						17.7					140	
		RM CJ 10 KHf		1478	17.2					17.7					140	
		RM CJ 10 KA		1476						17.7					140	
		RM CJ 10 KAF		1767	17.2					17.7					140	
Master Chassis-Kabine Einfachbereift / Heckantrieb <i>Châssis-Cabine roues simples / propulsion</i> inkl. Nummernschildhalterung <i>support pour plaque d'immatriculation inclus</i>	06.10-	316347 F		339	14.31		100									
		RM CR 10 F		983	16										140	
		RM CR 10 KH		1187						16					140	
		RM CR 10 KHf		1478	16					16					140	
		RM CR 10 KA		1476						16					140	
		RM CR 10 KAF		1767	16					16					140	
		RM CR 10 KX		1041							16				140	
		U 240		916						16					140	
		U 232		629						16					140	
		U KS 120		428	16										140	

Marke/Modell marque/modèle	Baujahr année	Bestellnummer no commande	Fusszeile pied de page	Preis prix CHF	Kugel/Boule			Rockinger			Elektrosatz jeu électrique fahrzeugspezifisch / spécifique au véhicule			
					D	Ahl	S	D	Ahl	S	7 Pol	CHF	13 Pol	CHF
					kN	kg	kg	kN	kg	kg				

Renault (Fortsetzung / suite)															
Maxity Chassis-Kabine Châssis-Cabine	03.07- 12.13	B04228 F		372	17.17	3500	120					16500523C	185	26500523C	233
		RMA 07 KA		1301					19.5		150				
		RMA 07 KAF		1590	17.2				19.5		150				
		RMA 07 KH		1012					19.5		150				
		RMA 07 KHF		1301	17.2				19.5		150				
		RMA 07 KY		1052											
		V 240		933					17.2		140				
V 232	640					17.2		140							
100 C 01 551	352					17.2		140							
		NH NCS LED		55	Nummerschildhalter ausser für B04228 F / support pour plaque d'immatriculation sauf pour B04228 F										
Maxity Chassis-Kabine Châssis-Cabine	01.14- 2019	2069 F		350	19.35	3500	160								
		RMA 07 KA		1301					19.5		150				
		RMA 07 KAF		1590	17.2				19.5		150				
		RMA 07 KH		1012					19.5		150				
		RMA 07 KHF		1301	17.2				19.5		150				
		RMA 07 KY		1052											
		V 240		933					17.2		140				
V 232	640					17.2		140							
100 C 01 551	352					17.2		140							
		NH NCS LED		55	Nummerschildhalter ausser für 2069 F / support pour plaque d'immatriculation sauf pour 2069 F										
Mégane II (BM/CM) Fließheck / avec Hayon	11.02- 12.05	316352 F	9)	249	8.67	1500	75								
		316363 A ↑		448	8.67	1500	75								
Mégane IV (B9) Fließheck / avec Hayon	09.16- 04.20	316358 F	9,18)	310	10	1900	75				12180543C	229	21180543C	265	
		316448 A ↑		459	9.6	1850	75								
Mégane IV (B9) Fließheck / avec Hayon	05.20-	316358 F	9,18)	310	10	1900	75				für Fahrzeuge mit AHK-Vorbereitung pour véhicules avec préparation				
		316448 A ↑		459	9.6	1850	75				12180551C	201	26180551C	224	
											für Fahrzeuge ohne AHK-Vorbereitung pour véhicules sans préparation				
											12500673C	284	21500673C	307	
Mégane III (KZ) Grandtour	06.09- 03.16	316289 F	9)	266	7.72	1300	75				12180525C	389	21180525C	414	
Mégane IV (K9) Grandtour	09.16- 03.20	316388 F	20)	299	10.2	1850	75				12180543C	229	21180543C	265	
		316389 A ↑		484	10.2	1850	75								
Mégane IV (K9) Grandtour	04.20-	316388 F	20)	299	10.2	1850	75				für Fahrzeuge mit AHK-Vorbereitung pour véhicules avec préparation				
		316389 A ↑		484	10.2	1850	75				12180551C	201	26180551C	224	
											für Fahrzeuge ohne AHK-Vorbereitung pour véhicules sans préparation				
											12500673C	284	21500673C	307	
Mégane III Coupé nicht für Generation / pas pour Generation	01.09- 08.15	316352 F	18,19)	249	8.67	1500	75						21180521C	303	
		316363 A ↑		448	8.67	1500	75								
Mégane CC / Cabrio / Cabriolet	04.10- 08.15	316320 A ↑		499	6.1	750	75								
Mégane III 5-Türer / 5-Portes nicht für Generation / pas pour Generation	11.08- 01.16	316352 F	9)	249	8.67	1500	75						21180522C	454	
		316363 A ↑		448	8.67	1500	75								
Mégane IV 5-Türer / 5-Portes	02.16- 04.20	316448 A ↑	9,18)	459	9.6	1850	75				12180543C	229	21180543C	265	
Mégane IV 5-Türer / 5-Portes	05.20-	316448 A ↑	9,18)	459	9.6	1850	75				für Fahrzeuge mit AHK-Vorbereitung pour véhicules avec préparation				
											12180551C	201	26180551C	224	
											für Fahrzeuge ohne AHK-Vorbereitung pour véhicules sans préparation				
											12500673C	284	21500673C	307	
Mégane E-Tech	06.22-	316496 F		321	6.4	900	75						21180555C	285	
		316497 A ↑		491	6.4	900	75								
Modus II (JP)	01.08- 12.12	316283 F	12)	326	5.7	900	75				16400530C	180	26400530C	226	

Marke/Modell marque/modèle	Baujahr année	Bestellnummer no commande	Fußszelle pied de page	Preis prix CHF	Kugel/Boule			Rockinger			Elektrosatz jeu électrique fahrzeugspezifisch / spécifique au véhicule			
					D	Ahl	S	D	Ahl	S	7 Pol	CHF	13 Pol	CHF
					kN	kg	kg	kN	kg	kg				

Renault (Fortsetzung / suite)														
Scénic I (JA)	11.96-06.03	E5222BA F		404	7.57	1350	55					16180503C	89	
Scénic II (JM)	06.03-04.09	316352 F 316363 A ↑	21)	249 448	8.67 8.67	1500 1500	75 75					16400002C	61	26400007C 70
Scénic III (JZ)	04.09-09.16	316352 F 316363 A ↑	22)	249 448	8.67 8.67	1500 1500	75 75							21180537C 274
Scénic IV (J9)	11.16-05.22	E5222EA F E5222EV A ↑		328 571	10.7 10.7	2000 2000	80 80					12180543C	229	21180543C 265
Talisman (RFD) Grandtour	06.16-04.20	E5238AA F 316407 A ↑	2)	347 526	10.54 10.06	2100 1850	100 75							21180540C 309
Talisman (RFD) Limousine/Berline	04.16-04.20													
Talisman (RFD) Grandtour	05.20-02.22	E5238AA F 316407 A ↑	2)	347 526	10.54 10.06	2100 1850	100 75							
Talisman (RFD) Limousine/Berline	05.20-02.22													
Trafic II Phase V + Typ L Kasten, Kombi Fourgon, Break	05.01-08.14	314364 F RT 01 KH RT 01 KX U 240 U 232 100 C 01 541		319 1239 1065 916 629 329	12.3	2100	85							
Trafic III Kasten, Kombi Fourgon, Break	09.14-	316408 F E4518BC F 316312 A → RT 14 F RT 14 KH RT 14 KX U 240 U 232 U KS 00		281 304 550 756 1001 827 916 629 384	12.1 13.48 12.1 13.4 13.4	2000 2500 2000	80 110 80 100							26500503C 119 21500523C 125 26500693C 252
Twingo nicht/pas 1.6 16V (RS)	07.07-08.14	E5217BV A ↑		483	4.78	700	55					16180533C	134	26180533C 174
Zoe (ZE 40)	09.19-03.24	H5239AV A ↑		645	0.0	0	60							21180547C 315

- 1) auch für Hybrid / aussi pour hybride
- 2) nicht für Fahrzeuge mit Fußsensor zum öffnen der Heckklappe / pas pour les véhicules avec capteur de pied pour ouvrir le hayon
- 3) auch für AdBlue / aussi pour AdBlue
- 4) auch für Plugin Hybrid / aussi pour Plugin hybride
- 5) nicht für Phase IV / pas pour Phase IV
- 6) nicht für Clio Sport V6 / pas pour Clio Sport V6
- 7) nicht für Clio Sport 197/201 PS / pas pour Clio Sport 197/201 CV
- 8) nicht für RS-Cup / pas pour RS-Cup
- 9) nicht für GT / pas pour GT
- 10) nicht für Modell Initiale / pas pour modèle Initiale
- 11) nicht für AdBlue / pas pour AdBlue
- 12) nicht für Fahrzeuge mit Heckträgersystem Velofix / pas pour véhicules avec support du vélo Velofix
- 13) nicht für Kangoo-Rapid-Maxi Campus ohne Baujahrbegrenzung / pas pour Kangoo-Maxi-Rapid sans limitation d'année de construction
- 14) RX4, Allrad/Pampa/Freeworld nicht für Kangoo Rapid / RX4, 4x4/Pampa/Freeworld pas pour Kangoo Rapid
- 15) nicht für BeBop, Intense, Grand Intens, Generation, Tom Tom / pas pour BeBop, Intense, Grand Intens, Generation, Tom Tom
- 16) auch für Phase I + II 09.11- / aussi pour Phase I + II 09.11-
- 17) nicht für GT 4 control / pas pour GT 4 control
- 18) nicht für GT Line / pas pour GT Line
- 19) nicht für Sport 250 PS / pas pour Sport 250 CV
- 20) nicht für E-Tech / pas pour E-Tech
- 21) nicht für Grand Scenic & Conquest / pas pour Grand Scenic & Conquest
- 22) auch für Scenic Xmod / aussi pour Scenic Xmod
- 23) nicht für Fahrzeuge mit AHK-Vorbereitung / pas pour véhicule avec preparation attelage
- 24) nicht für Fahrzeuge mit Reserverrad / pas pour véhicules avec roue de secours
- 25) nicht für Fahrzeuge mit PDC / pas pour les véhicules avec capteurs PDC arrière
- 26) Hecktüren können im Anhängetrieb nicht geöffnet werden / Les portes arrière ne peuvent pas être ouvertes en remorque
- 27) auch für R.S. Line / aussi pour R.S. Line
- 28) auch für GLP / aussi pour GLP

Marke/Modell marque/modèle	Baujahr année	Bestellnummer no commande	Fusszelle piéd de page	Preis prix CHF	Kugel/Boule			Rockinger			Elektrosatz jeu électrique fahrzeugspezifisch / spécifique au véhicule			
					D	Ahl	S	D	Ahl	S	7 Pol	CHF	13 Pol	CHF
					kN	kg	kg	kN	kg	kg				
Seat														
Alhambra 7M	06.00- 08.10	321665 F	1)	268	12.5	2500	100				12500005C	116	21500003C	134
Alhambra 7N	10.10- 01.22	321698 F 321700 A ↑	2)	256 409	12.3	2500	100				12500554C	228	21500554C	260
Altea 5P	06.04- 12.15	344043 F 344044 A ↑	3) 4,5)	221 379	9.3	1650	100				12210504C	270	21210504C	297
Altea XL 5P	10.06- 12.15	344043 F 344048 A ↑	6)	221 476	9.3	1650	100							
Altea Freetrack 5P	09.07- 12.15	344043 F 344048 A ↑	6)	221 476	9.3	1650	100							
Arona KJ nicht für TGI / pas pour TGI	11.17- 08.21	344110 F 344111 A ↑	4)	253 419	7.1	1200	55				für Fahrzeuge ohne AHK-Vorbereitung pour véhicules sans préparation 12500670C	286	21500670C	315
											für Fahrzeuge mit AHK-Vorbereitung pour véhicules avec préparation 21500641C			163
Ateca KH7	09.16-	344121 F 344124 A ↑	4)	300 411	12.3	2500	150				für Fahrzeuge ohne AHK-Vorbereitung pour véhicules sans préparation 12500602C	286	21500670C	315
											für Fahrzeuge mit AHK-Vorbereitung pour véhicules avec préparation 21500641C			163
Exeo Limousine / Berline	04.09- 12.13	344074 A ↑		473	10.6	2000	100						21210506C	243
Exeo ST Kombi / ST Break	08.09- 12.13													
Ibiza ST Kombi / ST Break	06.10- 06.17	344059 F 344079 ↑	7)	273 438	8.33	1400	75	bis/jusqu'au 07.15 ab/dès 08.15-			12500602C	286	21500544C 21500670C	330 315
Ibiza 6J SC 3-Türer / Portes	09.08- 06.17													
Ibiza 6J 5-Türer / Portes Limousine / Berline	09.08- 06.17													
Ibiza V (KJ1) 6F 3/5-Türer / Portes nicht für TGI Modelle / pas pour modèles TGI	06.17-	344122 F 344123 A ↑		308 434	7.5	1270	91				für Fahrzeuge ohne AHK-Vorbereitung pour véhicules sans préparation 12500670C	286	21500670C	315
											für Fahrzeuge mit AHK-Vorbereitung pour véhicules avec préparation 21500641C			163
Leon	12.99- 06.06	305223 A ↑		379	8.9	1650	75							
Leon 1P	09.05- 10.12	344043 F 344044 A ↑	3,8,9) 4,8,9,10)	221 379	9.3	1650	100				12210504C	270	21210504C	297
Leon SC 5F 3-Türer / Portes	06.13- 04.20	317131 F 317132 A ↑	4,8) 4,7,8)	221 376	10.3	2000	85	bis/jusqu'au 05.14 ab/dès 06.14-			12500584C	258	21500584C	286
Leon 5F8 & KL1 5-Türer / Portes	11.12- 04.20										12500602C	286	21500670C	315
Leon ST 5F8 & KL1	11.13- 04.20										für Fahrzeuge mit AHK-Vorbereitung pour véhicules avec préparation 21500641C			163
Leon ST FR 5F8 & KL1	11.13- 04.20													
Leon 5F X-Perience	10.14- 04.20	317131 F 317132 A ↑	8) 7,8)	221 376	10.3	2000	85	ab/dès 10.16-			12500602C	286	21500670C	315
											für Fahrzeuge mit AHK-Vorbereitung pour véhicules avec préparation 21500641C			163

Marke/Modell marque/modèle	Baujahr année	Bestellnummer no commande	Fusszelle pied de page	Preis prix CHF	Kugel/Boule			Rockinger			Elektrosatz jeu électrique fahrzeugspezifisch / spécifique au véhicule			
					D kN	Ahl kg	S kg	D kN	Ahl kg	S kg	7 Pol	CHF	13 Pol	CHF

Seat (Fortsetzung/suite)															
Leon IV (KL)	04.20-	305605 F 305606 A ↑	11)	297 527	9 10.3	2100 2000	109 85					12500602C	286	21500670C	315
Leon IV Sportstourer (KL)	11.20-													21500641C	163
Tarraco KN	12.18-	344121 F 344120 A ↑		300 439	12.3 12.3	2500 2500	150 150								
Toledo III 5P	02.04- 05.09	344043 F 344044 A ↑		221 379	9.3 9.3	1650 1650	100 100					12210504C	270	21210504C	297
Toledo IV KG	03.13 08.18	E0402AA F 317130 A ↑		258 424	8.62 8.5	1600 1200	75 50	bis/jusqu'au 05.15 ab/dès 06.15-				16400530C 12500602C	180 286	21500582C 21500670C	280 315

1) auch für 4WD / aussi pour 4x4

2) Bitte Spoiler und Klappe für Stoßfängerausschnitt beim Seat-Händler bestellen

Veillez commander séparément le spoiler et le revêtement de découpe du pare-chocs au concessionnaire Seat

3) nicht für FR / pas pour FR

4) auch für FR / aussi pour FR

5) Bitte Klappe für Stoßfängerausschnitt beim Seat-Händler bestellen, Art.-Nr. 5P0 803 595

Veillez commander séparément le revêtement de découpe du pare-chocs au concessionnaire Seat, réf. 5P0 803 595

6) Passende Klappe für Stoßfängerausschnitt nicht verfügbar / Un revêtement de découpe adaptable n'est pas livrable

7) Bitte Klappe für Stoßfängerausschnitt beim Seat-Händler bestellen

Veillez commander séparément le revêtement de découpe du pare-chocs au concessionnaire Seat

8) nicht für Cupra / pas pour Cupra

9) nicht für FRV Formula Race / pas pour FRV Formula Race

10) Bitte Klappe für Stoßfängerausschnitt beim Seat-Händler bestellen, Art.-Nr.-05/09: 5P0 803 595, 05/09-: 1P0 092 595

Veillez commander séparément le revêtement de découpe du pare-chocs au concessionnaire Seat, réf. -05/09: 5P0 803 595, 05/09-: 1P0 092 595

11) auch für Hybrid / aussi pour hybride

Marke/Modell marque/modèle	Baujahr année	Bestellnummer no commande	Fusszeile piéd de page	Preis prix CHF	Kugel/Boule			Elektrosatz jeu électrique fahrzeugspezifisch / spécifique au véhicule			
					D kN	Ahl kg	S kg	7 Pol	CHF	13 Pol	CHF

Seres											
3	01.23-	H1802AV A ↑		518	0	0	70				

Marke/Modell marque/modèle	Baujahr année	Bestellnummer no commande	Fusszeile pied de page	Preis prix CHF	Kugel/Boule			Rockinger			Elektrosatz jeu électrique fahrzeugspezifisch / spécifique au véhicule			
					D	Ahl	S	D	Ahl	S	7 Pol		13 Pol	
					kN	kg	kg	kN	kg	kg	CHF	CHF	CHF	CHF

Skoda														
Enyaq iV	04.21-	E5912AA F		343	8.8	1320	107				12500602C	286	21500670C	315
		317184 A ↑		455	9.1	1400	100							
Enyaq Coupé iV	11.22-	2598T60 A ↑		551										
Fabia I Schrägheck / avec Hayon	01.00- 03.07	317043 F	1,2)	247	7	1200	50				16220502C EPH01	102	26220502C EPH01	131
	11.00- 12.07	317059 F	3)	230	7	1200	50							
Fabia I Kombi / Break	11.00- 12.07	317059 F	3)	230	7	1200	50							
Fabia I Stufenheck / avec Coffre	06.01- 03.07													
Fabia II Kombi / Break	01.08- 12.14	317113 F	2)	207	7.2	1200	86	bis/jusqu'au 05.10 ab/à partir de 06.10			12220510C	132	21220510C 21500544C	160 330
		317114 A ↑	2,4)	384	7.2	1200	86							
Fabia II Schrägheck / avec Hayon	06.07- 10.14	317113 F	2,5)	207	7.2	1200	86							
		317114 A ↑	2,4,5)	384	7.2	1200	86							
Fabia III Kombi / Break	01.15- 04.22	317113 F		207	7.2	1200	86				12500602C	286	21500670C	315
		317114 A ↑		384	7.2	1200	86							
Fabia III Schrägheck / avec Hayon	11.14- 05.21													
Fabia IV Schrägheck / avec Hayon	09.21-	317173 F	5)	262	6.6	1100	80				12500670C	286	21500670C	315
		317174 A ↑		441	6.6	1100	80							
Kamiq	08.19-	317171 F	15)	271	7.7	2100	89							
		317172 A ↑		419	11.2	2100	130							
Karoq Typ KU7	11.17- 11.21 12.21-	344121 F		300	12.3	2500	150				12500602C	286	21500670C	315
		344124 A ↑		411	12.3	2500	150							
		E5815AA F		300	11.7	2500	143							
		E5815AS A →		410	11.7	2500	143							
		E5815AV A ↑		551	11.7	2500	143							
Kodiaq I Typ NS7	03.17- 10.23	344121 F	6)	256	12.3	2500	150							
		344120 A ↑		439	12.3	2500	150							
Octavia I Typ 1U Limousine/ Berline	12.96- 01.05	305222 F	7)	211	8.9	1650	75				16220501C EPH01	97	26220501C EPH01	119
		305223 A ↑		379	8.9	1650	75							
Octavia I Typ 1U Kombi / Break	12.96- 01.05													
Octavia II Typ 1Z Kombi / Break	01.05- 04.13	317104 F	8)	238	10.6	2000	100				12220513C	297	21220513C	320
		317102 A ↑		437	10.6	2000	100							
Octavia II Typ 1Z Limousine / Berline	01.05- 01.13													
Octavia III Typ 5E Kombi / Break	05.13- 01.20	317131 F	9)	221	10.3	2000	85	bis/jusqu'au 05.14 ab/à partir de 06.14			12500584C 12500602C	258 286	21500584C 21500670C	286 315
		317132 A ↑		376	10.3	2000	85							
Octavia III Typ 5E Limousine / Berline	02.13- 01.20													
Octavia IV Typ NX5 Kombi / Break	03.20-	322093 F	10)	250	12.3	2500	150				12500602C	286	21500670C	315
		322094 A ↑		447	12.3	2500	150							
auch für AdBlue und Hybrid / aussi pour AdBlue et Hybride														
Octavia IV Typ NX3 Limousine / Berline	03.20-													
auch für AdBlue und Hybrid / aussi pour AdBlue et Hybride														
Rapid Typ NH	10.12- 12.19	E0402AA F	11,12)	258	8.62	1600	75	bis/jusqu'au 05.15 ab/à partir de 06.15			16400530C 12500602C	180 286	21500582C 21500670C	280 315
		317130 A ↑		424	8.5	1200	50							
Roomster Typ 5J	09.06- 04.15	317063 F	13)	196	7.5	1200	50	bis/jusqu'au 05.10 ab/à partir de 06.10			12220510C 12500544C	132 311	21220510C 21500544C	160 330
		317064 A ↑	436	7.5	1200	50								
Scala	04.19-	317169 F	16)	318	10.3	2000	120				12500670C	286	21500670C	315
		317170 A ↑		447	10.3	2000	120							
Superb II Typ 3T Limousine / Berline	07.08- 05.15	317104 F		238	10.6	2000	100				12220513C	297	21220513C	320
		317102 A ↑		437	10.6	2000	100							
Superb II Typ 3T Kombi / Break	01.10- 08.15													
Superb III Typ 3V5 Limousine/Berline	06.15- 11.23	317140 F	17)	229	11.5	2200	100				12500602C	286	21500670C	315
		317141 A ↑		397	11.5	2200	100							
auch für Hybrid & Plugin Hybrid / aussi pour hybride & Plugin hybride														
Superb III Typ 3V5 Kombi / Break	09.15- 11.23													
auch für Hybrid & Plugin Hybrid / aussi pour hybride & Plugin hybride														

Marke/Modell marque/modèle	Baujahr année	Bestellnummer no commande	Fusszeile pied de page	Preis prix CHF	Kugel/Boule			Rockinger			Elektrosatz jeu électrique fahrzeugspezifisch / spécifique au véhicule			
					D kN	Ahl kg	S kg	D kN	Ahl kg	S kg	7 Pol	CHF	13 Pol	CHF

Skoda (Fortsetzung/suite)														
Yeti	09.09-	317125 F		273	10.6	2100	85				12220513C	297	21220513C	320
Typ 5L	12.17	317128 A ↑	18)	396	10.6	2100	85							

- 1) nicht für Kombi, auch für GT / pas pour Break, aussi pour GT
- 2) nicht für RS / pas pour RS
- 3) nicht für GT, auch für Praktik -07 / pas pour GT, aussi pour Praktik -07
- 4) Bitte Abdeckklappe für Stoßfängerausschnitt beim Skoda-Händler bestellen / Veuillez commander le couvercle pour la découpe chez le concessionnaire Skoda
- 5) nicht für Monte Carlo / pas pour Monte Carlo
- 6) 150 BHP Diesel Manual 4WD 7-Sitzer ist nicht für Anhängerbetrieb freigegeben / 150 BHP Diesel Manual 4x4, 7 sièges: non autorisés à tracter selon le fabricant
- 7) nicht für Allradfahrzeuge, auch für RS // Bei Anhängelasten ab 1400 kg bitte unbedingt Hinweise in der Betriebsanleitung des Fahrzeugs beachten!
pas pour 4x4, aussi pour RS // Attention: Pour poids tractable de 1400 kg et plus, veuillez faire attention au mode d'emploi du véhicule avant de monter l'attelage.
- 8) auch für 4 x 4, RS und Scout Facelift ab 11.08-: kein Ausschnitt erforderlich / aussi pour 4 x 4, RS et Scout Facelift à partir de 11.08-: découpe n'est pas nécessaire
- 9) auch für RS, Scout und Fahrzeuge mit Gasbetrieb / aussi pour RS, Scout et véhicules fonctionnant au gaz
- 10) Bei Fahrzeugen ohne AHK-Vorbereitung bitte Original-Spoiler beim Fahrzeughändler bestellen
Pour véhicule sans préparation attelage commander le pare choc origine auprès du concessionnaire
- 11) auch für Monte Carlo / aussi pour Monte Carlo
- 12) nicht für Scoutline / pas pour Scoutline
- 13) auch für Skoda Praktik 07-, auch für Scout / aussi pour Skoda Praktik 07-, aussi pour Scout
- 14) Abdeckklappe bitte beim Skoda-Händler bestellen, Art.-Nr. XEA 77001 // Veuillez commander le couvercle pour la découpe chez le concessionnaire Skoda, réf.: XEA 77001
- 15) nicht für TGI Modelle / pas pour TGI
- 16) nicht für CNG / pas pour CNG
- 17) auch für Sportline / aussi pour Sportline
- 18) Wir empfehlen, den Ausschnitt im Stoßfänger vom Skoda-Händler vornehmen zu lassen, da hierzu ein Spezialwerkzeug notwendig ist.
Abdeckklappe und Rahmen für Stoßfängerausschnitt beim Skoda-Händler erhältlich
Nous vous recommandons de faire effectuer la découpe du pare-chocs AR chez votre concessionnaire Skoda, car un outil spécial est nécessaire.
La trappe et le cadre pour la découpe sont disponibles chez votre concessionnaire Skoda.

EPH01 = Art. 22400503C / CHF 25.-

Erweiterungssatz zur Deaktivierung der Einparkhilfe (für E-Sätze mit Option "EPH01") / Kit d'extension pour désactiver l'aide au stationnement (pour les kits avec l'option "EPH01")

Marke/Modell marque/modèle	Baujahr année	Bestellnummer no commande	Fusszeit pied de page	Preis prix CHF	Kugel/Boule			Elektrosatz jeu électrique fahrzeugspezifisch / spécifique au véhicule			
					D	Ahl	S	7 Pol	CHF	13 Pol	CHF
					kN	kg	kg				

Smart											
#1	02.23-	E7300AA F E7300AV A ↑		269 519	9.46 9.46	1600 1600	115 115			21330509C	227
#3	06.23-										

Marke/Modell marque/modèle	Baujahr année	Bestellnummer no commande	Fusszeile pied de page	Preis prix CHF	Kugel/Boule			Elektrosatz jeu électrique fahrzeugspezifisch / spécifique au véhicule			
					D	Ahl	S	7 Pol		13 Pol	
					kN	kg	kg	CHF	CHF	CHF	CHF
Subaru											
Crosstrek	01.24-	348078 A ↑		467	8	1940	90	16230530C	131	26230530C	170
Forester I (SF)	08.97- 06.02	1035 F		395	9.2	1800	85	16230001C	71	26230001C	122
Forester II (SG)	07.02- 02.08	1386 F	1)	404	9.6	1950	75				
Forester III (SH)	03.08- 02.13	E6002BA F		303	10.3	2100	85	16230510C	91	26230510C	135
Forester IV (SJ)	03.13- 05.19	348038 F 348039 A ↑		384 567	10.4 10.4	2150 2150	90 90			26230522C	184
Forester V (SK) auch für / aussi pour Hybrid	06.19-	348083 F 348084 A ↑		344 427	10.5 10.5	2100 2100	100 100	16230530C	131	26230530C	170
Impreza V (GT) nicht für/pas pour WRX/S	01.18- 10.23	348079 F 348080 A ↑		325 465	8 8	1400 1400	90 90				
Justy III (G3X)	09.03- 08.07	E6105BA F E6105BS A ↑		315 429	5.34 5.34	850 850	50 50	16500510C	124	26500510C	153
Legacy IV (BL/BP) Kombi / Break	09.03- 08.09	E6003AA F E6003AV A ↑		324 507	10.16 10.16	2000 2000	85 85	16230500C	78	26230500C	94
Legacy V (BM/BR) Kombi / Break	09.09- 12.14	348025 F E6004AV A ↑		316 503	9.7 10.39	1800 2000	80 85			26230527C	170
Levorg I	09.15- 07.20	348065 A ↑		508	8.7	1500	90				
Outback III (BP)	09.03- 08.09	E6003AA F E6003AV A ↑		324 507	10.16 10.16	2000 2000	85 85	16230500C	78	26230500C	94
Outback IV (BR)	09.09- 02.15	E6004AA F E6004AV A ↑		314 503	10.39 10.39	2000 2000	85 85			26230527C	170
Outback V (BS)	03.15- 03.21	348062 F 348063 A ↑		408 548	10.5 10.5	2000 2000	90 90				
Outback VI (BT)	05.21-	348085 F 348086 A ↑		353 562	10.8 10.8	2100 2100	125 125	16230535C	189	26230535C	224
Solterra	07.22-	348087 F 348088 A ↑		289 483	5.7 5.7	750 750	75 75			26500709C	232
Trezia	03.11- 12.14	335414 A ↑		441	5.8	900	50	12500561C	270	21500561C	305
XV I	12.11- 12.15	348037 A ↑		546	8.9	1600	75	16230530C	131	26230530C	170
XV I	01.16- 01.18	E6005BA F 348037 A ↑		331 546	9.2 8.9	1700 1600	90 75				
XV II	01.18- 10.23	348077 F 348078 A ↑		305 467	8 8	1940 1940	90 90				

1) nicht für 2.0L und 2.5L turbo / pas pour 2.0L et 2.5L turbo

Marke/Modell marque/modèle	Baujahr année	Bestellnummer no commande	Fusszeile pied de page	Preis prix CHF	Kugel/Boule			Rockinger			Elektrosatz jeu électrique fahrzeugspezifisch / spécifique au véhicule			
					D	Ahl	S	D	Ahl	S	7 Pol	CHF	13 Pol	CHF
					kN	kg	kg	kN	kg	kg				

Suzuki															
Across (A5Z)	10.20-	335510 F 335511 A ↑	1,2)	327 527	10.2	2000	100					12240537C	307	21240537C	330
Alto VII (GF)	04.09- 10.14	E4422AS A →		375	4.2	650	50							26500526C	172
Grand Vitara I (FT/GT)	04.98- 08.05	E6102BS A →		377	9.98	1850	75					16240503C	119	26400007C	70
Grand Vitara II (JT) 3-türig/portes	04.05- 03.15	342098 A →		575	8.5	1600	100					16240510C	137	26240510C	157
Grand Vitara II (JT) 5-türig/portes	04.05- 03.15	E6108BS A →		394	9.98	2000	85								
Nur für Fahrzeuge mit Reserverad auf der Heckklappe / Seulement pour véhicules avec roue de secours sur le hayon															
Ignis II (MH)	08.03- 01.17	E6105BA F E6105BS A →		315 429	5.34	850	50					16500510C	124	26500510C	153
Ignis III (MF) 4x4	01.17-	E6105CA F E6105CV A ↑	1)	322 569	6.23	1100	75					12240528C	268	21240528C	298
Jimny I (FJ)	1998- 05.18	341003 A →		531	7	1300	75	ab/à partir de 08.01				16240505C	138	26240505C	170
Jimny II (GJ)	10.18-	341066 F 341067 A →		321 575	7.4	1500	90					12240532C	252	21240532C	274
Liana nicht für 4x4 / pas pour 4x4	05.01- 12.07	1323 F		365	7	1200	75							16400002C	61
Kizashi	03.10-	E6112AV A ↑		507	9.91	1800	75								
Splash	04.08-	E6110AV A ↑		572	6.65	1150	75							26500526C	172
Swace	11.20-	335512 F 335513 A ↑	1,2)	297 452	7.5	1300	75	bis / jusqu'au 04.22 ab / à partir de 05.22				16240538C	354	26240538C 26500711C	376 243
Swift IV (MZ/EZ)	02.05- 08.10	E6110AV A ↑		572	6.65	1150	75					16240510C	137	26240510C	157
nicht für Concept S, Sport & 4x4 / pas pour Concept S, Sport & 4x4															
Swift V (FZ/NZ)	09.10- 02.17	E6107BS A →		394	6.65	1150	75							26240516C	145
nicht für Sport & 4x4 / pas pour Sport & 4x4															
Swift VI (RZ/AZ)	05.17-	E6107CS A →	1)	419	6.3	1186	75					12240529C	265	21240529C	294
nicht für modell Sport / pas pour modèle Sport // auch für 4x2 und 4x4 / aussi pour 4x2 et 4x4															
SX4 I	03.06- 06.14	E6109AA F E6109AV A ↑		315 534	9.98	1850	75					16500519C	137	26500519C	150
SX4 II S-Cross (JY)	08.13- 12.21	E6109CA F 341077 A ↑	2)	283 467	9.09	1600	75							21240521C	298
S-Cross	01.22-	341077 A ↑		467	8.5	1500	75							21240540C	340
Vitara (LY)	02.15- 08.18	E6109CA F 341077 A ↑		283 467	9.09	1600	75					12240524C	241	21240524C	278
Vitara (LY)	10.18-	E6109CA F 341065 A ↑		283 483	9.09	1600	75					12240533C	295	21240533C	341

1) auch für Hybrid / aussi pour hybride

2) Nicht für Fahrzeuge mit sensorgesteuerter Heckklappe / pas pour les véhicules avec l'ouverture du hayon mains libres

Marke/Modell marque/modèle	Baujahr année	Bestellnummer no commande	Fusszeile pied de page	Preis prix CHF	Kugel/Boule			Elektrosatz jeu électrique fahrzeugspezifisch / spécifique au véhicule			
					D	Ahl	S	7 Pol	CHF	13 Pol	CHF
					kN	kg	kg				

Tesla											
Model 3	02.19- 06.21	351008 A ↑		494	6.8	1000	100			21740504C	325
Model 3	07.21-	351008 A ↑		494	6.8	1000	100				
Model Y	08.21-	E6901AV A ↑		551	9.5	1600	116			21740506C	95

Marke/Modell marque/modèle	Baujahr année	Bestellnummer no commande	Fusszeile pied de page	Preis prix CHF	Kugel/Boule			Rockinger			Elektrosatz jeu électrique fahrzeugspezifisch / spécifique au véhicule			
					D	Ahl	S	D	Ahl	S	7 Pol	CHF	13 Pol	CHF
					kN	kg	kg	kN	kg	kg				

Toyota															
Auris 3/5-Türer / Portes	03.07-09.12	E6417AA F E6417AV A ↑	1)	322 522	8.7	1750	75						26250520C	184	
Auris Fließheck/avec Hayon	01.13-03.19	3616 FA ↑	1)	455	8.7	1500	75					12250538C	284	21500680C	320
Auris Hybrid Fließheck/avec Hayon	01.13-03.19	H6417BV A ↑		538	0	0	54								
Auris Touring Sports	07.13-03.19	E6424AA F 335425 A ↑		309 469	8.97	1750	75								
Auris Hybrid Touring Sports	07.13-03.19	E6426AA F H6426AV A ↑		272 522	0	0	54								
Avensis T25 Kombi / Break	02.03-11.08	3649 FB		360	8.6	1550	75					16250505C	90	26400007C	70
Avensis T27 Kombi / Break	12.08-04.18	335345 F 335346 A ↑		295 480	10.28	2000	80							26250521C	238
Aygo X	04.22-	H6434AV A ↑		609	0	0	50							26500706C	227
bZ4X	07.22-	348087 F 348088 A ↑		289 483	5.7	750	75							26500709C	232
Camry (XV70)	04.19-	2407T60 A ↑		555	0.0	0	90							21250557C	337
C-HR (X1)	10.16-12.23	335495 A ↑	9)	475	7.6	1300	75	bis / jusqu'à 10.19- ab / dès 11.19-			12250548C	329	21250548C	363	
C-HR (X1)	01.24-	E6428AA F E6428AV A ↑		293 536	9.57	1600	75							21250573C	330
Corolla E12 Liftback 3/5-Türer / Portes	11.01-02.07	3641 FA ↑		580	7.9	1300	55	ab / dès 07.04-			16250515C	90			
Corolla Limousine / Berline E21	01.19-	335514 F 335515 A ↑	9)	365 538	7.6	2100	90	bis / jusqu'au 04.22 ab / à partir de 05.22			12250538C	284	21500680C	320	
Corolla Touring Sports E21	02.19-	335512 F 335513 A ↑	8,9)	297 452	7.5	1300	75	bis / jusqu'au 04.22 ab / à partir de 05.22			12250538C	284	21500680C	320	
Corolla Cross	11.22-	2721T60 A ↑		539	6.15	900	75							21250570C	282
Highlander	01.21-	E6423BV A ↑		642	12	2000	146					16250564C	284	26250564C	355
Hilux 4WD N25 mit Stossstange avec pare-choc	10.05-09.10	THL 05 F THL 05 KY V 240 V 232 V KJ 65		976 1026 933 640 430	14.7		180					16250518C EPH01	129	21250555C	329
Passt nicht an Fahrzeuge mit Auftritt unterhalb des Kontrollschildes und an Fahrzeuge mit Original Unterfahrschutz Pas pour véhicules avec marche-pied sous la plaque minéralogique et barre anti encastrement origine															
Hilux N25 mit Original Unterfahrschutz avec barre anti encastrement d'origine	10.10-05.16	THL 11 F 335408 F THL 11 KH THL 11 KA THL 11 KX U 240 U 232 100 C 01 551 TH THL	2)	1069 263 1309 1598 1135 916 629 352 117	15.1 13.8	2500	120								
DTC Gutachten für 3500kg Anhängelast Fr. 1500.- netto (nur für Chassis-Code KUN 25) Attestation DTC pour 3500kg charge tractable Fr. 1500.- net (seulement pour Chassis-Code KUN 25)															
Hilux mit Stossstange avec pare-choc	06.16-	THL 16 F 335505 F THL 16 KH THL 16 KA THL 16 KX U 240 U 232 100 C 01 551	3)	701 497 941 1230 767 916 629 352	17.2 16.4	3500	200					12250555C	295	21250555C	329
DTC Gutachten für 3500kg Anhängelast Fr. 1500.- netto (nur THL 16 F) / Attestation DTC pour 3500kg charge tractable Fr. 1500.- net (uniquement THL 16 F)															
Hilux ohne Stossstange sans pare-choc	06.16-	THLOST 16 KH THLOST 16 KHf THLOST 16 KA THLOST 16 KAF		1299 1590 1588 1879	16.5		100								

Marke/Modell marque/modèle	Baujahr année	Bestellnummer no commande	Fusszeile pied de page	Preis prix CHF	Kugel/Boule			Rockinger			Elektrosatz jeu électrique fahrzeugspezifisch / spécifique au véhicule			
					D kN	Ahl kg	S kg	D kN	Ahl kg	S kg	7 Pol	CHF	13 Pol	CHF

Toyota (Fortsetzung/suite)														
Hilux Chassis-Kabine ohne Werkspritsche Châssis-Cabine sans pont d'origine	06.16-	THLC 16 F	1151	16.5		150					12250555C	295	21250555C	329
		THLC 16 KH	1355					16.5		150				
		THLC 16 KHF	1686	16.5		100		16.5		150				
		THLC 16 KA	1644					16.5		150				
		THLC 16 KAF	1935	16.5		100		16.5		150				
		THLC 16 KX	1189											
		U 240	916					16.5		150				
U 232	629					16.5		150						
100 C 01 551	352	16.5		150										
Land Cruiser 300 / J9 3-türig / portes	1996-2003	E6400CA F	285	13.44	2800	130								
		TLC3 96 KH	1087					3000	200					
		TLC3 96 KA	1376					3000	200					
		TLC3 96 KY	911											
		V 240	933					3000	140					
		V 232	640					3000	140					
		100 C 01 551	352			3000	100							
Land Cruiser 300 / J9 5-türig / portes	1996-2003	E6400CA F	285	13.44	2800	130		3000	200					
		TLC5 96 KH	1095					3000	200					
		TLC5 96 KA	1384					3000	200					
		TLC5 96 KY	942											
		V 240	933					3000	140					
		V 232	640					3000	140					
		100 C 01 551	352			3000	100							
Land Cruiser 300 / J12 3-türig / portes	01.03-10.09	335294 F	219	16.3	3500	130					16250502C	163	26250502C	174
		TLC3 03 F	535			3500	130							
		TLC3 03 KH	761						3500	130				
		TLC3 03 KA	1050						3500	130				
		TLC3 03 KY	585											
		V 240	933						3500	130				
		V 232	640						3500	130				
100 C 01 551	352			3500	130									
DTC Gutachten für 3500kg Anhängelast Fr. 1500.- netto / Attestation DTC pour 3500kg charge tractable Fr. 1500.- net														
Land Cruiser 300 / J12 5-türig / portes	01.03-10.09	335294 F	219	16.3	3500	130								
		TLC5 03 F	535			3500	130							
		TLC5 03 KH	761						3500	130				
		TLC5 03 KA	1050						3500	130				
		TLC5 03 KY	585											
		V 240	933						3500	130				
		V 232	640						3500	130				
100 C 01 551	352			3500	130									
DTC Gutachten für 3500kg Anhängelast Fr. 1500.- netto / Attestation DTC pour 3500kg charge tractable Fr. 1500.- net														
Land Cruiser J15	11.09-	335397 F	295	15.9	3500	130					12250533C	218	21250560C	315
		KK 260	188											
Nur Anhängelast, Kugel bitte separat bestellen: Artikel KK 260 / seulement Traverse, la boule doit être comandée séparément: article KK 260														
Land Cruiser J15	11.09-	TLC 09 F	640		3500	140								
		TLC 09 KH	866					3500	140					
		TLC 09 KA	1155					3500	140					
		TLC 09 KY	690											
		V 240	933						3500	140				
		V 232	640						3500	140				
		100 C 01 551	352			3500	140							
DTC Gutachten für 3500kg Anhängelast Fr. 1500.- netto / Attestation DTC pour 3500kg charge tractable Fr. 1500.- net														
Land Cruiser V8/200 J20	03.08-06.21	335359 F	295	17.2	3500	140					12250527C	273	21250527C	322

Marke/Modell marque/modèle	Baujahr année	Bestellnummer no commande	Fusszeile pied de page	Preis prix CHF	Kugel/Boule			Rockinger			Elektrosatz jeu électrique fahrzeugspezifisch / spécifique au véhicule			
					D kN	Ahl kg	S kg	D kN	Ahl kg	S kg	7 Pol	CHF	13 Pol	CHF

Toyota (Fortsetzung/suite)																	
Proace	04.13-01.16	306331 F 306333 A →		389 528	12.2 12.2	2200 2200	122 122					12500572C	279	21500572C	335		
												Erweiterungssatz für Fz. ohne Vorbereitung					
												Kit suppl. pour véhicules sans préparation		22500572C		25	
Proace II Proace Electric Proace Verso Proace Verso Electric	09.16-	E4729AA F 335106 A ↑ TPA 16 KA TPA 16 KH TPA 16 KX U 240 U 232 U KS 00		317 461 1478 1189 1015 916 629 384	13.93 13.86	2600 2500	104 104			13.9 13.9	100 100			für Fahrzeuge ohne AHK-Vorbereitung pour véhicules sans préparation			
												12500626C		249	21500626C	303	
																für Fahrzeuge mit AHK-Vorbereitung pour véhicules avec préparation	
														21500708C		132	
Proace City L1 auch Verso/aussi Verso	11.19-	304207 F 304209 A →		305 458	8.64 8.64	1500 1500	75 75							21500637C	253		
Proace City L2 auch Verso/aussi Verso	11.19-	304210 F 304212 A →		311 454	8.64 8.64	1500 1500	75 75										
RAV 4	06.00-01.06	335246 F	4)	305	9.8	2000	75					16250503C	120	26250503C	142		
RAV 4	03.06-03.13	E6405CA F 335325 A ↑	12)	334 785	10.52 10.4	2100 2000	90 80					16250519C	126	26250519C	157		
RAV 4 (A4)	04.13-11.18	335418 F 335419 A ↑ WA-206815 KX U KS 65 U 232 U 240	8) 8) 5)	569 701 729 419 629 916	10.9 10.9	2000 2000	80 80				1500 1500	80 80		26250539C	206		
RAV 4 auch für Plugin Hybrid / aussi pour Plugin hybride	12.18-	335510 F 335511 A ↑	8,11)	327 527	10.2 10.2	2000 2000	100 100					12250553C	307	21250553C	330		
Sienna	2014-06.16	TS 14 F TS 14 A →		646 817	11.3 11.3	2000 2000	100 100					12250541C	301	21250541C	335		
Verso	04.09-08.18	335400 F 335421 A ↑		279 539	9.3 9.3	1500 1500	60 60					16250522C	220	26250522C	254		
Verso S	03.11-10.16	335414 A ↑		441	5.8	900	50					12500561C	270	21500561C	305		
Yaris	01.06-10.11	E6411BA F 335455 A ↑	1,6,7)	272 441	7.04 6.8	1300 1150	75 50					16250517C	121				
Yaris	10.11-07.14	E6411BA F 335455 A ↑	1,7)	272 441	7.04 6.8	1300 1150	75 50					12250536C EPH02	214	26400530C	226		
Yaris	08.14-06.20	335454 F 335455 A ↑	1,7)	300 441	5.9 6.8	960 1150	50 50	bis / jusqu'à 03.17- ab/à partir de 04.17-				12250544C	262	21250544C 21250550C	303 330		
Yaris	09.20-01.24	E6411DS A →	9,10)	471	6.5	1100	79					12500703C	341	21500703C	366		
Yaris Cross	09.21-	E6433AA F E6433AV A ↑	9)	340 561	7.8 7.8	1400 1400	95 95							21250567C	378		

- 1) nicht für Hybrid / pas pour Hybrid
- 2) nur für Fahrzeuge mit Unterfahrschutz / seulement pour véhicules avec barre anti encastrement
- 3) nur für Fahrzeuge ohne rechteckigem Unterfahrschutz / uniquement pour les véhicules sans protection anti-encastrement rectangulaire
- 4) nicht in Verbindung mit nachrüstbarer Trittstufe / pas avec marche-pied adapté
- 5) Anhängelast max. 1500kg / Charge remorquable max. 1500kg
- 6) nicht für TS / pas pour TS
- 7) nicht für GRM / pas pour GRMN
- 8) nicht für Fahrzeuge mit sensorgesteuerter Heckklappe / pas pour les véhicules avec l'ouverture du hayon mains libres
- 9) auch für Hybrid / aussi pour hybride
- 10) nicht für GR Yaris / pas pour GR Yaris
- 11) nicht für GR Sport / pas pour GR Sport
- 12) nicht für Fahrzeuge mit Reserverad auf der Heckklappe / pour les véhicules sans roue de secours sur le hayon arrière

EPH01 = Art. 22400503C / CHF 25.-

Erweiterungssatz zur Deaktivierung der Einparkhilfe (für E-Sätze mit Option "EPH01") / Kit d'extansion pour désactiver l'aide au stationnement (pour les kits avec l'option "EPH01")

Marke/Modell marque/modèle	Baujahr année	Bestellnummer no commande	Fusszeile pied de page	Preis prix CHF	Kugel/Boule			Rockinger			Elektrosatz jeu électrique fahrzeugspezifisch / spécifique au véhicule			
					D	Ahl	S	D	Ahl	S	7 Pol	CHF	13 Pol	CHF
					kN	kg	kg	kN	kg	kg				

Volvo														
C40 Recharge	10.21-	E6813AV A ↑		506	11.5	2200	110						21260531C	311
S40	03.04- 12.12	320059 F	5)	240	8.9	1600	100						21260511C	285
<i>nicht für Sport / pas pour sport</i>														
S60	09.10- 01.18	320071 F 320072 A ↑		308 517	10.2	1800	80					12260519C	245	21260530C 319
S60 III (224)	04.19-	320173 F 320174 A ↑	1)	312 487	12.6	2000	150						21260523C	348
S60 Cross Country	07.15- 08.18	320112 A ↑		476	10.5	1900	90					12260519C	245	21260530C 319
S60 Cross Country	09.18-	320181 F 320182 A ↑		321 499	12.6	2000	150						21260523C	348
S90 II (234)	09.16- 12.20	320116 F 320117 A ↑	1)	296 418	11.7	2200	110							
V40	09.12- 07.19	320107 F 320108 A ↑		259 560	8.7	1500	75					12260518C	227	21260518C 259
V40 Cross Country	09.12- 07.19													
V50	04.04- 12.12	320059 F	5)	240	8.9	1600	100						21260511C	285
<i>nicht für Sport / pas pour sport</i>														
V60	11.10- 01.18	320071 F 320072 A ↑		308 517	10.2	1800	80					12260519C	245	21260530C 319
V60 Cross Country	07.15- 06.18	320112 A ↑		476	10.5	1900	90							
V60 II Cross Country	01.19-	320181 F 320182 A ↑		321 499	12.6	2000	150						21260523C	348
V60 II (225)	07.18-	320173 F 320174 A ↑	1)	312 487	12.6	2000	150							
V70	03.00- 08.07	320090 F		334	10.3	2000	80	<i>bis/jusqu'au 04.04 ab/à partir de 05.04</i>			12260504C	243	26400007C 70 26400530C 226	
<i>inkl. AWD / incl. AWD // nicht für XC70 / pas pour XC70</i>														
V70 <i>inkl. AWD / incl. AWD</i>	09.07- 04.16	320069 F 320075 A ↑	3)	274 476	11	2100	85					12260519C	245	21260530C 319
V70 <i>inkl. AWD / incl. AWD</i>	09.07- 04.16	320073 F 320076 A ↑	4)	341 474	11	2100	85							
V90 II (235)	09.16- 12.20	320116 F 320117 A ↑		296 418	11.7	2200	110						21260523C	348
V90 II (236) Cross Country	02.17- 12.20	320166 F ↑ 320167 A ↑		323 415	12.1	2500	130							
XC40 (536)	02.18-	320169 F 320170 A ↑	1)	281 481	10.7	2100	110							
XC60 I	08.08 02.17	320063 F 320115 A ↑	5)	302 541	11	2000	90					12260519C	245	21260530C 319
XC60 II (246)	07.17-	320171 F 320172 A ↑	2)	334 422	12.6	2500	150						21260523C	348
XC70	09.07- 05.16	320073 F 320076 A ↑ 320092 A ↑	3) 3) 4)	341 474 543	11	2100	85					12260519C	245	21260530C 319
XC90	01.03- 05.15	320057 A ↑		630	12.2	2250	140	<i>bis/jusqu'au 04.04 ab/à partir de 05.04</i>			12260501C 12260505C	89 233	26400530C 226 21260505C 275	
XC90 (YV1L)	06.15-	320102 A ↑	2)	482	13.4	2700	140						21260523C	348

- 1) auch für Recharge (PHEV und BEV) / aussi pour Recharge (PHEV & BEV)
- 2) auch für Hybrid / aussi pour hybride
- 3) für Fahrzeuge ohne Niveauregulierung / pour véhicules sans correcteur d'assiette
- 4) für Fahrzeuge mit Niveauregulierung / pour véhicules avec correcteur d'assiette
- 5) nicht für R-Design / pour pas R-Design

Marke/Modell marque/modèle	Baujahr année	Bestellnummer no commande	Fusszeile pied de page	Preis prix CHF	Kugel/Boule			Rockinger			Elektrosatz jeu électrique fahrzeugspezifisch / spécifique au véhicule			
					D	Ahl	S	D	Ahl	S	7 Pol	CHF	13 Pol	CHF
					kN	kg	kg	kN	kg	kg				

VOLKSWAGEN															
Amarok Double & Single Cab mit Stossfänger avec pare-chocs VAD 10 K.: inkl. Nummernschildhalter mit Beleuchtung <i>support de plaque d'immatriculation inclus</i>	10.10-05.20	321831 F VAD 10 KH VAD 10 KHF VAD 10 KA VAD 10 KAF VAD 10 KX U 240 U 232 100 C 01 551		151 1279 1570 1568 1859 1293 916 629 352	15.7 16 16 16 16 16	3200 3200 3200 3200 3200 3200	140 100 100 100 140 140					für Fahrzeuge ohne Anhängervorbereitung pour véhicules sans préparation d'attelage 12270551C 294			
												für Fahrzeuge mit Anhängervorbereitung pour véhicules avec préparation d'attelage 12270554C 254 21270554C 282			
Amarok Double & Single Cab ohne Stossfänger sans pare-chocs VAC 10 K.: inkl. Nummernschildhalter mit Beleuchtung <i>support de plaque d'immatriculation inclus</i>	10.10-05.20	VAC 10 F VAC 10 KH VAC 10 KHF VAC 10 KA VAC 10 KAF VAC 10 KX U 240 U 232 U KS 120		1055 1236 1527 1525 1816 1062 916 629 428	16 16 16 16 16 16	3200 3200 3200 3200 3200 3200	140 100 100 100 140 140								
Amarok Double & Single Cab Chassis-Kabine <i>Châssis-Cabine</i> VAC 10 K.: inkl. Nummernschildhalter mit Beleuchtung <i>support de plaque d'immatriculation inclus</i>	10.10-05.20														
Amarok mit Stossfänger avec pare-chocs	01.23-	2724 F VAD 23 A ↻ VAD 23 KA VAD 23 KAF VAD 23 KH VAD 23 KHF VAD 23 KX U 240 U 232 100 C 01 551		405 1432 1551 1829 1262 1540 1079 916 629 352	17 17.2 17.2 17.2 17.2 17.2	3500 200 100 100 100 150								21500716C	280
Arteon	09.20-	317140 F 317141 A ↑	13,21,42)	229 397	11.5 11.5	2200 2200	100 100					12500602C	286	21500670C	315
Bora Limousine / <i>Berline</i>	11.98-05.05	305222 F 305223 A ↑	1)	211 379	8.9 8.9	1650 1650	75 75							26400007C	70
Bora Variant	05.99-05.05	305222 F 305223 A ↑	1)	211 379	8.9 8.9	1650 1650	75 75								
Caddy III + IV / Caddy Life Caddy Maxi / Caddy Alltrack	02.04-09.20	321661 F 321673 A ↑	2) 3,4)	274 463	9.4 9.4	1650 1650	80 80					für Fahrzeuge ohne Anhängervorbereitung pour véhicules sans préparation d'attelage 12270524C 330 21270524C 349			
Caddy 4x4 / 4-Motion Caddy Maxi / Caddy Alltrack	10.08-09.20	321768 F E6708AV A ↑	5)	357 516	8.9 9.4	1500 1650	80 80					ab / dès 06.14- für Fahrzeuge mit Anhängervorbereitung pour véhicules avec préparation d'attelage 12270564C 94 21270564C 100			
Caddy V (SB) auch für / <i>aussi pour</i> Maxi	11.20-	322088 F 322089 A ↑ VCAD 21 KH VCAD 21 KA VCAD 21 KX U 232 U 240 100 C 01 531		311 478 1155 1444 981 629 916 294	9.8 9.8 9 9 9 9	1620 1620 75 75 75 75	119 119 9 9 9 9					für Fahrzeuge ohne Anhängervorbereitung pour véhicules sans préparation d'attelage 12500602C 286 21500670C 315 für Fahrzeuge mit Anhängervorbereitung pour véhicules avec préparation d'attelage 12270564C 94 21500641C 163			
CC Typ / type 358	10.12-11.16	321821 F 321823 A ↑		258 422	11.3 11.3	2200 2200	90 90					12270525C	285	21270525C	299
Golf III Limousine / <i>Berline</i>	11.91-09.97	3813 FB		219	8.2	1500	75					16270505C	54		

Marke/Modell marque/modèle	Baujahr année	Bestellnummer no commande	Flusszeile pied de page	Preis prix CHF	Kugel/Boule			Rockinger			Elektrosatz jeu électrique fahrzeugspezifisch / spécifique au véhicule			
					D	Ahl	S	D	Ahl	S	7 Pol	CHF	13 Pol	CHF
					kN	kg	kg	kN	kg	kg				

VOLKSWAGEN (Fortsetzung / suite)														
Golf IV Limousine / Berline	10.97- 10.03	305222 F 305223 A ↑	1,6)	211 379	8.9	1650	75						26400007C	70
Golf IV Variant	05.99- 05.07	305222 F 305223 A ↑	1,6)	211 379	8.9	1650	75							
Golf V (1K) Limousine / Berline	11.03- 09.08	321865 F 321885 A ↑	7,8,9) 7,8,9,10)	183 400	9.4	1800	100						21270535C	320
Golf V Plus *** auch/aussi Cross Golf	03.05- 02.09	321865 F 321885 A ↑	7,8,9) 7,8,9,10)	183 400	9.4	1800	100						*** Erweiterungssatz zur Spannungsversorgung *** Kit supplémentaire pour l'alimentation *22270505C	30
Golf V Variant	06.07- 05.09	321662 F 321630 A ↑	8) 8,11)	244 437	9.3	1800	100						21270535C	320
Golf VI Cabrio / Cabriolet	06.11- 05.16	321873 A ↑		482	9.4	1800	75						21270535C	320
Golf VI Limousine / Berline	10.08- 09.12	321865 F 321885 A ↑	7,8,9) 7,8,9,10)	183 400	9.4	1800	100							
Golf VI Plus ***	03.09- 12.13	321865 F 321885 A ↑		183 400	9.4	1800	100						*** Erweiterungssatz zur Spannungsversorgung *** Kit supplémentaire pour l'alimentation *22270505C	30
Golf VI Variant	09.09- 07.13	321662 F 321630 A ↑	8) 8,11)	244 437	9.3	1800	100							
Golf VII Limousine / Berline	11.12- 07.19	317131 F 317132 A ↑	11,43)	221 376	10.3	2000	85	bis/jusqu'au 05.14 ab/dès 06.14			12500584C 12500602C	258 286	21500584C 21500670C	286 315
Golf VII (AM1) Sportsvan	06.14- 06.20	317131 F 317132 A ↑	11)	221 376	10.3	2000	85				12500602C	286	21500670C	315
Golf VII Variant	08.13- 08.20	321781 F 321782 A ↑	8,12)	221 383	10.2	2000	80	bis/jusqu'au 05.14 ab/dès 06.14			12500584C 12500602C	258 286	21500584C 21500670C	286 315
Golf VIII (CD1) Limousine / Berline	12.19- 12.19	322093 F 322094 A ↑ 2554T60 A ↑	17,41,43,44) 17,41,43,44) 29)	250 447 555	12.3	2500	150				12500602C	286	21500670C	315
Golf VIII (CG5) Variant	11.20- 11.20	322093 F 322094 A ↑	41,42)	250 447	12.3	2500	150							
ID.3	09.20- 09.20	H6721AV A ↑		614	0	0	80							
ID.4	03.21- 03.21	E6722AA F 322091 A ↑		343 418	8.8	1320	107							
ID.5 auch für GTX / aussi pour GTX	05.22- 05.22													
ID.Buzz	05.22- 05.22	322134 A ↑		539	11.5	1000	100						21270586C	260
Jetta V	08.05- 12.10	321662 F 321630 A ↑	11)	244 437	9.3	1800	100				12270525C	285	21270525C	299
Passat CC	03.05- 12.11	321546 A ↑	8,14,15)	438	11.3	2200	90		ab/dès 06.08		12270525C	285	21270525C	299
Passat CC (3C)	01.12- 01.12	321821 F 321823 A ↑		258 422	11.3	2200	90				12270525C	285	21270525C	299
Passat B6 Limousine / Berline (3C)	03.05- 10.10	321544 F 321546 A ↑	8,9) 8,9,15)	219 438	11.3	2200	90							
Passat B7 Limousine / Berline (3C)	11.10- 10.14	321821 F 321823 A ↑		258 422	11.3	2200	90							
Passat B8 Limousine / Berline (3G)	11.14- 12.21	317140 F 317141 A ↑	13,41)	229 397	11.5	2200	100				12500602C	286	21500670C	315
Passat B6 Variant (3C)	09.05- 10.10	321544 F 321546 A ↑	8,14,18)	219 438	11.3	2200	90				12270525C	285	21270525C	299
Passat B7 Variant (3C)	11.10- 10.14	321821 F 321823 A ↑	12)	258 422	11.3	2200	90							
Passat B8 Variant (3G)	11.14- 11.23	317140 F 317141 A ↑	12,13,19,41)	229 397	11.5	2200	100				12500602C	286	21500670C	315
Phaeton (3D)	05.02- 01.16	321525 A ↑	20)	638	13.6	2500	100							
Polo	06.09- 07.17	321832 F 321878 A ↑	21,22,23)	221 432	7	1200	50	bis/jusqu'au 03.14 ab/dès 04.14			12500544C 12500602C	311 286	21500544C 21500598C	330 301
Polo VI (AW1)	09.17- 06.21	344122 F 344123 A ↑	17,24)	308 434	7.5	1270	91				12500670C	286	21500670C	315
nicht für TGI Modelle / pas pour modèles TGI														

Marke/Modell marque/modèle	Baujahr année	Bestellnummer no commande	Fusszeile pied de page	Preis prix CHF	Kugel/Boule			Rockinger			Elektrosatz jeu électrique fahrzeugspezifisch / spécifique au véhicule			
					D	Ahl	S	D	Ahl	S	7 Pol	CHF	13 Pol	CHF
					kN	kg	kg	kN	kg	kg				

VOLKSWAGEN (Fortsetzung / suite)															
Polo VI (AW1) <i>nicht für TGI Modelle / pas pour modèles TGI</i>	06.21-	322112 F 322113 A ↑	17,24)	250 461	7.8	1200	95					12500670C	286	21500670C	315
Polo Bluemotion	06.09- 07.17	321832 F 321878 A ↑	23)	221 432	7	1200	50	bis/jusqu'au 03.14 ab/dès 04.14			12500544C 12500602C	311 286	21500544C 21500598C	330 301	
Polo Cross	02.06- 06.09	321523 A ↑	15)	412	7	1200	50				16270513C	120			
Polo Cross	06.09- 04.14	321832 F 321878 A ↑	23) 15,23)	221 432	7	1200	50		ab/dès 06.10					21500544C	330
Polo Fun	05.05- 06.09	321523 A ↑	25)	412	7	1200	50				16270513C	120			
Polo Gti	06.09- 04.14	321832 F 321878 A ↑	23) 15,23)	221 432	7	1200	50							21500544C	330
Polo Steilheck / avec Hayon	11.01- 06.09	321523 A ↑	26,28)	412	7	1200	50	bis/jusqu'au 04.05					21270500C EPH02	127	
Sharan I	06.00- 08.10	321665 F		268	12.5	2500	100				12500005C	116	21500003C	134	
Sharan II	09.10- 03.22	321698 F 321700 A ↑	10)	256 409	12.3	2500	100				12500554C	228	21500554C	260	
T-Cross (C1)	04.19- 12.23	322075 F 322076 A ↑	17)	311 440	7.9	1400	70				12500670C	286	21500670C	315	
T-Roc	07.17-	317131 F	13)	221	10.3	2000	85				12500602C	286	21500670C	315	
T-Roc Cabrio / Cabriolet	12.19-	317132 A ↑	13,23)	376	10.3	2000	85								
Taigo (CS)	09.21-	E6723AA F 322111 A ↑	29)	335 511	8 7.5	1490 120	97 90				12500670C	286	21500670C	315	
Tiguan I (5N)	08.07- 01.16	305421 F 305423 A ↑		285 441	12	2500	100						21270536C	324	
Tiguan II (AD1)	01.16- 08.23	321906 F 321907 A ↑	16,42)	295 480	12.6	2500	100				12500602C	286	21500670C	315	
Touareg	11.02- 10.17	321735 F 321736 A ↑	30)	342 612	16.4	3500	140	bis/jusqu'au 03.10 ab/dès 04.10-			12270553C	270	21270534C 21270553C	392 313	
Touareg (CR)	06.18-	322064 A ↑		516	15.7	3500	191				12010526C	256	21010526C	294	
Touran I (1T)	02.03- 05.15	321536 F 321838 A ↑	31) 15,31)	226 399	9.9	1800	75				12270550C	284	21270550C	315	
Touran II (5T)	05.15-	321814 F 321815 A ↑		218 379	10.8	2100	80				12500602C	286	21500670C	315	
T4 Kastenwagen / Fourgon	01.96- 04.03	321391 F 321405 A ↑	8) 8,32)	251 635	13.4	2600	105				16270511C	59	26270511C	108	
T5 Chassis-Kabine Châssis-Cabine inkl. Nummernschildhalter mit Beleuchtung avec support pour plaque d'immatriculation	05.03- 08.15	321973 F VT5C 03 KH VT5C 03 KHF VT5C 03 KA VT5C 03 KAF VT5C 03 KX U 240 U 232 U KS 120		365 991 1282 1280 1571 849 916 629 428	13.8	2500	105		2500	100	bis / jusqu'au 09.09 16400002C 61 ab / dès 10.09- 12270548C 301		26400530C 21270548C	226 329	
T5 Kastenwagen / Fourgon	05.03- 08.15	322122 F 322124 A ↑ VT5K 03 KH VT5K 03 KA VT5K 03 KX U 240 U 232 100 C 01 531	8,33,34) 8,33,35) 36) 36) 36)	263 380 1007 1296 833 916 629 352	14 14	2500 2500	100 100		2000 2000	120 120	bis / jusqu'au 09.09 12270540C 163 ab / dès 10.09- 12270548C 301 ab / dès 07.11- für Fahrzeuge mit Anhängervorbereitung pour véhicules avec préparation d'attelage		21270540C 21270548C	186 329	
						2500	120		2000	120	12270555C	116	21270555C	135	

Marke/Modell marque/modèle	Baujahr année	Bestellnummer no commande	Fusszeile pied de page	Preis prix CHF	Kugel/Boule			Rockinger			Elektrosatz jeu électrique fahrzeugspezifisch / spécifique au véhicule			
					D	Ahl	S	D	Ahl	S	7 Pol	CHF	13 Pol	CHF
					kN	kg	kg	kN	kg	kg				

VOLKSWAGEN (Fortsetzung / suite)															
T6 Chassis-Kabine Châssis-Cabine inkl. Nummernschildhalter mit Beleuchtung avec support pour plaque d'immatriculation	06.15-	321973 F		365	13.8	2500	105							für Fahrzeuge mit AHK-Vorbereitung	
		VT5C 03 KH		991					2500	100					pour véhicules avec préparation d'attelage
		VT5C 03 KHF		1282		2500	100		2500	100					21270566C 147
		VT5C 03 KA		1280					2500	100					für Fahrzeuge ohne AHK-Vorbereitung
		VT5C 03 KAF		1571		2500	100		2500	100					pour véhicules sans préparation d'attelage
		VT5C 03 KX		849		2500	100		2500	100					12270548C 301 21270548C 329
T6 Kastenwagen / Fourgon	06.15-	U 240		916					2500	100				für VW T6.1 ohne AHK-Vorbereitung	
		U 232		629					2500	100				pour VW T6.1 sans préparation d'attelage	
		U KS 120		428		2500	100							12270574C 258 21270574C 361	
															für VW T6.1 ohne AHK-Vorbereitung
															pour VW T6.1 sans préparation d'attelage
															für verlängertes Chassis / pour châssis long
T7 Multivan	10.21-	E6706EA F	41)	293	12.28	2175	150							12500602C 286 21500602C 315	
		322122 F		263	14	2500	100								für Fahrzeuge mit AHK-Vorbereitung
		322124 A ↑		380	14	2500	100								pour véhicules avec préparation d'attelage
		VT6K 15 KH		945				14	2800	120					12270555C 116 21270555C 135
		VT6K 15 KA		1234				14	2800	120					für Fahrzeuge ohne AHK-Vorbereitung
		VT6K 15 KX		771											pour véhicules sans préparation d'attelage
Crafter 30/35 Chassis-Kabine einfachbereift Châssis-Cabine avec roues simples	04.06- 11.16	VCC 06 F		691	16.6	3000	100							für Fahrzeuge ohne AHK-Vorbereitung	
		VCC 06 FS		830	17.2	3500	150								pour véhicules sans préparation d'attelage
		VCC 06 KH		1034				17.2	3500	150					12500521C 301 21500521C 338
		VCC 06 KHF		1325	17.2	3500	100	17.2	3500	150					
		VCC 06 KA		1323				17.2	3500	150					
		VCC 06 KAF		1614	17.2	3500	100	17.2	3500	150					
Crafter 50 Chassis-Kabine doppeltbereift Châssis-Cabine avec roues jumlées	04.06- 11.16	VCC 06 KX		860											
		U 240		916				17.2	3500	140					für Fahrzeuge mit AHK-Vorbereitung
		U 232		629				17.2	3500	140					pour véhicules avec préparation d'attelage
		100 C 01 551		352	17.2	3500	150								21500635C 156
		U KS 120		428	16	3000	150								
Crafter 30/35 Kastenwagen einfachbereift ohne Trittbrett Radstand 3665 + 4325mm Fourgon roues simples sans marche-pied empattement 3665 + 4325mm	04.06- 11.16	VC5C 06 F		814	17.2		100								
		VC5C 06 KH		1068				20.2		150					
		VC5C 06 KA		1357				20.2		150					
		VC5C 06 KHF		1378	17.2		100	20.2		150					
		VC5C 06 KAF		1667	17.2		100	20.2		150					
		VC5C 06 KX		888											
Crafter 30/35 Kastenwagen einfachbereift ohne Trittbrett Radstand 3665 + 4325mm Fourgon roues simples sans marche-pied empattement 3665 + 4325mm	04.06- 11.16	U 240		916				17.2		150					
		U 232		629				17.2		140					
		100 C 01 531		352	17.2		150								
		VCK 06 F		786	16.6		100								
		VCK 06 FS		879	17.2		150								
		VCK 06 A →		989	13		100								

Marke/Modell marque/modèle	Baujahr année	Bestellnummer no commande	Fusszeile pied de page	Preis prix CHF	Kugel/Boule			Rockinger			Elektrosatz jeu électrique fahrzeugspezifisch / spécifique au véhicule			
					D	Ahl	S	D	Ahl	S	7 Pol	CHF	13 Pol	CHF
					kN	kg	kg	kN	kg	kg				

VOLKSWAGEN (Fortsetzung / suite)														
Crafter 30/35 Kastenwagen einfachbereift ohne Trittbrett Radstand 3250mm <i>Fourgon roues simples sans marche-pied empattement 3250mm</i>	04.06-11.16	VCKK 06 F	879	17.2		150								für Fahrzeuge ohne AHK-Vorbereitung pour véhicules sans préparation d'attelage 12500521C 301 21500521C 338 für Fahrzeuge mit AHK-Vorbereitung pour véhicules avec préparation d'attelage 21500635C 156
		VCKK 06 KH	1127				17.2		150					
		VCKK 06 KA	1416				17.2		150					
		VCKK 06 KX	953											
		U 240	916				17.2		140					
		U 232	629				17.2		140					
		100 C 01 531	352	17.2		150								
Crafter 30/35 Kastenwagen einfachbereift mit Trittbrett Radstand 3665 + 4325mm <i>Fourgon roues simples avec marche-pied empattement 3665 + 4325mm</i>	04.06-11.16	VCKT 06 F	865	16		100								
		VCKT 06 FS	985	17.2		140								
		VCKT 06 KH	1238				17.2		150					
		VCKT 06 KH1	1273	50 mm höher / plus		16.0		150						
		VCKT 06 KA	1527			17.2		150						
		VCKT 06 KX	1064											
		U 240	916			17.2		140						
U 232	629			17.2		140								
100 C 01 531	352	17.2		150										
Crafter 30/35 Kastenwagen einfachbereift mit Trittbrett Radstand 3250mm <i>Fourgon roues simples avec marche-pied empattement 3250mm</i>	04.06-11.16	VCKT 06 F	865	16		100								
		VCKKT 06 KH	1238				17.2		150					
		VCKKT 06 KA	1527				17.2		150					
		VCKKT 06 KX	1064											
		U 240	916			17.2		140						
		U 232	629			17.2		140						
		100 C 01 531	352	17.2		150								
Crafter 50 Kastenwagen doppeltbereift ohne Trittbrett Radstand 4325mm <i>Fourgon roues jumelées sans marche-pied empattement 4325mm</i>	04.06-11.16	VC5K 06 F	887	17.2		150								
		VCK 06 KH	1127				17.2		150					
		VCK 06 KA	1416				17.2		150					
		VCK 06 KX	953											
		U 240	916			17.2		140						
		U 232	629			17.2		140						
		100 C 01 551	352	17.2		150								
Crafter 50 Kastenwagen doppeltbereift mit Trittbrett Radstand 4325mm <i>Fourgon roues jumelées avec marche-pied empattement 4325mm</i>	04.06-11.16	VC5KT 06 F	998	17.2		150								
		VCKT 06 KH	1238				17.2		150					
		VCKT 06 KA	1527				17.2		150					
		VCKT 06 KX	1064											
		U 240	916			17.2		140						
		U 232	629			17.2		140						
		100 C 01 551	352	17.2		150								
Crafter 50 Kastenwagen doppeltbereift ohne Trittbrett Radstand 3665mm <i>Fourgon roues jumelées sans marche-pied empattement 3665mm</i>	04.06-11.16	VC5KK 06 F	910	17.2		120								
		VC5KK 06 KH	1150				17.2		120					
		VC5KK 06 KA	1439				17.2		120					
		VC5KK 06 KX	984											
		U 240	916			17.2		120						
		U 232	629			17.2		120						
		100 C 01 551	352	17.2		120								

(mit Trittbrett / avec marche-pied + MSTBW73 Fr. 111.00)

Marke/Modell marque/modèle	Baujahr année	Bestellnummer no commande	Fusszeile pied de page	Preis prix CHF	Kugel/Boule			Rockinger			Elektrosatz jeu électrique fahrzeugspezifisch / spécifique au véhicule			
					D	Ahl	S	D	Ahl	S	7 Pol	CHF	13 Pol	CHF
					kN	kg	kg	kN	kg	kg				

VOLKSWAGEN (Fortsetzung / suite)															
Crafter II 30/35 Chassis-Kabine Frontantrieb einfachbereift Châssis-Cabine traction roues simples	03.17-	321948 F	37,45)	474	17.5	3500	150								
		VCC 17 F		620	17.2		120					für Fahrzeuge mit AHK-Vorbereitung pour véhicules avec préparation d'attelage			
		VCC 17 KH		881			17.2	120				12500630C	112	21500630C	163
		VCC 17 KHF		1172	17.2		100	17.2	120						
		VCC 17 KA		1170			17.2	120							
		VCC 17 KAF		1461	17.2		100	17.2	120			für Fahrzeuge ohne AHK-Vorbereitung pour véhicules sans préparation d'attelage			
		VCC 17 KX		686			17.2	120				12500629C	301	21500629C	338
		U 240		916			17.2	120							
		U 232		629			17.2	120							
		100 C 01 551		352	17.2		120								
DTC ARIVA	700	Nettopreis / prix net													
Crafter II 30/35 Kastenwagen einfachbereift Front- & Heckantrieb & 4x4 ohne Trittbrett Fourgon roues simples traction & propulsion & 4x4 sans marche pied	03.17-	321946 F	37,39,45)	469	17.5	3500	150								
		VCK 17 A		1184	17.2		140								
		VCK 17 KH		971			17.2	120							
		VCK 17 KX		787			17.2	140							
		U 232		629			17.2	140							
		U KS 00		384	17.2		140								
		DTC ARIVA		700	Nettopreis / prix net										
		TB MBS 32		250	Tritstufe zur Befestigung links oder rechts / marche pied pour fixation à gauche ou à droite										
Crafter II 50 Chassis-Kabine Doppeltbereift Châssis-Cabine roues jumelées	03.17-	321949 F	40,45)	496	21	3500	150								
		VC5C 17 F		767	17.2		140								
		VC5C 17 KH		1032			20.2	200							
		VC5C 17 KHF		1342	17.2		100	20.2	200						
		VC5C 17 KA		1321			20.2	200							
		VC5C 17 KAF		1631	17.2		100	20.2	200						
		VC5C 17 KX		833			17.2	140							
		U 240		916			17.2	140							
		U 232		629			17.2	140							
		100 C 01 551		352	17.2		140								

Marke/Modell marque/modèle	Baujahr année	Bestellnummer no commande	Fusszeile pied de page	Preis prix CHF	Kugel/Boule			Rockinger			Elektrosatz jeu électrique fahrzeugspezifisch / spécifique au véhicule			
					D	Ahl	S	D	Ahl	S	7 Pol	CHF	13 Pol	CHF
					kN	kg	kg	kN	kg	kg				

VOLKSWAGEN (Fortsetzung / suite)

- 1) nicht für Syncro - 4 Motion / pas pour Syncro - 4x4
- 2) 5-Sitzer: auch für Fahrzeug mit Gasbetrieb (7-Sitzer: nicht für Fahrzeug mit Gasbetrieb) / 5 places: aussi pour véhicules fonctionnant au gaz (7 places: pas pour véhicules fonctionnant au gaz)
- 3) Nicht für Fahrzeuge mit Gasbetrieb / pas pour véhicules fonctionnant au gaz
- 4) Aufnahmebox für abnehmbare Kugelstange 2K0 804 969 bitte beim VW-Händler bestellen / Veuillez commander séparément chez le concessionnaire VW : support pour la rotule 2K0 804 969
- 5) Blue Motion und Maxi CNG - Bitte prüfen ob das Fahrzeug für den Anhängerbetrieb zugelassen ist
BlueMotion et Maxi CNG - Veuillez vérifier si le véhicule est approuvé pour l'utilisation de la remorque
- 6) nicht für Cabriolet und für Golf R32 241 PS / pas pour cabriolet et pour Golf R32 241 CV
- 7) nicht für R/RS32 09.05- nicht für R/R20 270 PS 09- / pas pour R/RS32 09.05- pas pour R/R20 270 CV 09-
- 8) auch für 4 Motion / aussi pour 4x4
- 9) auch für Gti / aussi pour Gti
- 10) Bitte Spoiler und Abdeckklappe für Stoßfängerauschnitt beim VW-Händler bestellen / Veuillez commander pare-chocs et couvercle pour la découpe chez le concessionnaire VW
- 11) Bitte Spoiler beim VW-Händler bestellen / Veuillez commander le pare-chocs chez le concessionnaire VW
- 12) auch für Alltrack / aussi pour Alltrack
- 13) Halter für Antennenverstärker separat bestellen 917131631001 (T-Roc bis 12.21)/Veuillez commander séparément le support pour l'amplificateur d'antenne 917131631001 (T-Roc jusqu'à 12.21)
- 14) nicht für R36 / pas pour R36
- 15) Abdeckklappe bitte beim VW-Händler bestellen / Veuillez commander le couvercle pour la découpe chez le concessionnaire VW
- 16) für Fahrzeuge mit GSM Antenne bitte Halter 917 131 631 001 zusätzlich bestellen / Veuillez commander séparément le support pour l'amplificateur d'antenne 917 131 631 001
- 17) nicht für R-Line / pas pour R-Line
- 18) Für den optimalen Sitz des Stoßfängers die Stoßfängerverstärkung 3C9 807 251 A beim VW-Händler bestellen
Pour garantir une assise parfaite du pare-chocs il est nécessaire de monter un renfort de pare-chocs à commander auprès du concessionnaire VW réf. 3C9 807 251 A
- 19) Für den optimalen Sitz des Stoßfängers die Stoßfängerverstärkung 3G9807863B beim VW-Händler bestellen
Pour garantir une assise parfaite du pare-chocs il est nécessaire de monter un renfort de pare-chocs à commander auprès du concessionnaire VW, réf. 3G9807863B
- 20) Bitte beim VW-Händler bestellen: Spoiler V6 Benzin + V 8: 3D5 807 434 F Spoiler V6 Diesel + V10: 3D5 807 434 H
Spoiler: V12: 3D5 807 434 G Stoßfänger-Abdeckung: 3D5 807 397 A V7S Klammer (2x): 6Q0 807 180, Halterung für Kugelstange im Kofferraum, bestehend aus: Halterung: 3D5 863 503 Aufnahme für Kugelkopf: 3D5 804 969 A Montageteile: 3D5 807 996 Deckel rechts: 3D5 868 886 A
Veuillez commander les pièces suivantes chez le concessionnaire VW : Spoiler V6 Benzin + V 8: 3D5 807 434 F Spoiler V6 Diesel + V10: 3D5 807 434 H Spoiler: V12: 3D5 807 434 G couvercle pour le pare-choc: 3D5 807 397 A V7S clip(2x): 6Q0 807 180 console pour la rotule dans le coffre, consistant dans: console: 3D5 863 503 accueil pour rotule: 3D5 804 969 A accessoires de montage: 3D5 807 996 couvercle à droite: 3D5 868 886 A
- 21) auch für R-Line / aussi pour R-Line
- 22) Falls aus optischen Gründen erwünscht, kann bei VW ein kpl. Stoßfänger inkl. Abdeckklappe bestellt werden
R-Line Si vous le souhaitez pour des raisons esthétiques, vous pouvez commander un pare-chocs complet incluant la trappe chez votre concessionnaire VW
- 23) Verlängerung für Steckdosenhalter erforderlich, Art.-Nr. 921740650001 / Extension pour support de prise nécessaire, ref n° 921740650001
- 24) nicht für GTI / pas pour GTI
- 25) Sonderfreigabe durch VW erforderlich / Il est possible d'obtenir une autorisation de VW pour l'assemblage d'un attelage
- 26) für Polo Fun mit Sonderfreigabe durch VW, nicht für GTi / 150 PS, auch für Facelift ab 05.05
pour Polo Fun avec autorisation de VW pour l'assemblage d'un attelage, pas pour GTi / 150 PS, aussi pour facelift à partir de 05.05
- 27) auch für Blue Motion, jedoch ist ein anderer Ausschnitt notwendig (anpassen) / aussi pour Blue Motion (avec un autre découpe)
- 28) Blue Motion Für die Abdeckung (bei demontierter Kugelstange) bitte folgende Teile beim VW-Händler erwerben:
1 Spoiler 6Q6 807 433 B41 1 Deckel 6Q6 807 397 B41 2 Bolzen 6Q6 807 643 2 Federklammern 6Q6 807 180 2 Scheiben 6N0 129 355
Blue Motion Pour le revêtement (si la rotule est démontée) il faut acheter les pièces suivantes chez le concessionnaire VW:
1 becquet 6Q6 807 433 B41 1 couvercle 6Q6 807 397 B41 2 boulon 6Q6 807 643 2 brides de fixation 6Q6 807 180 2 rondelles 6N0 129 355
- 29) auch für R-Line / aussi pour R-Line
- 30) nicht für Fahrzeuge mit Reserverad auf der Heckklappe Um ein optimales Erscheinungsbild des Fahrzeuges zu erreichen, ist es erforderlich, den hinteren, unteren Spoiler sowie die Abdeckklappe (je nach Ausstattung des Fahrzeuges) separat beim VW-Händler zu bestellen (siehe Original-Katalog (ETKA) Bildtafel 806-50). Bei Fahrzeugen bis 04.10 bitte Schaumträger bei VW bestellen
pas pour véhicules avec roue de secours sur le hayon Pour garantir une apparence optimale du véhicule il est nécessaire de commander séparément le déflecteur inférieur AR et la pièce servant à cacher la découpe du pare-chocs (suivant l'équipement du véhicule) auprès du concessionnaire VW. Veuillez regarder le catalogue original VW (ETKA), tableau 806-50. Pour véhicules -04.10 veuillez commander séparément un support plastique chez un concessionnaire VW
- 31) auch für Cross-Touran / aussi pour Cross-Touran
- 32) Halter für Kugelstange: 921405631005 / support pour la rotule : 921405631005
- 33) nicht für Rockton / pas pour Rockton
- 34) Um den optimalen Sitz des Stoßfängers zu gewährleisten, empfehlen wir die Montage zweier Schaumträger 7H0 807 252 A, erhältlich beim VW-Händler Kastenwagen (ohne hintere Seitenfenster)
10.09.: Um den optimalen Sitz des Stoßfängers zu gewährleisten, empfehlen wir die Montage von: 1 x Kunststoffleiste 7H0 807 723 8 x Tülle 357 853 586 B 8 x Clip 701 867 299
Pour garantir une assise parfaite du pare-chocs il est nécessaire de monter 2 supports plastique, VW no. 7H0 807 252 A à commander auprès du concessionnaire VW. Fourgon (sans fenêtres latérales arrière) 10.09.: Pour garantir une assise parfaite du pare-chocs il est nécessaire de monter: 1 x moulure plastic 7H0 807 723: 8 x douille 357 853 586 B 8 x clip 701 867 299
- 35) Um den optimalen Sitz des Stoßfängers zu gewährleisten, empfehlen wir die Montage eines Schaumträgers VW-Nr. 7H0 807 252 A, erhältlich beim VAG-Partner. Bitte beim VW-Händler bestellen:
Aufnahme für Kugelstange: 7H0 804 897 A Spannband: 7H0 867 749 Kastenwagen (ohne hintere Seitenfenster) 10.09: Um den optimalen Sitz des Stoßfängers zu gewährleisten, empfehlen wir die Montage von - 1 x Kunststoffleiste 7H0 807 723 - 8 x Tülle 357 853 586 B - Clip 701 867 299
Pour garantir une assise parfaite du pare-chocs il est nécessaire de monter 2 supports plastique, VW no. 7H0 807 252 A à commander auprès du concessionnaire VW. Fourgon (sans fenêtres latérales arrière) 10.09.: Pour garantir une assise parfaite du pare-chocs il est nécessaire de monter: 1 x moulure plastic 7H0 807 723: 8 x douille 357 853 586 B 8 x clip 701 867 299
- 36) Die beiden mittleren Parksensoren müssen ersetzt werden VW-Nr. 7HO919275C / Le deux capteur du parc-pilot doivent être remplacé VW-Nr. HO919275C
- 37) Nur Anhängelock Kugel bitte separat bestellen: Artikel KK 370 (Kugel im Preis inbegriffen)
Seulement Traverse, la boule doit être commandée séparément, article KK 370 (boule inclus dans le prix)
- 38) DTC-Gutachten für 3500 kg Anhängelast (ARIVA) inkl. 4-Loch Gegenplatte und Typenschild für 103 kW & 130 kW
Attestation DTC pour 3500kg (ARIVA) avec plaque de type et kit de conte-plaques à 4 trous pour 103 kW & 130 kW
- 39) Bitte ggfs. Unterfahrschutz tauschen / Vous devez remplacer également la barre anti-encastrement si nécessaire
- 40) Nur Anhängelock Kugel bitte separat bestellen: Artikel 329141 (Kugel im Preis inbegriffen)
Seulement Traverse, la boule doit être commandée séparément, article 329141 (boule inclus dans le prix)
- 41) auch für Hybrid / aussi pour hybride
- 42) auch für AdBlue / aussi pour AdBlue
- 43) nicht für GTI Clubsport / pas pour GTI Clubsport
- 44) Bei Modell Style: Bitte Spoiler wechseln / Pour les modèles Style : veuillez changer de spoiler
- 45) nicht für e-Crafter / pas pour e-Crafter

Elektrozubehör / Accessoires électriques



Best. Nr. Référence	Bezeichnung Désignation	Preis Prix (CHF)
6240 0047	Kurzadapter, 13-Pol → 7-Pol Adaptateur court, 13-pôles → 7-pôles	16.–
6240 0048	Kurzadapter, 7-Pol → 13-Pol Adaptateur court, 7-pôles → 13-pôles	24.–
7240 0500	Steckdose 13-Pol, mit mechanischem Abschaltknopf für Nebelschlusslicht Prise 13-pôles, avec éteignement mécanique des feux de brouillard arrière	33.–
7240 0048	Steckdose 13-Pol, 1 Mikroschalter, mit mechanischem Abschaltknopf für Nebelschlusslicht Prise 13-pôles, 1 microrupteur, avec éteignement mécanique des feux de brouillard arrière	39.–
7240 0072	Steckdose 13-Pol, 2 Mikroschalter, ohne mechanischen Abschaltknopf für Nebelschlusslicht Prise 13-pôles, 2 microrupteur, sans éteignement mécanique des feux de brouillard arrière	37.–
8040 0511	Steckdose 7-Pol, ohne Abschaltknopf für Nebelschlusslicht Prise 7-pôles, sans éteignement des feux de brouillard arrière	23.–
8040 0038	Steckdose 7-Pol, mit mechanischem Abschaltknopf für Nebelschlusslicht Prise 7-pôles, avec éteignement mécanique des feux de brouillard arrière	27.–
8040 0078	Steckdose 7-Pol, 1 Mikroschalter, mit mechanischem Abschaltknopf für Nebelschlusslicht Prise 7-pôles, 1 microrupteur, avec éteignement mécanique des feux de brouillard arrière	29.–
8040 0054	Steckdose 7-Pol, 1 Mikroschalter, ohne mechanischen Abschaltknopf für Nebelschlusslicht Prise 7-pôles, 1 microrupteur, sans éteignement mécanique des feux de brouillard arrière	24.–
7140 0010	Stecker 13-Pol, mit Dichtung für 7- und 13-adrige Leitungen Fiche 13-pôles, avec joint d'étanchéité pour câbles 7- et 13-fils	18.–
7840 0007	Stecker 7-Pol, mit Verschraubung und Dichtstopfen, längsgeteilt, mit Schnappverschluss Fiche 7-pôles, avec raccord à vis et des bouchons d'étanchéité, avec fermeture à pression	8.–
6240 0025	Spannungsreduzieradapter, 24V/ISO12098 (15-polig) zu 12V/ISO11446 (13-polig) Reducteur de tension, 24V/ISO12098 (15-pôles) à 12V/11446 (13-pôles)	446.–
6240 0049	Spannungsreduzieradapter, 24V/ISO1185 (7-polig) zu 12V/ISO1724 (7-polig) Reducteur de tension, 24V/ISO1185 (7-pôles) à 12V/1724 (7-pôles)	269.–
5040 0517	Prüf- & Testkoffer, für 7- und 13-poligen Anhängersteckdosen, simuliert ein Anhänger Mallette d'inspection et d'essai, pour prises de remorque 7- & 13-pôles, simule une remorque	243.–
5040 0109	Prüf- und Testkoffer, für 12V Anhängerbeleuchtung, simuliert ein Zugfahrzeug Mallette d'inspection et d'essai, pour éclairage de remorque, simule un véhicule tracteur	309.–
2340 0026	Verlängerungsleitung für Testkoffer 4,7m, 13-Pol Steckdose auf 13-Pol Stecker Câble d'extension pour mallette d'inspection 4,7m, Prise 13-pôles à fiche 13-pôles	96.–




Universal E-Sätze und Erweiterungssätze Kits électriques universels et kits d'extension

Bezeichnung Désignation	Best.-Nr. Référence	Preis CHF Prix CHF
 <p>7-Pol, Universal E-Satz mit Nebelschlusslichtabschaltung ohne Anhängerblinküberwachung 7-pôles, kit électrique universel avec éteignement des feux de brouillard arrière sans surveillance des indicateurs de remorque</p> <p>13-Pol, Universal E-Satz mit Nebelschlusslichtabschaltung ohne Anhängerblinküberwachung 13-pôles, kit électrique universel avec éteignement des feux de brouillard arrière sans surveillance des clignotants de la remorque</p> <p>7-Pol, Universal E-Satz mit SFC-Modul (6-Kanal) 7-pôles, kit électrique universel avec module SFC (6 canaux)</p> <p>13-Pol, Universal E-Satz mit Nebelschlusslichtabschaltung und integriertem Dauerplus, 15A Leitung 2500mm, fertig an der Dose montiert (ohne Anhängerblinküberwachung) 13-pôles, kit électrique universel avec éteignement des feux de brouillard arrière câble 2500mm, avec plus continue, 15A (sans surveillance des clignotants de la remorque)</p>	1640 0002C	61.-
	2640 0007C	70.-
	1640 0530C	168.-
	2140 0013CP	58.-
	1240 0001C	168.-
	2640 0530C	226.-
 <p>Erweiterungssatz für die Funktion Dauerplus Nur für E-Sätze mit Option "B01". Plus-Anschlussleitung 7.0m mit Sicherungshalter, Sicherung 20A, Masse-Anschlussleitung. Kit d'extension pour plus continue Uniquement pour les kits avec option "B01". 7.0m de câble avec porte-fusible, fusible 20A, câble de connexion de masse.</p> <p>Erweiterungssatz zur Deaktivierung der Einparkhilfe Nur für E-Sätze mit Option "EPH01". Relais mit Relaissockel und Anschlussleitung. Kit d'extension prévue pour désactiver l'aide au stationnement Uniquement pour les kits avec option "EPH01". Relais avec socle de relais et le câble de connexion.</p> <p>Universal-Erweiterungs-Elektrosatz Stromversorgung Ladeleitung Geeignet für alle 13-poligen E-Sätze. Extension électrique universelle câble de charge électrique Convient à tous les kits de harnais de câblage à 13-pôles.</p> <p>Erweiterungssatz für Audi und Skoda Fahrzeuge mit Check-Control-System Nur für E-Sätze mit Option "CC01", Anschlussleitung zum fahrzeugseitigen Glühlampenkontrollrelais. Kit d'extension pour les véhicules Audi et Skoda avec système de contrôle de vérification Pour les kits avec option "CC01", câble de connexion au relais de commande de l'ampoule du côté du véhicule.</p>	2240 0001C	42.-
	2240 0503C	25.-
	2240 0509C	102.-
	2201 0001C	49.-

Technische Änderungen und Preisänderungen vorbehalten
Sous réserve de modifications techniques et de prix

Preise exkl. MwSt.
Prix sans TVA

Prüf- und Testkoffer Mallettes d'inspection

	Bezeichnung Désignation	Best.-Nr. Référence	Preis CHF Prix CHF
	<p>Prüf- und Testkofer für 7- und 13-poligen Anhängersteckdosen Simuliert einen Anhänger mit reeler Lampenleistung, bestückt mit handelsüblichen Glühlampen! Für 7- und 13-polige 12V Anhängersteckdosen nach ISO 1724 bzw. 11446. Adapter für 7-polige Anhängesteckdosen im Lieferumfang enthalten. Prüfung der Blinkerausfallerkennung durch partiell zuschaltbare Leuchtenfunktion! Prüfung von lastabhängiger Nebelschlussleuchtenabschaltung durch partiell zuschaltbare Leuchtenfunktion. Prüfung von Dauerplus & Ladeleitung bei 13-poligen Steckdosen.</p> <p>Mallette d'inspection et d'essai pour prises de remorque à 7- et 13-pôles Simule une remorque avec la puissance réelle des lampes, équipée d'ampoules à incandescence courant du commerce! Pour prises de remorque 12V à 7- et 13-pôles conforme à ISO 1724 ou ISO 11446. Adaptateur pour prises de remorque à 7-pôles compris dans la livraison. Contrôle de la détection de panne des clignotants par fonctions commutables partiellement. Contrôle de l'arrêt des feux de brouillard arrière tributaires de la charge par fonctions d'éclairage commutables partiellement. Contrôle du plus permanent et de la ligne de charge pour prises à 13-pôles.</p>	5040 0517C	243.-
	<p>Prüf- und Testkofer für 12V Anhängerbeleuchtung Simuliert ein Zugfahrzeug! Für 7- und 13-polige 12V Anhängestecker nach ISO 1724 bzw. 11446. Parteil zuschaltbare Leuchtfunktionen. Alle Beleuchtungsfunktionen sind einzeln abgesichert. Kompakte Grösse, geringes Gewicht (2,5kg), robuste Ausführung.</p> <p>Mallette d'inspection et d'essai pour éclairage de remorque Simule un véhicule tracteur! Pour fiches 12V à 7- et 13-pôles conformes à ISO 1724 ou ISO 11446. Fonctions de lampes partiellement activables. Toutes les fonctions d'éclairage sont protégées séparément. Dimensions compactes, poids réduit (2,5kg), construction robuste.</p>	5040 0109	309.-
	<p>Verlängerungsleitung für Testkoffer 4,7m 13-pol Steckdose 72400007 auf 13-pol Stecker 71400010, Belegung 13 x 0.5mm²</p> <p>Câble d'extension pour mallette d'inspection 4,7m Prise 13-pôles 72400007 à fiche 13-pôles 71400010, occupation 13 x 0,5mm²</p>	2340 0026	96.-

Fahrradträger / Porte-vélos

Westfalia Bikelander Hybrid-LED / LED hybride



- 2er-Fahrradträger auf der Anhängerkupplung (erweiterbar auf ein 3. Fahrrad oder mit Transportbox und -Plattform)
 - 60 kg Zuladung (max. 30 Kg pro Fahrrad)
 - Eingeklappt nur 580 x 220 x 690 mm (BxHxT)
 - Abklappmechanismus für freien Zugang zum Kofferraum
 - Komplett vormontiert und sofort einsatzbereit
 - Radstand der Fahrräder bis 1300 mm
 - Fahrradrahmen bis 80 mm Durchmesser
 - Reifenbreite bis 70 mm
 - Hybrid-LED Leuchten
 - Eigengewicht: 17 kg
- porte-vélos pour 2 vélos sur l'attelage (extensible à un 3ème ou boîte de transport et plate-forme)
 - capacité de chargement max. 60 kg (max. 30 kg par vélo)
 - lorsque plié seulement 580 x 220 x 690 mm (LxHxP)
 - fonction d'inclinaison pour l'accès libre au coffre
 - complètement prémonté et prêt à l'emploi
 - empattement des vélos jusqu'à 1300 mm
 - pour cadres jusqu'à 80 mm de diamètre
 - pneus jusqu'à 70 mm
 - éclairage LED-hybride
 - poids net: 17 kg

Best. Nr. Référence	Bezeichnung Désignation	Preis Prix (CHF)
350050	Fahrradträger Bikelander für 2. Fahrräder Porte-vélos Bikelander pour 2 vélos	690.-
Zubehör / Accessoires		
350014	Erweiterungssatz für 3. Fahrrad, schraubbar Extension pour 3 ^{ème} vélo, à visser	170.-
350055	Erweiterungssatz für 3. Fahrrad, klickbar Extension pour 3 ^{ème} vélo, à cliquer	444.-
350004	Plattform für Warentransport Plate-forme pour le transport des marchandises	212.-
350002	Transportbox Boîte de transport	482.-
350020	Auffahrschiene Rampe de chargement	50.-
350006	Wandhalterung Support mural	26.-
350013	Tasche zum sauberen Verstauen des Fahrradträgers Sac pour le stockage propre du porte-vélos	55.-
NH633	Blech zur Befestigung des CH-Nummernschildrahmens Tôle pour la fixation du cadre de plaque d'immatriculation suisse	28.-
NH WH	Nummernschild Wechselhalter Inox Support de changement de plaque d'immatriculation Inox	30.-

3-er Fahrradträger / Porte-vélos pour 3 vélos

Westfalia Bikelander Hybrid-LED / LED hybride



- 3er-Fahrradträger auf der Anhängerkupplung (erweiterbar mit Transportbox und -Plattform)
 - 60 kg Zuladung
 - Eingeklappt nur 580 x 220 x 810 mm (BxHxT)
 - Abklappmechanismus für freien Zugang zum Kofferraum
 - Komplett vormontiert und sofort einsatzbereit
 - Radstand der Fahrräder bis 1300 mm
 - Fahrradrahmen bis 80 mm Durchmesser
 - Reifenbreite bis 70 mm
 - Hybrid-LED Leuchten
 - Eigengewicht: 20.5 kg
- porte-vélos pour 3 vélos sur l'attelage (extensible à un boîte de transport et plate-forme)
 - capacité de chargement max. 60 kg
 - lorsque plié seulement 580 x 220 x 810 mm (LxHxP)
 - fonction d'inclinaison pour l'accès libre au coffre
 - complètement prémonté et prêt à l'emploi
 - empattement des vélos jusqu'à 1300 mm
 - pour cadres jusqu'à 80 mm de diamètre
 - pneus jusqu'à 70 mm
 - éclairage LED-hybride
 - poids net: 20.5 kg

Best. Nr. Référence	Bezeichnung Désignation	Preis Prix (CHF)
350065	Fahrradträger Bikelander für 3. Fahrräder Porte-vélos Bikelander pour 3 vélos	760.-
Zubehör / Accessoires		
350004	Plattform für Warentransport Plate-forme pour le transport des marchandises	212.-
350002	Transportbox Boîte de transport	482.-
350020	Auffahrschiene Rampe de chargement	50.-
350006	Wandhalterung Support mural	26.-
350017	Tasche zum sauberen Verstauen des Fahrradträgers Sac pour le stockage propre du porte-vélos	58.-
NH633	Blech zur Befestigung des CH-Nummernschildrahmens Tôle pour la fixation du cadre de plaque d'immatriculation suisse	28.-
NH WH	Nummernschild Wechselhalter Inox Support de changement de plaque d'immatriculation Inox	30.-

Skiträger für die Anhängerkupplung TowCar Aneto

Artikelnummer: AEPK019

Preis: CHF 809.–

Der „Aneto Skiträger“ kann mit folgenden Produktmerkmalen überzeugen:

- für 4 Paar Ski, 4 Snowboards oder eine Kombination aus 2 Paar Ski und 2 Snowboards (nicht Freeride)
- erweiterbar um 2 Paar Ski oder 2 Snowboards
- Abklappmechanismus für erleichterten Zugang zum Kofferraum
- einklappbare Leuchten und Führungen
- Abmessungen: 109x58x55 cm (lxbxh)
- eingeklappt: 95x30x55 cm (lxbxh)
- Eigengewicht: 25 kg
- Farbe: Grau



Zubehör

- Art. AEPK01962 Erweiterungssatz 2 Paar Ski oder 2 Snowboards, CHF 209.–



Porte-skis pour attelage de remorque TowCar Aneto

Numéro d'article: AEPK019

Prix: CHF 809.–

Le „porte-skis Aneto“ convainc avec les caractéristiques de produit suivantes:

- pour 4 paires de skis, 4 planches de snowboard ou la combinaison de 2 paires de skis et 2 Snowboards (pas Freeride)
- la capacité peut être augmentée de 2 paires de skis ou 2 planches de snowboard
- mécanisme rabattable pour faciliter l'ouverture et l'accès au coffre
- feux et guides rétractables
- mesures : 109x58x55 cm (lxlxh)
- mesures plié : 95x30x55 cm (lxlxh)
- poids net: 25 kg
- couleur : gris



Accessoire

- Art. AEPK01962 d'extension pour 2 paires de skis ou 2 planches de snowboard, CHF 209.–

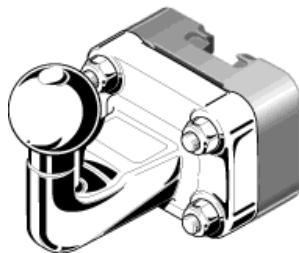
Combinations – Variobloc – Kombinationen

Die multifunktionale Lösung von Rockinger – einfache Bedienung – verschiedene Kupplungen – eine Schnittstelle!

La solution multifonctionnelle de Rockinger – facile à utiliser – des attelages différents – une seule interface!

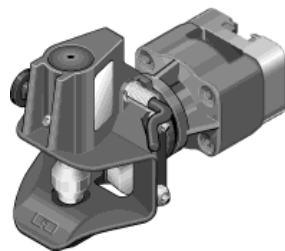


Variobloc Einzelteile / pièces			
Best. Nr. référence		Lochbild perçage (bxh, mm)	Preis Prix (CHF)
100 B 01 002*	Basisplatte / plaque de base X	83x56	267.–
100 C 01 001*	Wechselplatte / plaque de changement U	83x56	188.–
100 B 02 M12*	Basisplatte / plaque de base Y	85x45	273.–
100 C 02 M12*	Wechselplatte / plaque de changement V	85x45	199.–

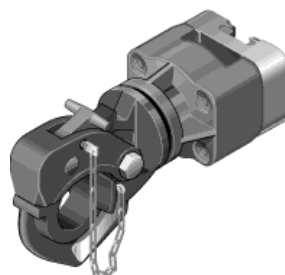


Variobloc mit Kugel / avec boule				
Best. Nr. référence	Höhe hauteur (mm)	D-Wert Valeur D (kN)	Stützlast charge d'appui (kg)	Preis Prix (CHF)
U KS 329089 (329089)	-32	17,2	150	384.–
100 C 01 541 (KK 370)*	-19	27,5	300	329.–
U KS 00 (2944731)*	00	27,5	300	384.–
100 C 01 561 (KK 330)*	30	19,0	200	352.–
100 C 01 531 (KK 260)*	35	22,5	275	352.–
U KS 65 (KS 65)*	65	17,2	200	419.–
100 C 01 551 (KK 390)*	90	22,1	270	352.–
U KS 120 (KS 120)*	120	16,0	180	428.–
U KS 150 (KS 150)*	150	13,0	150	428.–

Andere Kombinationen auf Anfrage / autres combinaisons sur demande
Abmessungen siehe „Flanschkuugeln“ / Dimensions voir „rotules à flasque“



Variobloc mit Bolzenkupplung / avec attelage automatique					
Best. Nr. référence	D-Wert Valeur D (kN)	Dc-Wert Valeur Dc (kN)	V-Wert Valeur V (kN)	Stützlast charge d'appui (kg)	Preis Prix (CHF)
U 240 (DIN)	30,0	17,5	12,0	140	916.–
U 253 (CH)	30,0	17,5	12,0	140	936.–
V 240 (DIN)	30,0	20,2	12,0	140	933.–
V 253 (CH)	30,0	20,2	12,0	140	947.–



Variobloc mit Hakenkupplung / avec crochet					
Best. Nr. référence	D-Wert Valeur D (kN)	Dc-Wert Valeur Dc (kN)	V-Wert Valeur V (kN)	Stützlast charge d'appui (kg)	Preis Prix (CHF)
U 232	30	17,5	12,0	140	629.–
V 232	30	20,2	12,0	140	640.–

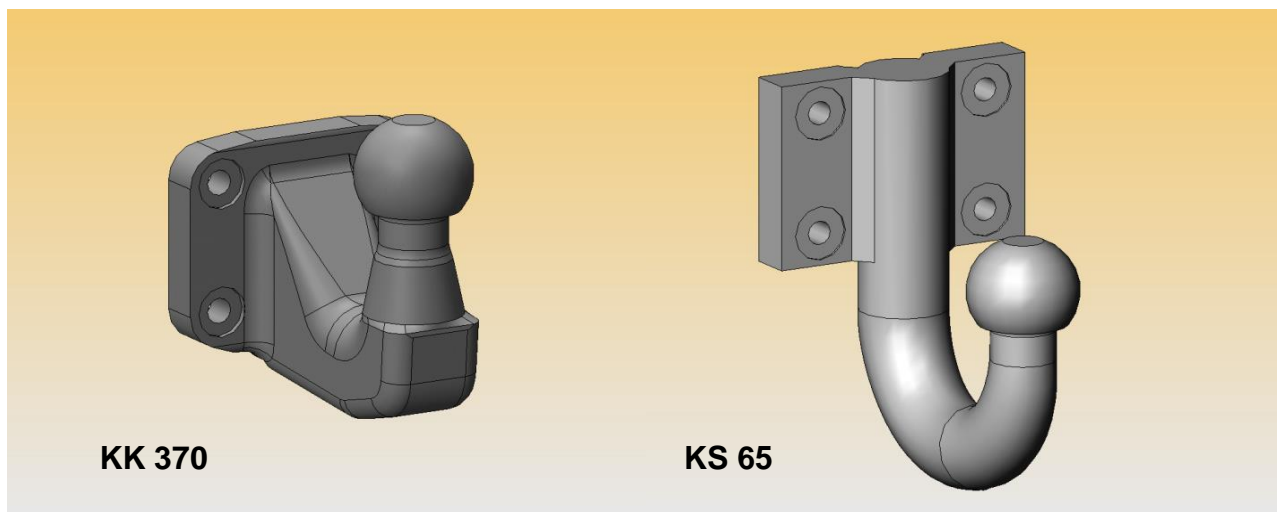
Variobloc Ersatzteile / pièces de rechange		
25666	Schutzkappe / cache de protection	16.–
70761	Reparatursatz Griff / jeu de réparation poignée	16.–
WHVB14	Wandhalterung / support mural	112.–

* Bei Kombination von Basis- und Wechselplatten unterschiedlicher Lochbildausführungen sind die jeweils kleineren Belastungswerte der ISO-Linien zulässig.

* Lors de la combinaison de plaques de base et de plaques de changement de différents entraxes, les valeurs de charge les plus faibles des lignes ISO sont admissibles.

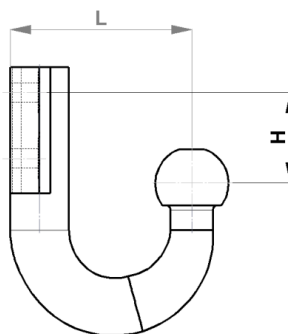
Flanschkgeln / rotules à flasque

mit Befestigung 83x56mm, M10 (DIN) / avec fixation 83x56mm, M10 (DIN)



KK 370

KS 65

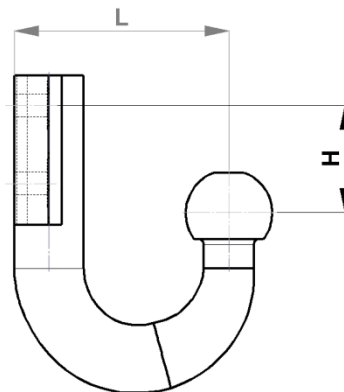
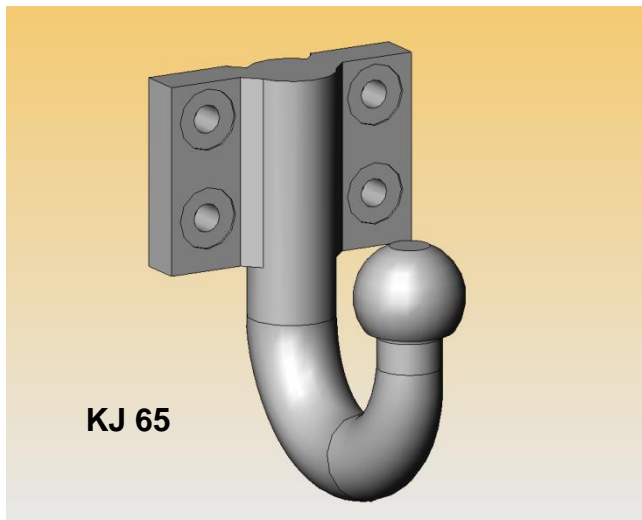


Typ	Lochbild perçage (bxh, mm)	Standardwerte Valeurs standard		Werte mit Variobloc Valeurs avec Variobloc		D-Wert Valeur D (kN)	Stützlast charge d'appui (kg)	Preis Prix (CHF)
		D-Wert Valeur D (kN)	Stützlast charge d'appui (kg)	H (mm)	L (mm)			
KS 150	83x 56 (2x), M10	17,2	200	150	120	13,0	150	232.–
3001 B	83x 56, M10	22,1	270	150	115	13,0	150	213.–
KS 120	83x 56 (2x), M10	17,2	200	120	120	16,0	180	232.–
KK 390 (3001B2)	83 x 56, M10	22,1	270	90	115	22,1	270	196.–
KS 65	83 x 56, M10	17,2	200	65	120	17,2	200	218.–
259 215	83 x 56, M10	23,5	200	31	205	17,5	200	278.–
KK 260 (3007B)	83 x 56, M10	22,5	275	35	115	22,5	275	188.–
KK 330 (3007D)	83 x 56, M10	19,0	200	30	133	19,0	200	188.–
2944731	83 x 56, M10	31,0	375	00	85	27,5	300	196.–
KK 370 (3004B)	83 x 56, M10	27,5	300	19*	105	27,5	300	165.–
329089	83 x 56, M10	17,2	150	32*	150	17,2	150	196.–

* Kugelmitte ist höher als das obere Befestigungsloch / Le milieu de la boule est plus haut que le trou de fixation supérieur

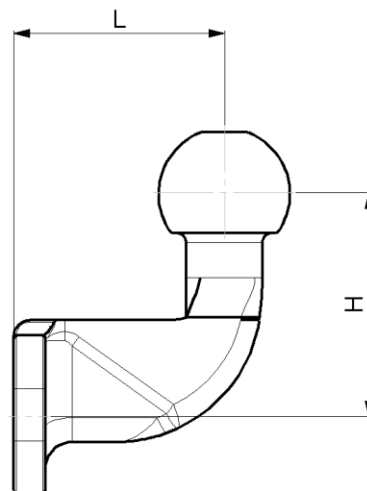
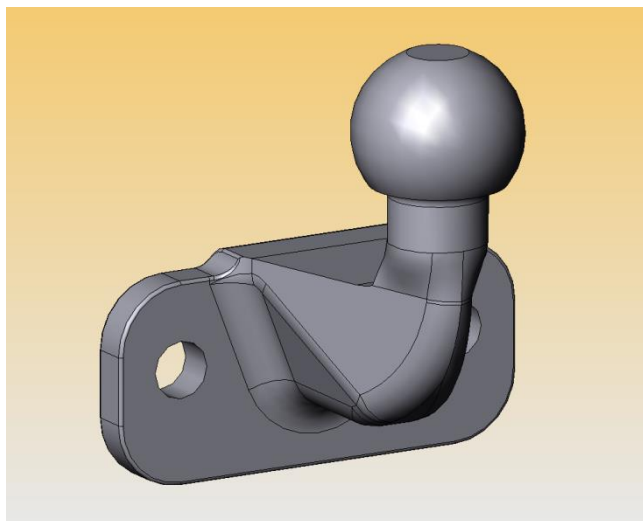
Flansch­kugeln / rotules à flasque

mit Befestigung 85x45mm, M12 / avec fixation 85x45mm, M12



Typ	Lochbild perçage (bxh, mm)	Standardwerte Valeurs standard		H (mm)	L (mm)	Werte mit VarioBloc Valeurs avec VarioBloc		Preis Prix (CHF)
		D-Wert Valeur D (kN)	Stützlast charge d'appui (kg)			D-Wert Valeur D (kN)	Stützlast charge d'appui (kg)	
KJ 150	85x 45 (2x), M12	17,2	200	150	120	13,0	150	232.–
KJ 120	85x 45 (2x), M12	17,2	200	120	120	16,0	180	232.–
KJ 90	85 x 45, M12	17,2	200	90	120	17,2	200	218.–
KJ 65	85 x 45, M12	17,2	200	65	120	17,2	200	218.–
KJ 40	85 x 45, M12	17,2	200	40	120	17,2	200	218.–
KJ 02	85 x 45, M12	17,2	200	2	120	17,2	200	218.–

Flanschkekeln / rotules à flasque mit 2-Loch Befestigung / avec fixation 2-trous



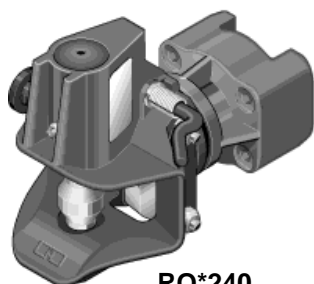
Typ	Lochabstand Distance des trous (mm)	Schrauben Vis (D)	D-Wert Valeur D (kN)	Stützlast charge d'appui (kg)	H (mm)	L (mm)	Preis Prix (CHF)
BC0003	90	M16	20,55	350	82	75	58.-
620133	90	M16	31,0	350	75	50	119.-

Attelages – ROCKINGER – Kupplungen

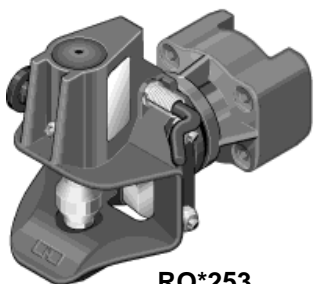


® Robust, Bewährt, Zuverlässig – Die Kupplungsbaureihe von Rockinger für leichte Zugfahrzeuge!

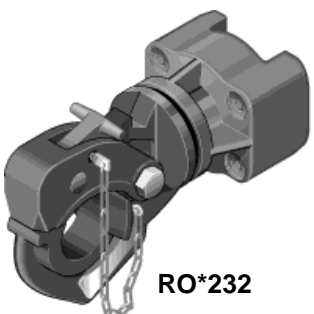
Robuste, éprouvé, fiable – la gamme d'attelages de Rockinger pour les véhicules légers!



RO*240



RO*253



RO*232

RO*240 – Automatische Anhängerkupplung / attelage automatique gefedert / amorti - für Zugöse 40, DIN / pour anneau 40, DIN

Best. Nr. référence	Lochbild					Preis Prix (CHF)
	entraxe (mm)	D max. (kN)	Dc max. (kN)	S max. (kg)	V max. (kN)	
240 B 04 530	85 x 45	40	22	300	14,2	730.–
240 B 06 530	4" x 4"	40	22	300	14,2	730.–
240 B 11 530	83 x 56	35	20	250	12,0	730.–

RO*253 – Automatische Anhängerkupplung / attelage automatique gefedert / amorti - für Zugöse 40, CH / pour anneau 40, Suisse

Best. Nr. référence	Lochbild					Preis Prix (CHF)
	entraxe (mm)	D max. (kN)	Dc max. (kN)	S max. (kg)	V max. (kN)	
253 B 04 530	85 x 45	40	22	300	14,2	748.–
253 B 06 530	4" x 4"	40	22	300	14,2	748.–
253 B 11 530	83 x 56	35	20	250	12,0	748.–

RO*232 – Hakenanhängerkupplung / crochet de remorque gefedert / amorti – mit Sicherheitsklinkenverschluss / à verrouillage de sécurité für Zugöse 40, DIN, CH, Ringzugöse / pour anneau 40, DIN, Suisse, militaire

Best. Nr. référence	Lochbild					Preis Prix (CHF)
	entraxe (mm)	D max. (kN)	Dc max. (kN)	S max. (kg)	V max. (kN)	
232 A 04 531	85 x 45	40	22	300	14,2	441.–
232 A 06 531	4" x 4"	40	22	300	14,2	482.–
232 A 11 531	83 x 56	35	20	250	12,0	441.–

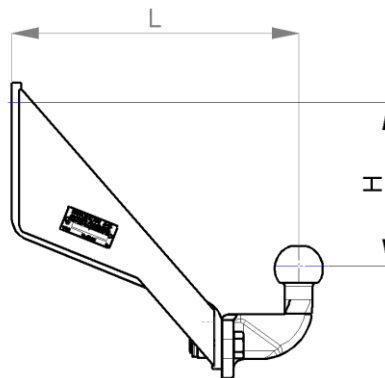
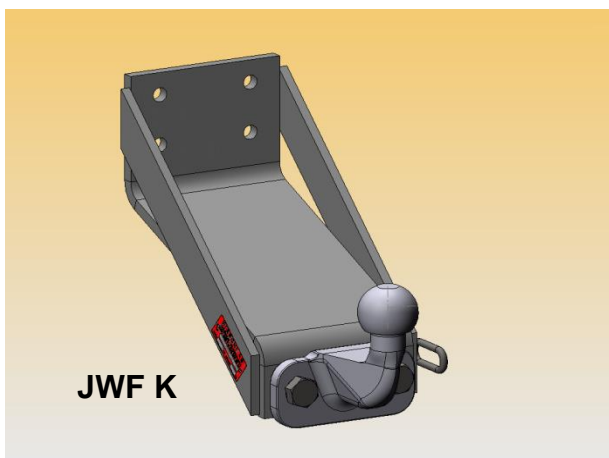
Varianten/Variantes 232 A xx 501 / 240 B xx 000 / 253 B xx 000 ohne Schrauben, nicht decklackiert / sans vis de fixation, peinture de fond Z.B. für Fahrzeuge mit mehr als 3,5 t Gesamtgewicht

Best. Nr. référence	Lochbild					Preis Prix (CHF)
	entraxe (mm)	D max. (kN)	Dc max. (kN)	S max. (kg)	V max. (kN)	
240 B 04 000	85 x 45	40	40	300	14,2	721.–
240 B 11 000	83 x 56	35	35	250	12,0	721.–
253 B 04 000	85 x 45	40	40	300	14,2	757.–
253 B 11 000	83 x 56	35	35	250	12,0	748.–
232 A 04 501	85 x 45	31	31	300	C : 3,2t	558.–
232 A 11 501	83 x 56	31	31	300	C : 3,2t	547.–

Schraubensatz / jeu de boulons

70878	M10x100, Q 10.9	19.–
70879	M12x100, Q 10.9	39.–

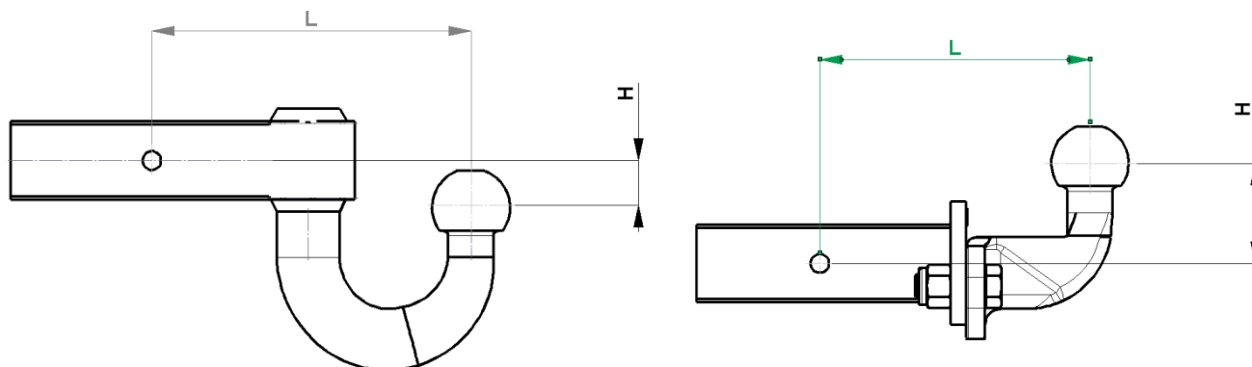
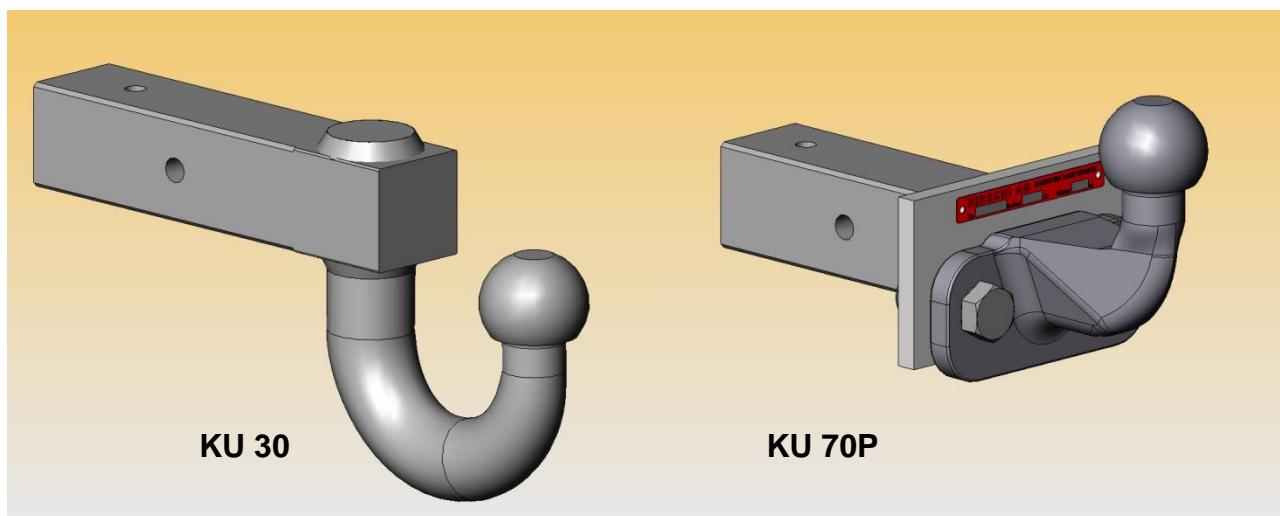
Anhängevorrichtungen / dispositifs d'attelage



Kombinationswinkel mit fester Kugel / combinaisons d'attelage avec rotule fixe								
Typ	Lochbild perçage (bxh, mm)	Schrauben Vis (D)	D-Wert Valeur D (kN)	Stützlast charge d'appui (kg)	H (mm)	L (mm)	Kombinierbar mit / Combinaison possible avec Rockinger Typ:	Preis Prix (CHF)
SWF K	83 x 56	M10	17,2	100	130	305	232, 240	287.-
JWF K	85 x 45	M12	17,2	100	130	305		287.-
SWF	83 x 56	M10	17,2	100	170	300	232, 240, 253	297.-
JWF	85 x 45 (2x)	M12	17,2	100	170	300		297.-
SWU	83 x 56	M10	17,2	150	125	210	231, 243	266.-
JWU	85 x 45	M12	17,2	150	120	210	231	266.-

Kugel für US Receiver / rotules système US

für US 2" Aufnahme / avec fixation 2" US

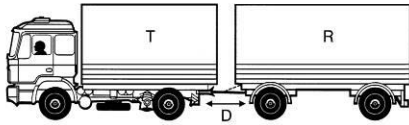


Typ	D-Wert Valeur D (kN)	Stützlast charge d'appui (kg)	H (mm)	L (mm)	Preis Prix (CHF)
KU 10	17,2	200	10	204	389.-
KU 30	17,2	200	30	204	389.-
KU 50	17,2	200	50	204	389.-
KU 80	15,0	180	80	204	389.-
KU 110	13,0	150	110	204	389.-
KU 10 P	17,2	200	10*	175	499.-
KU 30 P	17,2	200	30*	175	499.-
KU 50 P	17,2	200	50*	175	499.-
KU 70 P	17,2	200	70*	175	499.-
KU 100 P	15,0	180	100*	175	499.-
KU 120 P	12,5	140	120*	175	499.-

* Kugelmitte ist höher als das Befestigungsloch / Le milieu de la boule est plus haut que le trou de fixation

D-Wert Berechnung / calcul de la valeur D

**Zugfahrzeug und Gelenkdeichselanhänger/
vehicule tracteur et remorque à timon:**
Der D-Wert / la valeur D



D

- Der D-Wert läßt sich nur aus dem zulässigen Gesamtgewicht **beider** Größen ermitteln (Zugfahrzeug **und** Gelenkdeichselanhänger) / La valeur D se calcule seulement d'après le poids total autorisé des **deux** valeurs (véhicule tracteur **et** remorque à timon)

- Berechnung des D-Wertes in kN / calcul de la valeur D en kN:

$$D \text{ (kN)} = g \cdot \frac{T \cdot R}{T + R}$$

T: Gesamtgewicht des Zugfahrzeuges in t / poids total du véhicule tracteur en t

R: Gesamtgewicht des Gelenkdeichselanhängers in t /

poids total de la remorque à timon en t

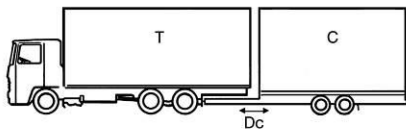
g: Erdbeschleunigung 9,81 m/s² / accélération due à la gravité 9,81 m/s²

Der errechnete D-Wert darf **gleich** oder **kleiner** als der D-Wert der Zugöse oder Kupplung sein /

La valeur D calculée peut être **égale** ou **inférieure** à la valeur D de l'anneau ou de l'attelage.

**Zugfahrzeug und Starrdeichselanhänger/
vehicule tracteur et remorque à essieu central:**
Der Dc-Wert / la valeur Dc

(gilt nur im Zusammenhang mit dem V-Wert / valable seulement avec la valeur V)



Dc

- Der Dc-Wert läßt sich nur aus dem zulässigen Gesamtgewicht **beider** Größen ermitteln (Zugfahrzeug **und** Starrdeichselanhänger) / La valeur Dc se calcule seulement d'après le poids total autorisé des **deux** valeurs (véhicule tracteur **et** remorque à essieu central)

- Berechnung des Dc-Wertes in kN / calcul de la valeur Dc en kN:

$$Dc \text{ (kN)} = g \cdot \frac{T \cdot C}{T + C}$$

T: Gesamtgewicht des Zugfahrzeuges in t (ggf. einschl. Stützlast des Starrdeichselanhängers) / poids total du véhicule tracteur en t (le cas échéant, charge verticale de la remorque à essieu central y compris)

C: Summe der Achslasten des Starrdeichselanhängers in t /

somme des charges de l'essieux de la remorque à essieu central en t

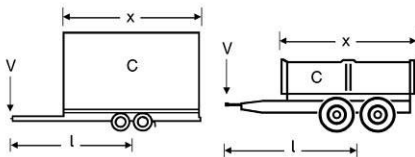
g: Erdbeschleunigung 9,81 m/s² / accélération due à la gravité 9,81 m/s²

Der errechnete Dc-Wert darf **gleich** oder **kleiner** als der Dc-Wert der Kupplung sein /

La valeur Dc calculée peut être **égale** ou **inférieure** à la valeur Dc de l'attelage.

**Starrdeichselanhänger/
remorques à essieu central:**
Der V-Wert / la valeur V

(gilt nur im Zusammenhang mit dem Dc-Wert / valable seulement avec la valeur Dc)



V

- abhängig von der Hinterachsfederung des Zugfahrzeuges / dépendant de la suspension à ressorts de l'essieu arrière du véhicule tracteur

- Berechnung des V-Wertes in kN / calcul de la valeur V en kN:

$$V \text{ (kN)} = a \cdot \frac{x^2}{l^2} \cdot C$$

a: Vergleichsbeschleunigung im Kuppelpunkt in m/s² / accélération au point d'accouplement en m/s²

a = 1,8 bei Kfz. mit Luft-Hinterachsfederung /

a = 2,4 bei Kfz. mit anderer Federung /

2,4 pour les véhicules ayant une autre suspension

l: theoretische Zugdeichsellänge in m / longueur théorique du timon en m

x: Länge der Ladefläche in m / longueur du plancher de charge en m

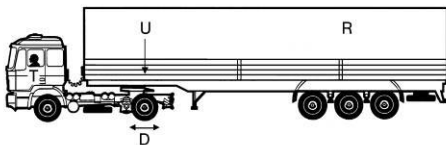
x² / l²: mindestens 1,0 / 1,0 au moins

C: Summe der Achslasten des Starrdeichselanhängers in t /

somme des charges de l'essieux de la remorque à essieu central en t

Der errechnete V-Wert darf **gleich** oder **kleiner** als der V-Wert der Kupplung sein / La valeur V calculée peut être **égale** ou **inférieure** à la valeur V de l'attelage

**Sattelzugmaschine und Sattelanhänger/
véhicule tracteur et semi-remorque:**
Der D-Wert / la valeur D



D

- Der D-Wert läßt sich nur aus dem zulässigen Gesamtgewicht **beider** Größen ermitteln (Zugfahrzeug **und** Sattelanhänger) / La valeur D se calcule seulement d'après le poids total autorisé du véhicule tracteur **et** de la semi-remorque.

- Berechnung des D-Wertes in kN / Calcul de la valeur D (en kN):

$$D \text{ (kN)} = g \cdot \frac{0,6 \cdot T \cdot R}{T + R - U}$$

T = Gesamtgewicht der Sattelzugmaschine in t (Leergewicht + U) /

poids total du véhicule tracteur en t (poids sans charge + U)

R = Gesamtgewicht des Sattelanhängers in t /

poids total de la semi-remorque en t

U = Sattellast in t / charge verticale en t

g = Erdbeschleunigung mit 9,81 m/s² / accélération de la pesanteur (= 9,81 m/s²)

Der errechnete D-Wert darf **gleich** oder **kleiner** als der D-Wert der Sattelkupplung sein. /

La valeur D calculée peut être **égale** ou **inférieure** à la valeur D de la sellette d'attelage.

Anbau- und Wartungshinweise für Anhängerkupplungen

- Im Bereich der Anlageflächen den Unterbodenschutz sauber abkratzen.
- Vor dem Bohren prüfen, dass keine eventuell vorhandenen Leitungen beschädigt werden können.
- Alle Bohrspäne entfernen und gebohrte Löcher gegen Korrosion schützen.
- Nur mitgelieferte Schrauben, Federringe und Muttern der vorgeschriebenen Güteklasse verwenden.
- Schrauben immer mit dem angegebenen Drehmoment festziehen.
- Alle Schrauben nach ca. 1000 km Anhängerbetrieb und bei jedem vom Fahrzeughersteller vorgeschriebenen periodischen Wartungsdienst nachziehen.
- Die Kugelkupplung ist sauber zu halten und zu fetten.
- Der Kugeldurchmesser darf an keiner Stelle 49mm unterschreiten (Messen mit Schiebelehre).
- Nach Montage der Kupplung muss diese beim kantonalen Amt geprüft und eingetragen werden.
- Die im Fahrzeugausweis angegebene Anhängelast des Fahrzeuges darf nicht überschritten werden. Es gelten die Angaben auf unserem Typenschild. Bei mehreren, kombinierten Teilen der Anhängervorrichtung, gilt der jeweils kleinste Wert.
- Veränderungen jeglicher Art (z.B. schweissen, bohren, u.s.w.) sind nicht zulässig.

Für Ansprüche aus Schäden, die auf eine abgeänderte Anhängervorrichtung zurückzuführen sind, die durch unsachgemässe Benutzung, fehlerhafte Montage der Anhängerkupplung oder eigenes Verschulden des Fahrzeugführers verursacht werden, kann der Hersteller nicht haftbar gemacht werden.

Instructions de montage et entretien pour attelages de remorques

- Enlevez le mastic qui se trouve vers les points de fixation d'attelage.
- Avant de percer, contrôlez bien, que vous ne blessez pas des conduites électrique ou essence.
- Enlevez les déchets de perçage et mettez un produit anticorrosion aux trous percés.
- Utilisez seulement les vis et le matériel qui est livré avec l'attelage.
- Serrez les vis toujours avec le couple de serrage prévu.
- Contrôlez le couple de serrage après 1'000 km service à remorque et dans les entretiens périodiques qui sont donnés du constructeur de la voiture.
- Il faut nettoyer et graisser la boule de temps en temps.
- Le diamètre minimale de la boule est 49mm (à contrôler avec le calibre).
- Après le montage de l'attelage, il faut annoncer et expertiser la voiture au service des automobiles.
- La charge remorquée indiquée dans le permis de circulation du véhicule ne doit pas être dépassée. Observez les indications de notre plaquette signalétique. Avec plusieurs parties combinées du dispositif d'attelage, c'est la valeur la plus faible qui est applicable.
- Des modifications de toute sorte (soudage, perçage et autres) ne sont pas admissibles

Nous déclinons toute responsabilité pour des dégâts pouvant provenir d'un dispositif d'attelage modifié, utilisation anormale, mauvais montage de l'attelage ou culpabilité du conducteur du véhicule.

Allgemeine Hinweise, Versandarten

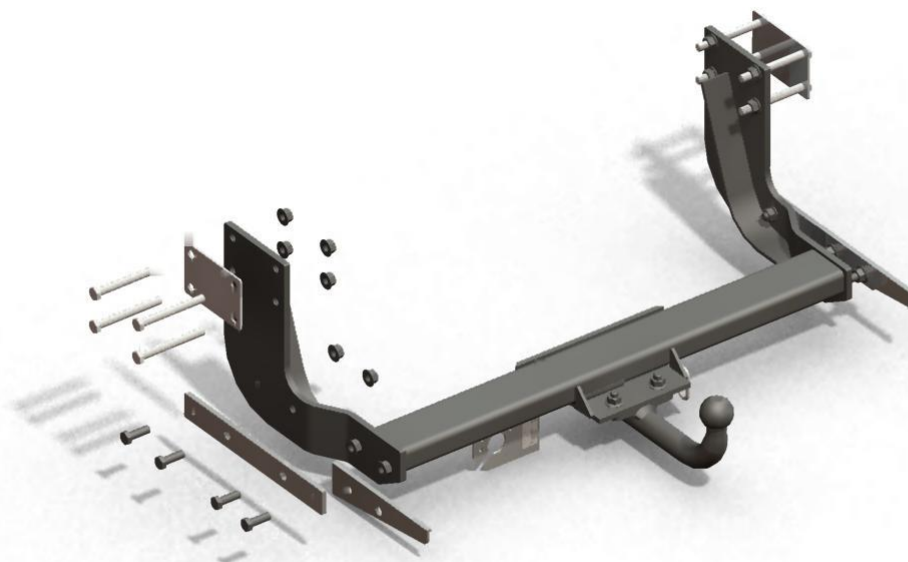
- Alle unsere Anhängervorrichtungen sind **Qualitätsprodukte** aus eigener Herstellung oder von bewährten Erstausrüstern.
- Für seltene Autos und Lieferwagen, für die auf dem Markt keine Anhängervorrichtungen erhältlich sind, montieren wir **Sonderanfertigungen** in unserem Werk in Brügg bei Biel.
- Alle aufgeführten Preise verstehen sich exklusive **MWST** und ohne Versandkosten.
- Die **Lieferung innert 24 Std** erfolgt durch ein von uns beauftragtes Speditionsunternehmen. Wählen Sie die Auslieferung während der Nacht, bedingt dies, dass Sie dem Qualinight - System angeschlossen sind.
- Die im Fahrzeugausweis angegebenen **Anhänge- und Stützlasten** des Fahrzeuges dürfen nicht überschritten werden. Es gelten die Angaben auf unserem Typenschild. Bei mehreren, kombinierten Teilen der Anhängervorrichtung gilt der jeweils kleinste Wert. Eine einfache D-Wert-Berechnung finden Sie auf unserer Website, www.hirschi.com. Die garantierten Gewichte der Anhängervorrichtung können von denjenigen der Fahrzeughersteller abweichen.
- Als Generalvertretung der Firmen **ROCKINGER, JOST und MVG** stehen wir Ihnen selbstverständlich mit deren Produkten und der entsprechenden Fachberatung zur Verfügung.
- Um möglichst viele Fragen unserer Kunden bereits mit diesem Katalog zu beantworten haben wir uns grösste Mühe gegeben, so viele Daten wie möglich anzugeben. Trotzdem erheben wir keinen Anspruch auf Vollständigkeit und stehen Ihnen gerne für eine kompetente und **individuelle Beratung** zur Verfügung. Rufen Sie uns einfach an, wir helfen Ihnen gerne.
- Der **Nachdruck**, auch teilweise, ist nur mit der Erlaubnis der HIRSCHI AG gestattet.

Renseignements généraux, mode d'envoi

- Tous nos attelages de remorque sont des **produits de qualité** de notre propre fabrication ou de fabricants de premier montage.
- Pour les véhicules rares ou qui ne sont pas dotés de traverse sur le marché, nous proposons des **finitions spéciales** dans notre entreprise à Brügg.
- Tous nos prix énumérés s'entendent sans **TVA** et frais de port.
- La **livraison** est effectuée en **24 heures** par un transporteur délégué de notre part. Choisissez vous la livraison de nuit, veillez à être annoncé au système Qualinight.
- Les **charges de remorquage et d'appui** donnés dans le permis de circulation du véhicule n'osent pas être dépassées. Les données sur nos plaques signalétiques sont valables. En cas de combinaison de plusieurs pièces d'attelage de remorque, la valeur la plus basse sera déterminante. Pour la calculation de la valeur D vous trouvez une table que vous pouvez télécharger sur notre site Internet

www.hirschi.com. Les charges garanties peuvent dévier des charges donné par les constructeurs.

- Comme représentant général des maisons **ROCKINGER, JOST et MVG** nous sommes à votre disposition pour tous renseignements dont vous pourriez avoir besoin.
- En espérant satisfaire notre clientèle avec le plus de données possibles dans notre catalogue, nous nous gardons le droit d'erreurs et sommes à votre entière disposition pour toutes questions ouvertes et vous offrons nos **conseils du spécialiste**.
- La **reproduction** de notre catalogue, même en partie est permis uniquement avec l'accord de la maison Hirschi AG.



Ferner in unserem Sortiment / aussi dans notre programme: **JOST / ROCKINGER**



Anhängekupplungen für Lkw

Landwirtschaftliche Kupplungen

Sattelkupplungen

Königszapfen

Stützwinden Modul

Kugellenkränze

Hubodometer

Containertechnik

Zuggabeln und Zugösen

Fragen Sie uns an!

Crochets d'attelage

Crochets agricoles

Sellettes d'attelage

Pivots d'attelage

Béquilles télescopiques

Ronds d'avant train à billes

Hubodomètres

Equipements pour containers

Flèches et anneaux de remorquage

Demandez nous!

Bestellschein / Bon de commande

Anzahl Quantité	Best.-Nr. N° de commande	Artikel Article

gewünschter Liefertermin: / Date de livraison:

sofort / de suite

.....

Firma / Raison sociale: _____

Name / Nom: _____

Vorname / Prénom: _____

Strasse / Rue, Nr. / N°: _____

PLZ / NPA, Ort / Localité: _____

Telefon / N° tél.: _____ E-Mail / Courriel: _____

Fax: +41 (0)32 366 60 55

E-Mail: info@hirschi.com

Hirschi AG, CH-2555 Brügg
www.hirschi.com

+41 (0)32 366 60 50
info@hirschi.com

HIRSCHI AG 
Zieht.