

Pièces détachées pour essieux JOST Axle Systems

Engineered by Mercedes-Benz



Produits pour tracteurs semi-remorques remorques



Vous trouverez ces produits dans ce catalogue



Essieux de
remorques DCA



Essieux de
remorques DLS

JOST – L'artisan devenu acteur mondial

L'histoire de JOST commence comme une success story typique d'après-guerre. Au début des années 1950, deux vrais hommes d'action, Hans Breuer et Joseph Steingass, se trouvent à Neu-Isenburg. Inspirés par les semi-remorques, qu'ils voient accompagner les troupes américaines à Francfort, ils commencent à développer des sellettes d'attelage en acier moulé. En 1955, ils font breveter leur invention et en 1960, ils obtiennent l'homologation générale.

Ainsi, l'ancienne forge de ronds d'avant-train à billes s'est vite transformée en une entreprise extrêmement prospère, qui est devenue depuis ses débuts, leader du marché actuel dans ce secteur. Ce qui a considérablement contribué à l'évolution positive de JOST, est l'expansion vers les marchés internationales, qui a commencé dès les années 1960. Actuellement, la marque JOST est présente aux quatre coins du monde grâce à ses 16 sites de production et ses 11 succursales de vente supplémentaires.

Le début du nouveau millénaire a marqué une autre étape importante de l'histoire de l'entreprise. La technique de fabrication et la gamme de produits qui ont été complètement modernisées, ainsi que la reprise de JOST par des investisseurs financièrement solides, ont permis l'achat supplémentaire d'entreprises adaptées.

Aujourd'hui, il est impossible d'imaginer le marché des camions et des remorques sans JOST-World et ses quatre marques puissantes, JOST, ROCKINGER, TRIDEC et Edbro qui fournissent des composants et systèmes à l'échelle mondiale.

Mais, tout comme le siège social de l'entreprise de Neu-Isenburg correspond toujours aux murs de fondation de l'ancienne forge, la réussite de JOST est fondée sur des qualités qui appartiennent au patrimoine héréditaire de l'entreprise autant aujourd'hui qu'au moment de sa fondation : Excellentes prestations d'ingénierie pour les produits, dont le marché a besoin, alliées au dynamisme et aux décisions courageuses.

Ainsi, vous pouvez nous contacter :

JOST, Siemensstraße 2, 63263 Neu-Isenburg – Deutschland
Tel. : +49 6102 295-0, Fax: +49 6102 295-298
E-Mail : jost-sales@jost-world.com

JOST  **ROCKINGER**  **TRIDEC**  **Edbro**



Sommaire

Introduction	Page	6 – 7
Pièces détachées originales pour Mercedes-Benz et votre essieu de remorque JOST		6
Identification de l'essieu JOST		7
Pièces détachées pour essieux DCA	Page	8 – 27
Pièces détachées JOST pour essieux DCA		9
Remplacement essieu/corps d'essieu DCA		10
Corps d'essieu		11
Ensemble de moyeu		12
Liaison avant module		13
Liaison arrière module		14
Frein SN6-19,5"		16
Frein SN7-22,5"		17
Frein SK7-22,5"		18
Frein JOST DCA-L7-22,5"		19
Cylindres de frein		20
DCA AIRMASTER (essieu avec réservoir d'air comprimé)		21
DCA STEERMASTER (essieu autosuiveur)		22
Relevage bilatéral		24
Relevage bilatéral « levier »		26
Relevage central		27

Sommaire

Pièces détachées pour essieux DLS	Page	28 – 65
Pièces détachées JOST pour essieux DLS		29
Remplacement essieu/corps d'essieu DLS		30
Ensemble de moyeu version 9t, roulements compact		31
Ensemble de moyeu version 10,5 t, roulements conventionnel		32
Frein SN6-19,5"		33
Frein SN7-22,5"		34
Frein SK7-22,5"		35
Frein JOST DCA-L7-22,5"		36
Cylindres de frein		37
Liaison module DLS Ordercode 700, réglage à 450		38
Liaison module DLS Ordercode 701, réglage à 390		40
Liaison module DLS Ordercode 702, réglage à 355/405		42
Liaison module DLS Ordercode 710, réglage à 215/290		44
Liaison module DLS Ordercode 711, réglage à 330		46
Liaison module DLS Ordercode 715, réglage à 250/300		48
Liaison module DLS Ordercode 720, réglage à 280/230		50
Liaison module DLS Ordercode 730, réglage à 375/425		52
Liaison module DLS Ordercode 731, réglage à 385/335/360		54
Liaison module DLS Ordercode 780, réglage à 410		56
Liaison module DLS Ordercode 795, réglage à 485/535		58
DLS essieu autosuiveur		60
Relevage bilatéral, version « bilatéral intégré »		62
Relevage bilatéral « levier »		64
Relevage central		65
Liste de référence des pièces	Page	66 – 74
Liste de référence équivalentes Mercedes-Benz pour JOST		66

Pièces détachées originales pour vos essieux de remorque Mercedes-Benz ou JOST



En vigueur immédiatement : Pièces détachées originales pour vos essieux de remorques – Sécurité et simplicité assurées par JOST

En janvier 2015, JOST a repris l'activité des essieux de remorques Mercedes Benz. JOST est ainsi devenu l'un des principaux constructeurs européens d'essieux de remorques. Depuis, l'ancienne activité Essieux de remorques Daimler Mercedes-Benz est géré par un équipementier de véhicules industriels en forte croissance pour les véhicules utilitaires et bénéficie d'un excellent positionnement mondial.

La fusion se révèle très bénéfique pour nos clients. Ces derniers sont en effet assurés de la livraison fiable et rapide des pièces détachées originales à travers le réseau de distribution JOST. JOST se charge de fournir les pièces détachées originales pour tous les essieux de remorques Mercedes-Benz. En d'autres termes : Des pièces détachées originales provenant de JOST, le constructeur des essieux DCA, dans le strict respect de la qualité de production éprouvée. Seules les pièces détachées originales JOST garantissent la fiabilité, les hautes performances et la longévité de vos essieux.

JOST propose diverses pièces d'usure sous forme de kits de réparation pour faciliter la fourniture des pièces détachées originales. En tant que client, vous profitez de nos vastes connaissances acquises par notre position de leader du marché des pièces pour camions et remorques : Jeux de pièces pratiques et notices de montage conviviales. Toutes pièces nécessaires au renouvellement des freins ou de la connexion du châssis peuvent être commandées sous forme de jeu avec un seul numéro de référence.

À l'instar de toutes les autres pièces originales de JOST, les pièces pour essieux de remorque sont livrées dans un emballage distinctif possédant un hologramme inviolable. C'est l'unique moyen de s'assurer que la réparation a été réellement réalisée dans le respect de la qualité JOST !

Si vous avez des questions concernant les pièces détachées veuillez contacter :

JOST Axle Systems Southern Europe
tél : +33 (0) 499 133737, fax : +33 (0) 499 133730,
e-mail : sales.achsen@jost-world.com
www.jost-world.com

Identification de l'essieu JOST




Classification de la plaque d'identification

1	TZ = Essieu fixe, déport 0
	TE = Essieu fixe, déport 120
	TL = Essieu autosuiveur, déport 120

2	1 (2, 3, 4)* = DBA/DLS 9t
	2 = DBA/DLS 10,5 t
	8 = Série DCA

3	D749324	} DCA WEIGHTMASTER, DCA MEGAMASTER, DCA PAVEMASTER, DCA RAILMASTER
	D749325	
	D749334	
	D749349	
D749368	} Version avec système de gonflage des pneus	
		D749369
D749360	} DCA AIRMASTER	
		D749361
D749308	} DCA STEERMASTER	
		D749309
D749310	} DCA STEERMASTER 21	
		D749311
D749306	} DLS 9t, roulements compact	
		D749307
		D749337
		D749347
		D749323
		D749348
D749320	} DLS 10,5t, roulements conventionnel	
		D749330

4	TDB 0571 / 0876 = Frein SN7-22,5"
	TDB 0637 / 0874 = Frein SN6-19,5"
	TDB 0815 / 0875 = Frein SK7-22,5"
	TDB 0877 = Frein DCA-L7-22,5"

JOST SN 
Engineered by Mercedes-Benz

model	TE5/8KC7-9	ID1-	TE5
BM	D749334	ID2-	SK7
var.	JX036041303	ID3-	11.772,0
SN	11444289	ID4-	TDB0875
JOST no	12345678	Stat. 9000 kg Vmax 105 km/h	

www.jost-axle-systems.com

 Daimler AG
Kassel - Germany  www.dca-family.com

model	TE5/8KC7-9	ID1-	TE5
type des.	749334	ID2-	SK7
serial no.	H485442	ID3-	11772
var.	036041303	ID4-	TDB 0815
axle load	9.000	kg stat. perm.	v max. 105 km/h

S'il est impossible d'identifier clairement les pièces détachées avec la plaque d'identification, reportez-vous à la référence Mercedes-Benz/JOST imprimée. La liste de référence se trouve au début de la page 66.

Si vous avez des questions techniques concernant la réparation veuillez contacter :

JOST Axle Systems Southern Europe SAS
ZAE La Banquière
tél : +33 (0)499133737, fax : +33 (0)499133730,
e-mail : service-axles@jost-world.com,
www.jost-axle-systems.com

* ancienne numérotation

Pièces détachées pour essieux DCA



Pièces détachées JOST pour essieux DCA

1. DCA, une série d'essieux aux multiples avantages

Les essieux doivent leur nom DCA, qui signifie Durable Compact Axle, à l'essieu rigide compact. L'intégration de toutes les fonctions d'essieux forme un corps compact à

la fois extrêmement résistant et léger, en raison de la conception innovante. Le corps d'essieu réunit le bras tiré, le tube d'essieu, le support d'étrier et la fusée d'essieu dans un ensemble parfait.



2. Série DCA

2.1 DCA WEIGHTMASTER

DCA WEIGHTMASTER est le produit-phare de la gamme d'essieux. Son faible poids - à peine 381 kg - variable selon la version, alliée à sa durabilité, au faible nombre de composants (par sa structure en monocoque) et aux paliers compacts sans entretien, en fait un produit idéal dans le secteur européen du transport. Modulaire, il s'adapte à la quasi-totalité des remorques, aussi bien les semi-remorques à quai, les semi-remorques à bâchage latéral que les bennes, mais aussi aux citernes et aux véhicules de distribution en vrac. DCA WEIGHTMASTER convient aux roues de 19,5" ou 22,5".

2.2 DCA MEGAMASTER

DCA MEGAMASTER a été spécifiquement conçu pour les semi-remorques grand volume d'une hauteur intérieure de trois mètres. Cet essieu et cette suspension spécialisés conviennent aux applications de transport routier à grand volume. Cette série intègre les composants innovants et éprouvés de la série DCA. En dépit de la faible hauteur route, les quais d'embarquement sont accessibles pour le chargement et le déchargement.

2.3 DCA PAVEMASTER

DCA PAVEMASTER englobe un train arrière dont la conception est optimisée pour les bennes dans les applications de finition de routes. La conception du DCA PAVEMASTER répond aux normes les plus rigoureuses afin de satisfaire aux exigences spécifiques de la construction routière. Cette nouvelle conception réduit le poids du DCA PAVEMASTER jusqu'à 12 kg par essieu.

2.4 DCA RAILMASTER

Le nouveau DCA RAILMASTER convient au transport multimodal combinant la route, le rail et la mer. Le levage d'une semi-remorque à l'aide d'une grue peut endommager les soufflets de suspension classiques lors de l'abaissement du véhicule. C'est pourquoi les soufflets de suspension du DCA RAILMASTER comprennent deux composants de verrouillage qui peuvent se séparer pendant le levage sans air et garantissent la position maximale des soufflets lors de l'abaissement de la semi-remorque.

2.5 DCA AIRMASTER

Seul essieu au monde qui emmagasine l'air comprimé pour les freins et la suspension pneumatique dans le corps d'essieu, le DCA AIRMASTER permet de se dispenser des réservoirs d'air comprimé classiques présents sur les remorques ou semi-remorques, et donc de libérer de l'espace sous la remorque et de réduire le poids à vide jusqu'à 50 kg. Le système DCA AIRMASTER ouvre la voie à l'introduction de concepts de véhicules novateurs.

2.6 DCA STEERMASTER

Un ajout essentiel pour la série DCA. Avec un angle de braquage de 21 degrés maximum, il négocie les virages avec une étonnante facilité tandis que sa conception légère supporte des charges utiles élevées. De plus, l'essieu autosuiveur réduit l'usure des pneus et la consommation de carburant du camion. Comme tous les essieux de la gamme, le DCA STEERMASTER repose sur les composants testés et éprouvés du système modulaire DCA et offre la polyvalence attendue par le secteur du transport.

Remplacement essieu/corps d'essieu

Pièces détachées

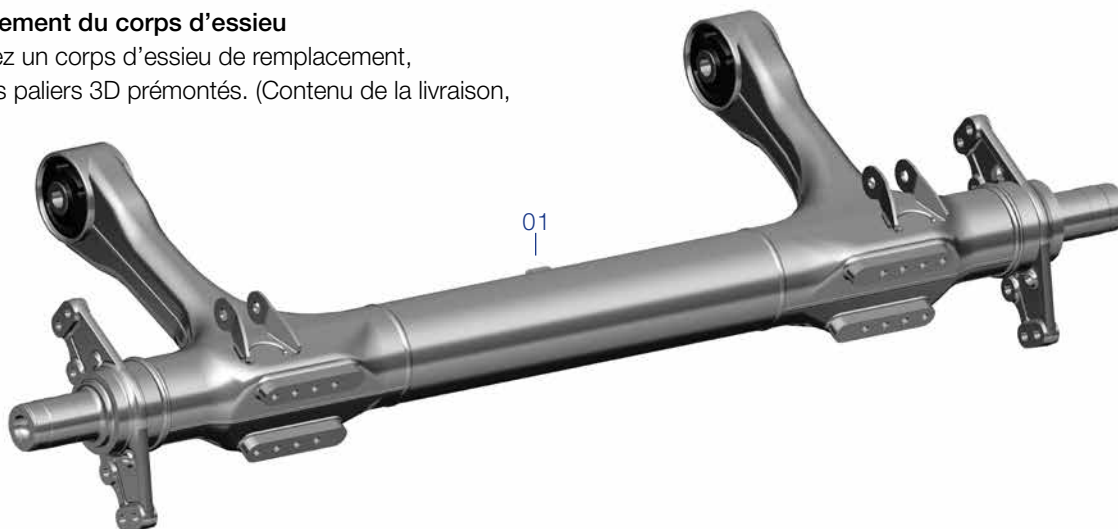
1. Remplacement d'essieu complet

Vous recevrez un essieu de remplacement avec un ensemble de moyeux, les freins et les paliers 3D. (Contenu de la livraison, voir l'image). Vous pouvez les demander auprès de votre distributeur.



2. Remplacement du corps d'essieu

Vous recevrez un corps d'essieu de remplacement, y compris les paliers 3D prémontés. (Contenu de la livraison, voir l'image).



La commande des essieux complets ou des corps d'essieu de remplacement exige l'indication du n° de série (numéro SN figurant sur la plaque d'identification de l'essieu). Les descriptions du modèle et/ou de l'essieu sont insuffisantes, notamment les combinaisons voie/hauteur, ne peuvent pas être identifiées avec ces informations et par conséquent les pièces de rechange ne peuvent pas être identifiées.

Sauf s'ils sont endommagés, les supports de soufflets sont réutilisables pour les essieux DCA avec les vis de supports de soufflet M14 (norme depuis 2005). À défaut, vous aurez besoin de nouveaux supports de soufflet.

Les vis de supports de soufflet doivent toujours être remplacées !

S'il est impossible de déterminer la pièce détachée, contactez le constructeur du véhicule et/ou appelez notre ligne d'assistance téléphonique.

Pour toute question sur les pièces de rechange, adressez-vous à :

JOST Axle Systems Southern Europe SAS
ZAE La Banquière
tél : +33 (0)499133737, fax : +33 (0)499133730

Pour toute question technique sur la réparation, adressez-vous à :

JOST Axle Systems Southern Europe SAS
ZAE La Banquière
tél : +33 (0)499133737

Corps d'essieu

Pièces détachées

Pos.	Désignation	Remarque	Référence	quantité par essieu
01	Corps d'essieu	ET120, RS2010, FS1200	JAE 30 502 102 08	1
	Corps d'essieu	ET120, RS2040, FS1150	JAE 30 502 103 08	1
	Corps d'essieu	ET120, RS2040, FS1200	JAE 30 502 104 08	1
	Corps d'essieu	ET120, RS2040, FS1250	JAE 30 502 105 08	1
	Corps d'essieu	ET120, RS2040, FS1300	JAE 30 502 106 08	1
	Corps d'essieu	ET120, RS2090, FS1200	JAE 30 502 107 08	1
	Corps d'essieu	ET120, RS2090, FS1250	JAE 30 502 108 08	1
	Corps d'essieu	ET120, RS2090, FS1300	JAE 30 502 109 08	1
	Corps d'essieu	ET120, RS2090, FS1350	JAE 30 502 110 08	1
	Corps d'essieu	ET120, RS2140, FS1250	JAE 30 502 111 08	1
	Corps d'essieu	ET120, RS2140, FS1300	JAE 30 502 112 08	1
	Corps d'essieu	ET120, RS2140, FS1350	JAE 30 502 113 08	1
	Corps d'essieu	ET120, RS2140, FS1400	JAE 30 502 114 08	1
	Corps d'essieu	ET120, RS1990, FS1300	JAE 30 502 115 08	1
	Corps d'essieu	ET0, RS2040, FS1150	JAE 30 502 116 08	1
	Corps d'essieu	ET0, RS2040, FS1200	JAE 30 502 117 08	1
	Corps d'essieu	ET0, RS2090, FS1200	JAE 30 502 118 08	1
	Corps d'essieu	ET0, RS2090, FS1250	JAE 30 502 119 08	1
	Corps d'essieu	ET0, RS2140, FS1250	JAE 30 502 120 08	1
	Corps d'essieu	ET0, RS2140, FS1300	JAE 30 502 121 08	1
	Corps d'essieu	ET120, RS1940, FS1200	JAE 30 502 122 08	1
	Corps d'essieu	ET120, RS1990, FS1200	JAE 30 502 123 08	1
	Corps d'essieu	ET120, RS1990, FS1250	JAE 30 502 124 08	1
	Corps d'essieu	ET120-AIR, RS2040, FS1300	JAE 33 502 125 08	1
	Corps d'essieu	ET120-AIR, RS2090, FS1300	JAE 33 502 126 08	1
	Corps d'essieu	ET120-AIR, RS2140, FS1300	JAE 33 502 127 08	1
	Corps d'essieu	ET120-AIR, RS2140, FS1350	JAE 33 502 128 08	1
	Corps d'essieu	ET120-AIR, RS2140, FS1400	JAE 33 502 129 08	1
	Corps d'essieu	ET120-AIR, RS2040, FS1200	JAE 33 502 130 08	1
	Corps d'essieu	ET120-RFS, RS2090, FS1200	JAE 34 502 131 08	1

Kits de réparation et de post-équipements

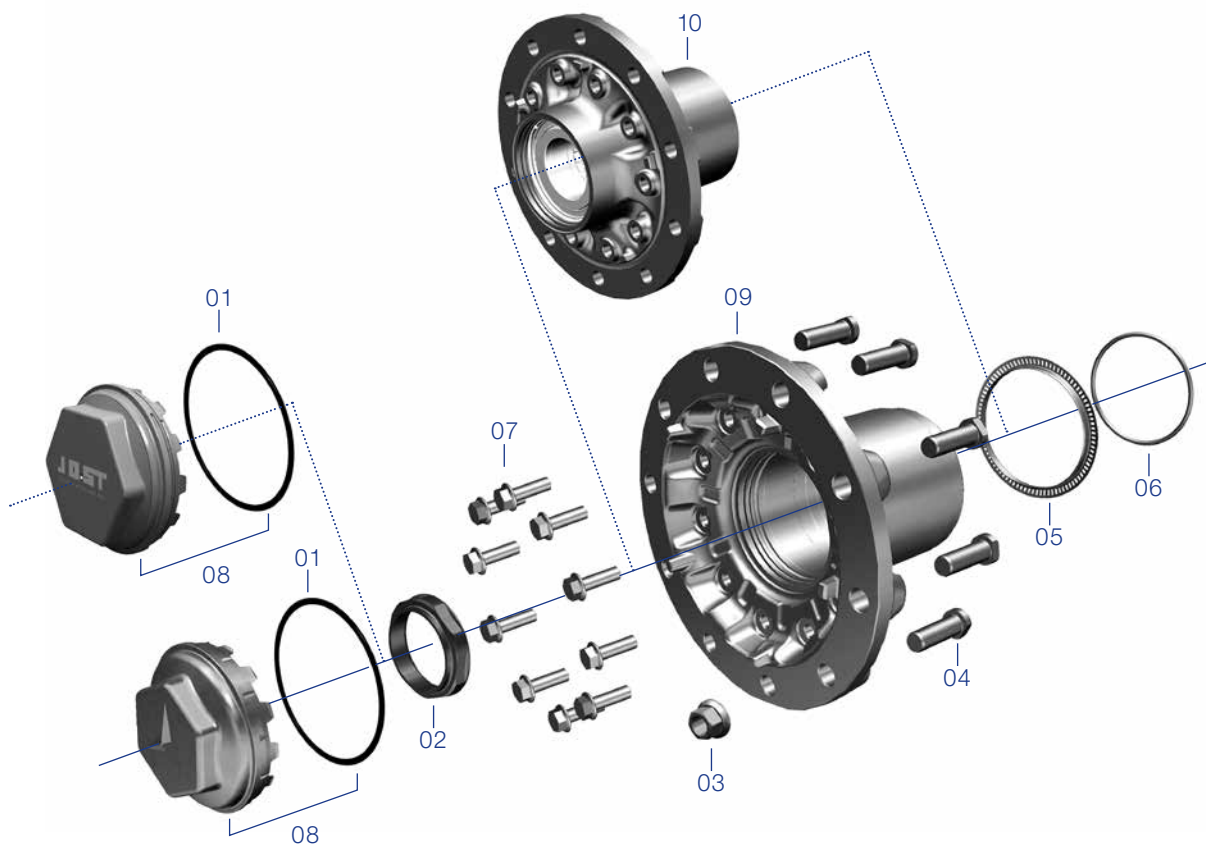
Pos.	Désignation	Remarque	Référence	quantité par essieu
02	Kit Visserie, support de soufflet type A, B, C, E	non illustré, voir page 15 » Liaison arrière « Pos. 5 » Support de soufflet RK «	JAE 00 508 100 14	2
03	Kit Visserie, support de soufflet type D	non illustré, voir page 15 » Liaison arrière « Pos. 5 » Support de soufflet RK «	JAE 00 508 101 14	2
04	Kit Axe bras DCA/écrou/rondelle d'usure	non illustré, voir page 13 » Liaison avant « Pos. 6 » Kit Boulons de pivot «	JAE 30 505 101 55	1

Veillez commander les kits de réparation adéquats pour les connexions aux mains et supports de coussins.

Les vis de bras et de support de coussin doivent être serrés en suivant la procédure de serrage + serrage angulaire. Le démontage entraîne l'endommagement des vis. Il convient de les remplacer par des neuves et de ne jamais les réutiliser.

Ensemble de moyeu

Pièces détachées



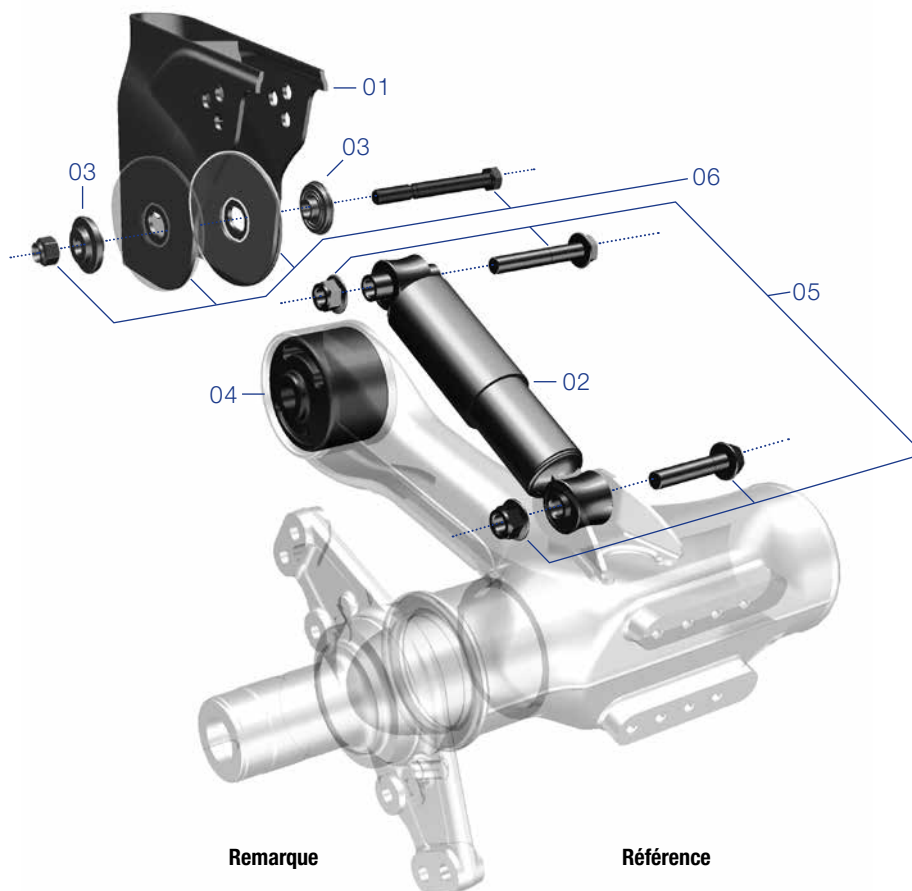
Pos.	Désignation	Remarque	Référence	Quantité par essieu
01	Joint torique	Ø 142	JAE 02 103 088 48	2
02	Écrou de fusée	M 80 x 1,5 RH (avec filetage à droite)	JAE 01 209 000 50	1
	Écrou de fusée	M 80 x 1,5 LH (avec filetage à gauche)	JAE 01 209 001 50	1
03	Écrou de roue	M 22 x 1,5	JAE 00 209 006 72	20
	Écrou de roue	M 22 x 1,5 (x 10)	JAE 00 209 006 72 10	2
	Écrou de roue à collerette	M 22 x 1,5	JAE 00 209 023 72	20
	Écrou de roue à collerette	M 22 x 1,5 (x 10)	JAE 00 209 023 72 10	2
04	Axe de roue	M 22 x 1,5 x 80	JAE 01 208 024 71	20
	Axe de roue	M 22 x 1,5 x 80 (x 10)	JAE 01 208 024 71 10	2
05	Bague de mesure, roue polaire	90 Dents	JAE 02 203 005 15	2
06	Joint torique	Ø 80	JAE 02 103 097 48	2
07	Vis à six pans	Selon le type de moyeu / frein (voir le frein Pos. 03)		

Kits de réparation et de post-équipement

Pos.	Désignation	Remarque	Référence	Quantité par essieu
08	Kit Chapeau de moyeu	Type « étoile » et Pos. 01	JAE 02 503 004 20	2
	Kit Chapeau de moyeu	Type „JOST“ et Pos. 01	JAE 02 503 100 20	2
09	Kit Ensemble moyeu déport 120	avec roulements compact, Pos. 01 et Pos. 06, pour le modèle de l'ensemble de moyeu ... 0501, ... 2601 et ... 2801 (4 derniers chiffres du composant).	JAE 02 503 028 01	2
10	Kit Ensemble moyeu déport 0	avec roulements compact, Pos. 01 et Pos. 06, pour le modèle de l'ensemble de moyeu ... 0601 (4 derniers chiffres du composant).	JAE 02 503 009 35	2
11	Pâte de montage haute température	100 g tube, non illustré	JAE 00 403 080 51	
	Pâte de montage haute température	100 g tube (x 12), non illustré	JAE 00 403 080 51 12	

Liaison avant module

Pièces détachées



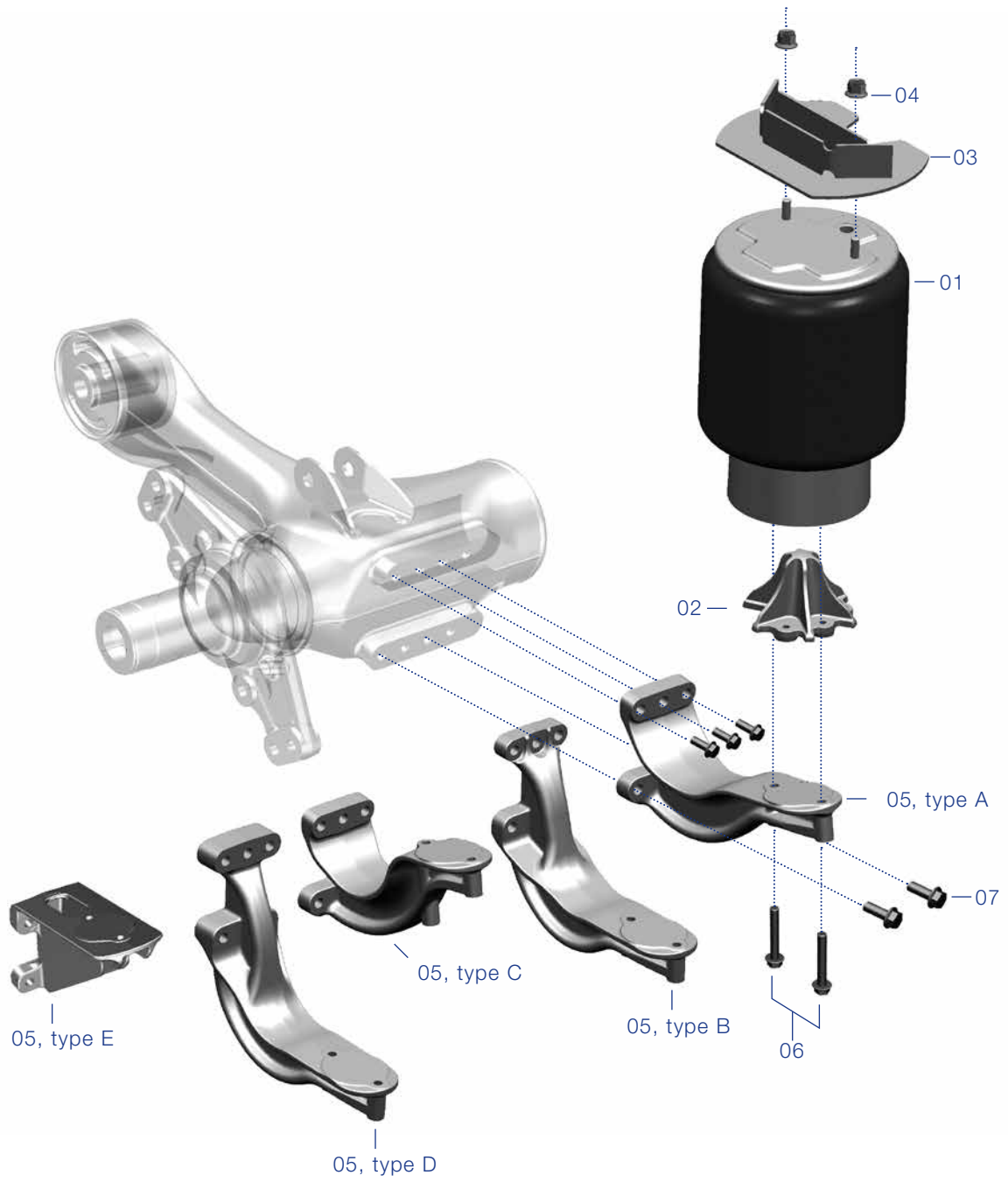
Pos.	Désignation	Remarque	Référence	Quantité par essieu
01	Main	H = 250	JAE 30 105 065 78	2
	Main	H = 325	JAE 30 105 066 78	2
	Main	H = 400	JAE 30 105 067 78	2
	Main en acier inoxydable	H = 250	JAE 30 105 071 78	2
	Main en acier inoxydable	H = 325	JAE 30 105 072 78	2
02	Amortisseur	court, 279 mm	JAE 30 105 005 00	2
	Amortisseur	long, 294 mm	JAE 30 105 007 00	2
03	Rondelle de pression	pour main, l'acier	JAE 30 205 004 76	4
	Rondelle de pression	KTL noir pour main en acier inoxydable	JAE 30 205 007 76	4
04	Palier 3D		JAE 30 205 002 50	2

Kits de réparation et de post-équipement

Pos.	Désignation	Remarque	Référence	Quantité par essieu
05	Kit Axe/ecrou amortisseur		JAE 30 505 100 55	2
06	Kit Axe bras DCA/écrou/rondelle d'usure		JAE 30 505 101 55	1
07	Kit Palier 3D avec vis	Pos. 06 et Pos. 04	JAE 30 505 100 50	1

Liaison arrière modul

Pièces détachées



Liaison arrière module

Pièces détachées

Pos.	Désignation	Remarque	Référence	Quantité par essieu
01	Soufflets de suspension	360 L (1D28f et 1T19L-11,5)	JAE 20 105 015 01	2
	Soufflets de suspension	360 K (1D28a-13 et 1T19L-7)	JAE 20 105 019 01	2
	Soufflets de suspension	360 M (... 2201* et V1DK28h-3)	JAE 30 105 022 01	2
	Soufflets de suspension	300 S (... 1401*)	JAE 30 105 014 01	2
	Soufflets de suspension	300 I (... 2501*)	JAE 30 105 025 01	2
	Soufflets de suspension	300 R (... 2601*)	JAE 30 105 026 01	2
02	Cone de centrage		JAE 30 205 000 11	2
03	Console de soufflet	H = 5	JAE 02 105 070 35	2
	Console de soufflet	H = 50	JAE 02 205 003 35	2
	Console de soufflet	H = 70	JAE 02 205 004 35	2
	Console de soufflet	H = 100	JAE 02 205 006 35	2
	Console de soufflet	H = 125	JAE 02 205 010 35	2
	Console de soufflet	H = 155	JAE 02 205 008 35	2
	Console de soufflet	H = 200	JAE 02 205 018 35	2
04	Écrou à six pans	M12	JAE 00 209 002 50	4

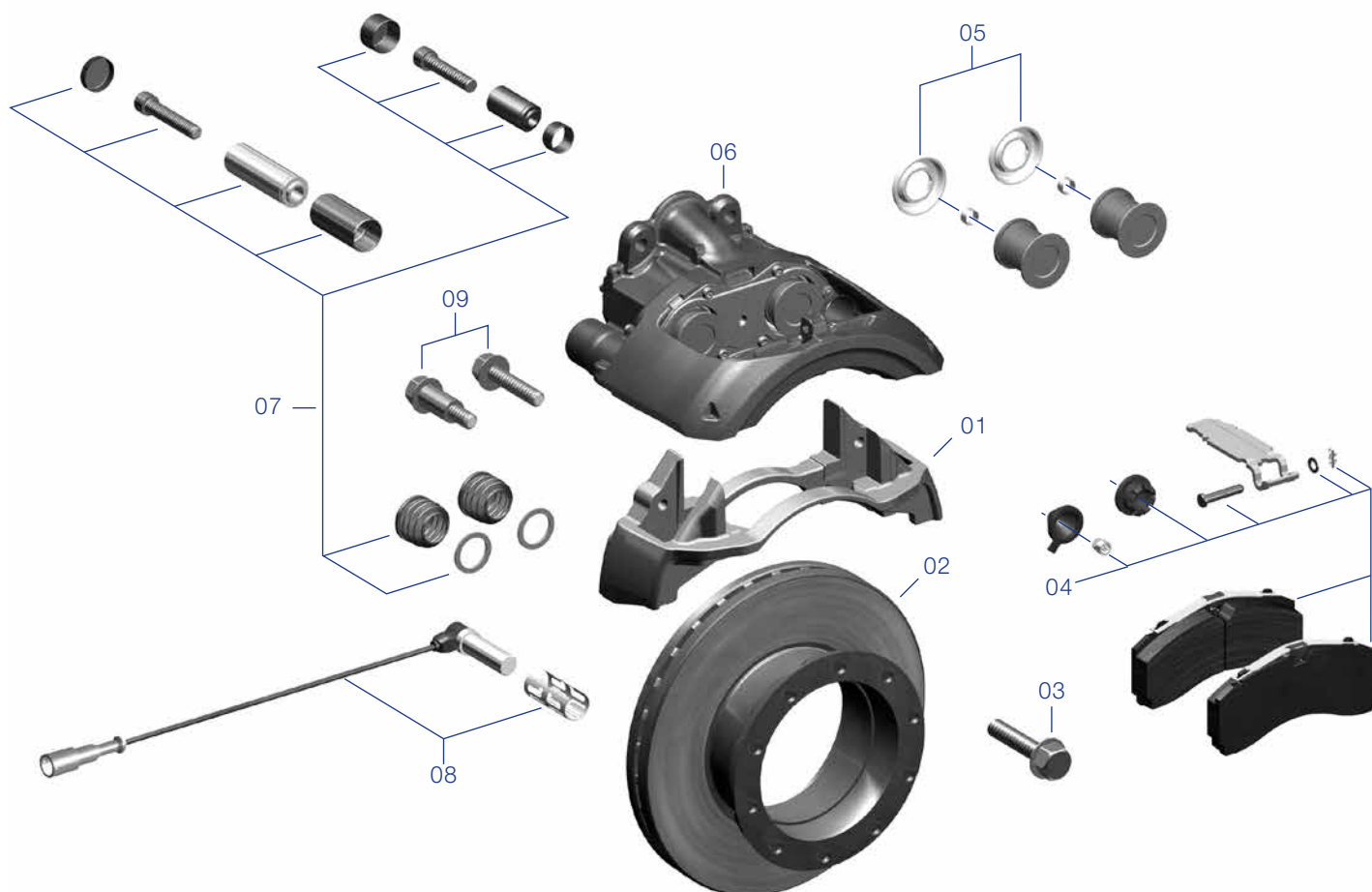
* 4 derniers chiffres du composant

Kits de réparation et de post-équipement

Pos.	Désignation	Remarque	Référence	Quantité par essieu
05	Kit Support de soufflet type A	M14, marquage du moulage ... 1241	JAE 30 505 100 34	2
	Kit Support de soufflet type B	M14, marquage du moulage ... 1141	JAE 30 505 103 34	2
	Kit Support de soufflet type C	M14, marquage du moulage ... 1341	JAE 30 505 102 34	2
	Kit Support de soufflet type D	M14, marquage du moulage ... 1441	JAE 30 505 107 34	2
	Kit Support de soufflet type E	M14, marquage du moulage ... 1841	JAE 30 505 109 34	2
	Kit Support de soufflet type A	M16, marquage du moulage ... 0841	JAE 30 505 104 34	2
	Kit Support de soufflet type B	M16, marquage du moulage ... 1541, ... 0941	JAE 30 505 105 34	2
	Kit Support de soufflet type C	M16, marquage du moulage ... 1041	JAE 30 505 108 34	2
06	Kit Vis pour soufflets de suspension	Type E	JAE 00 508 100 12	2
	Kit Vis pour soufflets de suspension	Type A, B, D	JAE 00 508 107 12	2
	Kit Vis pour soufflets de suspension	Type C	JAE 00 508 102 12	2
07	Kit Vis, support de soufflets type A, B, C, E	M14	JAE 00 508 100 14	2
	Kit Vis, support de soufflets type D	M14	JAE 00 508 101 14	2
	Kit Vis, support de soufflets type A, B, C	M16	JAE 00 508 100 16	2
08	Kit Jeu de pièces plaque de décalage benne	non illustré	JAE 30 505 024 35	1

Frein SN6-19,5"

Pièces détachées pour type SN6-19,5", TDB 0637/0874



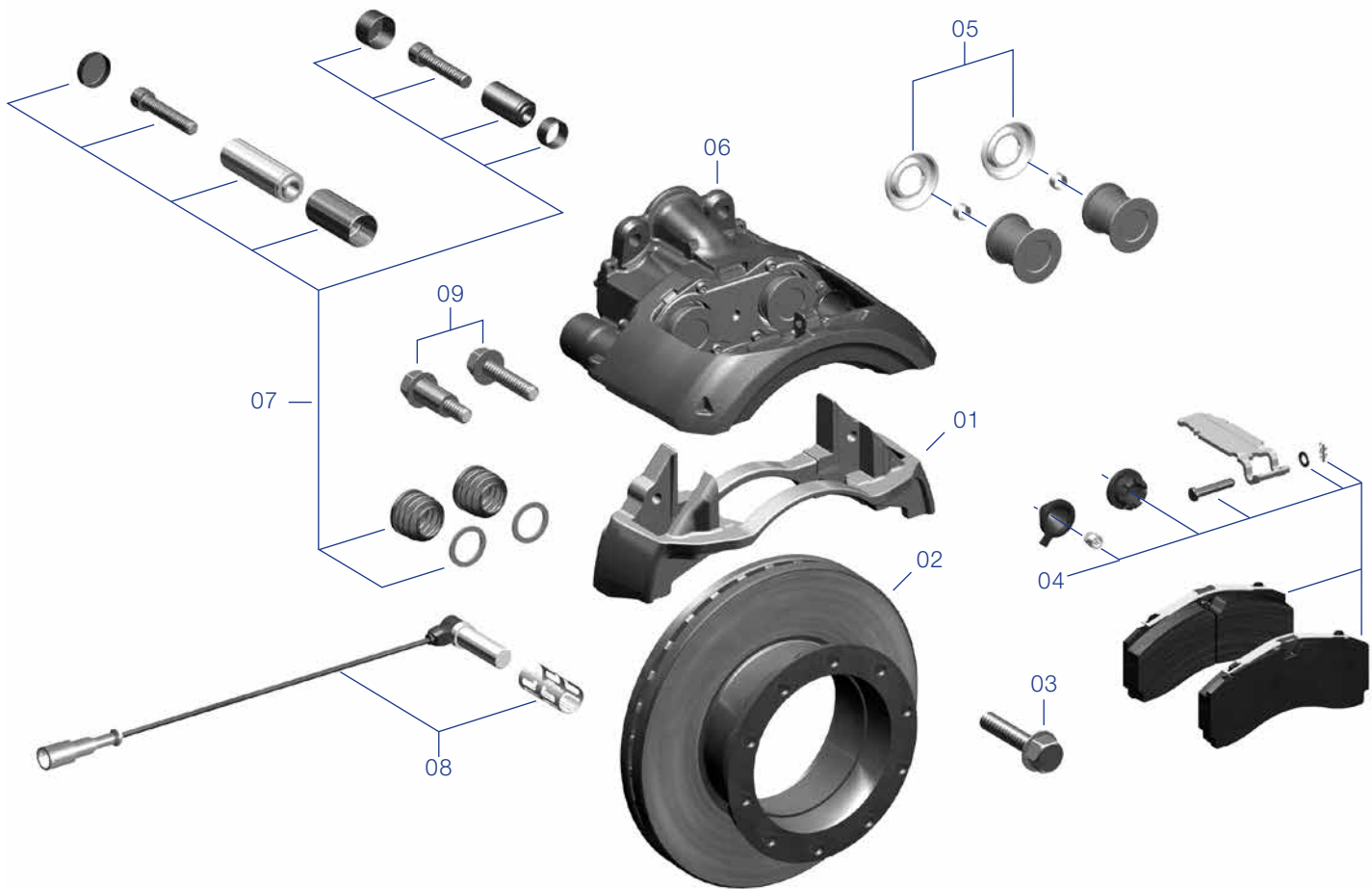
Pos.	Désignation	Remarque	Référence étrier de frein type SN6-19,5"	Quantité par essieu
01	Support de frein		JAE 01 104 020 06	2
02	Disque de frein	19,5" - 10 trous	JAE 01 104 000 12	2
03	Vis à six pans	M14 x 1,5 x 45 - 10.9 (x 10) utiliser avec un ensemble de moyeu modèle ... 2601 et ... 2801 (4 derniers chiffres du composant).	JAE 00 208 100 14 10	2
	Vis à six pans	M14 x 1,5 x 70 - 10.9 (x 10) utiliser avec un ensemble de moyeu modèle ... 0501 et ... 0601 (4 derniers chiffres du composant).	JAE 00 008 106 14 10	2

Kits de réparation et de post-équipement

Pos.	Désignation	Remarque	Référence étrier de frein type SN6-19,5"	Quantité par essieu
04	Kit Plaquettes frein	pour un essieu	JAE 02 504 078 20	1
05	Kit Poussoir	SN6, SN7, SK7	JAE 01 504 049 82	2
	Kit Poussoir	SB6, SB7	JAE 01 504 023 82	2
06	Kit Réparation étrier	gauche	JAE 02 504 026 01	1
	Kit Réparation étrier	droit	JAE 02 504 027 01	1
07	Kit pièces de guidage et joints	Soufflets / tige coulissante ouverte (SN6, SB6, SB7) non illustrée	JAE 01 504 061 74	2
08	Kit Capteur ABS		JAE 02 504 100 55	2
09	Kit Vis fixation étrier		JAE 30 504 101 55	2
10	Kit Capteur d'usure pour garnitures de frein	Version raccordée non illustrée	JAE 02 104 001 18	1

Frein SN7-22,5"

Pièces détachées pour type SN7-22,5", TDB 0571/0876



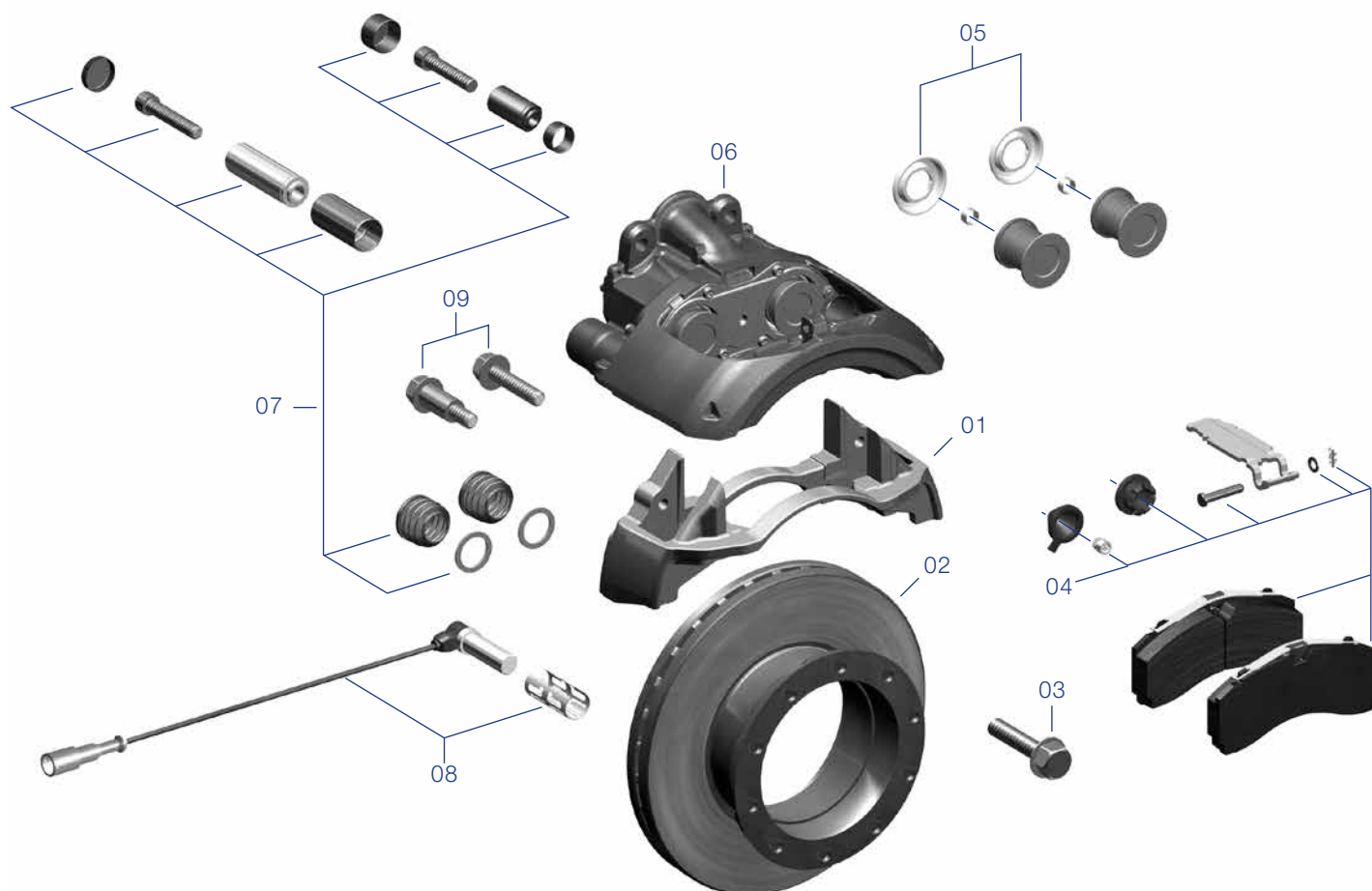
Pos.	Désignation	Remarque	Référence étrier de frein type SN7-22,5"	Quantité par essieu
01	Support de frein		JAE 02 104 025 06	2
02	Disque de frein	22,5"	JAE 01 104 001 12	2
03	Vis à six pans	M14 x 1,5 x 45 - 10.9 (x10) utiliser avec un ensemble de moyeu modèle ... 2601 et ... 2801 (4 derniers chiffres du composant).	JAE 00 208 100 14 10	2
	Vis à six pans	M14 x 1,5 x 75 - 10.9 (x10) utiliser avec un ensemble de moyeu modèle ... 0501 et ... 0601 (4 derniers chiffres du composant).	JAE 00 208 104 14 10	2

Kits de réparation et de post-équipement

Pos.	Désignation	Remarque	Référence étrier de frein type SN7-22,5"	Quantité par essieu
04	Kit Plaquettes frein	pour un essieu	JAE 02 504 010 20	1
05	Kit Pousoir	SN6, SN7, SK7	JAE 01 504 049 82	2
	Kit Pousoir	SB6, SB7	JAE 01 504 023 82	2
06	Kit Réparation étrier	gauche	JAE 02 504 083 83	1
	Kit Réparation étrier	droit	JAE 02 504 084 83	1
07	Kit Pièces de guidage et joint	Avec palier à glissement DU (SN7, SK7)	JAE 01 504 056 82	2
	Kit Pièces de guidage et joint	Soufflets/tige coulissante ouverte (SN6, SB6, SB7) non illustrée	JAE 01 504 061 74	2
08	Kit Capteur ABS		JAE 02 504 100 55	2
09	Kit Vis fixation étrier		JAE 30 504 101 55	2
10	Kit Capteur d'usure pour garnitures de frein	Version raccordée non illustrée	JAE 02 104 001 18	1

Frein SK7-22,5"

Pièces détachées pour type SK7-22,5", TDB 0815/0875



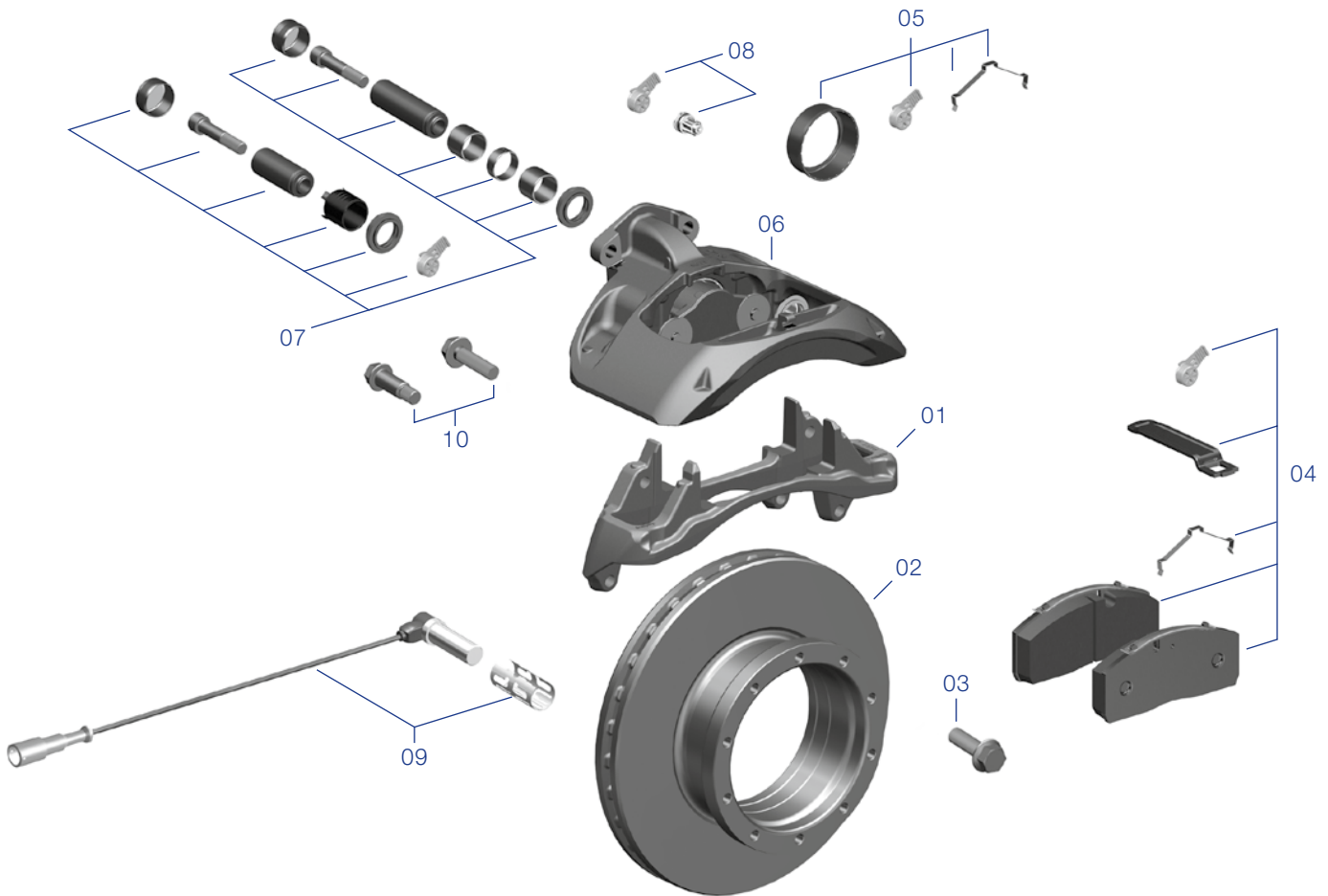
Pos.	Désignation	Remarque	Référence étrier de frein type SK7-22,5"	Quantité par essieu
01	Support de frein		JAE 02 104 039 06	2
02	Disque de frein	22,5"	JAE 01 104 001 12	2
03	Vis à six pans	M14 x 1,5 x 45 - 10.9 (x10) utiliser avec un ensemble de moyeu modèle ... 2601 et ... 2801 (4 derniers chiffres du composant).	JAE 00 208 100 14 10	2
	Vis à six pans	M14 x 1,5 x 75 - 10.9 (x10) utiliser avec un ensemble de moyeu modèle ... 0501 et ... 0601 (4 derniers chiffres du composant).	JAE 00 208 104 14 10	2

Kits de réparation et de post-équipement

Pos.	Désignation	Remarque	Référence étrier de frein type SK7-22,5"	Quantité par essieu
04	Kit Plaquettes frein	pour un essieu	JAE 02 504 070 20	1
05	Kit Poussoir	SN6, SN7, SK7	JAE 01 504 049 82	2
06	Kit Réparation étrier	gauche	JAE 02 504 091 83	1
	Kit Réparation étrier	droit	JAE 02 504 092 83	1
07	Kit Pièces de guidage et joints	Avec palier à glissement DU (SN7, SK7)	JAE 01 504 056 82	2
08	Kit Capteur ABS		JAE 02 504 100 55	2
09	Kit Vis fixation étrier		JAE 30 504 101 55	2
10	Kit Capteur d'usure pour garnitures de frein	Version raccordée non illustrée	JAE 02 104 001 18	1

Frein JOST DCA-L7-22,5"

Pièces détachées pour type DCA-L7-22,5", TDB 0877



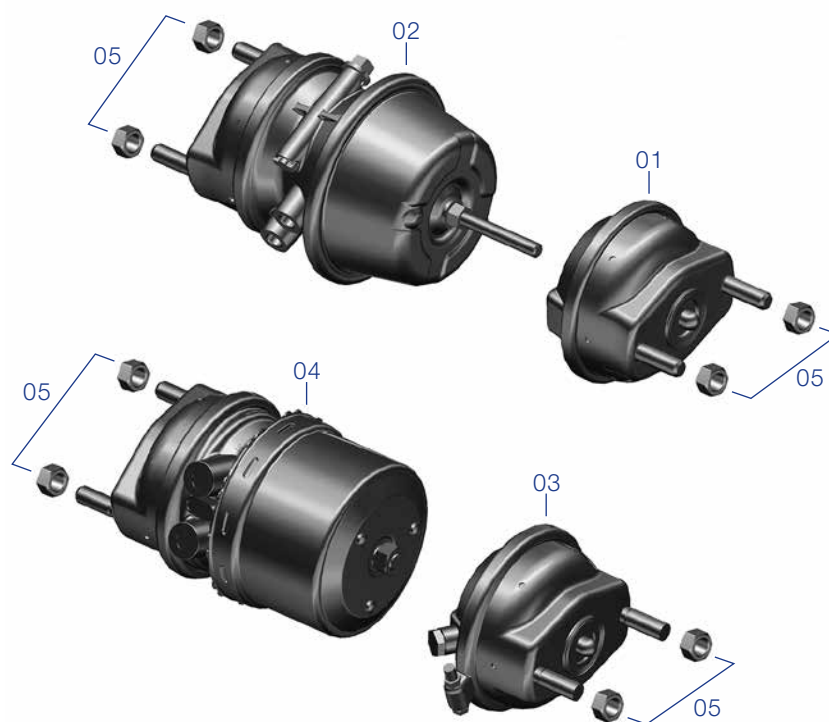
Pos.	Désignation	Remarque	Référence étrier de frein type DCA-L7-22,5"	Quantité par essieu
01	Support de frein		JAE 02 504 100 06	2
02	Disque de frein	22.5"	JAE 01 104 001 12	2
03	Vis à six pans	M14 x 1,5 x 45 - 10.9 (x10)	JAE 00 208 100 14 10	2

Kits de réparation et de post-équipement

Pos.	Désignation	Remarque	Référence étrier de frein type DCA-L7-22,5"	Quantité par essieu
04	Kit Plaquettes frein	pour un essieu	JAE 02 504 100 20	1
05	Kit Soufflets à piston		JAE 02 504 100 86	2
06	Kit Réparation étrier	gauche	JAE 02 504 100 83	1
	Kit Réparation étrier	droit	JAE 02 504 101 83	1
07	Kit Pièces de guidage et joints		JAE 02 504 100 63	2
08	Kit Système réglage jeu		JAE 02 504 100 07	2
09	Kit Capteur ABS		JAE 02 504 100 55	2
10	Kit Vis fixation étrier		JAE 30 504 101 55	2
11	Kit Capteur d'usure pour garnitures de frein	Version raccordée non illustrée	JAE 02 504 100 17	1
12	Kit Outils de réparation	non illustrée	JAW 02 704 100 00	

Cylindres de frein

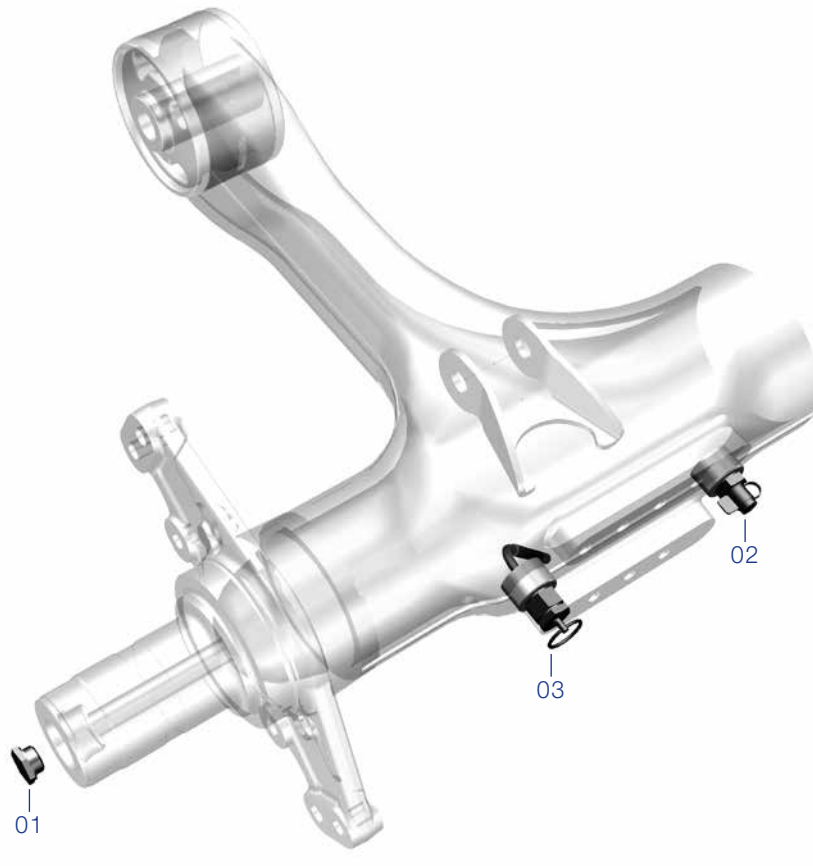
Pièces détachées



Pos.	Désignation	Remarque/Position de montage dans le sens de la marche	Référence	Quantité par essieu
01	Cylindre de frein à diaphragme	16" / gauche et droite / collier de serrage fermé	JAE 02 104 085 24	2
02	Cylindre de frein à double diaphragme	16/24" / gauche et droite	JAE 02 104 065 18	2
03	Cylindre de frein à diaphragme	16" / gauche et droite / collier de serrage vissé	JAE 02 104 052 24	2
	Cylindre de frein à diaphragme	20" / gauche et droite / collier de serrage vissé	JAE 02 104 012 24	2
	Cylindre de frein à diaphragme	22" / gauche et droite / collier de serrage vissé	JAE 02 104 013 24	2
	Cylindre de frein à diaphragme	24" / gauche et droite / collier de serrage vissé	JAE 02 104 014 24	2
04	Cylindre de frein à piston	16/16" / gauche	JAE 02 104 088 18	1
	Cylindre de frein à piston	16/16" / droite	JAE 02 104 089 18	1
	Cylindre de frein à piston	16/24" / gauche	JAE 02 104 053 18	1
	Cylindre de frein à piston	16/24" / droite	JAE 02 104 052 18	1
	Cylindre de frein à piston	20/24" / gauche	JAE 02 104 055 18	1
	Cylindre de frein à piston	20/24" / droite	JAE 02 104 056 18	1
05	Écrou à six pans	M16 x 1,5 x 10.9 (x2)	JAE 00 209 100 16 02	2

DCA AIRMASTER (essieu avec réservoir d'air comprimé)

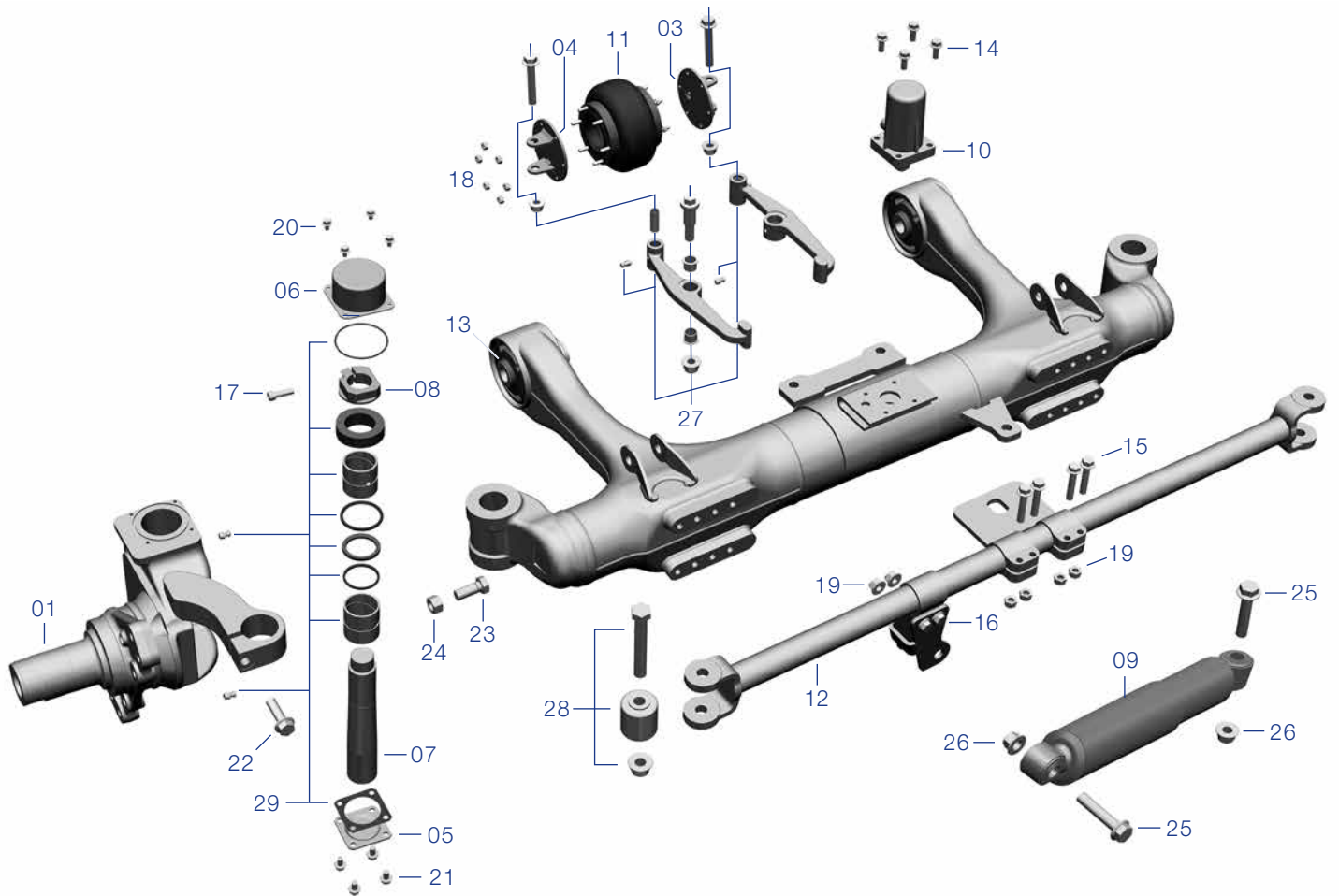
Pièces détachées



Pos.	Désignation	Remarque	Référence	Quantité par essieu
01	Vis de fermeture		JAE 33 202 019 17	2
02	Raccord de contrôle		JAE 33 102 000 31	1
03	Vanne d'écoulement d'eau		JAE 33 202 000 21	1

DCA STEERMASTER (essieu autosuiveur)

Pièces détachées



DCA STEERMASTER (essieu autosuiveur)

Pièces détachées

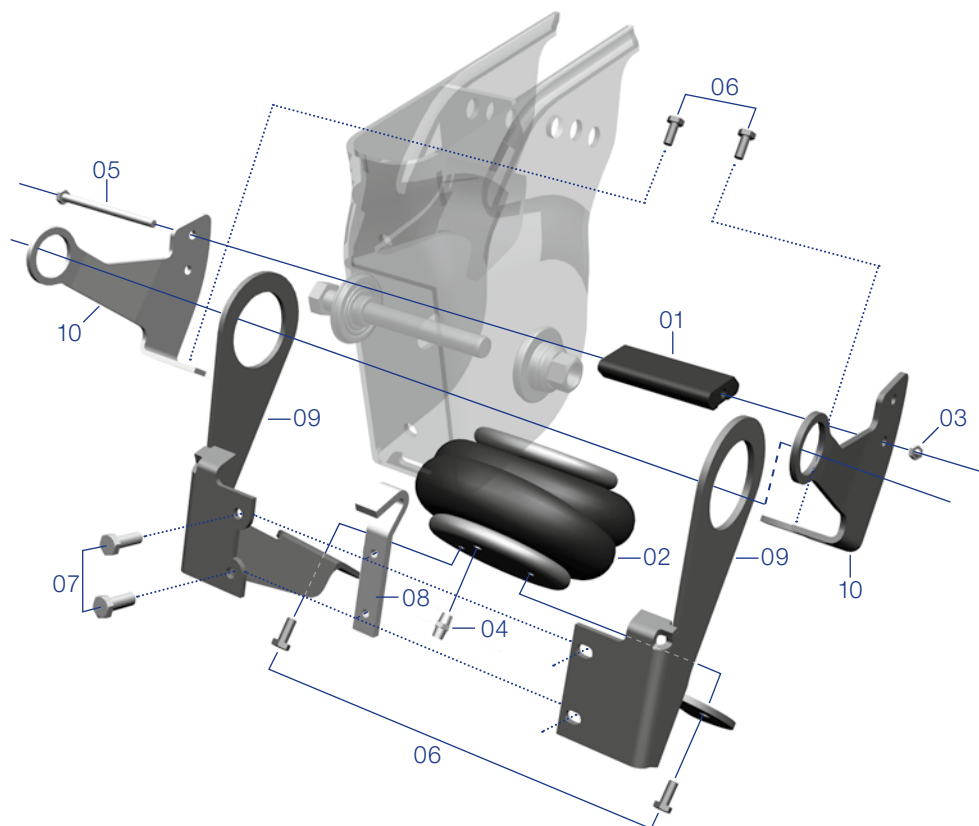
Pos.	Désignation	Remarque	Référence	Quantité par essieu
01	Fusée d'essieu	gauche	JAE 02 106 010 44	1
02	Fusée d'essieu	droit (non illustrée)	JAE 02 106 011 44	1
03	Plaque	Torpress coté air, soufflet de compensation	JAE 02 106 000 41	1
04	Plaque		JAE 02 106 001 41	1
05	Axe de fusée d'essieu Couvercle inférieur		JAE 02 106 001 20	2
06	Axe de fusée d'essieu Couvercle supérieur		JAE 02 106 002 20	2
07	Axe de fusée d'essieu		JAE 02 106 000 74	2
08	Écrou autobloquant		JAE 02 106 000 72	2
09	Amortisseur auto suiveur		JAE 02 106 000 47	1
10	Cylindre de verrouillage		JAE 02 106 000 22	1
11	Soufflet de compensation		JAE 02 106 000 77	1
12	Barre d'accouplement	Écartement des roues 2040	JAE 32 106 017 07	1
	Barre d'accouplement	Écartement des roues 2090	JAE 32 106 018 07	1
	Barre d'accouplement	Écartement des roues 2140	JAE 32 106 019 07	1
13	Palier 3D	Aussi inclus dans kit voir Pos. 30	JAE 30 205 002 50	2
14	Vis à six pans	M10 x 25 - 10.9	JAE 00 208 109 10	4
15	Vis à six pans	M12 x 1,5 x 65 - 10.9	JAE 00 208 106 12	4
16	Vis à six pans	M12 x 1,5 x 85 - 10.9	JAE 00 208 101 12	2
17	Vis à six pans	M10 x 35 - 10.9	JAE 00 208 102 10	2
18	Écrou à six pans	M8	JAE 00 209 100 08	12
19	Écrou à six pans	M12 x 1,5	JAE 00 209 100 12	6
20	Vis à six pans	M8 x 16 - 10.9	JAE 00 208 100 08	8
21	Vis à six pans	M10 x 16 - 10.9	JAE 00 208 110 10	8
22	Vis à six pans	M16 x 1,5 x 60 - 10.9	JAE 00 208 102 16	2
23	Vis à six pans	M20 x 70 - 10.9	JAE 00 208 108 20	2
24	Écrou à six pans	M20	JAE 00 209 101 20	2
25	Vis à six pans	M20 x 1,5 x 100 - 10.9	JAE 00 208 101 20	2
26	Écrou à six pans	M20 x 1,5	JAE 00 209 100 20	2

Kits de réparation et de post-équipement

Pos.	Désignation	Remarque	Référence	Quantité par essieu
27	Kit Leviers de commande		JAE 22 506 000 27	1
28	Kit Jeu de réglage de barre d'accouplement		JAE 02 506 018 03	2
29	Kit Paliers d'articulation		JAE 02 506 006 20	2
30	Kit Palier 3D à pivot avec vis à six pans de pivot	non illustré, voir page 11 liaison avant Pos. 07	JAE 30 505 100 50	1
31	Kit Graisseurs avec embouts protecteurs	non illustré	JAE 02 511 100 88	1

Relevage bilatéral

Pièces détachées pour série : ... 2370¹⁾, version jusqu'en 12/2007



Pos.	Désignation	Remarque	Référence	Quantité par essieu
01	Butée caoutchouc		JAE 30 207 000 44	2
02	Soufflet de suspension		JAE 20 107 016 01	2
03	Écrou à six pans	M10 (x2)	JAE 00 209 100 10 02	1
04	Pièce intermédiaire		JAE 30 107 002 64	2
05	Vis à six pans	M10 x 160 - 8.8	JAE 00 208 002 01	2
06	Vis à six pans	M10 x 20 - 8.8 (x4)	JAE 30 208 008 01 04	1
07	Vis à six pans	M10 x 25 - 8.8 (x2)	JAE 00 208 004 01 02	1
08	Tôle de raccordement		JAE 30 107 032 40	2

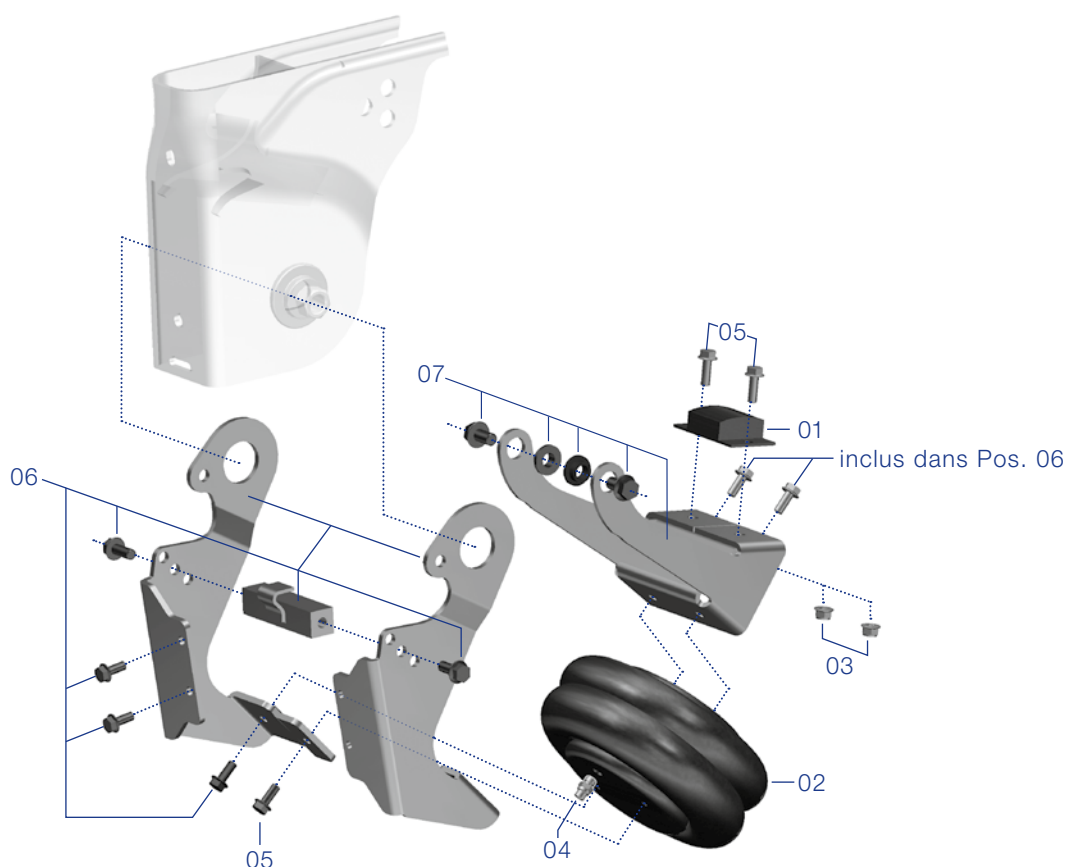
Kits de réparation et de post-équipement

Pos.	Désignation	Remarque	Référence	Quantité par essieu
09	Kit Fixation (support de coussin)		JAE 30 507 002 40	2
10	Kit Fixations de guidage de soufflet relevage		JAE 30 507 003 40	2

1) Cet ensemble de relevage peut être entièrement remplacé par 2x JAE 30 507 100 70.

Relevage bilatéral

Pièces détachées pour série : ... 30 70, version à partir de 01/2008



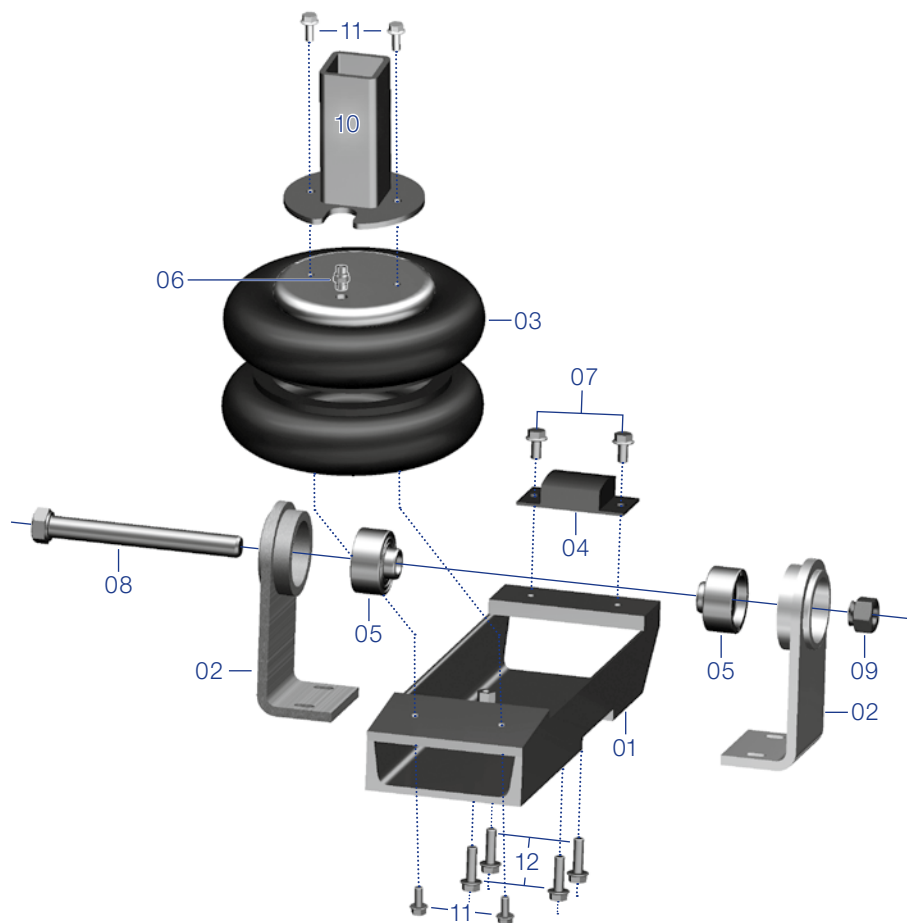
Pos.	Désignation	Remarque	Référence	Quantité par essieu
01	Butée caoutchouc		JAE 30 207 001 44	2
02	Soufflet de suspension		JAE 20 107 016 01	2
03	Écrou à six pans	M10 (x2)	JAE 00 209 102 10 02	2
04	Pièce intermédiaire		JAE 30 107 002 64	2
05	Vis à six pans	M10 x 30 - 10.9	JAE 00 208 106 10	6

Kits de réparation et de post-équipement

Pos.	Désignation	Remarque	Référence	Quantité par essieu
06	Kit Fixation (support de coussin)		JAE 30 507 004 40	2
07	Kit Fixations de guidage de soufflet relevage		JAE 30 507 005 40	2
08	Kit Relevage complet	un côté uniquement	JAE 30 507 100 70	2

Relevage bilatéral » levier «

Pièces détachées pour série : ... 2870



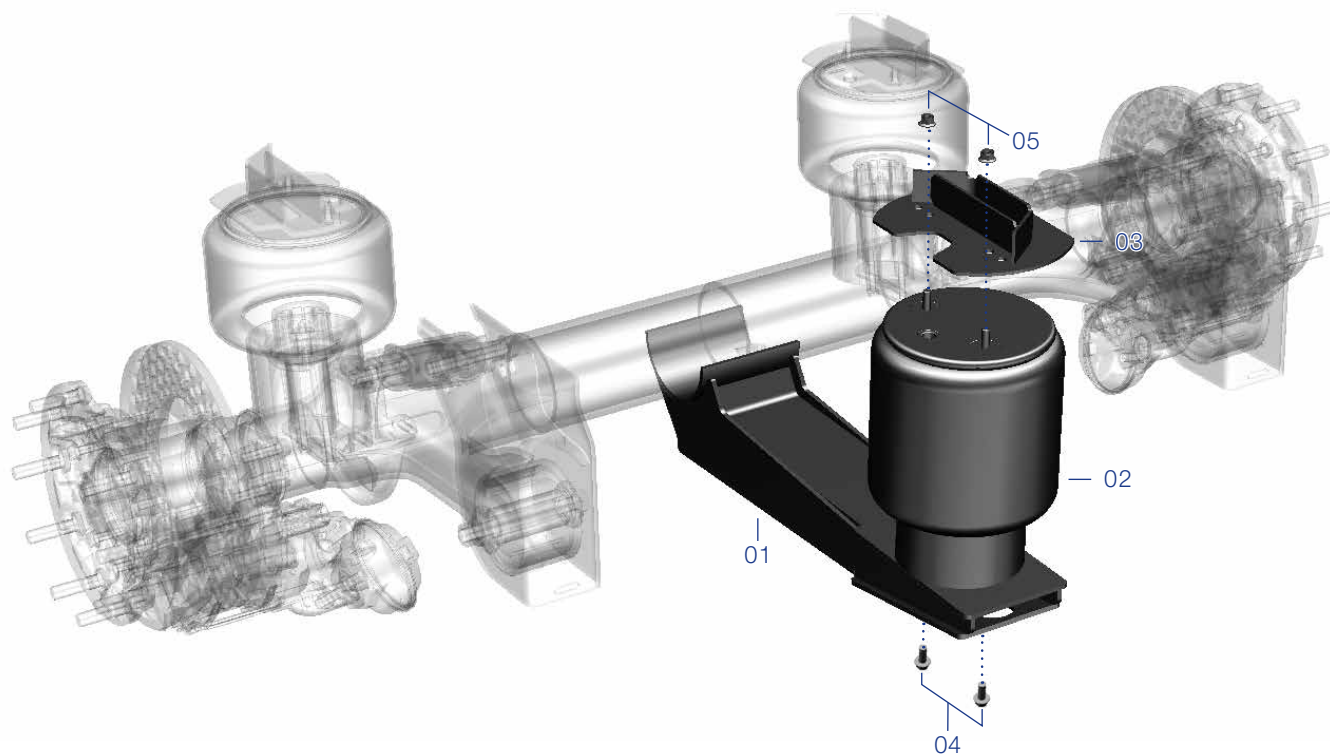
Pos.	Désignation	Remarque	Référence	Quantité par essieu
01	Bras d'essieu relevable		JAE 30 207 018 06	2
02	Support		JAE 30 207 001 38	4
03	Soufflet de relevage bilatéral à levier	Bilatéral levier	JAE 30 107 024 01	2
04	Butée caoutchouc		JAE 30 207 001 44	2
05	Rondelle de pression		JAE 00 108 001 86	4
06	Pièce intermédiaire		JAE 30 107 000 62	2
07	Vis à six pans	M10 x 20 - 10.9 (2 pièces)	JAE 00 208 107 10 02	2
08	Vis à six pans	M22 x 1,5 x 195 - 10.9	JAE 30 208 000 00	2
09	Écrou de roue	M22 x 1,5	JAE 00 209 006 72	2
10	Console de soufflet	H = 295 (raccourcir le cas échéant)	JAE 30 107 080 35	2
11	Vis à six pans	M8 x 20 - 8.8 (x4)	JAE 00 208 104 08 04	2
12	Vis à six pans	M10 x 35 - 10.9 (x4)	JAE 00 208 111 10 04	2

Kits de réparation et de post-équipement

Pos.	Désignation	Remarque	Référence	Quantité par essieu
13	Kit Relevage bilatéral » levier «	Non illustré 2 x Pos. 02, 2 x Pos. 05, 1 x Pos. 12	JAE 30 507 100 55	2

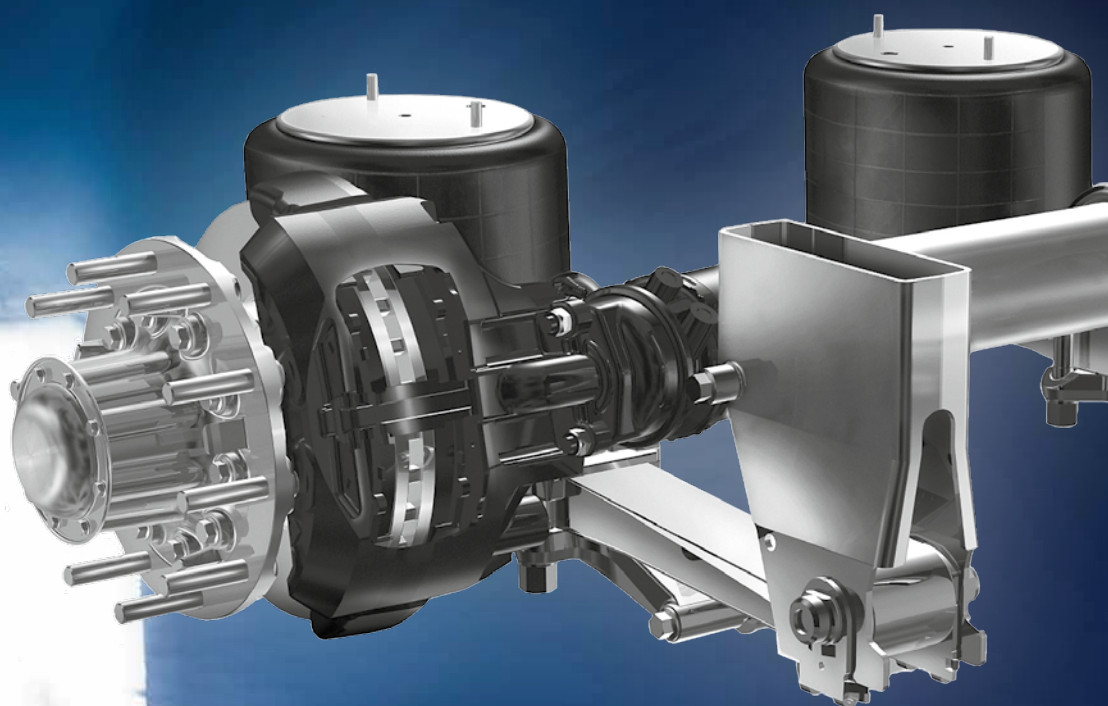
Relevage central

Pièces détachées pour série : ... 1870



Pos.	Désignation	Remarque	Référence	Quantité par essieu
01	Bras d'essieu relevable	Relevage central DCA	JAE 30 107 009 06	1
02	Soufflet de suspension	300 S	JAE 30 105 014 01	1
03	Console de soufflet	H = 200	JAE 02 205 018 35	2
04	Vis à six pans	M12 x 30 - 10.9	JAE 00 208 100 12	2
05	Écrou à six pans	M12	JAE 00 209 002 50	2

Pièces détachées pour essieux DLS



Pièces détachées JOST pour essieux DLS

1. DLS – Durable Leaf Suspension suspension à bras conventionnel



L'essieu de remorque Durable Leaf Suspension (DLS) est une solution de châssis qui convient à toutes les structures de remorque et applications, avec une charge par essieu de 10,5 tonnes. La bielle en acier à ressorts éprouvée forme le châssis DLS avec les soufflets à air standard ainsi que les amortisseurs, le corps d'essieu et la tête de roue.

Ce système d'essieu convient aux interventions sur et hors autoroute. C'est pourquoi, DLS est compatible avec la plupart des applications 22,5" (type d'essieu TZ5/2) et 19,5" (type d'essieu TZ 3/2) avec frein 19,5". La disposition intelligente du moyeu de roue et du disque de frein assure une régulation thermique optimale. Le disque de frein est composé d'un alliage qui résiste à l'usure (brevet Mercedes-Benz) et toutes les pièces d'usure sont identiques à celles des essieux de camion Mercedes-Benz. Ceci facilite la maintenance, renforce la sécurité et réduit les frais liés au cycle de vie.

L'approvisionnement fiable et rapide en pièces de rechange originales par le réseau de distribution JOST est également assuré pour les essieux DLS. Outre les pièces de rechange pour l'essieu DLS 10,5 tonnes, JOST Achsen Systeme propose également des pièces de rechange pour les essieux DLS 9 tonnes qui ne sont aujourd'hui plus fabriqués en série.

Les modèles d'essieu 9 tonnes TL5/1, TL4/1, TE5/1/2/3, TE4/1/2/3, TZ5/1/3/4 et TZ4/1/2/3 sont fournis dans la qualité supérieure habituelle.

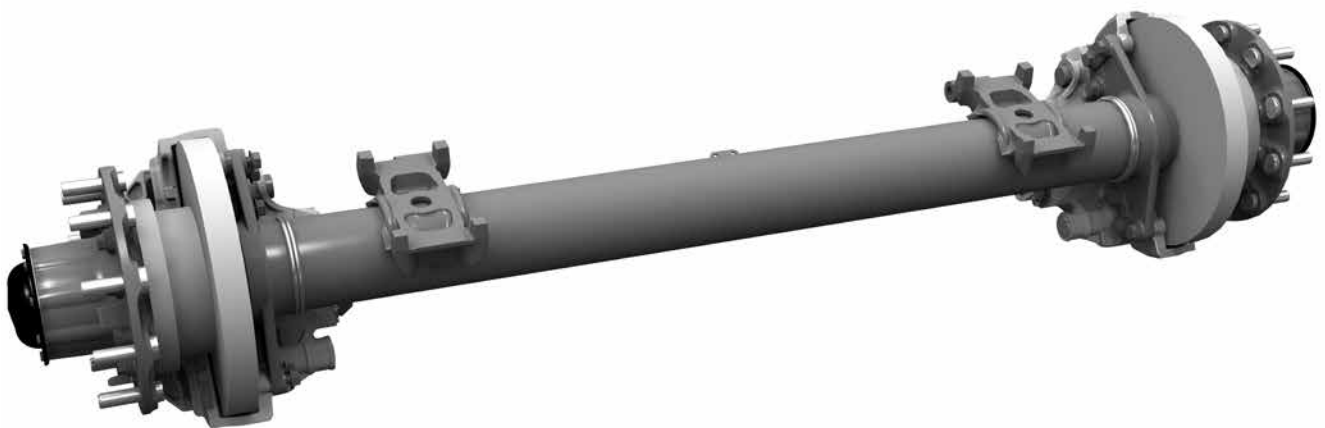


Remplacement essieu pour essieux DLS

Pièces détachées

1. Remplacement d'essieu complet

Vous recevrez un essieu de rechange dans le roulement qui vous convient avec l'ensemble moyeu de roue, le frein et le cas échéant avec des étriers à ressorts soudés. (Pour le contenu de la livraison, voir l'illustration). Vous pouvez en faire la demande à votre distributeur.



La commande des essieux complets ou des corps d'essieu de remplacement exige l'indication du n° de série (numéro SN figurant sur la plaque d'identification de l'essieu). Les descriptions du modèle et/ou de l'essieu sont insuffisantes, notamment les combinaisons voie/hauteur, ne peuvent pas être identifiées avec ces informations et par conséquent les pièces de rechange ne peuvent pas être identifiées.

S'il est impossible de déterminer la pièce détachée, contactez le constructeur du véhicule et/ou appelez notre ligne d'assistance téléphonique.

Veillez commander les kits de réparation adéquats pour les connexions aux mains et supports de coussins.

Les vis de bras et de support de coussin doivent être serrés en suivant la procédure de serrage + serrage angulaire. Le démontage entraîne l'endommagement des vis. Il convient de les remplacer par des neuves et de ne jamais les réutiliser.

Pour toute question sur les pièces de rechange, adressez-vous à :

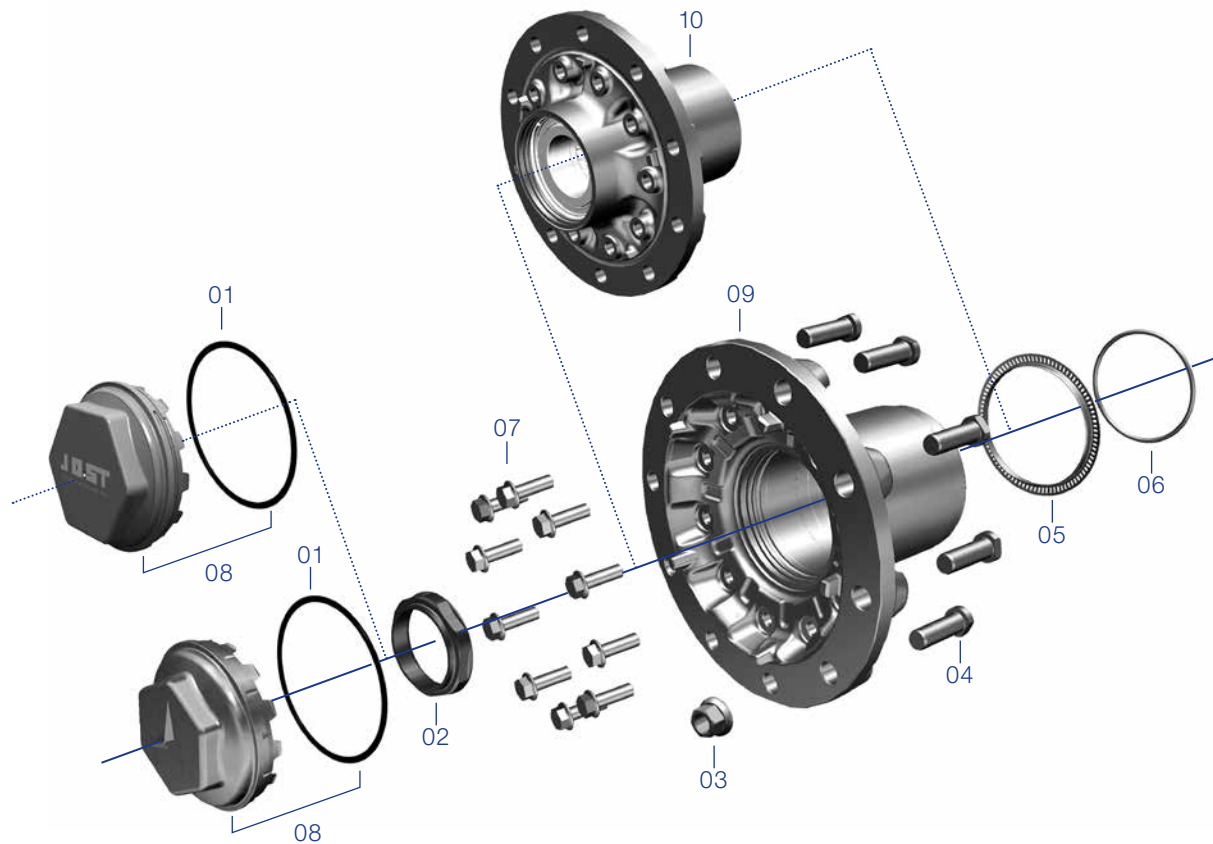
JOST Axle Systems Southern Europe SAS
ZAE La Banquière
tél : +33 (0)499133737, fax : +33 (0)499133730

Pour toute question technique sur la réparation, adressez-vous à :

JOST Axle Systems Southern Europe SAS
ZAE La Banquière
tél : +33 (0)499133737, fax : +33 (0)499133730

Ensemble de moyeu version 9t, roulements compact

Pièces détachées pour TL5/1, TL4/1, TE5/1/2/3, TE4/1/2/3, TZ5/1/3/4, TZ4/1/2/3



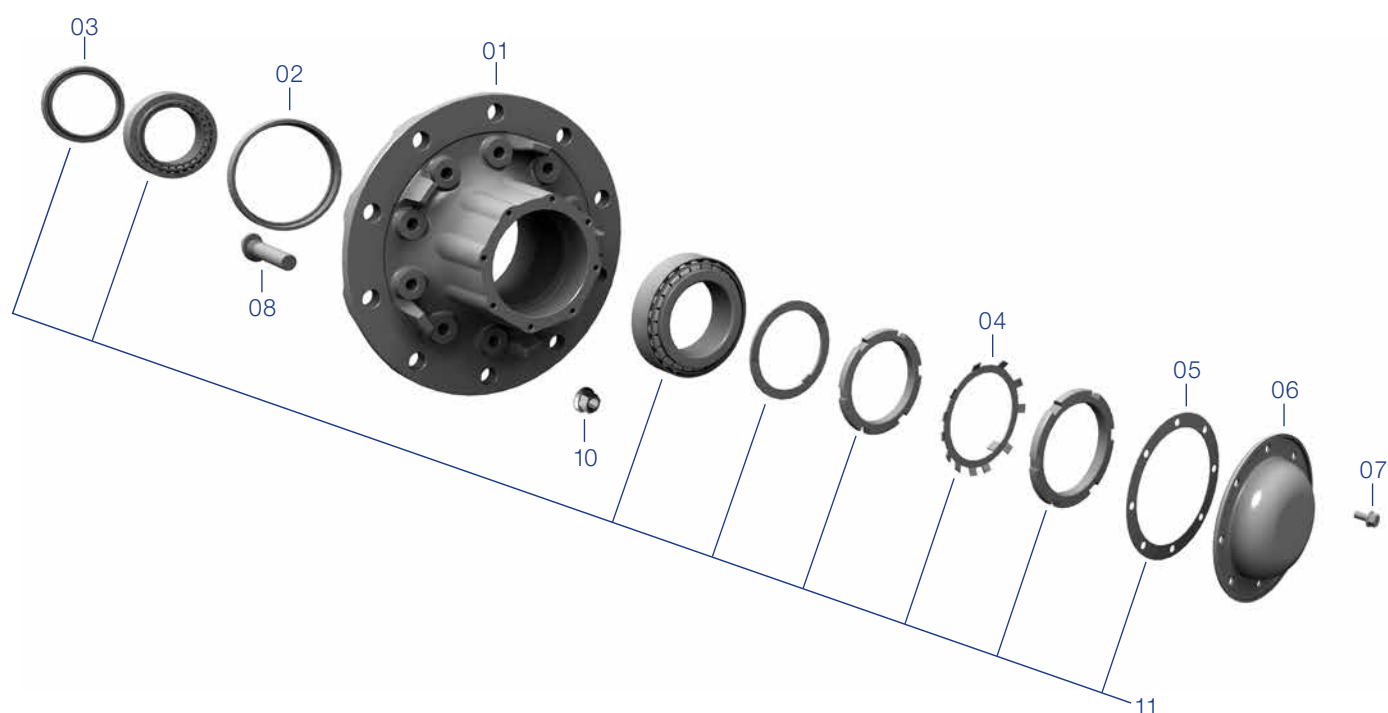
Pos.	Désignation	Remarque	Référence	Quantité par essieu
01	Joint torique	Ø 142	JAE 02 103 088 48	2
02	Écrou de fusée	M80 x 1,5 RH (avec filetage à droite)	JAE 01 209 000 50	1
	Écrou de fusée	M80 x 1,5 LH (avec filetage à gauche)	JAE 01 209 001 50	1
03	Écrou de roue	M22 x 1,5	JAE 00 209 006 72	20
	Écrou de roue	M22 x 1,5 (x10)	JAE 00 209 006 72 10	2
	Écrou de roue à collerette	M22 x 1,5	JAE 00 209 023 72	20
	Écrou de roue à collerette	M22 x 1,5 (x10)	JAE 00 209 023 72 10	2
04	Axe de roue	M22 x 1,5 x 80	JAE 01 208 024 71	20
	Axe de roue	M22 x 1,5 x 80 (x10)	JAE 01 208 024 71 10	2
05	Bague de mesure, roue polaire	90 dents	JAE 02 203 005 15	2
06	Joint torique	Ø 80	JAE 02 103 097 48	2
07	Vis à six pans	Selon le type de moyeu/frein (voir le frein Pos. 03)		

Kits de réparation et de post-équipement

Pos.	Désignation	Remarque	Référence	Quantité par essieu
08	Kit Chapeau de moyeu	Type « étoile » et Pos. 01	JAE 02 503 004 20	2
	Kit Chapeau de moyeu	Type « JOST » et Pos. 01	JAE 02 503 100 20	2
09	Kit Ensemble moyeu déport 120	avec roulements compact, Pos. 01 et Pos. 06, pour le modèle de l'ensemble de moyeu ... 0501, ... 2601 et ... 2801 (4 derniers chiffres du composant).	JAE 02 503 028 01	2
10	Kit Ensemble moyeu déport 0	avec roulements compact, Pos. 01 et Pos. 06, pour le modèle de l'ensemble de moyeu ... 0601 (4 derniers chiffres du composant).	JAE 02 503 009 35	2
11	Pâte de montage pour hautes températures	Tube de 100 g, non illustré	JAE 00 403 080 51	
	Pâte de montage pour hautes températures	Tube de 100 g (x12), non illustré	JAE 00 403 080 51 12	

Ensemble de moyeu version 10,5 t, roulements conventionnel

Pièces détachées pour TZ3/2 et TZ5/2



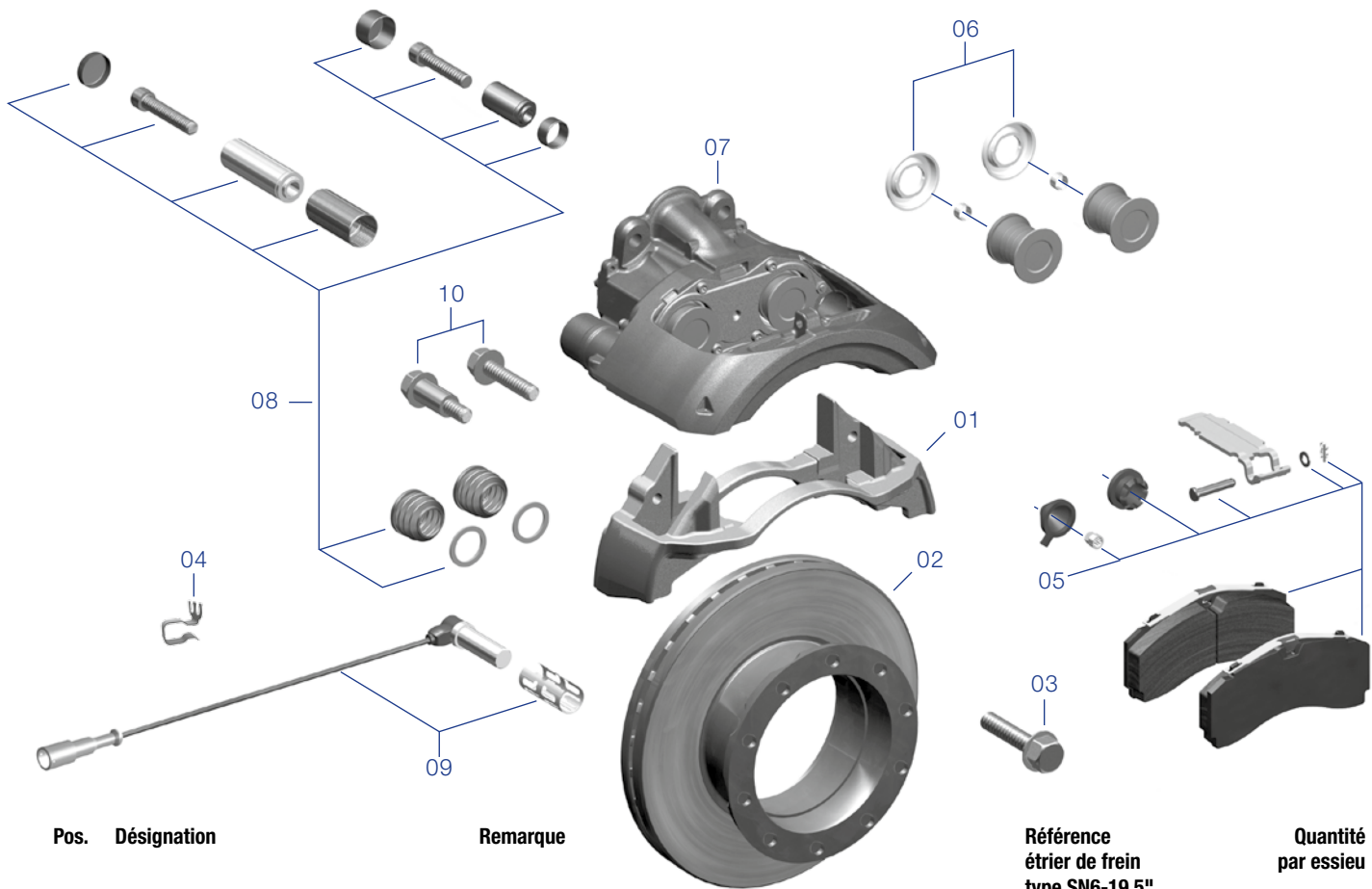
Pos.	Désignation	Remarque	Référence	Quantité par essieu
01	Moyeu	TZ5/2	JAE 01 203 013 01	2
	Moyeu	TZ3/2	JAE 01 203 034 01	2
02	Roue polaire	100 dents pour TZ5/2	JAE 02 203 003 17	2
	Roue polaire	80 dents pour TZ3/2	JAE 01 203 001 15	2
03	Joint d'étanchéité	TZ5/2	JAE 01 103 069 47	2
	Joint d'étanchéité	TZ3/2	JAE 01 203 073 46	2
04	Arrêtoir		JAE 02 210 000 73	2
05	Joint moyeu		JAE 01 203 000 80	2
06	Chapeau de moyeu	roulements conventionnels, vissé	JAE 02 203 001 20	2
07	Vis à six pans	M8 x 16 - 10.9	JAE 00 208 100 08	16
08	Axe de roue	M22 x 1,5 x 68 pour TZ3/2 et TZ5/2	JAE 01 208 023 71	16/20
	Axe de roue	M22 x 1,5 x 68 (x10)	JAE 01 208 023 71 10	2
	Axe de roue	M22 x 1,5 x 80 pour TZ3/2 et TZ5/2	JAE 01 208 024 71	16/20
	Axe de roue	M22 x 1,5 x 80 (x10)	JAE 01 208 024 71 10	2
	Axe de roue	M22 x 1,5 x 110 pour TZ3/2 et TZ5/2	JAE 01 208 037 71	16/20
	Axe de roue	M22 x 1,5 x 110 (x10)	JAE 01 208 037 71 10	2
09	Cône de serrage	non illustré	JAE 20 203 002 15	2
10	Écrou de roue	M22 x 1,5	JAE 00 209 006 72	20
	Écrou de roue	M22 x 1,5 (x10)	JAE 00 209 006 72 10	2
	Écrou de roue à collerette	M 22 x 1,5	JAE 00 209 023 72	20
	Écrou de roue à collerette	M 22 x 1,5 (x10)	JAE 00 209 023 72 10	2

Kits de réparation et de post-équipement

Pos.	Désignation	Remarque	Référence	Quantité par essieu
11	Kit Roulement conventionnel	TZ5/2	JAE 01 503 100 05	2
	Kit Roulement conventionnel	TZ3/2	JAE 01 503 101 05	2

Frein SN6-19,5"

Pièces détachées pour type SN6-19,5", TDB 0637/0874



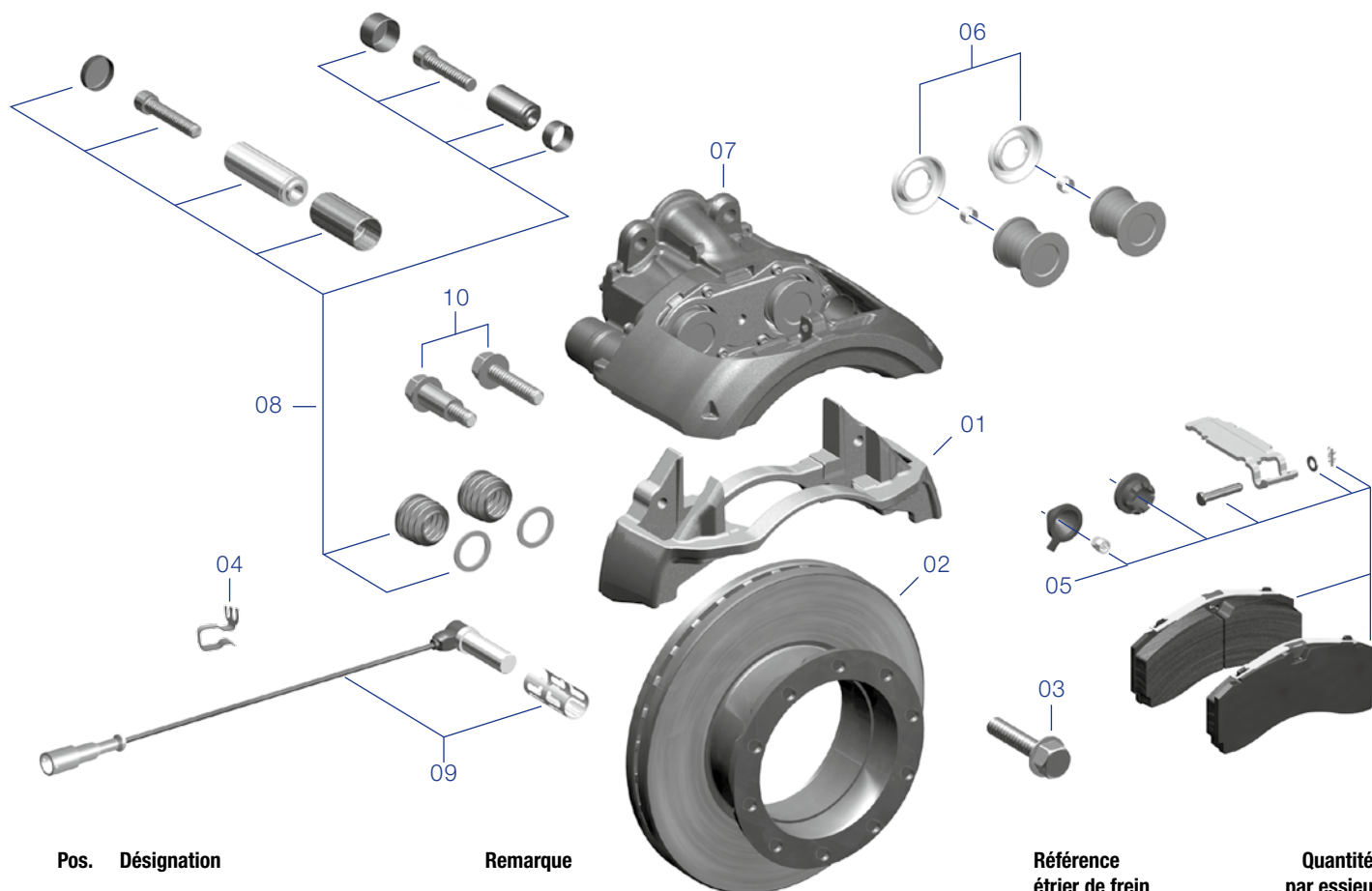
Pos.	Désignation	Remarque	Référence étrier de frein type SN6-19,5"	Quantité par essieu
01	Support de frein		JAE 01 104 020 06	2
02	Disque de frein	19,5" - 8 trous pour TZ3/2	JAE 02 104 006 12	2
	Disque de frein	19,5" - 10 trous pour TE4/1/2/3 et TL4/1	JAE 01 104 000 12	2
03	Vis à six pans	M14 x 1,5 x 45 - 10.9 (x 10) utiliser avec un ensemble de moyeu modèle ... 2601 et ... 2801 (4 derniers chiffres du composant).	JAE 00 208 100 14 10	2
	Vis à six pans	M14 x 1,5 x 55 - 10.9 (x 8) utiliser avec un ensemble de moyeu modèle ... 3401 et ... 3501 (4 derniers chiffres du composant).	JAE 00 208 102 14 08	2
	Vis à six pans	M14 x 1,5 x 70 - 10.9 (x 10) utiliser avec un ensemble de moyeu modèle ... 0501 et ... 0601 (4 derniers chiffres du composant).	JAE 00 008 106 14 10	2
04	Clip ABS		JAE 02 204 019 40	2

Kits de réparation et de post-équipement

Pos.	Désignation	Remarque	Référence étrier de frein type SN6-19,5"	Quantité par essieu
05	Kit Poussoir	pour un essieu	JAE 02 504 078 20	1
06	Kit Réparation étrier	SN6, SN7, SK7	JAE 01 504 049 82	2
	Kit Réparation étrier	SB6, SB7	JAE 01 504 023 82	2
07	Kit Réparation étrier	gauche	JAE 02 504 026 01	1
	Kit Réparation étrier	droit	JAE 02 504 027 01	1
08	Kit pièces de guidage et joints	Soufflets/ tige coulissante ouverte (SN6, SB6, SB7) non illustrée	JAE 01 504 061 74	2
09	Kit Capteur ABS		JAE 02 504 100 55	2
10	Kit Vis fixation étrier		JAE 30 504 101 55	2
11	Kit Capteur d'usure pour garnitures de frein	Version raccordée, non illustré	JAE 02 104 001 18	1

Frein SN7-22,5"

Pièces détachées pour type SN7-22,5", TDB 0571/0876



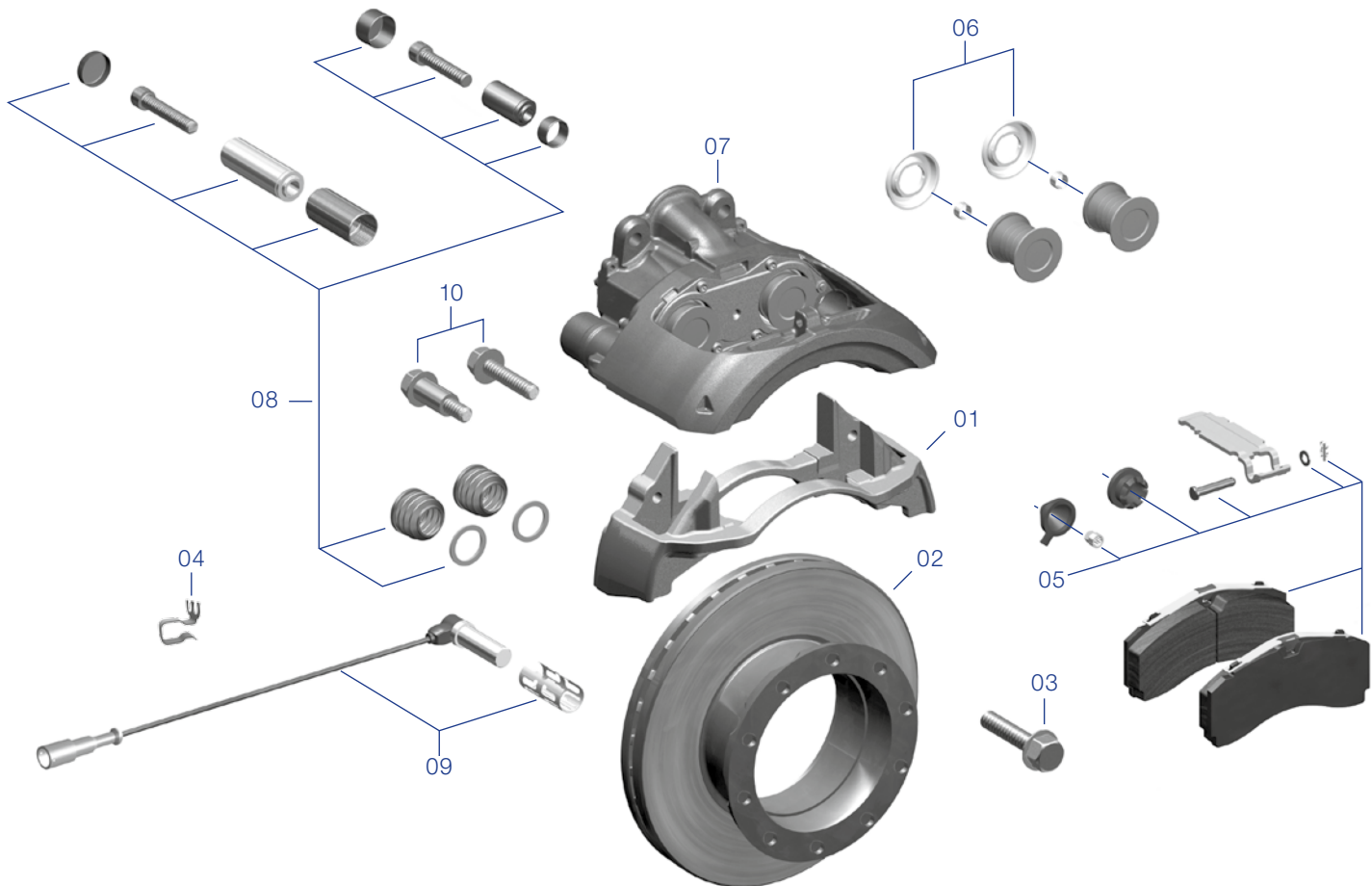
Pos.	Désignation	Remarque	Référence étrier de frein type SN7-22,5"	Quantité par essieu
01	Support de frein	pour tous les types sauf type TZ5/2	JAE 02 104 025 06	2
	Support de frein	pour type TZ5/2	JAE 01 104 006 06	2
02	Disque de frein	22,5"	JAE 01 104 001 12	2
03	Vis à six pans	M14 x 1,5 x 45 - 10.9 (x 10) utiliser avec un ensemble de moyeu modèle ... 2601 et ... 2801 (4 derniers chiffres du composant).	JAE 00 208 100 14 10	2
	Vis à six pans	M14 x 1,5 x 70 - 10.9 (x 10) utiliser avec un ensemble de moyeu modèle ... 1301 et ... 0101 (4 derniers chiffres du composant).	JAE 00 008 106 14 10	2
	Vis à six pans	M14 x 1,5 x 75 - 10.9 (x 10) utiliser avec TZ5/2 et un ensemble de moyeu modèle ... 0501 et ... 0601 (4 derniers chiffres du composant).	JAE 00 208 104 14 10	2
04	Clip ABS		JAE 02 204 019 40	2

Kits de réparation et de post-équipement

Pos.	Désignation	Remarque	Référence étrier de frein type SN7-22,5"	Quantité par essieu
05	Kit Poussoir	pour un essieu	JAE 02 504 010 20	1
06	Kit Réparation étrier	SN6, SN7, SK7	JAE 01 504 049 82	2
	Kit Réparation étrier	SB6, SB7	JAE 01 504 023 82	2
07	Kit pièces de guidage et joints	gauche	JAE 02 504 083 83	1
	Kit pièces de guidage et joints	droit	JAE 02 504 084 83	1
08	Kit pièces de guidage et joints	avec palier à glissement (SN7, SK7)	JAE 01 504 056 82	2
	Kit pièces de guidage et joints	Soufflets / tige coulissante ouverte (SN6, SB6, SB7) non illustré	JAE 01 504 061 74	2
09	Kit Capteur ABS		JAE 02 504 100 55	2
10	Kit Vis fixation étrier		JAE 30 504 101 55	2
11	Kit Capteur d'usure pour garnitures de frein	Version raccordée, non illustré	JAE 02 104 001 18	1

Frein SK7-22,5"

Pièces détachées pour type SK7-22,5", TDB 0815/0875



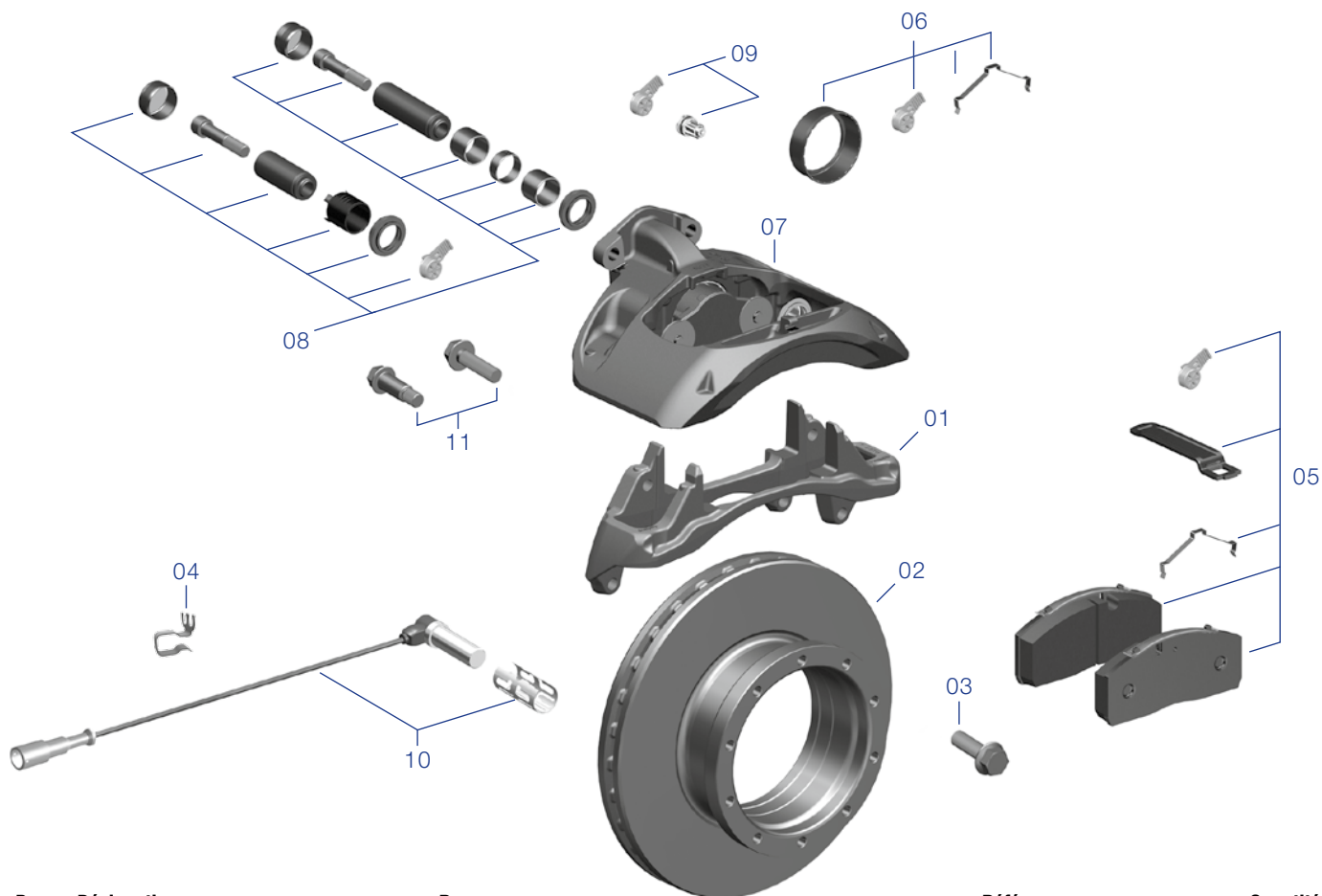
Pos.	Désignation	Remarque	Référence étrier de frein type SK7-22,5"	Quantité par essieu
01	Support de frein		JAE 02 104 039 06	2
02	Disque de frein	22,5"	JAE 01 104 001 12	2
03	Vis à six pans	M14 x 1,5 x 45 - 10.9 (x 10) utiliser avec un ensemble de moyeu modèle ... 2601 et ... 2801 (4 derniers chiffres du composant).	JAE 00 208 100 14 10	2
	Vis à six pans	M14 x 1,5 x 75 - 10.9 (x 10) utiliser avec un ensemble de moyeu modèle ... 0501 et ... 0601 (4 derniers chiffres du composant).	JAE 00 208 104 14 10	2
04	Clip ABS		JAE 02 204 019 40	2

Kits de réparation et de post-équipement

Pos.	Désignation	Remarque	Référence étrier de frein type SK7-22,5"	Quantité par essieu
05	Kit Pousoir	pour un essieu	JAE 02 504 070 20	1
06	Kit Réparation étrier	SN6, SN7, SK7	JAE 01 504 049 82	2
07	Kit pièces de guidage et joints	gauche	JAE 02 504 091 83	1
	Kit pièces de guidage et joints	droit	JAE 02 504 092 83	1
08	Kit pièces de guidage et joints	avec palier à glissement (SN7, SK7)	JAE 01 504 056 82	2
09	Kit Capteur ABS		JAE 02 504 100 55	2
10	Kit Vis fixation étrier		JAE 30 504 101 55	2
11	Kit Capteur d'usure pour garnitures de frein	Version raccordée, non illustré	JAE 02 104 001 18	1

Frein JOST DCA-L7-22,5"

Pièces détachées pour type DCA-L7-22,5", TDB 0877



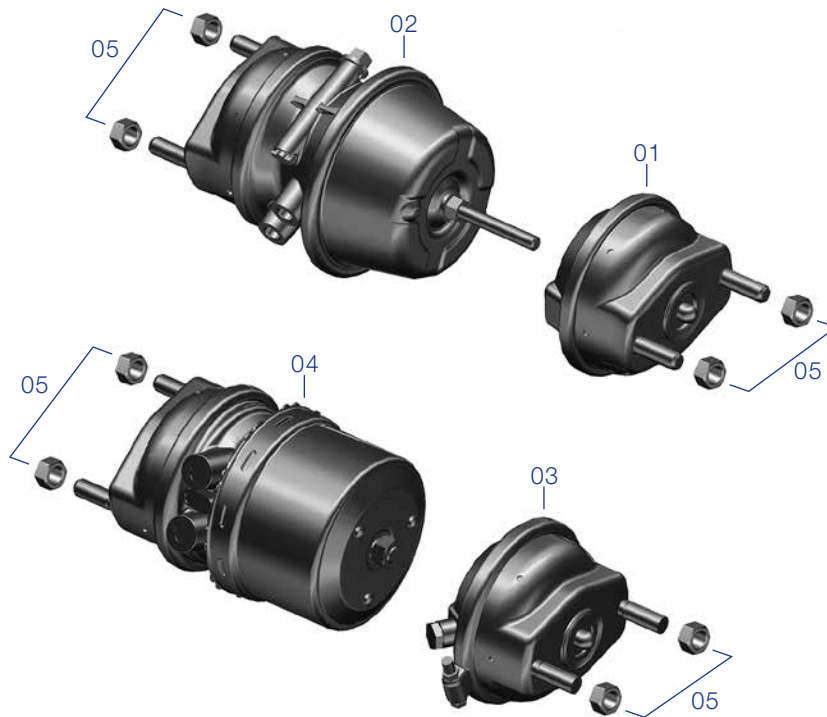
Pos.	Désignation	Remarque	Référence étrier de frein type DCA-L7-22,5"	Quantité par essieu
01	Support de frein		JAE 02 504 100 06	2
02	Disque de frein	22,5"	JAE 01 104 001 12	2
03	Vis à six pans	M14 x 1,5 x 45 - 10.9 (x 10)	JAE 00 208 100 14 10	2
04	Clip ABS		JAE 02 204 019 40	2

Kits de réparation et de post-équipement

Pos.	Désignation	Remarque	Référence étrier de frein type DCA-L7-22,5"	Quantité par essieu
05	Kit Pousoir	pour un essieu	JAE 02 504 100 20	1
06	Kit Soufflets à piston		JAE 02 504 100 86	2
07	Kit Pièces de guidage et joints	gauche	JAE 02 504 100 83	1
	Kit Pièces de guidage et joints	droit	JAE 02 504 101 83	1
08	Kit Pièces de guidage et joints		JAE 02 504 100 63	2
09	Kit Système réglage jeu		JAE 02 504 100 07	2
10	Kit Capteur ABS		JAE 02 504 100 55	2
11	Kit Vis fixation étrier		JAE 30 504 101 55	2
12	Kit Capteur d'usure pour garnitures de frein	Version raccordée, non illustrée	JAE 02 504 100 17	1
13	Kit Outils de réparation	non illustrée	JAW 02 704 100 00	

Cylindres de frein

Pièces détachées



Pos.	Désignation	Remarque/Position de montage dans le sens de la marche	Référence	Quantité par essieu
01	Cylindre de frein à diaphragme	16" / gauche et droit / collier de serrage fermé	JAE 02 104 085 24	2
02	Cylindre de frein à double diaphragme	16/24" / gauche et droit *	JAE 02 104 065 18	2
	Cylindre de frein à double diaphragme	16/24" / gauche pour châssis 710, 711, 720, 722	JAE 02 104 046 18	1
	Cylindre de frein à double diaphragme	16/24" / droit pour châssis 710, 711, 720, 722	JAE 02 104 047 18	1
03	Cylindre de frein à diaphragme	16" / gauche et droit / collier de serrage vissé	JAE 02 104 052 24	2
	Cylindre de frein à diaphragme	20" / gauche et droit / collier de serrage vissé	JAE 02 104 012 24	2
	Cylindre de frein à diaphragme	22" / gauche et droit / collier de serrage vissé	JAE 02 104 013 24	2
	Cylindre de frein à diaphragme	24" / gauche et droit / collier de serrage vissé	JAE 02 104 014 24	2
04	Cylindre de frein à piston	16/16" / gauche et droit	JAE 20 104 061 18	2
	Cylindre de frein à piston	16/16" / gauche	JAE 02 104 088 18	1
	Cylindre de frein à piston	16/16" / droit	JAE 02 104 089 18	1
	Cylindre de frein à piston	16/24" / gauche	JAE 02 104 053 18	1
	Cylindre de frein à piston	16/24" / droit	JAE 02 104 052 18	1
	Cylindre de frein à piston	20/24" / gauche	JAE 02 104 055 18	1
	Cylindre de frein à piston	20/24" / droit	JAE 02 104 056 18	1
05	Écrou à six pans	M16 x 1,5 x 10.9 (x 2)	JAE 00 209 100 16 02	2
06	Raccord coudé	non illustré	JAE 02 204 005 66	2

* Remplacer pour version précédente cylindre de frein à double diaphragme

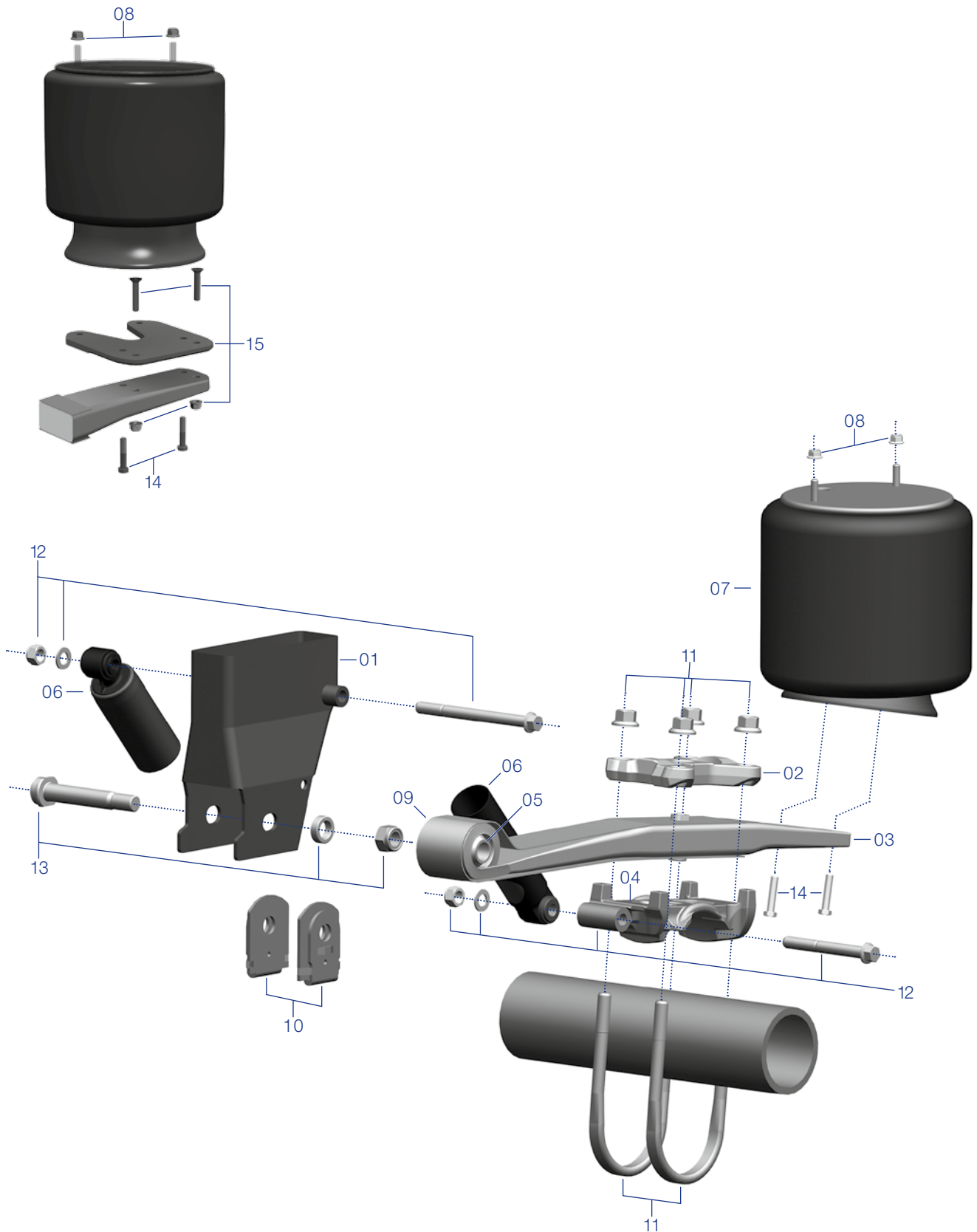
JAE 02 104 046 18, cylindres de frein 16/24" / gauche et

JAE 02 104 047 18, cylindres de frein 16/24" / droit.

Applique à châssis 700, 701, 702, 715, 730, 731, 780, 795

Liaison module

Pièces détachées pour suspension type : 700, hauteur de fonctionnement 450¹⁾



Liaison module

Pièces détachées pour suspension type : 700, hauteur de fonctionnement 450 ¹⁾

Pos.	Désignation	Remarque	Référence	Quantité par essieu
01	Main	H = 285	JAE 20 105 025 78	2
02	Plaque de fixation	Bras de suspension, au-dessus	JAE 20 105 028 35	2
03	Bras de suspension	1 x 54, droit	JAE 20 105 003 06	2
04	Étrier	Soudé / non vendu séparément		
05	Articulation caoutchouc		JAE 20 105 000 17	2
06	Amortisseur		JAE 20 105 002 00	2
07	Soufflets de suspension	360 L (1D28f et 1T19L-11,5)	JAE 20 105 015 01	2
08	Écrou à six pans	M12	JAE 00 209 002 50	4
09	Lame de suspension		JAE 20 205 000 32	2

Kits de réparation et de post-équipement

Pos.	Désignation	Remarque	Référence	Quantité par essieu
10	Kit Plaque de serrage main		JAE 20 505 100 90	2
11	Kit Bride	M22	JAE 20 505 000 47	2
12	Kit Axe/ecrou amortisseur		JAE 20 505 100 55	2
13	Kit Axe bras DLS/écrou/rondelle d'usure		JAE 20 505 101 55	2
14	Kit Vis pour soufflets de suspension	M12 x 50 – 10.9*, compris Pos. 08	JAE 20 505 103 55	2
	Kit Vis pour soufflets de suspension	M12 x 60 – 10.9**, compris Pos. 08	JAE 20 505 102 55	2
15	Kit Plaque de déport	C = 90	JAE 20 505 126 35	2

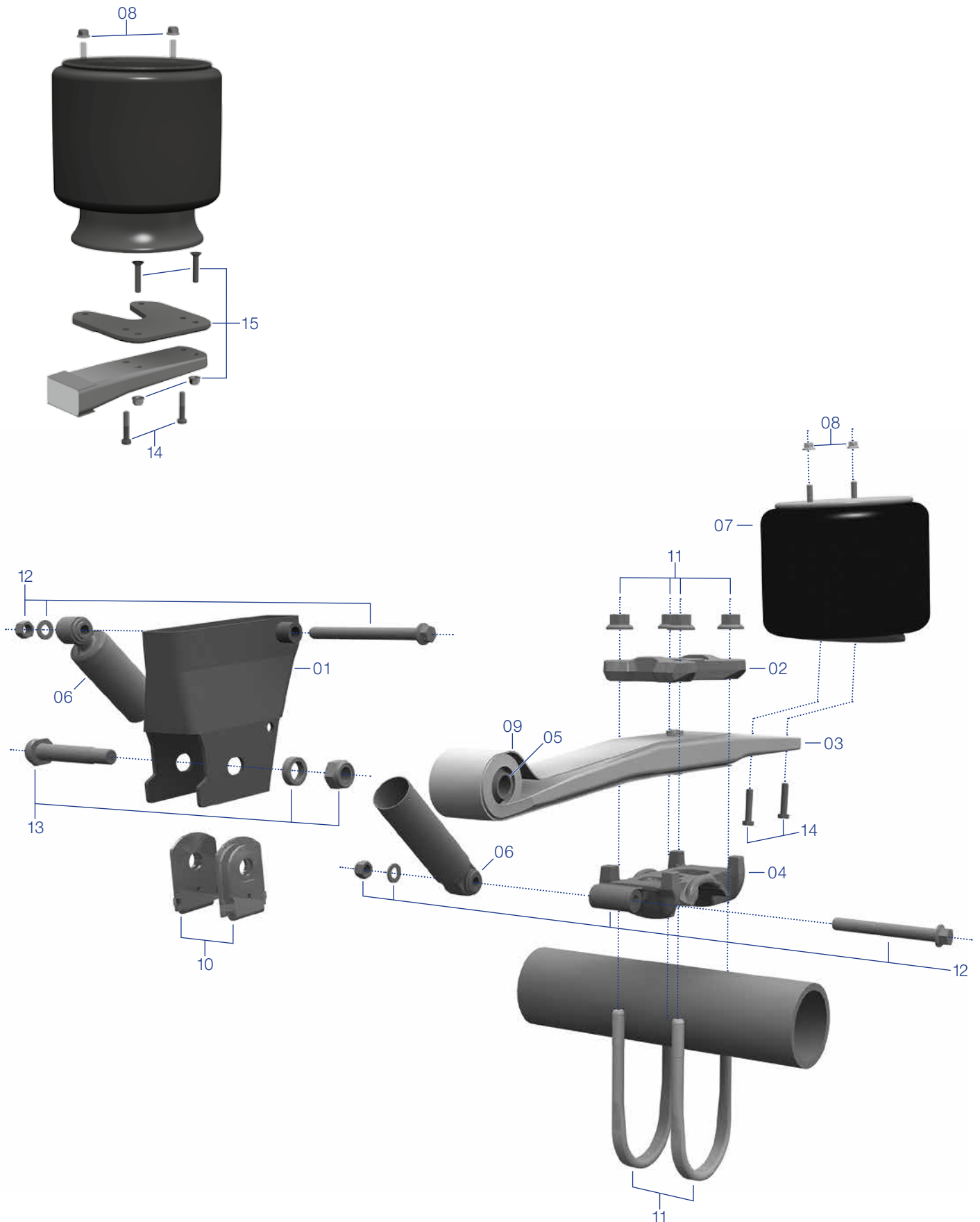
* Pour déport 50 avec des soufflets de suspension avec piston en acier (retirer la plaque de déport, le cas échéant)

** Pour déport 90 en cas d'utilisation avec la plaque de déport

1) Pour connaître le type de suspension DLS, utilisez notre identificateur de produit. Il est accessible sur notre site Internet www.jost-axle-systems.com, dans la section « Products »

Liaison module

Pièces détachées pour suspension type : 701, hauteur de fonctionnement 390¹⁾



Liaison module

Pièces détachées pour suspension type : 701, hauteur de fonctionnement 390¹⁾

Pos.	Désignation	Remarque	Référence	Quantité par essieu
01	Main	H = 230	JAE 20 105 031 78	2
02	Plaque de fixation	Bras de suspension, au-dessus	JAE 20 105 028 35	2
03	Bras de suspension	1 x 54, droit	JAE 20 105 003 06	2
04	Étrier	soudé / non vendu séparément		
05	Articulation caoutchouc		JAE 20 105 000 17	2
06	Amortisseur		JAE 20 105 002 00	2
07	Soufflets de suspension	360 K (1D28a-13 et 1T19L-7)	JAE 20 105 019 01	2
08	Écrou à six pans	M12	JAE 00 209 002 50	4
09	Lame de suspension		JAE 20 205 000 32	2

Kits de réparation et de post-équipement

Pos.	Désignation	Remarque	Référence	Quantité par essieu
10	Kit Plaque de serrage main		JAE 20 505 100 90	2
11	Kit Bride	M22	JAE 20 505 000 47	2
12	Kit Axe/ecrou amortisseur		JAE 20 505 100 55	2
13	Kit Axe bras DLS/écrou/rondelle d'usure		JAE 20 505 101 55	2
14	Kit Vis pour soufflets de suspension	M12 x 50 – 10.9*, compris Pos. 08	JAE 20 505 103 55	2
	Kit Vis pour soufflets de suspension	M12 x 60 – 10.9**, compris Pos. 08	JAE 20 505 102 55	2
15	Kit Plaque de déport	C = 90	JAE 20 505 126 35	2

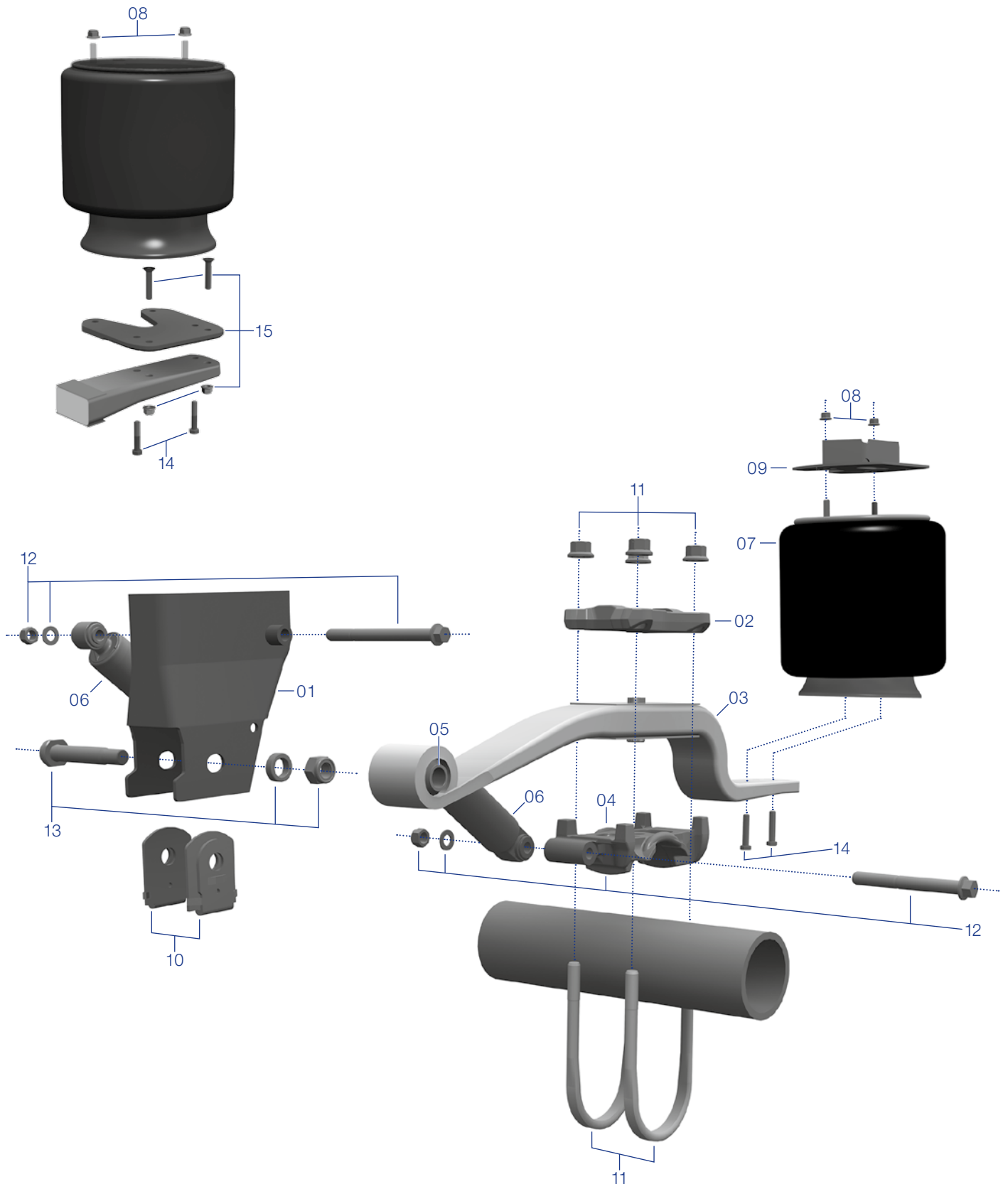
* Pour déport 50 avec des soufflets de suspension avec piston en acier (retirer la plaque de déport, le cas échéant)

** Pour déport 90 en cas d'utilisation avec la plaque de déport

1) Pour connaître le type de suspension DLS, utilisez notre identificateur de produit.
Il est accessible sur notre site Internet www.jost-axle-systems.com, dans la section « Products »

Liaison module

Pièces détachées pour suspension type : 702, hauteur de fonctionnement 355/400/405¹⁾



Liaison module

Pièces détachées pour suspension type : 702, hauteur de fonctionnement 355/400/405 ¹⁾

Pos.	Désignation	Remarque	Référence	Quantité par essieu
01	Main	H = 280 – pour hauteur de fonctionnement 355 (de 325 à 370)	JAE 20 105 033 78	2
	Main	H = 335 – pour hauteur de fonctionnement 400 (de 390 à 420) et hauteur de fonctionnement 405 (de 375 à 420)	JAE 20 105 036 78	2
02	Plaque de fixation	Bras de suspension, au-dessus	JAE 20 105 028 35	2
03	Bras de suspension	1 x 54, coudés	JAE 20 105 013 06	2
04	Étrier	soudé / non vendu séparément		
05	Articulation caoutchouc		JAE 20 105 000 17	2
06	Amortisseur		JAE 20 105 003 00	2
07	Soufflets de suspension	360 L (1D28f et 1T19L-11,5)	JAE 20 105 015 01	2
08	Écrou à six pans	M12	JAE 00 209 002 50	4
09	Plaque de déport	H = 50 – pour hauteur de fonctionnement 405 (de 375 à 420)	JAE 02 205 003 35	2
	Plaque de déport	H = 70 – pour hauteur de fonctionnement 400 (de 390 à 420)	JAE 02 205 004 35	2

Kits de réparation et de post-équipement

Pos.	Désignation	Remarque	Référence	Quantité par essieu
10	Kit Plaque de serrage main		JAE 20 505 100 90	2
11	Kit Bride	M22	JAE 20 505 000 47	2
12	Kit Axe/ecrou amortisseur		JAE 20 505 100 55	2
13	Kit Axe bras DLS/écrou/rondelle d'usure		JAE 20 505 101 55	2
14	Kit Vis pour soufflets de suspension	M12 x 50 – 10.9*, compris Pos. 08	JAE 20 505 103 55	2
	Kit Vis pour soufflets de suspension	M12 x 60 – 10.9**, compris Pos. 08	JAE 20 505 102 55	2
15	Kit Plaque de déport	C = 90	JAE 20 505 126 35	2

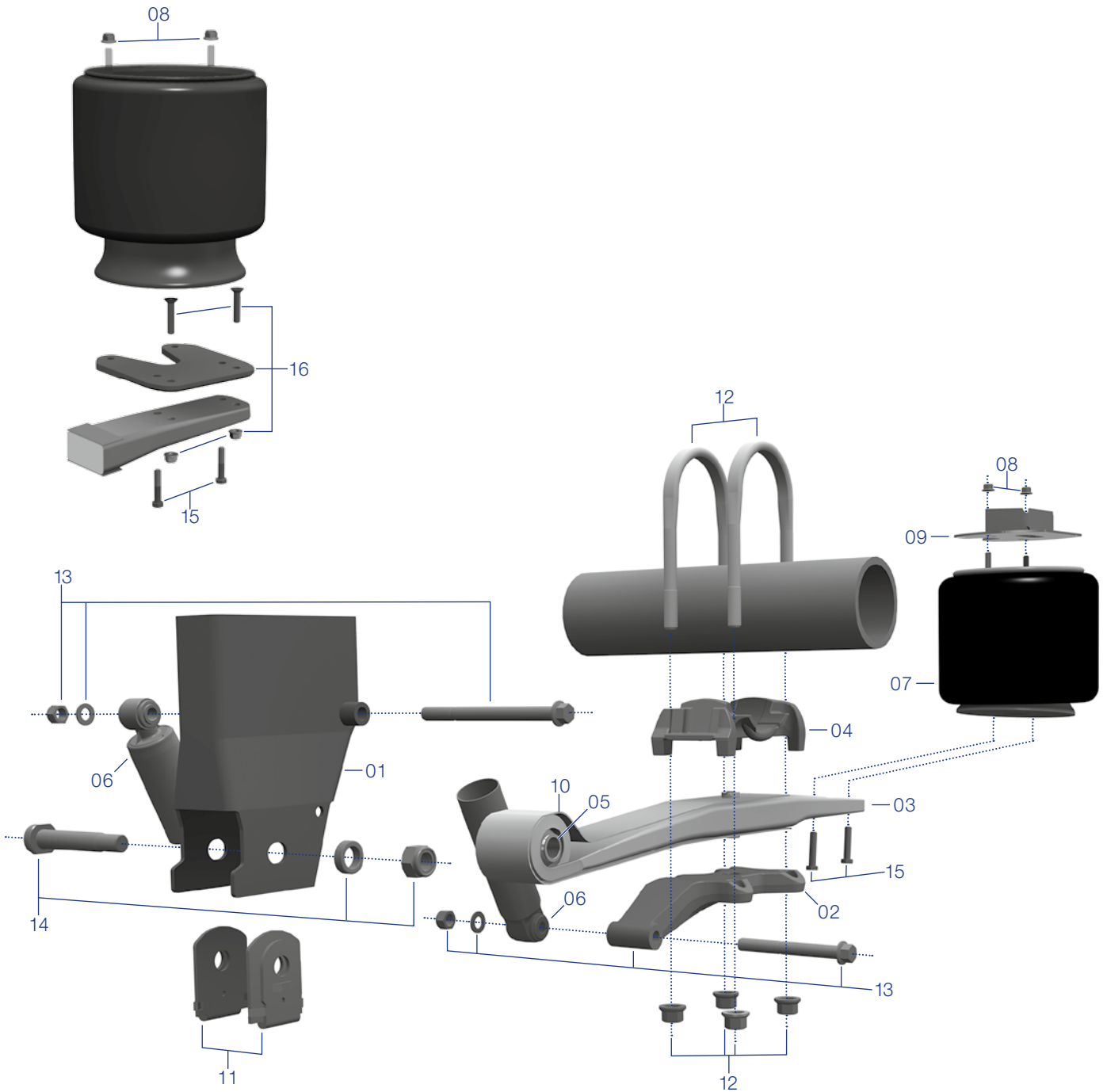
* Pour déport 50 avec des soufflets de suspension avec piston en acier (retirer la plaque de déport, le cas échéant)

** Pour déport 90 en cas d'utilisation avec la plaque de déport

1) Pour connaître le type de suspension DLS, utilisez notre identificateur de produit. Il est accessible sur notre site Internet www.jost-axle-systems.com, dans la section « Products »

Liaison module

Pièces détachées pour suspension type : 710, hauteur de fonctionnement 215/290¹⁾



Liaison module

Pièces détachées pour suspension type : 710, hauteur de fonctionnement 215/290¹⁾

Pos.	Désignation	Remarque	Référence	Quantité par essieu
01	Main	H = 335	JAE 20 105 027 78	2
02	Plaque de fixation	Bras de suspension, gauche, en dessous	JAE 20 105 031 35	2
	Plaque de fixation	Bras de suspension, droit, en dessous	JAE 20 105 032 35	2
03	Bras de suspension	1 x 54, droit	JAE 20 105 003 06	2
04	Étrier	soudé / non vendu séparément		
05	Articulation caoutchouc		JAE 20 105 000 17	2
06	Amortisseur		JAE 20 105 003 00	2
07	Soufflets de suspension	360 L (1D28f et 1T19L-11,5)	JAE 20 105 015 01	2
08	Écrou à six pans	M12	JAE 00 209 002 50	4
09	Plaque de déport	H = 50 – pour hauteur de fonctionnement 290 (de 260 à 310)	JAE 02 205 003 35	2
10	Lame de suspension		JAE 20 205 000 32	2

Kits de réparation et de post-équipement

Pos.	Désignation	Remarque	Référence	Quantité par essieu
11	Kit Plaque de serrage main		JAE 20 505 100 90	2
12	Kit Bride	M22	JAE 20 505 000 47	2
13	Kit Axe/ecrou amortisseur		JAE 20 505 100 55	2
14	Kit Axe bras DLS/écrou/rondelle d'usure		JAE 20 505 101 55	2
15	Kit Vis pour soufflets de suspension	M12 x 50 – 10.9*, compris Pos. 08	JAE 20 505 103 55	2
	Kit Vis pour soufflets de suspension	M12 x 60 – 10.9**, compris Pos. 08	JAE 20 505 102 55	2
16	Kit Plaque de déport	C = 90	JAE 20 505 126 35	2

* Pour déport 50 avec des soufflets de suspension avec piston en acier (retirer la plaque de déport, le cas échéant)

** Pour déport 90 en cas d'utilisation avec la plaque de déport

1) Pour connaître le type de suspension DLS, utilisez notre identificateur de produit. Il est accessible sur notre site Internet www.jost-axle-systems.com, dans la section « Products »

Liaison module

Pièces détachées pour suspension type : 711, hauteur de fonctionnement 330¹⁾



Liaison module

Pièces détachées pour suspension type : 711, hauteur de fonctionnement 330¹⁾

Pos.	Désignation	Remarque	Référence	Quantité par essieu
01	Main	H = 335	JAE 20 105 027 78	2
02	Plaque de fixation	Bras de suspension, en dessous, gauche	JAE 20 105 031 35	2
	Plaque de fixation	Bras de suspension, en dessous, droit	JAE 20 105 032 35	2
03	Bras de suspension	1 x 54, droit	JAE 20 105 003 06	2
04	Étrier	soudé / non vendu séparément		
05	Articulation caoutchouc		JAE 20 105 000 17	2
06	Amortisseur		JAE 20 105 003 00	2
07	Soufflets de suspension	360 K (1D28a-13 et 1T19L-7)	JAE 20 105 019 01	2
08	Écrou à six pans	M12	JAE 00 209 002 50	4
09	Plaque de déport	H = 155	JAE 02 205 008 35	2

Kits de réparation et de post-équipement

Pos.	Désignation	Remarque	Référence	Quantité par essieu
10	Kit Plaque de serrage main		JAE 20 505 100 90	2
11	Kit Bride	M22	JAE 20 505 000 47	2
12	Kit Axe/ecrou amortisseur		JAE 20 505 100 55	2
13	Kit Axe bras DLS/écrou/rondelle d'usure		JAE 20 505 101 55	2
14	Kit Vis pour soufflets de suspension	M12 x 50 – 10.9*, compris Pos. 08	JAE 20 505 103 55	2
	Kit Vis pour soufflets de suspension	M12 x 60 – 10.9**, compris Pos. 08	JAE 20 505 102 55	2
15	Kit Plaque de déport	C = 90	JAE 20 505 126 35	2

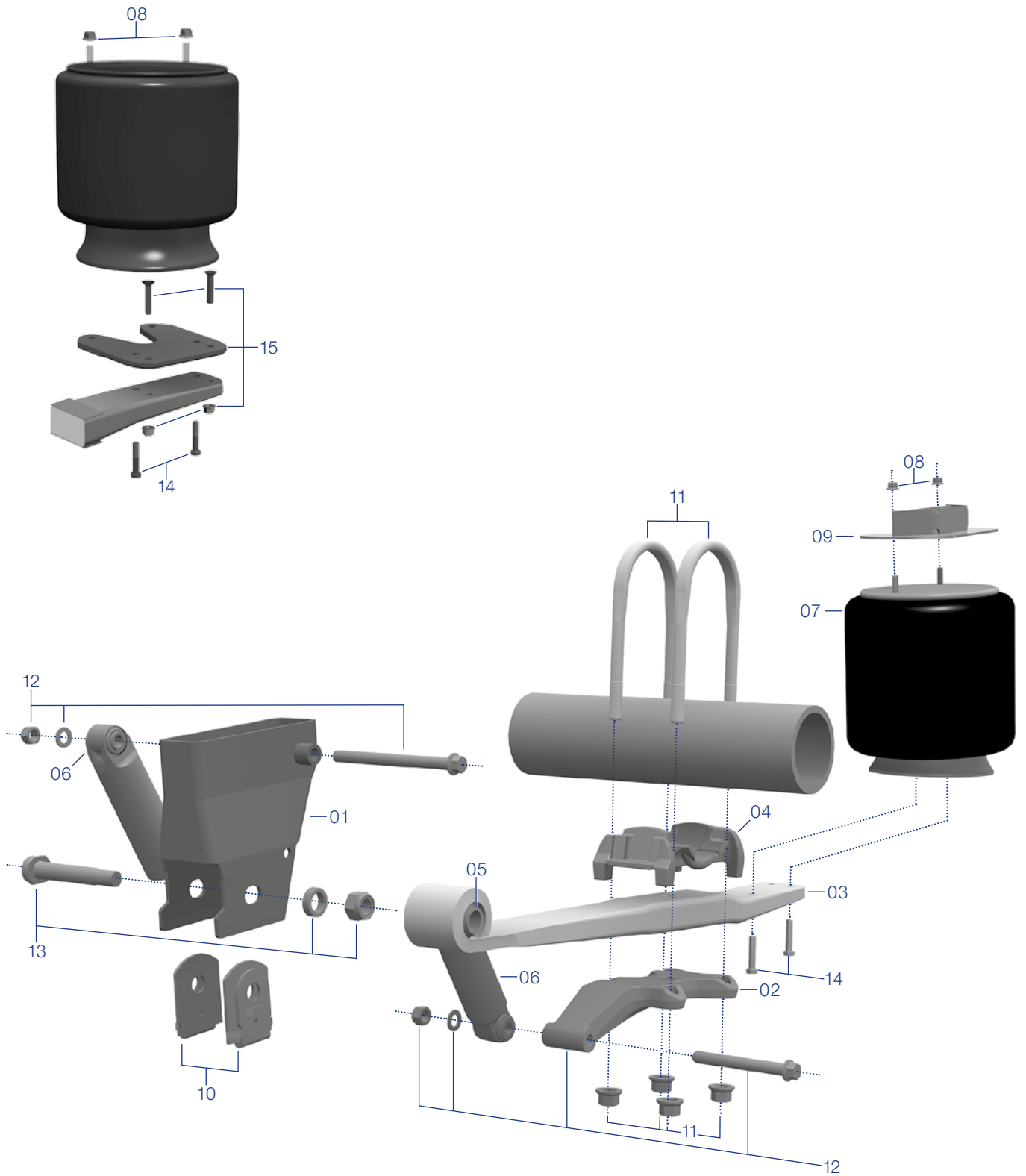
* Pour déport 50 avec des soufflets de suspension avec piston en acier (retirer la plaque de déport, le cas échéant)

** Pour déport 90 en cas d'utilisation avec la plaque de déport

1) Pour connaître le type de suspension DLS, utilisez notre identificateur de produit. Il est accessible sur notre site Internet www.jost-axle-systems.com, dans la section « Products »

Liaison module

Pièces détachées pour suspension type : 715, hauteur de fonctionnement 250/300¹⁾



Liaison module

Pièces détachées pour suspension type : 715, hauteur de fonctionnement 250/300¹⁾

Pos.	Désignation	Remarque	Référence	Quantité par essieu
01	Main	H = 255 – pour hauteur de fonctionnement 250 (de 210 à 260)	JAE 20 105 064 78	2
	Main	H = 280 – pour hauteur de fonctionnement 300 (de 245 à 300)	JAE 201 05 033 78	2
02	Plaque de fixation	Bras de suspension, en dessous, gauche	JAE 20 105 031 35	2
	Plaque de fixation	Bras de suspension, en dessous, droit	JAE 20 105 032 35	2
03	Bras de suspension	1 x 54, droit	JAE 20 105 014 06	2
04	Étrier	soudé / non vendu séparément		
05	Articulation caoutchouc		JAE 20 105 000 17	2
06	Amortisseur		JAE 20 105 008 00	2
07	Soufflets de suspension	360 L (1D28f et 1T19L-11,5)	JAE 20 105 015 01	2
08	Écrou à six pans	M12	JAE 00 209 002 50	4
09	Plaque de déport	H = 50 – pour hauteur de fonctionnement 300 (de 245 à 300)	JAE 02 205 003 35	2

Kits de réparation et de post-équipement

Pos.	Désignation	Remarque	Référence	Quantité par essieu
10	Kit Plaque de serrage main		JAE 20 505 100 90	2
11	Kit Bride	M22	JAE 20 505 000 47	2
12	Kit Axe/ecrou amortisseur		JAE 20 505 100 55	2
13	Kit Axe bras DLS/écrou/rondelle d'usure		JAE 20 505 101 55	2
14	Kit Vis pour soufflets de suspension	M12 x 50 – 10.9*, compris Pos. 08	JAE 20 505 103 55	2
	Kit Vis pour soufflets de suspension	M12 x 60 – 10.9**, compris Pos. 08	JAE 20 505 102 55	2
15	Kit Plaque de déport	C = 90	JAE 20 505 126 35	2

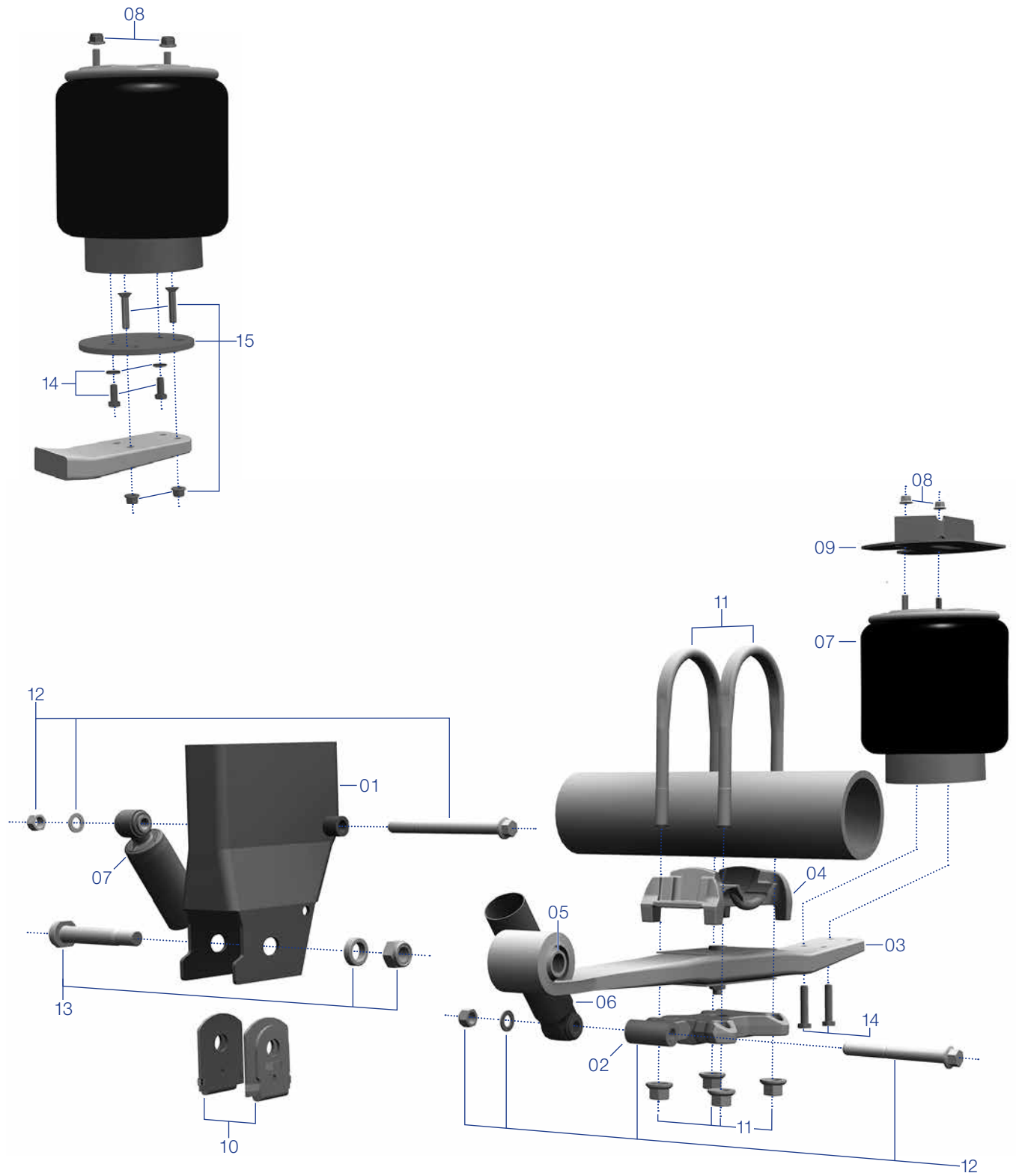
* Pour déport 50 avec des soufflets de suspension avec piston en acier (retirer la plaque de déport, le cas échéant)

** Pour déport 90 en cas d'utilisation avec la plaque de déport

1) Pour connaître le type de suspension DLS, utilisez notre identificateur de produit. Il est accessible sur notre site Internet www.jost-axle-systems.com, dans la section « Products »

Liaison module

Pièces détachées pour suspension type : 720, hauteur de fonctionnement 280/330¹⁾



Liaison module

Pièces détachées pour suspension type : 720, hauteur de fonctionnement 280/330¹⁾

Pos.	Désignation	Remarque	Référence	Quantité par essieu
01	Main	H = 335	JAE 20 105 027 78	2
02	Plaque de fixation	Bras de suspension, en dessous, gauche	JAE 20 105 029 35	2
	Plaque de fixation	Bras de suspension, en dessous, droit	JAE 20 105 030 35	2
03	Bras de suspension	1 x 48, droit	JAE 20 105 002 06	2
04	Étrier	soudé / non vendu séparément		
05	Articulation caoutchouc		JAE 20 105 000 17	2
06	Amortisseur		JAE 20 105 003 00	2
07	Soufflets de suspension	300 S (... 1401*)	JAE 30 105 014 01	2
08	Écrou à six pans	M12	JAE 00 209 002 50	4
09	Plaque de déport	H = 50 – pour hauteur de fonctionnement 280 (de 280 à 305)	JAE 02 205 003 35	2
10	Plaque de déport	H = 100 – pour hauteur de fonctionnement 330 (de 305 à 355)	JAE 02 205 006 35	2

* 4 derniers chiffres du composant

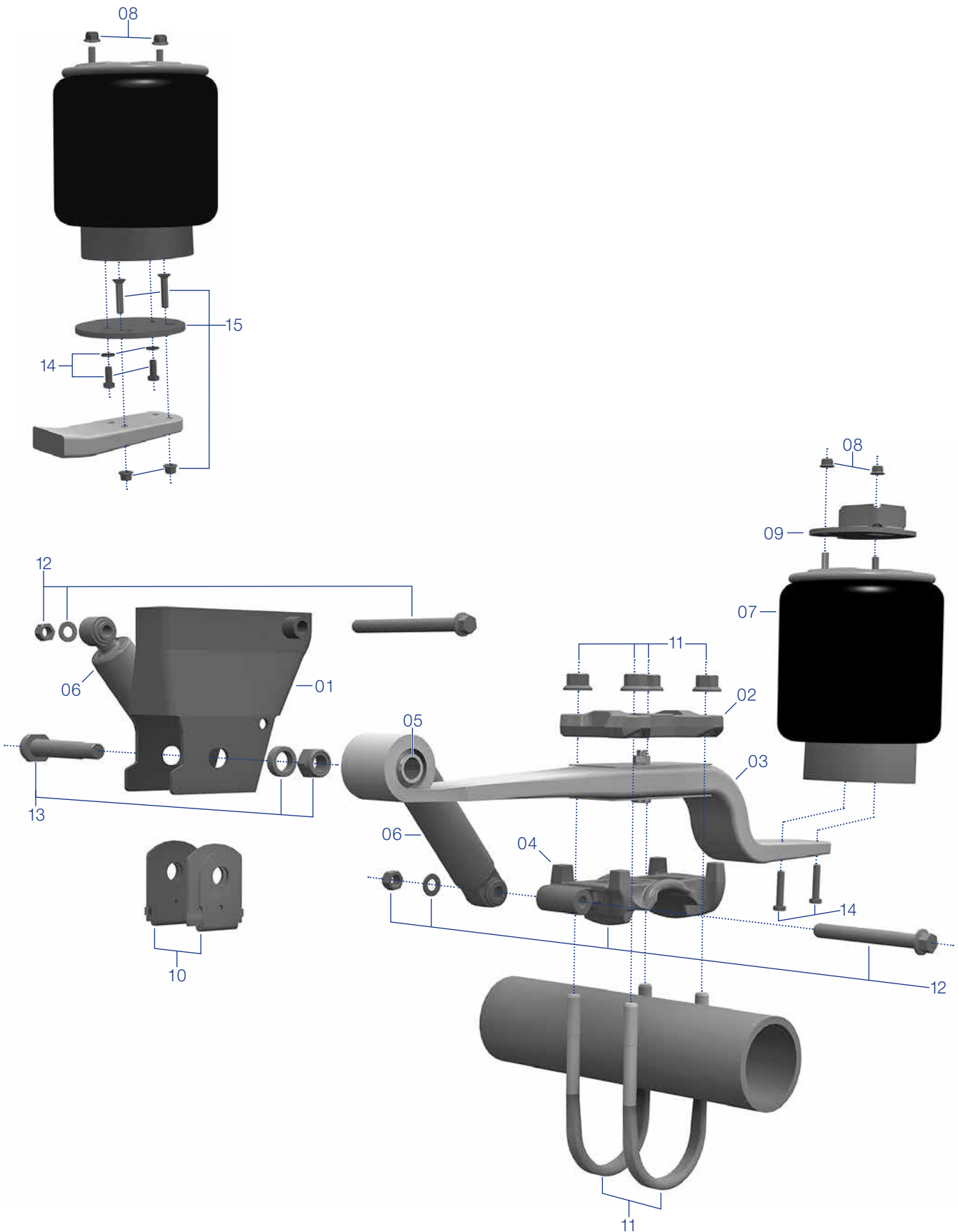
Kits de réparation et de post-équipement

Pos.	Désignation	Remarque	Référence	Quantité par essieu
10	Kit Plaque de serrage main		JAE 20 505 100 90	2
11	Kit Bride	M22	JAE 20 505 000 47	2
12	Kit Axe/ecrou amortisseur		JAE 20 505 100 55	2
13	Kit Axe bras DLS/écrou/rondelle d'usure		JAE 20 505 101 55	2
14	Kit Vis pour soufflets de suspension	M12 x 50 – 10.9, compris Pos. 08	JAE 20 505 103 55	2
	Kit Vis pour soufflets de suspension	M12 x 30 – 8.8, compris Pos. 08	JAE 20 505 104 55	2
15	Kit Plaque de déport	C = 65	JAE 20 505 127 35	2

1) Pour connaître le type de suspension DLS, utilisez notre identificateur de produit.
Il est accessible sur notre site Internet www.jost-axle-systems.com, dans la section « Products »

Liaison module

Pièces détachées pour suspension type : 730, hauteur de fonctionnement 375/425¹⁾



Liaison module

Pièces détachées pour suspension type : 730, hauteur de fonctionnement 375/425¹⁾

Pos.	Désignation	Remarque	Référence	Quantité par essieu
01	Main	H = 230 – pour hauteur de fonctionnement 375 (de 350 à 400)	JAE 20 105 031 78	2
	Main	H = 280 – pour hauteur de fonctionnement 425 (de 400 à 450)	JAE 20 105 033 78	2
02	Plaque de fixation	Bras de suspension, au-dessus, gauche et droit	JAE 20 105 028 35	2
03	Bras de suspension	1 x 48, coudés	JAE 20 105 001 06	2
04	Étrier	soudé / non vendu séparément		
05	Articulation caoutchouc		JAE 20 105 000 17	2
06	Amortisseur		JAE 20 105 003 00	2
07	Soufflets de suspension	300 S (... 1401*)	JAE 30 105 014 01	2
08	Écrou à six pans	M12	JAE 00 209 002 50	4
09	Plaque de déport	H = 50 – pour hauteur de fonctionnement 425 (de 400 à 450)	JAE 02 205 003 35	2

* 4 derniers chiffres du composant

Kits de réparation et de post-équipement

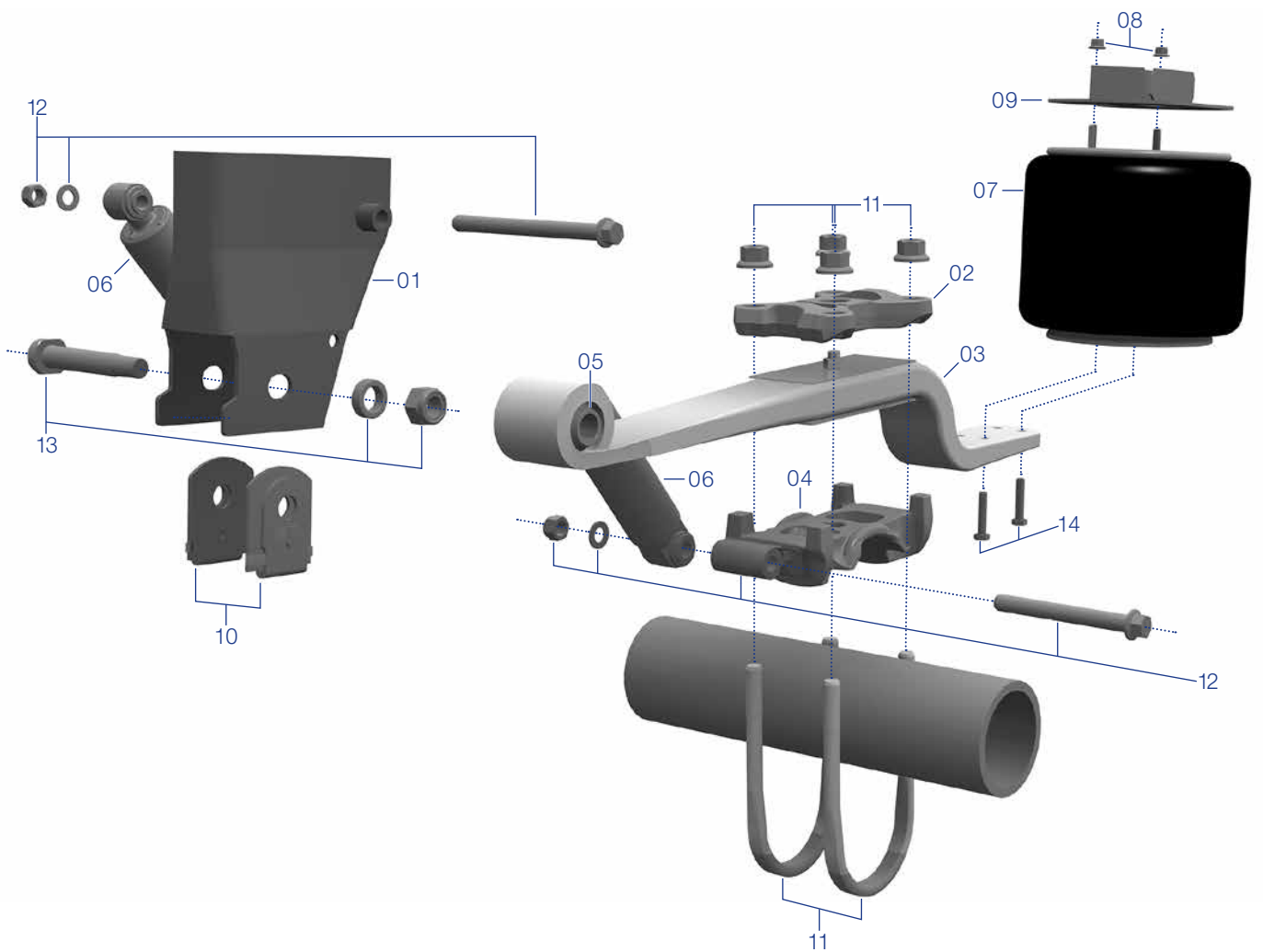
Pos.	Désignation	Remarque	Référence	Quantité par essieu
10	Kit Plaque de serrage main		JAE 20 505 100 90	2
11	Kit Bride	M22	JAE 20 505 000 47	2
12	Kit Axe/ecrou amortisseur		JAE 20 505 100 55	2
13	Kit Axe bras DLS/écrou/rondelle d'usure		JAE 20 505 101 55	2
14	Kit Vis pour soufflets de suspension	M12 x 50 – 10.9, compris Pos. 08	JAE 20 505 103 55	2
	Kit Vis pour soufflets de suspension	M12 x 30 – 8.8, compris Pos. 08	JAE 20 505 104 55	2
15	Kit Plaque de déport	C = 65	JAE 20 505 127 35	2

1) Pour connaître le type de suspension DLS, utilisez notre identificateur de produit.

Il est accessible sur notre site Internet www.jost-axle-systems.com, dans la section « Products »

Liaison module

Pièces détachées pour suspension type : 731, hauteur de fonctionnement 335/360/385 ¹⁾



Liaison module

Pièces détachées pour suspension type : 731, hauteur de fonctionnement 335/360/385 ¹⁾

Pos.	Désignation	Remarque	Référence	Quantité par essieu
01	Main	H = 230 – pour hauteur de fonctionnement 335 (de 335 à 400) et pour hauteur de fonctionnement 360 (de 360 à 410)	JAE 20 105 031 78	2
	Main	H = 280 pour hauteur de fonctionnement 385 (de 385 à 450)	JAE 20 105 033 78	2
02	Plaque de fixation	Bras de suspension, au-dessus	JAE 20 105 028 35	2
03	Bras de suspension	1 x 48, coudés	JAE 20 105 001 06	2
04	Étrier	soudé / non vendu séparément		
05	Articulation caoutchouc		JAE 20 105 000 17	2
06	Amortisseur		JAE 20 105 003 00	2
07	Soufflets de suspension	360 K (1D28a-13 et 1T19L-7)	JAE 20 105 019 01	2
08	Écrou à six pans	M12	JAE 00 209 002 50	4
09	Plaque de déport	H = 50 – pour hauteur de fonctionnement 385 (de 385 à 450) et pour hauteur de fonctionnement 360 (de 360 à 410)	JAE 02 205 003 35	2

Kits de réparation et de post-équipement

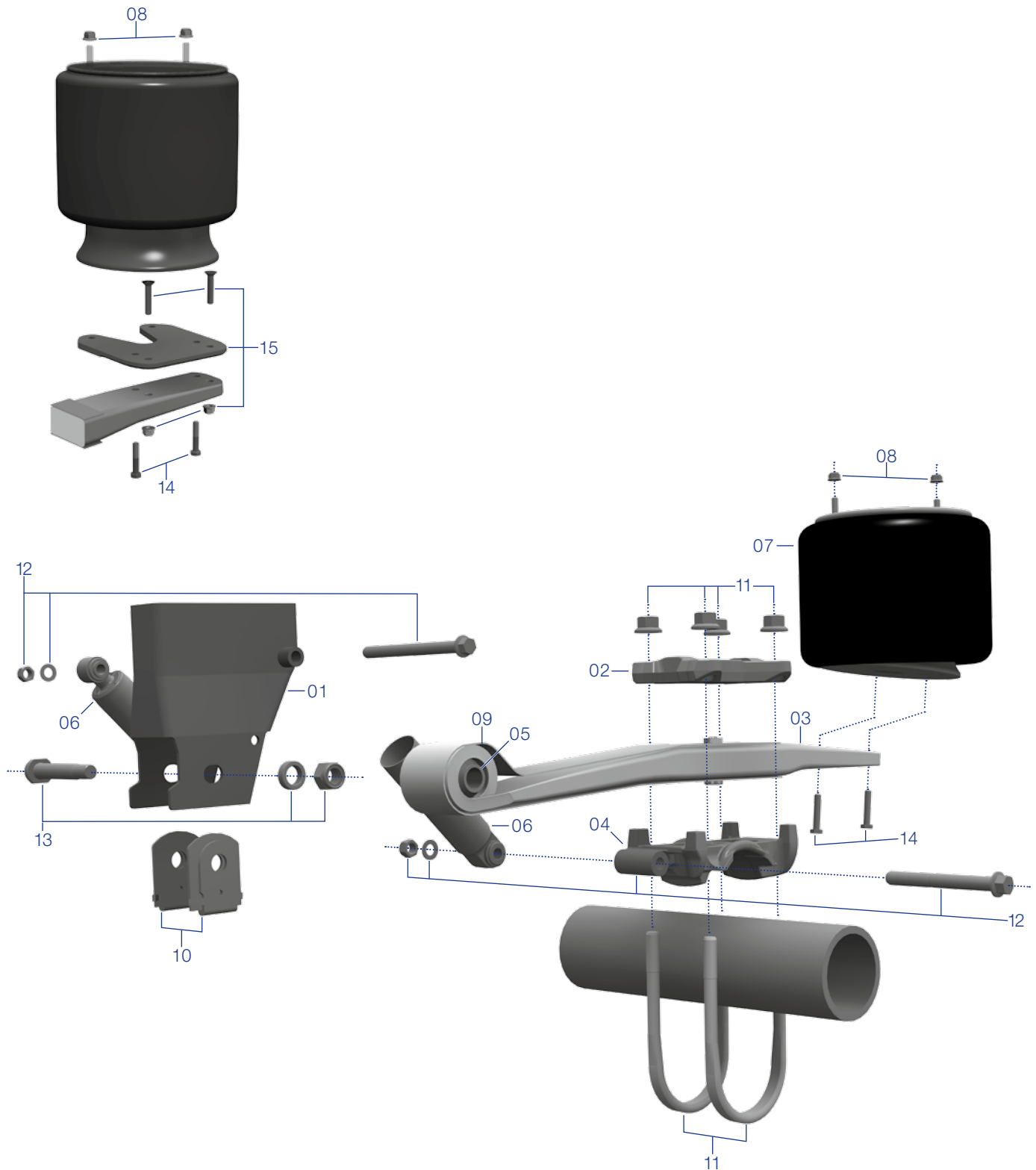
Pos.	Désignation	Remarque	Référence	Quantité par essieu
10	Kit Plaque de serrage main		JAE 20 505 100 90	2
11	Kit Bride	M22	JAE 20 505 000 47	2
12	Kit Axe/ecrou amortisseur		JAE 20 505 100 55	2
13	Kit Axe bras DLS/écrou/rondelle d'usure		JAE 20 505 101 55	2
14	Kit Vis pour soufflets de suspension	M12 x 50 – 10.9*, compris Pos. 08	JAE 20 505 103 55	2

* Pour déport 50 avec des soufflets de suspension avec piston en acier (retirer la plaque de déport, le cas échéant)

1) Pour connaître le type de suspension DLS, utilisez notre identificateur de produit. Il est accessible sur notre site Internet www.jost-axle-systems.com, dans la section « Products »

Liaison module

Pièces détachées pour suspension type : 780, hauteur de fonctionnement 410¹⁾



Liaison module

Pièces détachées pour suspension type : 780, hauteur de fonctionnement 410 ¹⁾

Pos.	Désignation	Remarque	Référence	Quantité par essieu
01	Main	H = 285	JAE 20 105 025 78	2
02	Plaque de fixation	Bras de suspension, au-dessus	JAE 20 105 028 35	2
03	Bras de suspension	1 x 54, droit	JAE 20 105 003 06	2
04	Étrier	soudé / non vendu séparément		
05	Articulation caoutchouc		JAE 20 105 000 17	2
06	Amortisseur		JAE 20 105 003 00	2
07	Soufflets de suspension	360 K (1D28a-13 et 1T19L-7)	JAE 30 105 019 01	2
08	Écrou à six pans	M12	JAE 00 209 002 50	4
09	Lame de suspension		JAE 20 205 000 32	2

Kits de réparation et de post-équipement

Pos.	Désignation	Remarque	Référence	Quantité par essieu
10	Kit Plaque de serrage main		JAE 20 505 100 90	2
11	Kit Bride	M22	JAE 20 505 000 47	2
12	Kit Axe/ecrou amortisseur		JAE 20 505 100 55	2
13	Kit Axe bras DLS/écrou/rondelle d'usure		JAE 20 505 101 55	2
14	Kit Vis pour soufflets de suspension	M12 x 50 – 10.9*, compris Pos. 08	JAE 20 505 103 55	2
	Kit Vis pour soufflets de suspension	M12 x 60 – 10.9**, compris Pos. 08	JAE 20 505 102 55	2
15	Kit Plaque de déport	C = 90	JAE 20 505 126 35	2

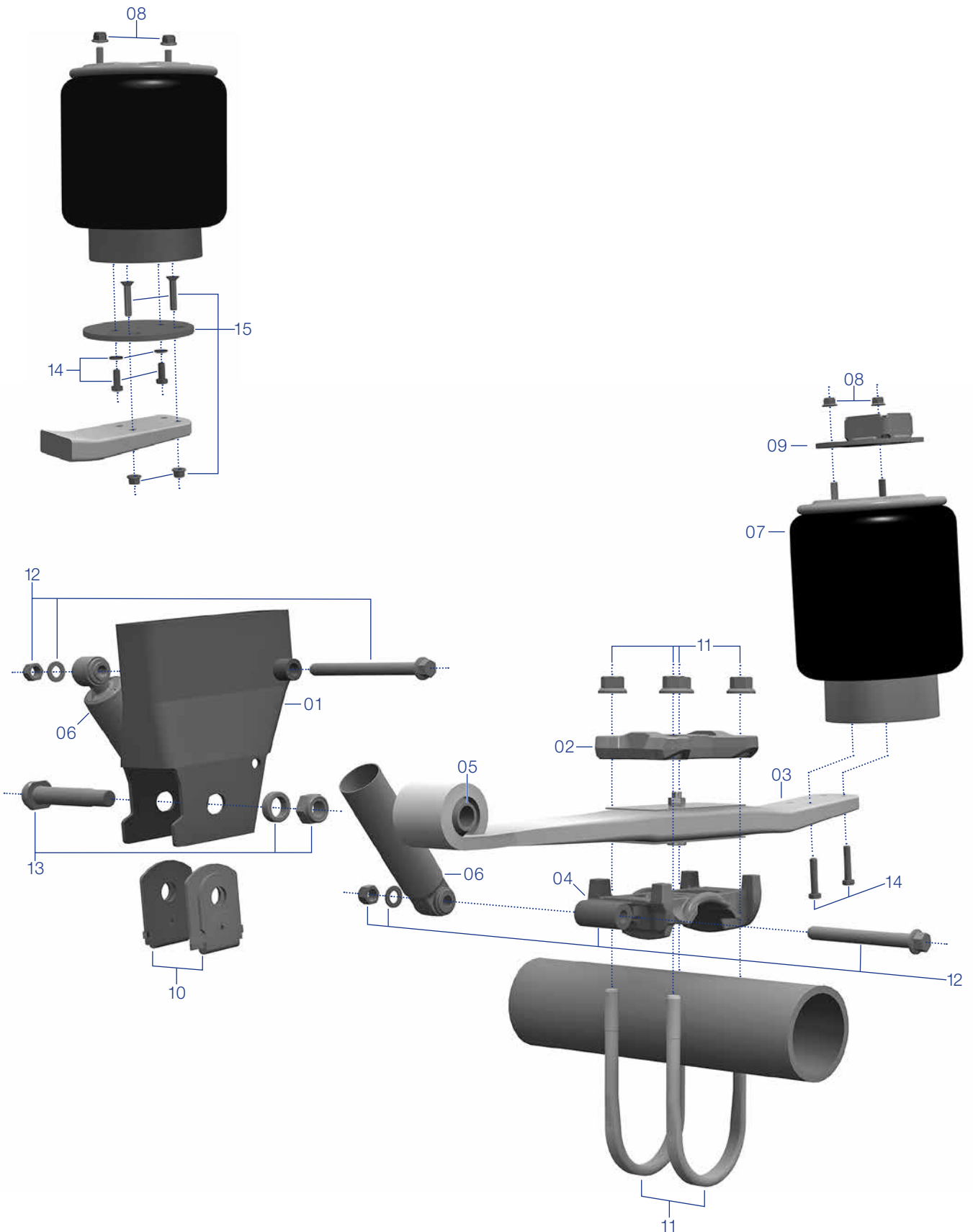
* Pour déport 50 avec des soufflets de suspension avec piston en acier (retirer la plaque de déport, le cas échéant)

** Pour déport 90 en cas d'utilisation avec la plaque de déport

1) Pour connaître le type de suspension DLS, utilisez notre identificateur de produit.
Il est accessible sur notre site Internet www.jost-axle-systems.com, dans la section « Products »

Liaison module

Pièces détachées pour suspension type : 795, hauteur de fonctionnement 485/535¹⁾



Liaison module

Pièces détachées pour suspension type : 795, hauteur de fonctionnement 485/535¹⁾

Pos.	Désignation	Remarque	Référence	Quantité par essieu
01	Main	H = 285 – pour hauteur de fonctionnement 485 (de 450 à 520)	JAE 20 105 025 78	2
	Main	H = 335 – pour hauteur de fonctionnement 535 (de 500 à 570)	JAE 20 105 027 78	2
02	Plaque de fixation	Bras de suspension, au-dessus	JAE 20 105 028 35	2
03	Bras de suspension	1 x 48, droit	JAE 20 105 002 06	2
04	Étrier	soudé / non vendu séparément		
05	Articulation caoutchouc		JAE 20 105 000 17	2
06	Amortisseur		JAE 20 105 003 00	2
07	Soufflets de suspension	300 S (... 1401*)	JAE 30 105 014 01	2
08	Écrou à six pans	M12	JAE 00 209 002 50	4
09	Plaque de déport	H = 50 – pour hauteur de fonctionnement 535 (de 500 à 570)	JAE 02 205 003 35	

* 4 derniers chiffres du composant

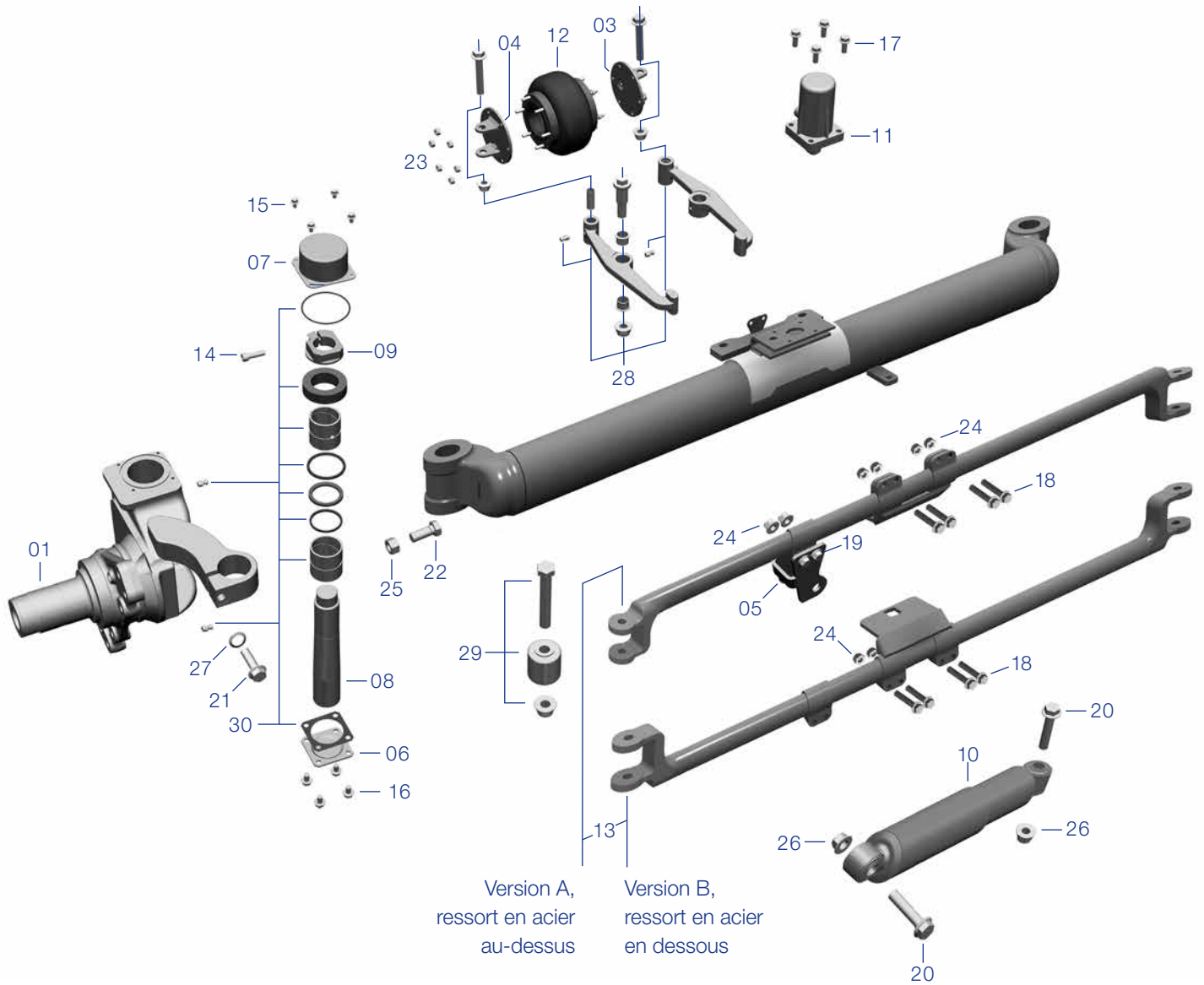
Kits de réparation et de post-équipement

Pos.	Désignation	Remarque	Référence	Quantité par essieu
10	Kit Plaque de serrage main		JAE 20 505 100 90	2
11	Kit Bride	M22	JAE 20 505 000 47	2
12	Kit Axe/ecrou amortisseur		JAE 20 505 100 55	2
13	Kit Axe bras DLS/écrou/rondelle d'usure		JAE 20 505 101 55	2
14	Kit Vis pour soufflets de suspension	M12 x 50 – 10.9, compris Pos. 08	JAE 20 505 103 55	2
	Kit Vis pour soufflets de suspension	M12 x 30 – 8.8, compris Pos. 08	JAE 20 505 104 55	2
15	Kit Plaque de déport	C = 65	JAE 20 505 127 35	2

1) Pour connaître le type de suspension DLS, utilisez notre identificateur de produit.
Il est accessible sur notre site Internet www.jost-axle-systems.com, dans la section « Products »

Essieu autosuiveur DLS

Pièces détachées für TL4/1 et TL5/,1 version à partir de 05/2005, barre d'accouplement l'arrière en haut



Essieu autosuiveur DLS

Pièces détachées

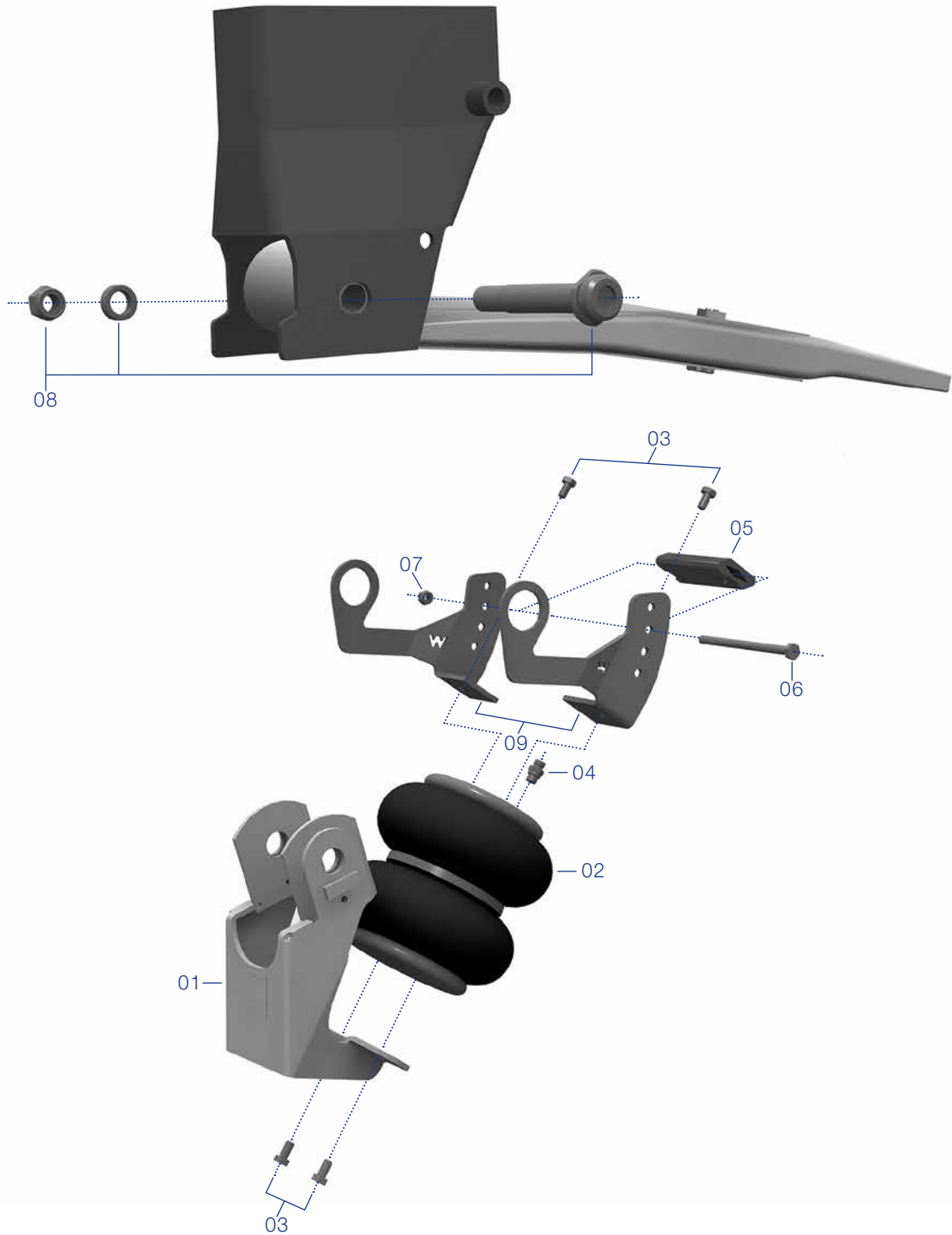
Pos.	Désignation	Remarque	Référence	Quantité par essieu
01	Fusée d'essieu	gauche	JAE 02 106 010 44	1
02	Fusée d'essieu	droit, non illustré	JAE 02 106 011 44	1
03	Plaque	Torpress coté air, soufflet de compensation	JAE 02 106 000 41	1
04	Plaque	Soufflet de compensation - essieu autosuiveur	JAE 02 106 001 41	1
05	Support	soudé / non vendu séparément		
06	Axe de fusée d'essieu couvercle inférieur		JAE 02 106 001 20	2
07	Axe de fusée d'essieu couvercle supérieur		JAE 02 106 002 20	2
08	Axe de fusée d'essieu		JAE 02 106 000 74	2
09	Écrou autobloquant		JAE 02 106 000 72	2
10	Amortisseur auto suiveur		JAE 02 106 000 47	1
11	Cylindre de verrouillage		JAE 02 106 000 22	1
12	Soufflet de compensation		JAE 02 106 000 77	1
13	Barre d'accouplement	Version A, écartement des roues 2040	JAE 22 106 008 07	1
	Barre d'accouplement	Version A, écartement des roues 2095	JAE 22 106 009 07	1
	Barre d'accouplement	Version A, écartement des roues 2140	JAE 22 106 010 07	1
	Barre d'accouplement	Version B, écartement des roues 2040	JAE 22 106 013 07	1
	Barre d'accouplement	Version B, écartement des roues 2095	JAE 22 106 014 07	1
	Barre d'accouplement	Version B, écartement des roues 2140	JAE 22 106 015 07	1
14	Vis à six pans	M10 x 35 - 10.9	JAE 00 208 102 10	2
15	Vis à six pans	M8 x 16 - 10.9	JAE 00 208 100 08	8
16	Vis à six pans	M10 x 16 - 10.9	JAE 00 208 110 10	8
17	Vis à six pans	M10 x 25 - 10.9	JAE 00 208 109 10	4
18	Vis à six pans	M12 x 1,5 x 65 - 10.9	JAE 00 208 106 12	4
19	Vis à six pans	M12 x 1,5 x 85 - 10.9	JAE 00 208 101 12	2
20	Vis à six pans	M20 x 1,5 x 100 - 10.9	JAE 00 208 101 20	2
21	Vis à six pans	M16 x 1,5 x 60 - 10.9	JAE 00 208 102 16	2
22	Vis à six pans	M20 x 70 - 10.9	JAE 00 208 108 20	2
23	Écrou à six pans	M8	JAE 00 209 100 08	12
24	Écrou à six pans	M12 x 1,5	JAE 00 209 100 12	6
25	Écrou à six pans	M20	JAE 00 209 101 20	2
26	Écrou à six pans	M20 x 1,5	JAE 00 209 100 20	2
27	Rondelle autosuiveur		JAE 02 206 000 76	2

Kits de réparation et de post-équipement

Pos.	Désignation	Remarque	Référence	Quantité par essieu
28	Kit Leviers de commande		JAE 22 506 001 27	1
29	Kit Jeu de réglage de barre d'accouplement		JAE 02 506 018 03	2
30	Kit Paliers d'articulation		JAE 02 506 006 20	2
31	Kit Graisseurs avec embouts protecteurs	x 8, non illustré	JAE 02 511 100 88	1

Relevage bilatéral, version « bilatéral intégré »

Pièces détachées pour version: ... 1170



Relevage bilatéral, version « bilatéral intégré »

Pièces détachées pour version: ... 1170

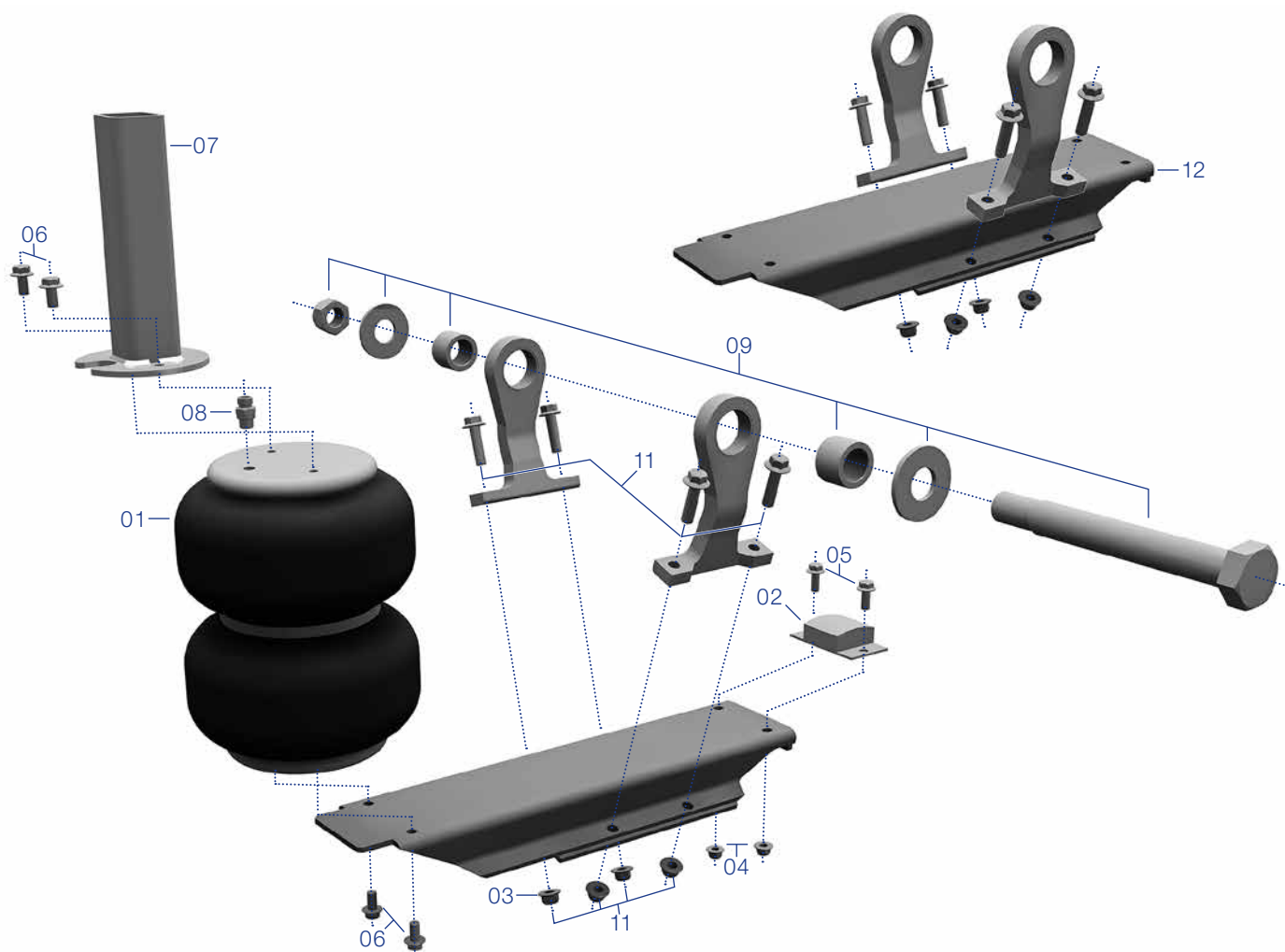
Pos.	Désignation	Remarque	Référence	Quantité par essieu
01	Bras de relevage		JAE 20 107 020 40	2
02	Soufflet de relevage - bilatéral		JAE 20 107 016 01	2
03	Vis à six pans	M10 x 20 - 8.8 (x 4)	JAE 30 208 008 01 04	2
04	Pièce intermédiaire		JAE 30 107 002 64	2
05	Butée caoutchouc		JAE 30 207 000 44	2
06	Vis à six pans	M10 x 160 - 8.8	JAE 00 208 002 01	2
07	Écrou à six pans	M10 (x 2)	JAE 00 209 100 10 02	2

Kits de réparation et de post-équipement

Pos.	Désignation	Remarque	Référence	Quantité par essieu
08	Kit Axe bras DCA/écrou/rondelle d'usure		JAE 20 505 101 55	2
09	Kit Fixations de guidage de soufflet relevage		JAE 20 507 100 40	2
10	Kit Butée caoutchouc	contient Pos. 05, 06, 07	JAE 20 507 100 44	2

Relevage bilatéral « levier »

Pièces détachées pour version: ... 1070



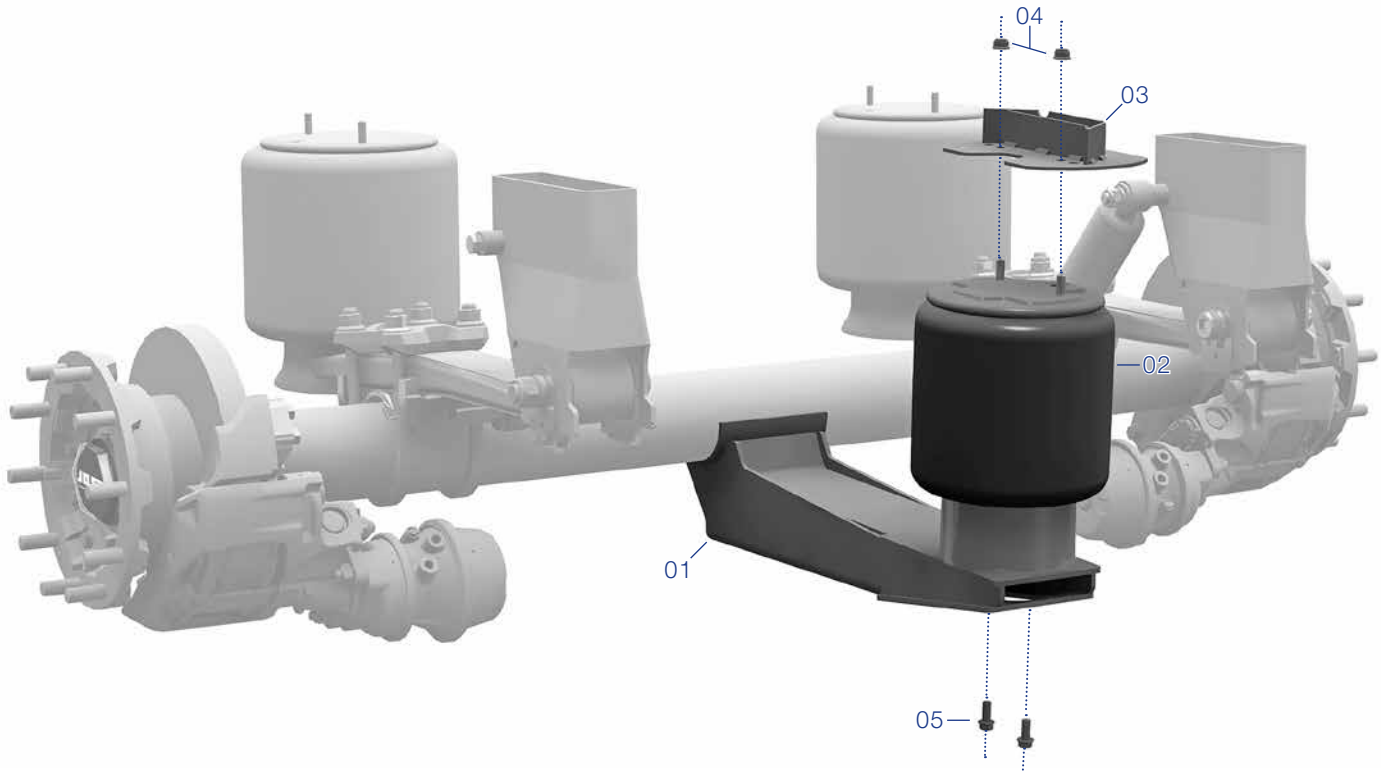
Pos.	Désignation	Remarque	Référence	Quantité par essieu
01	Soufflet de relevage	Relevage bilatéral » levier «	JAE 20 107 021 01	2
02	Butée caoutchouc		JAE 30 207 001 44	2
03	Écrou à six pans	M12 x 1,5	JAE 00 209 100 12	8
04	Écrou à six pans	M10 (x 2)	JAE 00 209 102 10 02	2
05	Vis à six pans	M10 x 25 - 10.9	JAE 00 208 109 10	4
06	Vis à six pans	M10 x 20 - 10.9 (x 2)	JAE 00 208 107 10 02	4
07	Console de soufflet	H = 265, raccourcir le cas échéant	JAE 20 107 069 35	2
08	Pièce intermédiaire		JAE 30 107 002 64	2

Kits de réparation et de post-équipement

Pos.	Désignation	Remarque	Référence	Quantité par essieu
09	Kit Vis pour main relevage		JAE 20 507 102 55	2
10	Kit Butée caoutchouc	contient Pos. 02, 04, 05	JAE 20 507 101 44	2
11	Kit Vis pour tôle de raccordement relevage		JAE 20 507 104 55	2
12	Kit Bras de relevage essieu	contient Pos. 10	JAE 20 507 015 06	2

Relevage central

Pièces détachées pour version: ... 2470



Pos.	Désignation	Remarque	Référence	Quantité par essieu
01	Bras de relevage	Relevage central DLS	JAE 20 307 008 06	1
02	Soufflet de suspension	300S	JAE 30 105 014 01	1
03	Console de soufflet	H = 200	JAE 02 205 018 35	1
04	Écrou à six pans	M12	JAE 00 209 002 50	2
05	Vis à six pans	M12 x 30 -10.9	JAE 00 208 100 12	2

Liste de référence des pièces de rechange Mercedes-Benz pour JOST

Valable pour tous les essieux DCA et DLS après août 2003.

Références Daimler	Références JOST	Désignation de pièce détachée JOST	Informations supplémentaires
A 000 325 ...			
A 000 325 00 47	JAЕ 20 505 000 47	Kit Bride M22	
A 000 330 06 20	JAЕ 02 506 006 20	Kit Paliers d'articulation	
A 000 330 18 03	JAЕ 02 506 018 03	Kit Jeu de réglage de barre d'accouplement	
A 000 350 ...			
A 000 350 05 35	JAЕ 02 503 028 01	Kit Ensemble moyeu déport 120, (avec roulement compact)	
	JAЕ 00 208 100 14 10	Vis à six pans M14 x 1,5 x 45 - 10.9	Pack de 10, commande séparée nécessaire
A 000 350 09 35	JAЕ 02 503 009 35	Kit Ensemble moyeu déport 0, (avec roulement compact)	
A 000 350 23 35	JAЕ 02 503 028 01	Kit Ensemble moyeu déport 120 (avec roulement compact)	
	JAЕ 00 208 100 14 10	Vis à six pans M14 x 1,5 x 45 - 10.9	Pack de 10, commande séparée nécessaire
A 000 390 ...			
A 000 390 00 27	JAЕ 22 506 000 27	Kit Leviers de commande	
A 000 390 00 70	JAЕ 30 507 100 70		2x requis par essieu
A 000 390 01 27	JAЕ 22 506 001 27	Kit Leviers de commande	
A 000 390 02 08	JAЕ 30 502 102 08*	Corps d'essieu ET120 RS2010 FS1200	
A 000 390 03 08	JAЕ 30 502 103 08*	Corps d'essieu ET120 RS2040 FS1150	
A 000 390 04 08	JAЕ 30 502 104 08*	Corps d'essieu ET120 RS2040 FS1200	
A 000 390 05 08	JAЕ 30 502 105 08*	Corps d'essieu ET120 RS2040 FS1250	
A 000 390 06 08	JAЕ 30 502 106 08*	Corps d'essieu ET120 RS2040 FS1300	
A 000 390 07 08	JAЕ 30 502 107 08*	Corps d'essieu ET120 RS2090 FS1200	
A 000 390 08 08	JAЕ 30 502 108 08*	Corps d'essieu ET120 RS2090 FS1250	
A 000 390 09 08	JAЕ 30 502 109 08*	Corps d'essieu ET120 RS2090 FS1300	
A 000 390 10 08	JAЕ 30 502 110 08*	Corps d'essieu ET120 RS2090 FS1350	
A 000 390 11 08	JAЕ 30 502 111 08*	Corps d'essieu ET120 RS2140 FS1250	
A 000 390 12 08	JAЕ 30 502 112 08*	Corps d'essieu ET120 RS2140 FS1300	
A 000 390 13 08	JAЕ 30 502 113 08*	Corps d'essieu ET120 RS2140 FS1350	
A 000 390 14 08	JAЕ 30 502 114 08*	Corps d'essieu ET120 RS2140 FS1400	
A 000 390 15 08	JAЕ 30 502 115 08*	Corps d'essieu ET120 RS1990 FS1300	
A 000 390 16 08	JAЕ 30 502 116 08*	Corps d'essieu ET0 RS2040 FS1150	Kit vis supplémentaires nécessaires !*
A 000 390 17 08	JAЕ 30 502 117 08*	Corps d'essieu ET0 RS2040 FS1200	
A 000 390 18 08	JAЕ 30 502 118 08*	Corps d'essieu ET0 RS2090 FS1200	
A 000 390 19 08	JAЕ 30 502 119 08*	Corps d'essieu ET0 RS2090 FS1250	
A 000 390 20 08	JAЕ 30 502 120 08*	Corps d'essieu ET0 RS2140 FS1250	
A 000 390 21 08	JAЕ 30 502 121 08*	Corps d'essieu ET0 RS2140 FS1300	
A 000 390 22 08	JAЕ 30 502 122 08*	Corps d'essieu ET120 RS1940 FS1200	
A 000 390 23 08	JAЕ 30 502 123 08*	Corps d'essieu ET120 RS1990 FS1200	
A 000 390 24 08	JAЕ 30 502 124 08*	Corps d'essieu ET120 RS1990 FS1250	
A 000 390 25 08	JAЕ 33 502 125 08*	Corps d'essieu ET120-AIR RS2040 FS1300	
A 000 390 26 08	JAЕ 33 502 126 08*	Corps d'essieu ET120-AIR RS2090 FS1300	
A 000 390 27 08	JAЕ 33 502 127 08*	Corps d'essieu ET120-AIR RS2140 FS1300	
A 000 390 28 08	JAЕ 33 502 128 08*	Corps d'essieu ET120-AIR RS2140 FS1350	
A 000 390 29 08	JAЕ 33 502 129 08*	Corps d'essieu ET120-AIR RS2140 FS1400	
A 000 390 31 08	JAЕ 34 502 131 08*	Corps d'essieu ET120-RFS RS2090 FS1200	
* = Kit Vis supplémentaires nécessaires pour tous les corps d'essieu	JAЕ 00 508 100 14 ou JAЕ 00 508 101 14 JAЕ 30 505 101 55	Kit Vis, support de soufflets type A B C E ou ** Kit Vis, support de soufflets type D Kit Axe bras DCA/écrou/rondelle d'usure	** = selon le support de soufflet monté
A 000 401 ...			
A 000 401 06 72	JAЕ 00 209 006 72	Écrou de roue M22x 1,5	
A 000 401 06 72	JAЕ 00 209 006 72 10	Écrou de roue M22x 1,5	Pack de 10
A 000 401 06 72	JAЕ 30 505 101 55	Kit Axe bras DCA/écrou/rondelle d'usure	Partie du kit axe bras DCA/écrou/ rondelle d'usure
A 000 401 06 72	JAЕ 30 505 100 50	Kit Palier 3D	Partie du kit palier 3D

Liste de référence des pièces de rechange Mercedes-Benz pour JOST

Valable pour tous les essieux DCA et DLS après août 2003.

Références Daimler	Références JOST	Désignation de pièce détachée JOST	Informations supplémentaires
A 000 401 09 72	JAЕ 00 209 023 72	Écrou de roue M22x 1,5	
A 000 401 09 72	JAЕ 00 209 023 72 10	Écrou de roue M22x 1,5	Pack de 10
A 000 401 23 71	JAЕ 01 208 023 71	Axe de roue M22x 1,5x68	
A 000 401 23 71	JAЕ 01 208 023 71 10	Axe de roue M22x 1,5x68	Pack de 10
A 000 401 23 72	JAЕ 00 209 023 72	Écrou de roue M22x 1,5	
A 000 401 23 72	JAЕ 00 209 023 72 10	Écrou de roue M22x 1,5	Pack de 10
A 000 401 24 71	JAЕ 01 208 024 71	Axe de roue M22x 1,5x80	
A 000 401 24 71	JAЕ 01 208 024 71 10	Axe de roue M22x 1,5x80	Pack de 10
A 000 401 37 71	JAЕ 01 208 037 71	Axe de roue M22x 1,5x110	
A 000 401 37 71	JAЕ 01 208 037 71 10	Axe de roue M22x 1,5x110	Pack de 10
A 000 420 ...			
A 000 420 05 66	JAЕ 02 204 005 66	Raccord coudé	
A 000 420 23 82	JAЕ 01 504 023 82	Kit Réparation étrier SB6/SB7	
A 000 420 24 82			Contenu dans chaque kit plaquettes
A 000 420 25 82			Contenu dans chaque kit plaquettes
A 000 420 49 82	JAЕ 01 504 049 82	Kit Poussoir SN6/SN7/SK7	
A 000 420 56 82	JAЕ 01 504 056 82	Kit Pièces de guidage et joints de frein - SN7/SK7	
A 000 421 ...			
A 000 421 20 06	JAЕ 01 104 020 06	Support de frein - SB/SN 6	
A 000 421 25 06	JAЕ 02 104 025 06	Support de frein - SN7	
A 000 421 39 06	JAЕ 02 104 039 06	Support de frein - SK7	
A 000 421 61 74	JAЕ 01 504 061 74	Kit pièces de guidage et joints - SB6/SN6/SB7	
A 000 423 06 06	JAЕ 01 104 006 06	Support de frein - TZ5/NR5	
A 000 989 ...			
A 000 989 80 51	JAЕ 00 403 080 51	Pâte de montage, blanc 100 gramme	
A 000 989 80 51	JAЕ 00 403 080 51 12	Pâte de montage, blanc 100 gramme (x 12)	Pack de 12
A 000 992 ...			
A 000 992 21 29	JAЕ 02 504 100 55	Kit Capteur ABS	Partie du kit capteur ABS
A 001 990 ...			
A 001 990 19 17	JAЕ 33 202 019 17	Vis de fermeture DCA AIRMASTER	
A 002 420 ...			
A 002 420 26 01	JAЕ 02 504 026 01	Kit Réparation étrier SN6 - gauche	
A 002 420 27 01	JAЕ 02 504 027 01	Kit Réparation étrier SN6 - droit	
A 002 420 78 20	JAЕ 02 504 078 20	Kit plaquettes frein SN6	
A 002 542 ...			
A 002 542 31 18	JAЕ 02 504 100 55	Kit Capteur ABS	Partie du kit capteur ABS
A 003 420 ...			
A 003 420 91 83	JAЕ 02 504 091 83	Kit pièces de guidage et joints SK7 - gauche	
A 003 420 92 83	JAЕ 02 504 092 83	Kit pièces de guidage et joints SK7 - droit	
A 004 420 ...			
A 004 420 60 20	JAЕ 02 504 010 20	Kit Poussoir SN7	
A 004 420 70 20	JAЕ 02 504 070 20	Kit plaquettes frein SK7	
A 004 420 83 83	JAЕ 02 504 083 83	Kit pièces de guidage et joints SN7 - gauche	
A 004 420 84 83	JAЕ 02 504 084 83	Kit pièces de guidage et joints SN7 - droit	
A 004 542 44 18	JAЕ 02 504 100 55	Kit Capteur ABS	Partie du kit capteur ABS
A 005 981 ...			
A 005 981 83 05	JAЕ 01 503 100 05	Kit Roulement conventionnel 10,5 t TZ5/2	Partie du kit roulement TZ5/2
A 005 981 83 05	JAЕ 01 503 101 05	Kit Roulement conventionnel 10,5 t TZ3/2	Partie du kit roulement TZ3/2
A 005 981 85 05	JAЕ 01 503 100 05	Kit Roulement conventionnel 10,5 t TZ5/2	Partie du kit roulement TZ5/2
A 005 981 85 05	JAЕ 01 503 101 05	Kit Roulement conventionnel 10,5 t TZ3/2	Partie du kit roulement TZ3/2
A 006 420 ...			
A 006 420 10 20	JAЕ 02 504 010 20	Kit plaquettes frein SN7	
A 006 420 52 24	JAЕ 02 104 052 24	Cylindre de frein à diaphragme 16" / gauche et droit/ collier de serrage vissé	

Liste de référence des pièces de rechange Mercedes-Benz pour JOST

Valable pour tous les essieux DCA et DLS après août 2003.

Références Daimler	Références JOST	Désignation de pièce détachée JOST	Informations supplémentaires
A 007 420 ...			
A 007 420 12 24	JAE 02 104 012 24	Cylindre de frein à diaphragme 20" / gauche et droit / collier de serrage vissé	
A 007 420 13 24	JAE 02 104 013 24	Cylindre de frein à diaphragme 22" / gauche et droit / collier de serrage vissé	
A 007 420 14 24	JAE 02 104 014 24	Cylindre de frein à diaphragme 24" / gauche et droit / collier de serrage vissé	
A 008 420 ...			
A 008 420 85 24	JAE 02 104 085 24	Cylindre de frein à diaphragme 16" / gauche et droit / collier de serrage fermé	
A 010 990 ...			
A 010 990 77 82	JAE 20 505 100 55	Kit Axe/ecrou amortisseur	Parties des kit axe/ecrou amortisseur
A 012 981 ...			
A 012 981 40 05	JAE 01 503 100 05	Kit Roulement conventionnel 10,5t TZ5/2	Partie du kit roulement TZ5/2
A 012 981 40 05	JAE 01 503 101 05	Kit Roulement conventionnel 10,5t TZ3/2	Partie du kit roulement TZ3/2
A 013 997 ...			
A 013 997 73 46	JAE 01 203 073 46	Joint d'étanchéité TZ3/2	
A 013 997 73 46	JAE 01 503 101 05	Kit Roulement conventionnel 10,5t TZ3/2	Partie du kit roulement TZ3/2
A 017 420 ...			
A 017 420 88 18	JAE 02 104 088 18	Cylindre de frein à piston 16/16" / gauche	
A 017 420 89 18	JAE 02 104 089 18	Cylindre de frein à piston 16/16" / droit	
A 017 981 ...			
A 017 981 50 05	JAE 01 503 100 05	Kit Roulement conventionnel 10,5 t TZ5/2	Partie du kit roulement TZ5/2
A 017 981 50 05	JAE 01 503 101 05	Kit Roulement conventionnel 10,5 t TZ3/2	Partie du kit roulement TZ3/2
A 018 420 ...			
A 018 420 52 18	JAE 02 104 052 18	Cylindre de frein à piston 16/24" / droit	
A 018 420 53 18	JAE 02 104 053 18	Cylindre de frein à piston 16/24" / gauche	
A 018 420 55 18	JAE 02 104 055 18	Cylindre de frein à piston 20/24" / gauche	
A 018 420 56 18	JAE 02 104 056 18	Cylindre de frein à piston 20/24" / droit	
A 021 420 ...			
A 021 420 61 18	JAE 20 104 061 18	Cylindre de frein 16/16"	
A 021 997 ...			
A 021 997 69 47	JAE 01 103 069 47	Joint d'étanchéité TZ5/2	
A 021 997 69 47	JAE 01 503 100 05	Kit Roulement conventionnel 10,5 t TZ5/2	Partie du kit roulement TZ5/2
A 023 420 ...			
A 023 420 46 18	JAE 02 104 046 18	Cylindre de frein 16/24"	
A 023 420 47 18	JAE 02 104 047 18	Cylindre de frein 16/24"	
A 023 420 65 18	JAE 02 104 065 18	Cylindre de frein à double diaphragme 16" / gauche et droit	
A 027 997 ...			
A 027 997 88 48	JAE 02 103 088 48	Joint torique D = 142	
A 027 997 88 48	JAE 02 503 004 20	Kit Chapeau de moyeu	Parties des kit chapeau de moyeu
A 029 997 ...			
A 029 997 97 48	JAE 02 103 097 48	Joint torique D = 80	
A 327 356 ...			
A 327 356 01 20	JAE 02 203 001 20	Chapeau de moyeu 10,5 t	
A 355 542 02 73	JAE 02 504 100 55	Kit Capteur ABS	Parties des kit capteur ABS
A 381 401 ...			
A 381 401 07 71	JAE 01 208 037 71	Axe de roue M22 x 1,5 x 110	
A 381 401 07 71	JAE 01 208 037 71 10	Axe de roue M22 x 1,5 x 110	Pack de 10
A 385 542 ...			
A 385 542 03 17	JAE 02 203 003 17	Bague de mesure, roue polaire - 100 dents	
A 389 401 ...			
A 389 401 00 71	JAE 01 208 024 71	Axe de roue M22 x 1,5 x 80	

Liste de référence des pièces de rechange Mercedes-Benz pour JOST

Valable pour tous les essieux DCA et DLS après août 2003.

Références Daimler	Références JOST	Désignation de pièce détachée JOST	Informations supplémentaires
A 389 401 00 71 A 675 353 ...	JAЕ 01 208 024 71 10	Axe de roue M22x1,5x80	Pack de 10
A 675 356 02 15 A 675 421 ...	JAЕ 20 203 002 15	Cône de serrage	
A 675 421 00 12	JAЕ 01 104 000 12	Disque de frein 19,5" - 10 trous	
A 675 421 01 12 A 942 401 ...	JAЕ 01 104 000 12	Disque de frein 19,5" - 10 trous	
A 942 401 02 71	JAЕ 01 208 023 71	Axe de roue M22x1,5x68	
A 942 401 02 71 A 942 423 ...	JAЕ 01 208 023 71 10	Axe de roue M22x1,5x68	Pack de 10
A 942 423 00 12	JAЕ 01 104 001 12	Disque de frein 22,5"	
A 942 423 01 12 A 942 990 ...	JAЕ 01 104 001 12	Disque de frein 22,5"	
A 942 990 01 14	JAЕ 01 208 001 14	Vis de fixation M16x1,5x60	
A 942 990 01 14 A 943 334 ...	JAЕ 30 504 101 55	Kit Vis fixation étrier	Parties des kit vis fixation étrier
A 943 334 00 80	JAЕ 01 203 000 80	Joint moyeu	
A 943 334 00 80	JAЕ 01 503 100 05	Kit Roulement conventionnel 10,5 t TZ5/2	Partie du kit roulement TZ5/2
A 943 334 00 80 A 946 320 ...	JAЕ 01 503 101 05	Kit Roulement conventionnel 10,5 t TZ3/2	Partie du kit roulement TZ3/2
A 946 320 00 34	JAЕ 30 505 100 34	Kit Support de soufflet type A, M14	2x requis par essieu
A 946 320 02 34	JAЕ 30 505 102 34	Kit Support de soufflet type C, M14	2x requis par essieu
A 946 320 03 34	JAЕ 30 505 103 34	Kit Support de soufflet type B, M14	2x requis par essieu
A 946 320 03 35	JAЕ 02 205 003 35	Console de soufflet H = 50	
A 946 320 04 34	JAЕ 30 505 104 34	Kit Support de soufflet type A, M16	2x requis par essieu
A 946 320 04 35	JAЕ 02 205 004 35	Console de soufflet H = 70	
A 946 320 05 34	JAЕ 30 505 105 34	Kit Support de soufflet type B, M16	2x requis par essieu
A 946 320 06 35	JAЕ 02 205 006 35	Console de soufflet H = 100	
A 946 320 07 34	JAЕ 30 505 107 34	Kit Support de soufflet type D, M14	2x requis par essieu
A 946 320 08 34	JAЕ 30 505 108 34	Kit Support de soufflet type C, M16	2x requis par essieu
A 946 320 08 35	JAЕ 02 205 008 35	Console de soufflet H = 155	
A 946 320 09 34	JAЕ 30 505 109 34	Kit Support de soufflet type E, M14	2x requis par essieu
A 946 320 10 35	JAЕ 02 205 010 35	Console de soufflet H = 125	
A 946 320 18 35	JAЕ 02 205 018 35	Console de soufflet H = 200	
A 946 320 24 35	JAЕ 30 505 024 35	Kit Jeu de pièces plaque de décalage benne	
A 946 320 25 78	JAЕ 20 105 025 78	Main H = 285	
A 946 320 27 78	JAЕ 20 105 027 78	Main H = 335	
A 946 320 31 78	JAЕ 20 105 031 78	Main H = 230	
A 946 320 33 78	JAЕ 20 105 033 78	Main H = 280	
A 946 320 36 78	JAЕ 20 105 036 78	Main H = 335	
A 946 320 64 78	JAЕ 20 105 064 78	Main H = 255	
A 946 320 65 78	JAЕ 30 105 065 78	Main H = 250	
A 946 320 66 78	JAЕ 30 105 066 78	Main H = 325	
A 946 320 67 78 A 946 322 ...	JAЕ 30 105 067 78	Main H = 400	
A 946 322 00 32	JAЕ 20 205 000 32	Lame de suspension	
A 946 323 ...			
A 946 323 00 90	JAЕ 20 505 100 90	Plaque de serrage main	
A 946 325 ...			
A 946 325 00 44	JAЕ 30 207 000 44	Butée caoutchouc	
A 946 325 00 44	JAЕ 20 507 100 44	Kit Butée caoutchouc	
A 946 325 01 44	JAЕ 30 207 001 44	Butée caoutchouc	

Liste de référence des pièces de rechange Mercedes-Benz pour JOST

Valable pour tous les essieux DCA et DLS après août 2003.

Références Daimler	Références JOST	Désignation de pièce détachée JOST	Informations supplémentaires
A 946 325 01 44	JAE 20 507 101 44	Kit Butée caoutchouc	
A 946 325 03 47	JAE 20 505 000 47	Kit Bride M22	Le kit de brides M22 rem place le kit M24
A 946 325 06 47	JAE 20 505 000 47	Kit Bride M22	Parties des kit bride M22
A 946 326 ...			
A 946 326 02 00	JAE 20 105 002 00	Amortisseur	
A 946 326 03 00	JAE 20 105 003 00	Amortisseur	
A 946 326 05 00	JAE 30 105 005 00	Amortisseur, court	279 mm fermé
A 946 326 07 00	JAE 30 105 007 00	Amortisseur, long	294 mm fermé
A 946 326 08 00	JAE 20 105 008 00	Amortisseur	
A 946 328 ...			
A 946 328 00 11	JAE 30 205 000 11	Cone de centrage	
A 946 328 00 62	JAE 30 107 000 62	Pièce intermédiaire	2x requis par essieu
A 946 328 00 74	JAE 20 507 102 55	Kit Vis pour main relevage	Parties des kit vis pour main relevage
A 946 328 00 76	JAE 30 505 101 55	Kit Axe bras DCA/écrou/rondelle d'usure	Parties des kit axe bras DCA/écrou/ rondelle d'usure
A 946 328 00 76	JAE 30 505 100 50	Kit Palier 3D	Parties des kit palier 3D
A 946 328 01 50	JAE 20 507 102 55	Kit Vis pour main relevage	Parties des kit vis pour main relevage
A 946 328 02 50	JAE 20 507 102 55	Kit Vis pour main relevage	Parties des kit vis pour main relevage
A 946 328 02 64	JAE 30 107 002 64	Pièce intermédiaire	
A 946 328 04 76	JAE 30 205 004 76	Rondelle de pression	
A 946 328 08 41	JAE 30 505 104 34	Kit Support de soufflet type A M16	Parties des kit support de soufflet type A M16
A 946 328 10 41	JAE 30 505 108 34	Kit Support de soufflet type C M16	Parties des kit support de soufflet type C M16
A 946 328 11 41	JAE 30 505 103 34	Kit Support de soufflet type B M14	Parties des kit support de soufflet type B M14
A 946 328 12 41	JAE 30 505 100 34	Kit Support de soufflet type A M14	Parties des kit support de soufflet type A M14
A 946 328 13 41	JAE 30 505 102 34	Kit Support de soufflet type C M14	Parties des kit support de soufflet type C M14
A 946 328 14 01	JAE 30 105 014 01	Soufflets de suspension - 300 S	
A 946 328 14 41	JAE 30 505 107 34	Kit Support de soufflet type D M14	Parties des kit support de soufflet type D M14
A 946 328 15 01	JAE 20 105 015 01	Soufflets de suspension - 360 L	
A 946 328 15 41	JAE 30 505 105 34	Kit Support de soufflet type B M16	Parties des kit support de soufflet type B M16
A 946 328 16 01	JAE 20 107 016 01	Soufflet de relevage - bilatéral	
A 946 328 18 41	JAE 30 505 109 34	Kit Support de soufflet type E M14	Parties des kit support de soufflet type E M14
A 946 328 19 01	JAE 20 105 019 01	Soufflets de suspension - 360 K	
A 946 328 19 40	JAE 02 204 019 40	Clip ABS	
A 946 328 20 40	JAE 20 107 020 40	Bras de relevage	
A 946 328 21 01	JAE 20 107 021 01	Soufflet de suspension - Relevage bilatéral » levier «	
A 946 328 21 40	JAE 20 507 100 40	Kit Fixations de guidage de soufflet relevage, gauche	
A 946 328 22 01	JAE 30 105 022 01	Soufflets de suspension - 360 M	
A 946 328 22 40	JAE 20 507 100 40	Kit Fixations de guidage de soufflet relevage, gauche	
A 946 328 24 01	JAE 30 107 024 01	Soufflet de relevage bilatéral à levier	
A 946 328 25 01	JAE 30 105 025 01	Soufflets de suspension - 300 I	
A 946 328 25 35			Pas applicable sur coussin avec piston acier
A 946 328 26 01	JAE 30 105 026 01	Soufflets de suspension - 300 R	
A 946 328 26 35	JAE 20 505 126 35	Kit Console de soufflet C = 90	Partie du kit console de soufflet C = 90
A 946 328 27 35	JAE 20 505 127 35	Kit Console de soufflet C = 65	Partie du kit console de soufflet C = 65
A 946 328 28 35	JAE 20 105 028 35	Plaque de fixation bras de suspension OL	
A 946 328 29 35	JAE 20 105 029 35	Plaque de fixation bras de suspension OL	
A 946 328 30 35	JAE 20 105 030 35	Plaque de fixation bras de suspension UL	
A 946 328 31 35	JAE 20 105 031 35	Plaque de fixation bras de suspension UL	
A 946 328 32 35	JAE 20 105 032 35	Plaque de fixation bras de suspension UL	
A 946 328 32 40	JAE 30 107 032 40	Tôle de raccordement	
A 946 328 69 35	JAE 20 107 069 35	Relevage - Console de soufflet H = 265	
A 946 328 70 35	JAE 02 105 070 35	Console de soufflet H = 5	
A 946 328 80 35	JAE 30 107 080 35	Console de soufflet H = 295	

Liste de référence des pièces de rechange Mercedes-Benz pour JOST

Valable pour tous les essieux DCA et DLS après août 2003.

Références Daimler	Références JOST	Désignation de pièce détachée JOST	Informations supplémentaires
A 946 332 ...			
A 946 332 00 72	JAE 02 106 000 72	Écrou autobloquant	
A 946 333 ...			
A 946 333 00 17	JAE 20 105 000 17	Articulation caoutchouc	
A 946 334 ...			
A 946 334 01 15	JAE 01 203 001 15	Bague de mesure, roue polaire - 80 dents	
A 946 334 05 15	JAE 02 203 005 15	Bague de mesure, roue polaire - 90 dents	
A 946 350 ...			
A 946 350 01 06	JAE 20 105 001 06	Bras de suspension 1 x 48, coudés	
A 946 350 01 38	JAE 30 207 001 38	Support	
A 946 350 01 38	JAE 30 507 100 55	Kit Relevage bilatéral » levier «	
A 946 350 02 06	JAE 20 105 002 06	Bras de suspension 1 x 48, droit	
A 946 350 03 06	JAE 20 105 003 06	Bras de suspension 1 x 54, IK droit	
A 946 350 04 06	JAE 20 105 003 06	Bras de suspension 1 x 54, IK droit	
A 946 350 08 06	JAE 20 307 008 06	Bras d'essieu relevable - Relevage central DLS	
A 946 350 09 06	JAE 30 107 009 06	Bras d'essieu relevable - Relevage central DCA	
A 946 350 11 06	JAE 20 105 002 06	Bras de suspension 1 x 48 droit	
A 946 350 13 06	JAE 20 105 013 06	Bras de suspension 1 x 54, coudés	
A 946 350 14 06	JAE 20 105 014 06	Bras de suspension 1 x 54 droit	
A 946 350 15 06	JAE 20 507 015 06	Kit Bras d'essieu relevable	
A 946 350 18 06	JAE 30 207 018 06	Bras d'essieu relevable	
A 946 356 ...			
A 946 356 03 01	JAE 01 203 034 01	Ensemble de moyeu	
A 946 356 04 20	JAE 02 503 004 20	Kit Chapeau de moyeu	Partie du kit chapeau de moyeu
A 946 356 13 01	JAE 01 203 013 01	Ensemble de moyeu	
A 946 356 34 01	JAE 01 203 034 01	Ensemble de moyeu	
A 946 390 ...			
A 946 390 02 40	JAE 30 507 002 40	Kit Fixation (support de coussin)	
A 946 390 02 50	JAE 30 205 002 50	Palier 3D	
A 946 390 02 50	JAE 30 505 100 50	Kit Palier 3D	Partie du kit palier 3D
A 946 390 03 40	JAE 30 507 003 40	Kit Fixations de guidage de soufflet relevage	
A 946 390 04 40	JAE 30 507 004 40	Kit Fixation (support de coussin)	
A 946 390 05 40	JAE 30 507 005 40	Kit Fixations de guidage de soufflet relevage	
A 946 390 08 07	JAE 22 106 008 07	Barre d'accouplement version A 2040	
A 946 390 09 07	JAE 22 106 009 07	Barre d'accouplement version A 2095	
A 946 390 10 07	JAE 22 106 010 07	Barre d'accouplement version A 2140	
A 946 390 10 44	JAE 02 106 010 44	Fusée d'essieu, gauche	
A 946 390 11 44	JAE 02 106 011 44	Fusée d'essieu, droit	
A 946 390 13 07	JAE 22 106 013 07	Barre d'accouplement version B 2040	
A 946 390 14 07	JAE 22 106 014 07	Barre d'accouplement version B 2095	
A 946 390 15 07	JAE 22 106 015 07	Barre d'accouplement version B 2140	
A 946 390 17 07	JAE 32 106 017 07	Barre d'accouplement 2040	
A 946 390 18 07	JAE 32 106 018 07	Barre d'accouplement 2090	
A 946 390 19 07	JAE 32 106 019 07	Barre d'accouplement 2140	
A 946 391 ...			
A 946 391 00 22	JAE 02 106 000 22	Cylindre de verrouillage - essieu autosuiveur	
A 946 391 00 41	JAE 02 106 000 41	Plaque torpress coté air, soufflet de compensation	
A 946 391 00 50	JAE 30 507 005 40	Kit Fixations de guidage de soufflet relevage	Partie du kit fixations de guidage de soufflet relevage
A 946 391 00 76	JAE 02 206 000 76	Rondelle autosuiveur	
A 946 391 01 20	JAE 02 106 001 20	Axe de fusée d'essieu, couvercle inférieur	
A 946 391 01 41	JAE 02 106 001 41	Plaque - Soufflet de compensation - essieu autosuiveur	
A 946 391 02 20	JAE 02 106 002 20	Axe de fusée d'essieu, couvercle supérieur	

Liste de référence des pièces de rechange Mercedes-Benz pour JOST

Valable pour tous les essieux DCA et DLS après août 2003.

Références Daimler	Références JOST	Désignation de pièce détachée JOST	Informations supplémentaires
A 946 391 06 40			soudé, non vendu séparément
A 946 393 ...			
A 946 393 00 47	JAE 02 106 000 47	Amortisseur auto suiveur	
A 946 393 00 74	JAE 02 106 000 74	Axe de fusée d'essieu	
A 946 393 00 77	JAE 02 106 000 77	Soufflet de compensation	
A 946 393 00 90	JAE 02 511 100 88	Kit graisseur	Partie du kit graisseur
A 946 431 ...			
A 946 431 00 31	JAE 33 102 000 31	Raccord de contrôle - AIRMASTER	
A 946 542 ...			
A 946 542 01 18	JAE 02 104 001 18	Kit Capteur d'usure pour garnitures de frein	
A 946 990 ...			
A 946 990 00 00	JAE 30 505 101 55	Kit Axe bras DCA/écrou/rondelle d'usure	Partie du kit axe bras DCA/écrou/ rondelle d'usure
A 946 990 00 00	JAE 30 505 100 50	Kit Palier 3D	Partie du kit palier 3D
A 946 990 00 14	JAE 20 505 101 55	Kit Axe bras DCA/écrou/rondelle d'usure	Partie du kit axe bras DCA/écrou/ rondelle d'usure
A 946 990 00 47	JAE 20 505 104 55	Kit Vis pour soufflets de suspension V=65	Partie du kit vis pour soufflets de suspension V=65
A 946 990 00 51	JAE 20 505 100 55	Kit Axe/écrou amortisseur	Partie du kit axe/écrou amortisseur
A 946 990 01 01	JAE 20 505 104 55	Kit Vis pour soufflets de suspension V=65	Partie du kit vis pour soufflets de suspension V=65
A 946 990 01 51	JAE 20 505 101 55	Kit Axe bras DCA/écrou/rondelle d'usure	Partie du kit axe bras DCA/écrou/ rondelle d'usure
A 946 990 01 51	JAE 20 507 102 55	Kit Vis pour main relevage	Partie du kit vis pour main relevage
A 946 990 01 86	JAE 00 108 001 86	Rondelle de pression	
A 946 990 01 86	JAE 30 507 100 55	Kit Relevage bilatéral » levier «	
A 946 990 02 01	JAE 00 208 002 01	Vis à six pans M10 x 160 - 8.8	
A 946 990 02 01	JAE 20 507 100 44	Kit Butée caoutchouc	
A 946 990 02 50	JAE 00 209 002 50	Écrou à six pans M12	
A 946 990 02 50	JAE 20 505 102 55	Kit Vis pour soufflets de suspension V=90	Partie du kit vis pour soufflets de suspension V=90
A 946 990 02 50	JAE 20 505 103 55	Kit Vis pour soufflets de suspension V=50	Partie du kit vis pour soufflets de suspension V=50
A 946 990 02 50	JAE 20 505 104 55	Kit Vis pour soufflets de suspension V=65	Partie du kit vis pour soufflets de suspension V=65
A 946 990 02 50	JAE 20 505 126 35	Kit Console de soufflet C=90	Partie du kit console de soufflet C=90
A 946 990 02 50	JAE 20 505 127 35	Kit Console de soufflet C=65	Partie du kit console de soufflet C=65
A 946 990 04 01	JAE 00 208 004 01 02	Vis à six pans M10 x 25 - 8.8	Pack de 2
A 946 990 08 01	JAE 30 208 008 01 04	Vis à six pans M10 x 20 - 8.8	Pack de 4
A 946 990 08 40	JAE 20 505 101 55	Kit Axe bras DCA/écrou/rondelle d'usure	Partie du kit axe bras DCA/écrou/rondelle d'usure
A 946 990 09 50	JAE 00 209 100 10 02	Écrou à six pans M10	Pack de 2
A 946 990 09 50	JAE 20 507 100 44	Kit Butée caoutchouc	
A 946 990 16 01	JAE 20 505 100 55	Kit Axe/écrou amortisseur	Partie du kit axe/écrou amortisseur
A 946 990 17 01	JAE 20 505 100 55	Kit Axe/écrou amortisseur	Partie du kit axe/écrou amortisseur
A 946 997 ...			
A 946 997 00 76	JAE 30 107 002 64	Pièce intermédiaire	
A 946 997 00 88	JAE 02 511 100 88	Kit Graisseur	Partie du kit graisseur
A 947 391 ...			
A 947 391 00 21	JAE 33 202 000 21	Vanne d'écoulement d'eau - AIRMASTER	
A 970 990 ...			
A 970 990 00 50	JAE 01 209 000 50	Écrou de fusée M80 x 1,5 RH (avec filetage à droit)	
A 970 990 01 50	JAE 01 209 001 50	Écrou de fusée M80 x 1,5 LH (avec filetage à gauche)	
A 975 423 ...			
A 975 423 06 12	JAE 02 104 006 12	Disque de frein 19,5"	
A 976 356 ...			

Liste de référence des pièces de rechange Mercedes-Benz pour JOST

Valable pour tous les essieux DCA et DLS après août 2003.

Références Daimler	Références JOST	Désignation de pièce détachée JOST	Informations supplémentaires
A 976 356 00 26	JAE 01 503 100 05	Kit Roulement conventionnel 10,5 t TZ5/2	Partie du kit roulement conventionnel TZ5/2
A 976 356 00 26	JAE 01 503 101 05	Kit Roulement conventionnel 10,5 t TZ3/2	Partie du kit roulement conventionnel TZ3/2
A 976 356 00 52	JAE 01 503 100 05	Kit Roulement conventionnel 10,5 t TZ5/2	Partie du kit roulement conventionnel TZ5/2
A 976 356 00 52	JAE 01 503 101 05	Kit Roulement conventionnel 10,5 t TZ3/2	Partie du kit roulement conventionnel TZ3/2
A 976 356 00 73	JAE 01 503 100 05	Kit Roulement conventionnel 10,5 t TZ5/2	Partie du kit roulement conventionnel TZ5/2
A 976 356 00 73	JAE 01 503 101 05	Kit Roulement conventionnel 10,5 t TZ3/2	Partie du kit roulement conventionnel TZ3/2
A 976 356 00 73	JAE 02 210 000 73	Arrêteoir	
N 000 000 ...			
N 000 000 000 110	JAE 00 208 102 14 08	Vis à six pans M14 x 1,5 x 55	Pack de 8
N 000 000 002 968	JAE 20 505 100 55	Kit Axe/ecrou amortisseur	Partie du kit axe/ecrou amortisseur
N 000 000 003 278	JAE 00 209 100 08	Écrou à six pans M8	
N 000 000 003 493	JAE 00 008 108 12	Vis à six pans M12 x 150 - 10.9	
N 000 000 003 493	JAE 00 508 102 12	Kit Vis pour soufflets de suspension LBT, type C	Partie du kit vis pour soufflets de suspension LBT, type C
N 000 000 003 840	JAE 00 208 101 12	Vis à six pans M12 x 1,5 x 85 - 10.9	
N 000 000 005 393	JAE 00 208 102 14 08	Vis à six pans M14 x 1,5 x 55	Pack de 8
N 000 000 005 536	JAE 00 208 100 16	Vis à six pans M16 x 1,5 x 60 - 10.9	
N 000 000 005 536	JAE 00 508 100 16	Kit Vis, support de soufflets type A B C, M16	Pack de 5
N 000 000 005 536	JAE 30 504 101 55	Kit Vis fixation étrier	Partie du kit vis fixation étrier
N 000 000 005 536	JAE 30 505 105 34	Kit Support de soufflet type B, M16	Partie du kit support de soufflet type B, M16
N 000 000 005 536	JAE 30 505 104 34	Kit Support de soufflet type A, M16	Partie du kit support de soufflet type A, M16
N 000 000 005 536	JAE 30 505 108 34	Kit Support de soufflet type C, M16	Partie du kit support de soufflet type C, M16
N 000 000 005 571	JAE 30 505 100 55	Kit Axe/ecrou amortisseur DCA	Partie du kit axe/ecrou amortisseur DCA
N 000 000 005 717	JAE 00 008 106 14	Vis à six pans M14 x 1,5 x 70 - 10.9	
N 000 000 005 717	JAE 00 008 106 14 10	Vis à six pans M14 x 1,5 x 70 - 10.9	Pack de 10
N 000 000 005 721	JAE 00 208 101 14	Vis à six pans M14 x 1,5 x 60 - 10.9	
N 000 000 005 721	JAE 00 508 101 14	Kit Vis, support de soufflets Typ D	Pack de 5
N 000 000 005 721	JAE 30 505 107 34	Kit Support de soufflet type D, M14	Partie du kit support de soufflet type D, M14
N 000 000 005 729	JAE 30 505 100 55	Kit Axe/ecrou amortisseur DCA	Partie du kit axe/ecrou amortisseur DCA
N 000 000 005 729	JAE 00 208 101 20	Vis à six pans M20 x 1,5 x 100 - 10.9	
N 000 000 005 735	JAE 00 209 100 16 02	Écrou à six pans M16	Pack de 2
N 000 000 005 766	JAE 00 208 102 16	Vis à six pans M16 x 1,5 x 60 - 10.9	
N 000 000 005 901	JAE 30 505 100 55	Kit Axe/ecrou amortisseur DCA	Partie du kit axe/ecrou amortisseur DCA
N 000 000 005 901	JAE 00 209 100 20	Écrou à six pans M20 x 1,5	
N 000 000 006 004	JAE 00 208 104 14	Vis à six pans M14 x 1,5 x 75 - 10.9	
N 000 000 006 004	JAE 00 208 104 14 10	Vis à six pans M14 x 1,5 x 75 - 10.9	Pack de 10
N 000 000 007 645	JAE 00 208 108 20	Vis à six pans M20 x 70 - 10.9	
N 000 000 007 646	JAE 00 209 101 20	Écrou à six pans M20	
N 000 912 ...			
N 000 912 010 219	JAE 00 208 102 10	Vis à six pans M10 x 35 - 10.9	
N 000 917 ...			
N 304 017 012 003	JAE 20 505 102 55	Kit Vis pour soufflets de suspension V=90	Partie du kit vis pour soufflets de suspension V=90
N 304 017 012 018	JAE 20 505 103 55	Kit Vis pour soufflets de suspension V=50	Partie du kit vis pour soufflets de suspension V=50
N 304 017 012 020	JAE 20 505 104 55	Kit Vis pour soufflets de suspension V=65	Partie du kit vis pour soufflets de suspension V=65
N 910 105 ...			
N 910 105 008 008	JAE 00 208 100 08	Vis à six pans M8 x 16 - 10.9	
N 910 105 008 026	JAE 00 208 104 08 04	Vis à six pans M8 x 20 - 8.8	Pack de 4
N 910 105 010 001	JAE 00 208 106 10	Vis à six pans M10 x 30 - 10.9	
N 910 105 010 006	JAE 00 208 107 10 02	Vis à six pans M10 x 20 - 10.9	Pack de 2
N 910 105 010 007	JAE 00 208 111 10 04	Vis à six pans M10 x 35 - 10.9	Pack de 4

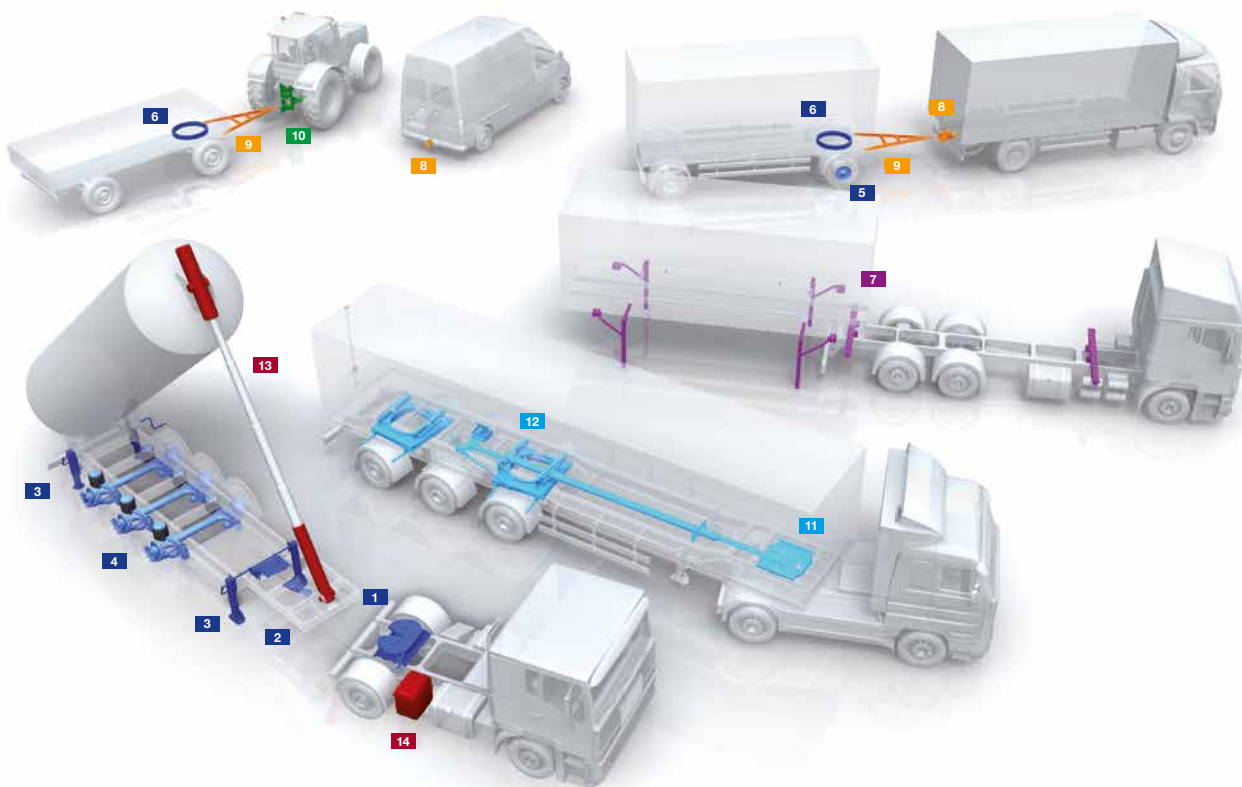
Liste de référence des pièces de rechange Mercedes-Benz pour JOST

Valable pour tous les essieux DCA et DLS après août 2003.

Références Daimler	Références JOST	Désignation de pièce détachée JOST	Informations supplémentaires
N 910 105 010 007	JAE 30 507 100 55	Kit Relevage bilatéral » levier «	
N 910 105 010 009	JAE 00 208 109 10	Vis à six pans M10x25 - 10.9	
N 910 105 010 009	JAE 20 507 101 44	Kit Butée caoutchouc	
N 910 105 010 040	JAE 00 208 110 10	Vis à six pans M10x16 - 10.9	
N 910 105 012 015	JAE 20 507 104 55	Kit Vis pour tôle de raccordement relevage	Partie du kit vis pour tôle de raccordement relevage
N 910 105 012 019	JAE 00 208 106 12	Vis à six pans M12x1,5x65 - 10.9	
N 910 105 012 022	JAE 00 208 107 12	Vis à six pans M12x80 - 10.9	
N 910 105 012 022	JAE 00 508 107 12	Kit Vis pour soufflets de suspension LBT type A B D	Partie du kit vis pour soufflets de suspension LBT type A B D
N 910 105 012 022	JAE 00 508 102 12	Kit Vis pour soufflets de suspension LBT type C	Partie du kit vis pour soufflets de suspension LBT Type C
N 910 105 012 024	JAE 00 208 100 12	Vis à six pans M12x30 - 10.9	
N 910 105 012 024	JAE 00 50810012	Kit Vis pour soufflets de suspension LBT type E	Partie du kit vis pour soufflets de suspension LBT type E
N 910 105 014 010	JAE 00 208 100 14	Vis à six pans M14x1,5x45 - 10.9	
N 910 105 014 010	JAE 00 208 100 14 10	Vis à six pans M14x1,5x45 - 10.9	Pack de 10
N 910 105 014 010	JAE 00 508 100 14	Kit Vis, support de soufflets type A B C E	Pack de 5
N 910 105 014 010	JAE 30 505 100 34	Kit Support de soufflet type A	Partie du kit support de soufflet type A
N 910 105 014 010	JAE 30 505 103 34	Kit Support de soufflet type B	Partie du kit support de soufflet type B
N 910 105 014 010	JAE 30 505 102 34	Kit Support de soufflet type C	Partie du kit support de soufflet type C
N 910 105 014 010	JAE 30 505 109 34	Kit Support de soufflet type E	Partie du kit support de soufflet type E
N 912 004 ...			
N 912 004 012 100	JAE 20 505 104 55	Kit Vis pour soufflets de suspension V = 65	Partie du kit vis pour soufflets de suspension V = 65
N 913 023 ...			
N 913 023 010 002	JAE 00 209 102 10 02	Écrou à six pans M10	Pack de 2
N 913 023 010 002	JAE 20 507 101 44	Kit Butée caoutchouc	
N 913 023 012 002	JAE 00 209 100 12	Écrou à six pans M12x1,5	
N 913 023 012 002	JAE 20 507 104 55	Kit Vis pour tôle de raccordement relevage	Partie du kit vis pour tôle de raccordement relevage

Nous nous réservons le droit d'apporter des modifications aux spécifications techniques sur tous les produits présents dans ce catalogue. Les informations à jour sont disponibles dans le catalogue online www.jost-axle-systems.com

Merci de se référer aux documentations appropriées pour l'installation, l'assemblage ainsi que les instructions de réparation. Vous pourrez trouver d'autres informations et détails techniques (ex : consignes de montage et d'utilisation) ainsi que nos conditions de garanties sur www.jost-axle-systems.com



JOST



- 1 Sellettes d'attelage et systèmes**
Sellettes d'attelage 2" et 3 1/2" avec différents paliers et hauteurs de montage possible, disponibles en plusieurs modèles, avec plaques de montages, dispositifs de levage et de déplacement ; systèmes guidés par capteur pour l'attelage des poids-lourds et remorques



- 2 Pivots d'attelage**
Pivots d'attelage 2" et 3 1/2" à bride conique ou discoïdale



- 3 Béquilles**
Béquilles télescopiques à différentes hauteurs de fixation, manivelles et barres de liaison de plusieurs longueurs et types de patin ainsi que des béquilles spécifiques pour des utilisations particulières



- 4 Systèmes d'essieux**
Essieux pour remorques légers, polyvalents, avec de nombreuses options



- 5 Hubodomètres**
Dispositifs de mesure des distances pour l'évaluation indépendante des performances kilométriques



- 6 Ronds d'avant train à billes**
Ronds d'avant train à billes et couronnes pivotantes dans différentes tailles et modèles



- 7 Porte-conteneurs**
Éléments pour systèmes mobiles, béquilles, verrouillages et traverses, unité de levage, roulements et plaquettes

ROCKINGER



- 8 Trafic routier**
Prises, crochets et boules d'attelages, traverses, système mobile VARIOBLOC et équipements spéciaux



- 9 Flèches et anneaux de remorquages**
Flèches et anneaux de remorquages ainsi que fabrications sur mesure à la demande pour les usages routiers et tout-terrains



- 10 Agriculture**
Prises, crochets et boules d'attelages, têtes d'attelage, supports d'attelage pour l'agriculture et la sylviculture

TRIDEC



- 11 Systèmes de direction**
Systèmes de direction mécaniques, hydrauliques et électroniques pour remorques, indépendamment du fabricant d'axes comme du véhicule



- 12 Suspension d'essieux**
Suspension d'essieux pneumatique ou hydraulique pour les usages routiers et tout-terrains

Edbro



- 13 Systèmes hydrauliques embarqués**
Cylindres de poussée frontaux, sous-caisses et bennes pour poids-lourds, semi-remorques et camions bennes



- 14 Kits hydrauliques sur mesure à la demande**
Solutions de kits hydrauliques pour différents types d'utilisations, châssis spécifiques de kits de réservoirs hydrauliques

Member of **JOST**-World

JOST, Germany Tel. +49 6102 295-0, jost-sales@jost-world.com, www.jost-world.com

JOST Axle Systems Southern Europe, Tel. +33 (0)499 133737, service-axles@jost-world.com, www.jost-axle-systems.com