

Anhängevorrichtungen

- *ROCKINGER-Kupplungen für leichte Nutzfahrzeuge*
- *Kombinationswinkel*
- *VARIOBLOC-Wechselsystem*
- *Flanschkerne*

Attelages

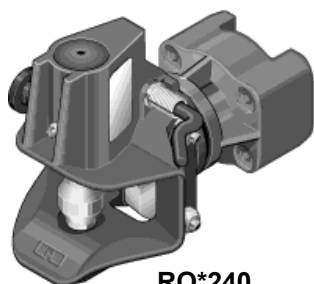
- *Attelages ROCKINGER pour véhicules utilitaires légers*
- *Dispositifs d'attelage combiné*
- *VARIOBLOC – la solution multifonctionnelle*
- *Rotules à flasque*

Attelages – ROCKINGER – Kupplungen

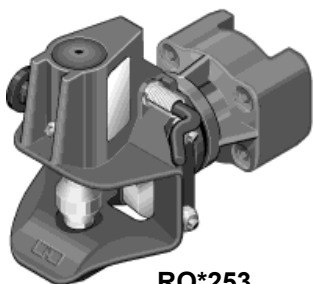


® Robust, Bewährt, Zuverlässig – Die Kupplungsbaureihe von Rockinger für leichte Zugfahrzeuge!

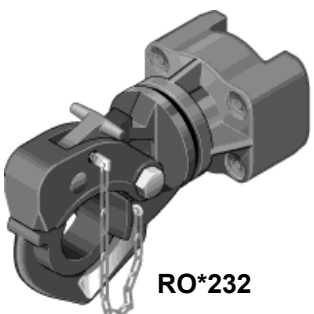
Robuste, éprouvé, fiable – la gamme d'attelages de Rockinger pour les véhicules légers!



RO*240



RO*253



RO*232

RO*240 – Automatische Anhängerkupplung / attelage automatique gefedert / amorti - für Zugöse 40, DIN / pour anneau 40, DIN

Best. Nr. référence	Lochbild					Preis Prix (CHF)
	entraxe (mm)	D max. (kN)	Dc max. (kN)	S max. (kg)	V max. (kN)	
240 B 04 530	85 x 45	40	22	300	14,2	730.–
240 B 06 530	4" x 4"	40	22	300	14,2	730.–
240 B 11 530	83 x 56	35	20	250	12,0	730.–

RO*253 – Automatische Anhängerkupplung / attelage automatique gefedert / amorti - für Zugöse 40, CH / pour anneau 40, Suisse

Best. Nr. référence	Lochbild					Preis Prix (CHF)
	entraxe (mm)	D max. (kN)	Dc max. (kN)	S max. (kg)	V max. (kN)	
253 B 04 530	85 x 45	40	22	300	14,2	748.–
253 B 06 530	4" x 4"	40	22	300	14,2	748.–
253 B 11 530	83 x 56	35	20	250	12,0	748.–

RO*232 – Hakenanhängerkupplung / crochet de remorque gefedert / amorti – mit Sicherheitsklinkenverschluss / à verrouillage de sécurité für Zugöse 40, DIN, CH, Ringzugöse / pour anneau 40, DIN, Suisse, militaire

Best. Nr. référence	Lochbild					Preis Prix (CHF)
	entraxe (mm)	D max. (kN)	Dc max. (kN)	S max. (kg)	V max. (kN)	
232 A 04 531	85 x 45	40	22	300	14,2	441.–
232 A 06 531	4" x 4"	40	22	300	14,2	482.–
232 A 11 531	83 x 56	35	20	250	12,0	441.–

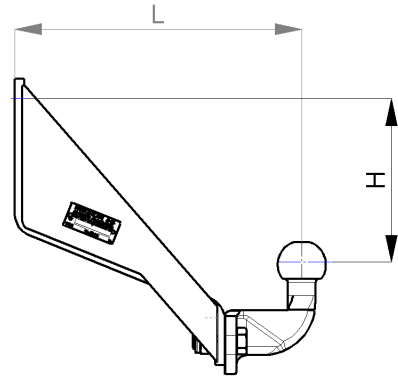
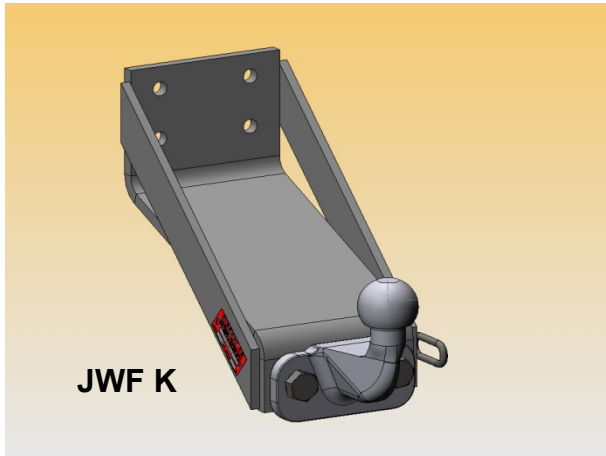
Varianten/Variantes 232 A xx 501 / 240 B xx 000 / 253 B xx 000 ohne Schrauben, nicht decklackiert / sans vis de fixation, peinture de fond Z.B. für Fahrzeuge mit mehr als 3,5 t Gesamtgewicht

Best. Nr. référence	Lochbild					Preis Prix (CHF)
	entraxe (mm)	D max. (kN)	Dc max. (kN)	S max. (kg)	V max. (kN)	
240 B 04 000	85 x 45	40	40	300	14,2	721.–
240 B 11 000	83 x 56	35	35	250	12,0	721.–
253 B 04 000	85 x 45	40	40	300	14,2	757.–
253 B 11 000	83 x 56	35	35	250	12,0	748.–
232 A 04 501	85 x 45	31	31	300	C : 3,2t	558.–
232 A 11 501	83 x 56	31	31	300	C : 3,2t	547.–

Schraubensatz / jeu de boulons

70878	M10x100, Q 10.9	19.–
70879	M12x100, Q 10.9	39.–

Anhängevorrichtungen / dispositifs d'attelage



Kombinationswinkel mit fester Kugel / combinaisons d'attelage avec rotule fixe								
Typ	Lochbild perçage (bxh, mm)	Schrauben Vis (D)	D-Wert Valeur D (kN)	Stützlast charge d'appui (kg)	H (mm)	L (mm)	Kombinierbar mit / Combinaison possible avec Rockinger Typ:	Preis Prix (CHF)
SWF K	83 x 56	M10	17,2	100	130	305	232, 240	287.-
JWF K	85 x 45	M12	17,2	100	130	305		287.-
SWF	83 x 56	M10	17,2	100	170	300	232, 240, 253	297.-
JWF	85 x 45 (2x)	M12	17,2	100	170	300		297.-
SWU	83 x 56	M10	17,2	150	125	210	231, 243	266.-
JWU	85 x 45	M12	17,2	150	120	210	231	266.-

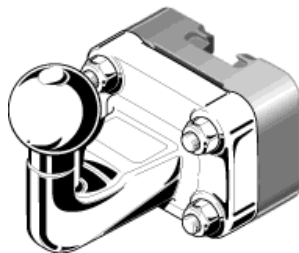
Combinations – Variobloc – Kombinationen

Die multifunktionale Lösung von Rockinger – einfache Bedienung – verschiedene Kupplungen – eine Schnittstelle!

La solution multifonctionnelle de Rockinger – facile à utiliser – des attelages différents – une seule interface!

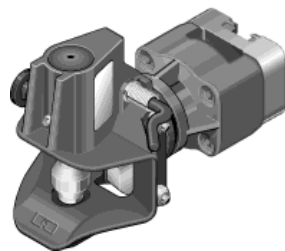


Variobloc Einzelteile / pièces			
Best. Nr. référence		Lochbild perçage (bxh, mm)	Preis Prix (CHF)
100 B 01 002*	Basisplatte / plaque de base X	83x56	267.–
100 C 01 001*	Wechselplatte / plaque de changement U	83x56	188.–
100 B 02 M12*	Basisplatte / plaque de base Y	85x45	273.–
100 C 02 M12*	Wechselplatte / plaque de changement V	85x45	199.–

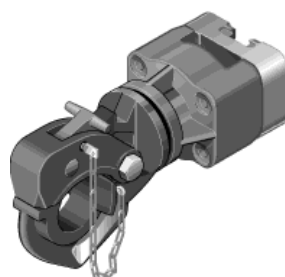


Variobloc mit Kugel / avec boule				
Best. Nr. référence	Höhe hauteur (mm)	D-Wert Valeur D (kN)	Stützlast charge d'appui (kg)	Preis Prix (CHF)
U KS 329089 (329089)	-32	17,2	150	384.–
100 C 01 541 (KK 370)*	-19	27,5	300	329.–
U KS 00 (2944731)*	00	27,5	300	384.–
100 C 01 561 (KK 330)*	30	19,0	200	352.–
100 C 01 531 (KK 260)*	35	22,5	275	352.–
U KS 65 (KS 65)*	65	17,2	200	419.–
100 C 01 551 (KK 390)*	90	22,1	270	352.–
U KS 120 (KS 120)*	120	16,0	180	428.–
U KS 150 (KS 150)*	150	13,0	150	428.–

Andere Kombinationen auf Anfrage / autres combinaisons sur demande
Abmessungen siehe „Flanschkuugeln“ / Dimensions voir „rotules à flasque“



Variobloc mit Bolzenkupplung / avec attelage automatique					
Best. Nr. référence	D-Wert Valeur D (kN)	Dc-Wert Valeur Dc (kN)	V-Wert Valeur V (kN)	Stützlast charge d'appui (kg)	Preis Prix (CHF)
U 240 (DIN)	30,0	17,5	12,0	140	916.–
U 253 (CH)	30,0	17,5	12,0	140	936.–
V 240 (DIN)	30,0	20,2	12,0	140	933.–
V 253 (CH)	30,0	20,2	12,0	140	947.–



Variobloc mit Hakenkupplung / avec crochet					
Best. Nr. référence	D-Wert Valeur D (kN)	Dc-Wert Valeur Dc (kN)	V-Wert Valeur V (kN)	Stützlast charged'appui (kg)	Preis Prix (CHF)
U 232	30	17,5	12,0	140	629.–
V 232	30	20,2	12,0	140	640.–

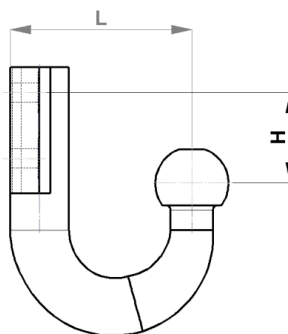
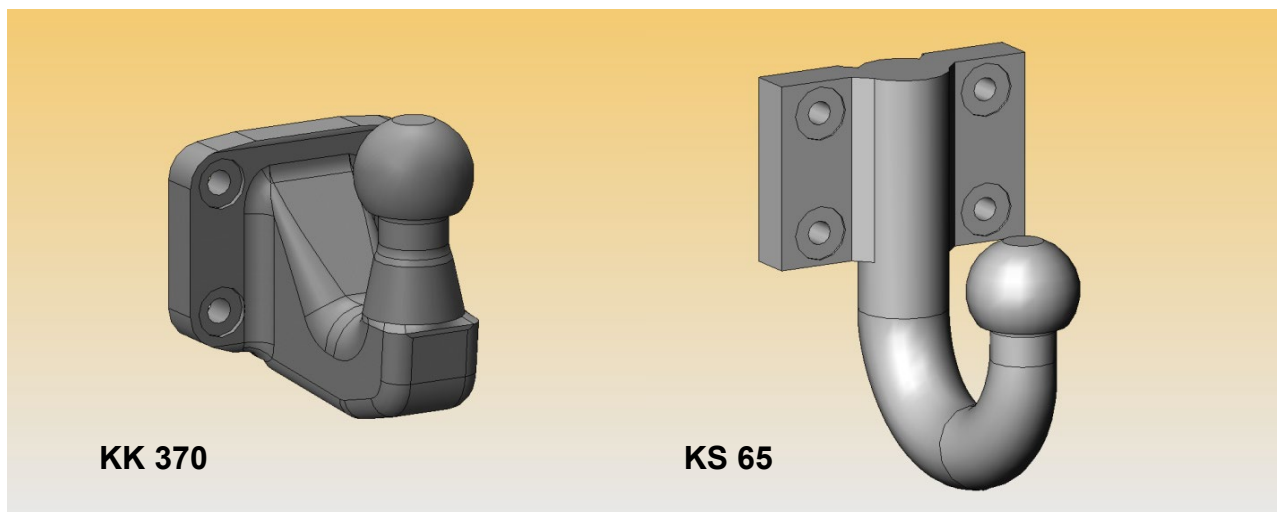
Variobloc Ersatzteile / pièces de rechange		
25666	Schutzkappe / cache de protection	16.–
70761	Reparatursatz Griff / jeu de réparation poignée	16.–
WHVB14	Wandhalterung / support mural	112.–

* Bei Kombination von Basis- und Wechselplatten unterschiedlicher Lochbildausführungen sind die jeweils kleineren Belastungswerte der ISO-Linien zulässig.

* Lors de la combinaison de plaques de base et de plaques de changement de différents entraxes, les valeurs de charge les plus faibles des lignes ISO sont admissibles.

Flanschkerne / rotules à flasque

mit Befestigung 83x56mm, M10 (DIN) / avec fixation 83x56mm, M10 (DIN)

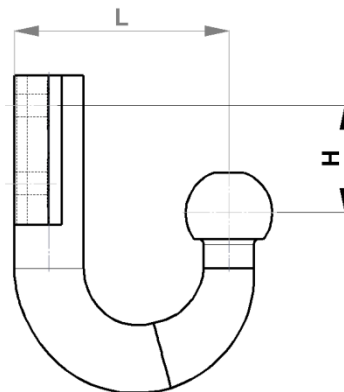
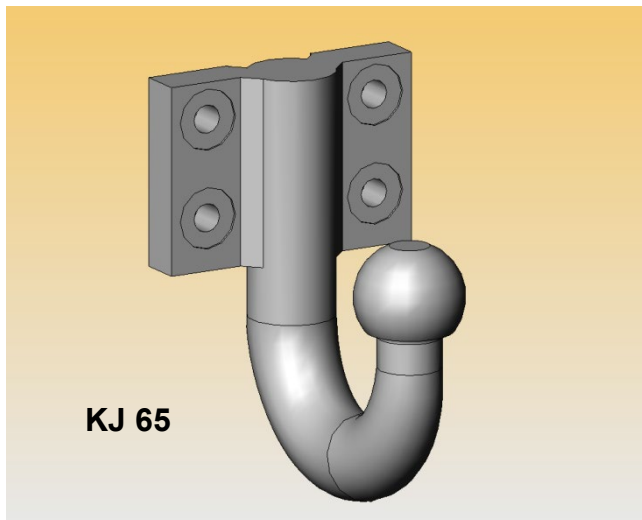


Typ	Lochbild perçage (bxh, mm)	Standardwerte Valeurs standard		Werte mit Variobloc Valeurs avec Variobloc		D-Wert Valeur D (kN)	Stützlast charge d'appui (kg)	Preis Prix (CHF)
		D-Wert Valeur D (kN)	Stützlast charge d'appui (kg)	H (mm)	L (mm)			
KS 150	83x 56 (2x), M10	17,2	200	150	120	13,0	150	232.-
3001 B	83x 56, M10	22,1	270	150	115	13,0	150	213.-
KS 120	83x 56 (2x), M10	17,2	200	120	120	16,0	180	232.-
KK 390 (3001B2)	83 x 56, M10	22,1	270	90	115	22,1	270	196.-
KS 65	83 x 56, M10	17,2	200	65	120	17,2	200	218.-
259 215	83 x 56, M10	23,5	200	31	205	17,5	200	278.-
KK 260 (3007B)	83 x 56, M10	22,5	275	35	115	22,5	275	188.-
KK 330 (3007D)	83 x 56, M10	19,0	200	30	133	19,0	200	188.-
2944731	83 x 56, M10	31,0	375	00	85	27,5	300	196.-
KK 370 (3004B)	83 x 56, M10	27,5	300	19*	105	27,5	300	165.-
329089	83 x 56, M10	17,2	150	32*	150	17,2	150	196.-

* Kugelmitte ist höher als das obere Befestigungsloch / Le milieu de la boule est plus haut que le trou de fixation supérieur

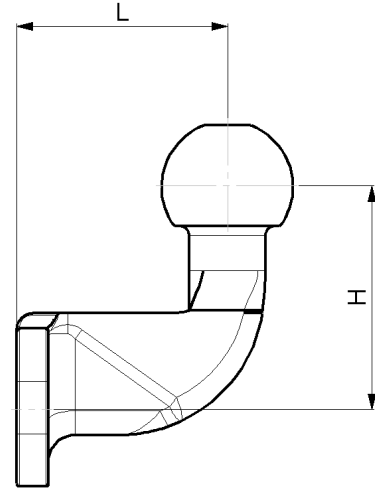
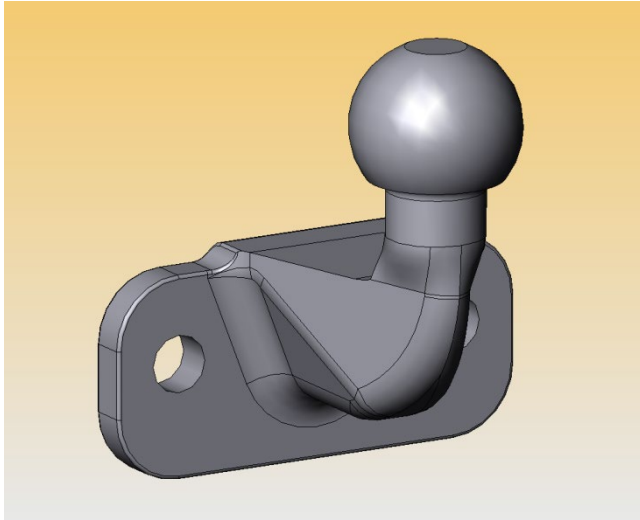
Flansch­kugeln / rotules à flasque

mit Befestigung 85x45mm, M12 / avec fixation 85x45mm, M12



Typ	Lochbild perçage (bxh, mm)	Standardwerte Valeurs standard		H (mm)	L (mm)	Werte mit VarioBloc Valeurs avec VarioBloc		Preis Prix (CHF)
		D-Wert Valeur D (kN)	Stützlast charge d'appui (kg)			D-Wert Valeur D (kN)	Stützlast charge d'appui (kg)	
KJ 150	85x 45 (2x), M12	17,2	200	150	120	13,0	150	232.–
KJ 120	85x 45 (2x), M12	17,2	200	120	120	16,0	180	232.–
KJ 90	85 x 45, M12	17,2	200	90	120	17,2	200	218.–
KJ 65	85 x 45, M12	17,2	200	65	120	17,2	200	218.–
KJ 40	85 x 45, M12	17,2	200	40	120	17,2	200	218.–
KJ 02	85 x 45, M12	17,2	200	2	120	17,2	200	218.–

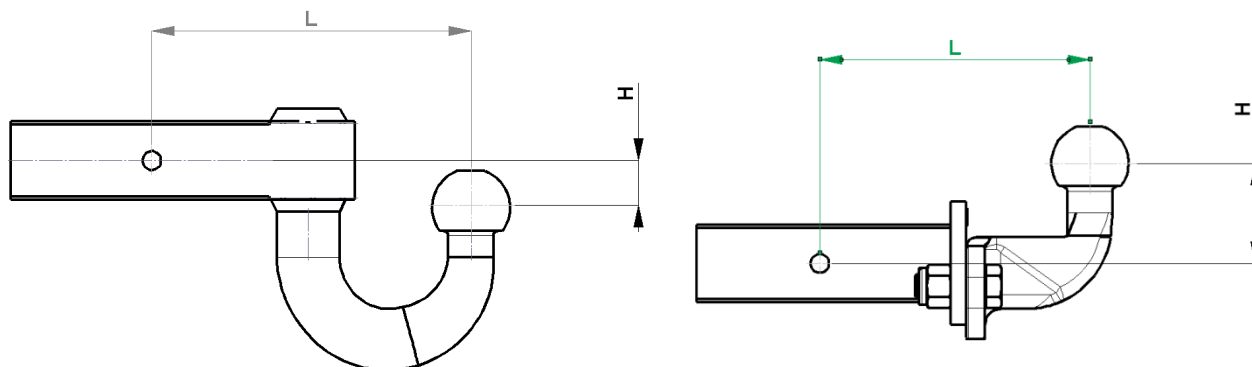
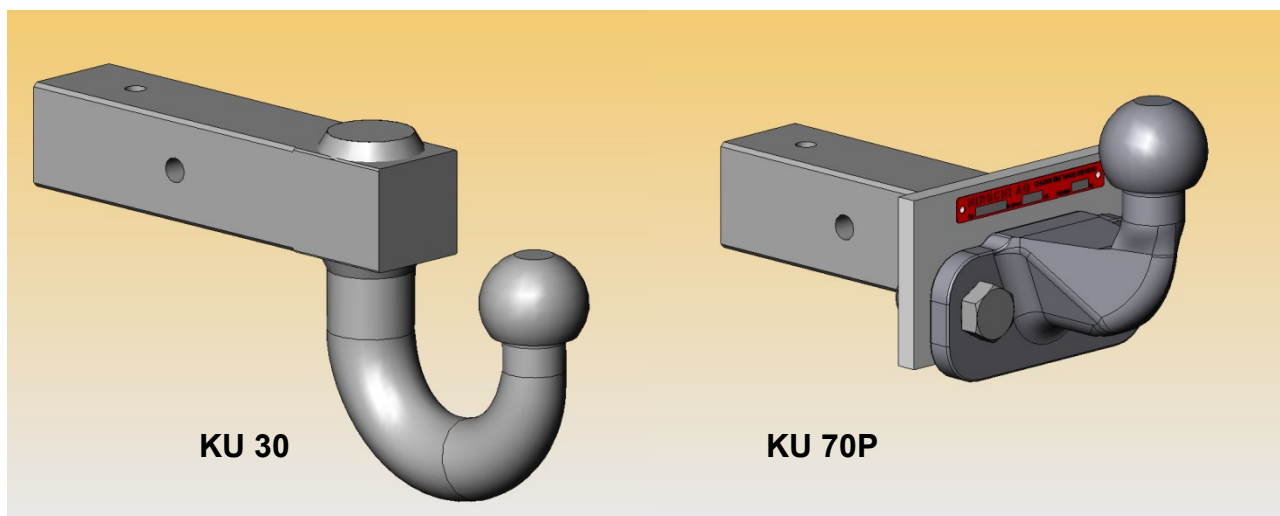
Flanschkekeln / rotules à flasque mit 2-Loch Befestigung / avec fixation 2-trous



Typ	Lochabstand Distance des trous (mm)	Schrauben Vis (D)	D-Wert Valeur D (kN)	Stützlast charge d'appui (kg)	H (mm)	L (mm)	Preis Prix (CHF)
BC0003	90	M16	20,55	350	80	75	58.-
9078032	90	M16	18,5	250	75	67	98.-

Kugel für US Receiver / rotules système US

für US 2" Aufnahme / avec fixation 2" US



Typ	D-Wert Valeur D (kN)	Stützlast charge d'appui (kg)	H (mm)	L (mm)	Preis Prix (CHF)
KU 10	17,2	200	10	204	389.-
KU 30	17,2	200	30	204	389.-
KU 50	17,2	200	50	204	389.-
KU 80	15,0	180	80	204	389.-
KU 110	13,0	150	110	204	389.-
KU 10 P	17,2	200	10*	175	499.-
KU 30 P	17,2	200	30*	175	499.-
KU 50 P	17,2	200	50*	175	499.-
KU 70 P	17,2	200	70*	175	499.-
KU 100 P	15,0	180	100*	175	499.-
KU 120 P	12,5	140	120*	175	499.-

* Kugelmitte ist höher als das Befestigungsloch / Le milieu de la boule est plus haut que le trou de fixation

Elektrozubehör / Accessoires électriques



Best. Nr. Référence	Bezeichnung Désignation	Preis Prix (CHF)
6240 0047	Kurzadapter, 13-Pol → 7-Pol Adaptateur court, 13-pôles → 7-pôles	16.–
6240 0048	Kurzadapter, 7-Pol → 13-Pol Adaptateur court, 7-pôles → 13-pôles	24.–
7240 0500	Steckdose 13-Pol, mit mechanischem Abschaltknopf für Nebelschlusslicht Prise 13-pôles, avec éteignement mécanique des feux de brouillard arrière	33.–
7240 0048	Steckdose 13-Pol, 1 Mikroschalter, mit mechanischem Abschaltknopf für Nebelschlusslicht Prise 13-pôles, 1 microrupteur, avec éteignement mécanique des feux de brouillard arrière	39.–
7240 0072	Steckdose 13-Pol, 2 Mikroschalter, ohne mechanischen Abschaltknopf für Nebelschlusslicht Prise 13-pôles, 2 microrupteur, sans éteignement mécanique des feux de brouillard arrière	37.–
8040 0511	Steckdose 7-Pol, ohne Abschaltknopf für Nebelschlusslicht Prise 7-pôles, sans éteignement des feux de brouillard arrière	23.–
8040 0038	Steckdose 7-Pol, mit mechanischem Abschaltknopf für Nebelschlusslicht Prise 7-pôles, avec éteignement mécanique des feux de brouillard arrière	27.–
8040 0078	Steckdose 7-Pol, 1 Mikroschalter, mit mechanischem Abschaltknopf für Nebelschlusslicht Prise 7-pôles, 1 microrupteur, avec éteignement mécanique des feux de brouillard arrière	29.–
8040 0054	Steckdose 7-Pol, 1 Mikroschalter, ohne mechanischen Abschaltknopf für Nebelschlusslicht Prise 7-pôles, 1 microrupteur, sans éteignement mécanique des feux de brouillard arrière	24.–
7140 0010	Stecker 13-Pol, mit Dichtung für 7- und 13-adrige Leitungen Fiche 13-pôles, avec joint d'étanchéité pour câbles 7- et 13-fils	24.–
7840 0007	Stecker 7-Pol, mit Verschraubung und Dichtstopfen, längsgeteilt, mit Schnappverschluss Fiche 7-pôles, avec raccord à vis et des bouchons d'étanchéité, avec fermeture à pression	8.–
6240 0025	Spannungsreduzieradapter, 24V/ISO12098 (15-polig) zu 12V/ISO11446 (13-polig) Reducteur de tension, 24V/ISO12098 (15-pôles) à 12V/11446 (13-pôles)	510.–
6240 0503	Spannungsreduzieradapter, 24V/ISO1185 (7-polig) zu 12V/ISO1724 (7-polig) Reducteur de tension, 24V/ISO1185 (7-pôles) à 12V/1724 (7-pôles)	347.–
5040 0517	Prüf- & Testkoffer, für 7- und 13-poligen Anhängersteckdosen, simuliert ein Anhänger Mallette d'inspection et d'essai, pour prises de remorque 7- & 13-pôles, simule une remorque	243.–
5040 0109	Prüf- und Testkoffer, für 12V Anhängerbeleuchtung, simuliert ein Zugfahrzeug Mallette d'inspection et d'essai, pour éclairage de remorque, simule un véhicule tracteur	311.–
2340 0026	Verlängerungsleitung für Testkoffer 4,7m, 13-Pol Steckdose auf 13-Pol Stecker Câble d'extension pour mallette d'inspection 4,7m, Prise 13-pôles à fiche 13-pôles	96.–

Fahrradträger / Porte-vélos

Westfalia Bikelander Hybrid-LED / LED hybride



- 2er-Fahrradträger auf der Anhängerkupplung (erweiterbar auf ein 3. Fahrrad oder mit Transportbox und -Plattform)
 - 60 kg Zuladung (max. 30 Kg pro Fahrrad)
 - Eingeklappt nur 580 x 220 x 690 mm (BxHxT)
 - Abklappmechanismus für freien Zugang zum Kofferraum
 - Komplett vormontiert und sofort einsatzbereit
 - Radstand der Fahrräder bis 1300 mm
 - Fahrradrahmen bis 80 mm Durchmesser
 - Reifenbreite bis 70 mm
 - Hybrid-LED Leuchten
 - Eigengewicht: 17 kg
-
- porte-vélos pour 2 vélos sur l'attelage (extensible à un 3ème ou boîte de transport et plate-forme)
 - capacité de chargement max. 60 kg (max. 30 kg par vélo)
 - lorsque plié seulement 580 x 220 x 690 mm (LxHxP)
 - fonction d'inclinaison pour l'accès libre au coffre
 - complètement prémonté et prêt à l'emploi
 - empattement des vélos jusqu'à 1300 mm
 - pour cadres jusqu'à 80 mm de diamètre
 - pneus jusqu'à 70 mm
 - éclairage LED-hybride
 - poids net: 17 kg

Best. Nr. Référence	Bezeichnung Désignation	Preis Prix (CHF)
350050	Fahrradträger Bikelander für 2. Fahrräder Porte-vélos Bikelander pour 2 vélos	819.-
	Zubehör / Accessoires	
350014	Erweiterungssatz für 3. Fahrrad, schraubbar Extension pour 3 ^{ème} vélo, à visser	239.-
350055	Erweiterungssatz für 3. Fahrrad, klickbar Extension pour 3 ^{ème} vélo, à cliquer	339.-
350004	Plattform für Warentransport Plate-forme pour le transport des marchandises	229.-
350002	Transportbox Boîte de transport	539.-
350020	Auffahrschiene Rampe de chargement	55.-
350006	Wandhalterung Support mural	29.-
350013	Tasche zum sauberen Verstauen des Fahrradträgers Sac pour le stockage propre du porte-vélos	55.-
NH633	Blech zur Befestigung des CH-Nummernschildrahmens Tôle pour la fixation du cadre de plaque d'immatriculation suisse	28.-
NH WH	Nummernschild Wechselhalter Inox Support de changement de plaque d'immatriculation Inox	30.-

Skiträger für die Anhängerkupplung TowCar Aneto

Artikelnummer: AEPK019

Preis: CHF 809.–

Der „Aneto Skiträger“ kann mit folgenden Produktmerkmalen überzeugen:

- für 4 Paar Ski, 4 Snowboards oder eine Kombination aus 2 Paar Ski und 2 Snowboards (nicht Freeride)
- erweiterbar um 2 Paar Ski oder 2 Snowboards
- Abklappmechanismus für erleichterten Zugang zum Kofferraum
- einklappbare Leuchten und Führungen
- Abmessungen: 109x58x55 cm (lxbxh)
- eingeklappt: 95x30x55 cm (lxbxh)
- Eigengewicht: 25 kg
- Farbe: Grau



Zubehör

- Art. AEPK01962 Erweiterungssatz 2 Paar Ski oder 2 Snowboards, CHF 209.–



Porte-skis pour attelage de remorque TowCar Aneto

Numéro d'article: AEPK019

Prix: CHF 809.–

Le „porte-skis Aneto“ convainc avec les caractéristiques de produit suivantes:

- pour 4 paires de skis, 4 planches de snowboard ou la combinaison de 2 paires de skis et 2 Snowboards (pas Freeride)
- la capacité peut être augmentée de 2 paires de skis ou 2 planches de snowboard
- mécanisme rabattable pour faciliter l'ouverture et l'accès au coffre
- feux et guides rétractables
- mesures : 109x58x55 cm (lxlxh)
- mesures plié : 95x30x55 cm (lxlxh)
- poids net: 25 kg
- couleur : gris



Accessoire

- Art. AEPK01962 d'extension pour 2 paires de skis ou 2 planches de snowboard, CHF 209.–



***Ferner in unserem Sortiment: JOST, ROCKINGER, TRIDEC, Edbro
Aussi dans notre programme: JOST, ROCKINGER, TRIDEC, Edbro***

- Anhängerkupplungen
- Sattelkupplungen
- Stützwinden Modul
- Kugellenkränze
- Containertechnik
- Zuggabeln und Zugösen
- Hydraulikzylinder und -komponenten
- Ersatzteile für Zwangslenkungen
- Dispositifs d'attelage
- Sellettes d'attelage
- Béquilles télescopiques
- Ronds d'avant train à billes
- Equipements pour containers
- Flèches et anneaux de remorquage
- Vérins et composants hydrauliques
- Pièces pour systèmes directionnels

Annängevorrichtungen für leichte Nutzfahrzeuge und Personenwagen finden Sie in unserem Onlinekatalog unter www.hirschi.com.

Vous trouvez d'autres dispositifs d'attelage pour véhicules utilitaires légers et voitures de tourisme dans notre catalogue online sous www.hirschi.com.