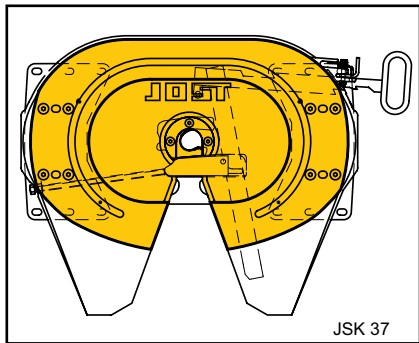




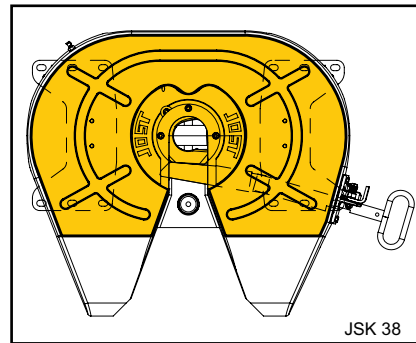
- (DE) **Achtung - Erstbefettung durchführen!**
- (EN) **Important - Perform the first greasing!**
- (FR) **Attention - Effectuer le graissage initial!**
- (IT) **Attenzione - Eseguire il primo ingrassaggio!**
- (ES) **iCuidado - realizar el primer engrase!**

Member of JOST World

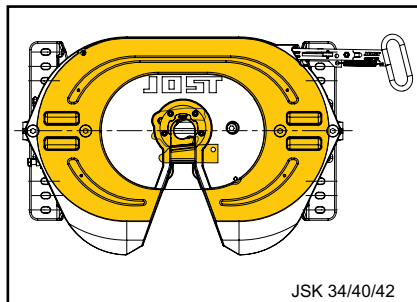
JOST, Germany, Tel. +49 6102 295-0, tkd-technik@jost-world.com, www.jost-world.com
MUB 002 008 M01 (REV-A) 08/2020



JSK 37



JSK 38



JSK 34/40/42

(DE)

Vor der Inbetriebnahme muss die Sattelkupplung auf der Oberseite und im Verschluss be fettet werden. Schmiernuten und Vertiefungen auf der Oberseite der Sattelkupplung sind vollständig mit Fett zu füllen.



Eine wirksame Schmierung der Sattelkupplungsplattenoberseite, des Verschlusshakens und des Zugsattelzapfens - vor Inbetriebnahme und nach jeder Reinigung - ist entscheidend für deren Lebensdauer. Wir empfehlen JOST-Hochleistungsschmierstoff (Art.-Nr. SKE 013 440 000).

(EN)

Prior to start-up, the fifth wheel coupling must be greased on its top and in the lock. Completely fill the lubrication grooves and recesses on the top side of the fifth wheel coupling with grease.



Effective lubrication of the top of the fifth wheel plate, the locking hook and the king pin – before using for the first time and after cleaning – is essential to ensure their long service life. We recommend out high-performance JOST lubricant, article number SKE 013 440 000 for this.

(FR)

Avant sa mise en service, la sellette d'attelage doit être graissée sur sa face supérieure et au niveau de la fermeture. Les rainures de graissage et les creux de la partie supérieure de la sellette d'attelage doivent être entièrement remplis de graisse.



Une lubrification efficace de la partie supérieure du plateau de la sellette, du crochet de verrouillage et du pivot d'attelage – avant la mise en service et après chaque nettoyage – est essentielle pour la longévité du dispositif. Nous recommandons pour cela notre lubrifiant hautes performances JOST, référence SKE 013 440 000.

(IT)

Prima della messa in esercizio ingrassare il lato superiore della ralla a perno e il meccanismo di chiusura. Le scanalature di lubrificazione e gli incavi presenti sul lato superiore della ralla devono essere riempiti completamente di grasso.



Un efficace ingrassaggio del lato superiore del piatto ralla, della ganascia e del perno di articolazione – prima della messa in esercizio e dopo ogni pulizia – è fondamentale per la durata degli stessi. Per questa operazione consigliamo di utilizzare il lubrificante ad alte prestazioni JOST, numero articolo SKE 013 440 000.

(ES)

Antes de la puesta en funcionamiento debe engrasarse la parte superior y el cierre de la quinta rueda. Deben llenarse completamente con grasa las boquillas de engrase y las hendiduras de la parte superior.



Para alcanzar una larga vida útil es indispensable una lubricación eficaz de la parte superior de la plataforma de la quinta rueda, del gancho de cierre y del king pin – antes de la puesta en funcionamiento y después de cada limpieza. Para esto recomendamos utilizar nuestro lubricante de alto rendimiento JOST, nº. de artículo SKE 013 440 000.