

JOST - Werke

Montage- und Betriebsanleitung für

VERSCHIEBEEINRICHTUNGEN EV MI...



- Ⓒ **Mounting and Operating Instructions for Sliders EV MI...**
- Ⓕ **Instructions de montage et de mise en service pour les Dispositifs de déplacement EV MI...**
- Ⓘ **Istruzioni per il montaggio e l'uso dei dispositivi di spostamento EV MI...**
- Ⓔ **Instrucciones de montaje y funcionamiento para carros desplazables del modelo EV MI...**

Ⓓ Inhaltsverzeichnis

1 Allgemeine Sicherheitsbestimmungen	S. 3
2 Auslegung	S. 4
3 Montage	S. 5
4 Bedienung/ 5 Wartung	S. 9
6 Verschieberahmen	S. 11

ⒼB Table of Contents

1 General safety provisions	S. 12
2 Design	S. 13
3 Mounting	S. 14
4 Operation/ 5 Maintenance	S. 18
6 Slider Frame	S. 20

Ⓕ Contenu

1 Consignes générales de sécurité	S. 21
2 Modèle	S. 22
3 Montage	S. 23
4 Commande/ 5 Entretien	S. 27
6 Châssis de déplacement	S. 29

Ⓘ Sommario

1 Norme generali di sicurezza	S. 30
2 Scelta	S. 31
3 Montaggio	S. 32
4 Uso/ 5 Manutenzione	S. 36
6 Telaio di spostamento	S. 38

Ⓔ Índice

1 Normas generales de seguridad	S. 39
2 Dimensionado	S. 40
3 Montaje	S. 41
4 Manejo/ 5 Mantenimiento	S. 45
6 Bastidor de desplazamiento	S. 47

1 Allgemeine Sicherheitsbestimmungen

Die Verschiebeeinrichtung darf nur in technisch einwandfreiem Zustand sowie bestimmungsgemäß, sicherheits- und gefahrenbewußt unter Beachtung dieser Betriebsanleitung verwendet werden.

Spezielle Warnhinweise erfolgen an den jeweils relevanten Stellen. Sie werden mit folgendem Symbol gekennzeichnet:



Warnung vor einer Gefahrenstelle!

Dieses Symbol steht vor Tätigkeiten, bei denen Gefahr für die Gesundheit von Personen besteht.

Verschiebeeinrichtungen sind genehmigungspflichtige, fahrzeugverbindende Teile, an die höchste Sicherheitsanforderungen gestellt werden. Veränderungen jeglicher Art schließen Gewährleistungsansprüche aus und führen zum Erlöschen der EG-Genehmigung und damit zum Erlöschen der Fahrzeugbetriebserlaubnis.

JOST Verschiebeeinrichtungen müssen durch Fachpersonal in geeigneten Werkstätten montiert werden. Dabei sind die Aufbaurichtlinien der Fahrzeughersteller und die §§ 19, 20, und 21 der StVZO zu beachten.



Achtung!

Beim Verschiebevorgang muß der Fahrzeugführer sicherstellen, daß sich keine Personen im Gefahrenbereich aufhalten. Die einschlägigen Sicherheitsvorschriften der Berufsgenossenschaft und der Fahrzeughersteller sind einzuhalten.

1.1 Bestimmungsgemäße Verwendung

JOST Verschiebeeinrichtungen werden entsprechend der Richtlinie 94/20/EG Klasse J gebaut und sind nur in Verbindung mit Sattelkuppeln der Klasse G50 zu verwenden.

Sie dürfen nur als Verbindungseinrichtung zwischen Fahrzeugrahmen der Sattelzugmaschine, montiert auf dem Fahrzeughilfsrahmen, und Auflieger verwendet werden.

Die zulässigen Belastungsdaten für JOST Verschiebeeinrichtungen gelten für bestimmungsgemäße Verwendung entsprechend der Richtlinie 94/20/EG, für den Betrieb auf befestigten Straßen und Transportverhältnissen wie sie in Mitteleuropa üblich sind. Bei davon abweichenden Einsatzbedingungen, dynamischen Zusatzbeanspruchungen, z.B. Betrieb auf unebenen Fahrbahnen und auf Baustellen, bitten wir um Nachfrage.

1.2 Montage, Störungssuche und Reparatur

Montage, Störungssuche und Reparaturarbeiten erfordern besondere Kenntnisse. Daher dürfen diese Arbeiten nur qualifizierte Fachkräfte ausführen. Arbeiten an JOST Verschiebeeinrichtungen dürfen nur autorisierte Fachbetriebe durchführen.

Verwenden Sie nur Original-Ersatzteile der Fa. JOST.

2 Auslegung

Die Auslegung der Verschiebeeinrichtungen in Verbindung mit dem Fahrzeug erfolgt durch den Fahrzeughersteller (Auslegung laut Richtlinie 94/20/EG, Anhang VII). Weitere Daten erhalten Sie vom Fahrzeughersteller. Neben der Sattellast ist der D-Wert ein Kriterium für die Belastbarkeit von Verschiebeeinrichtungen. Er errechnet sich nach folgender Formel:

$$D = g \times \frac{0,6 \times T \times R}{T + R - U} \text{ (kN)}$$

Berechnungsbeispiel:

$$D = 9,81 \times \frac{0,6 \times 17 \times 33}{17 + 33 - 10,5} = 83,6 \text{ kN}$$

Geg:

$$T = 17 \text{ t}$$

$$R = 33 \text{ t}$$

$$U = 10,5 \text{ t}$$

Hierbei bedeuten:

T = zulässiges Gesamtgewicht des Zug-Fahrzeuges in t
(einschließlich U)

R = zulässiges Gesamtgewicht des Sattelanhängers in t

U = zulässige Sattellast in t

$$G = 9,81 \text{ m/sec}^2$$

3 Montage

Die zulässigen Belastungsdaten für JOST Verschiebeeinrichtungen entnehmen Sie den Angaben auf dem Typenschild oder den jeweiligen JOST Katalogblättern.

Je nach Rahmenweite und Hilfsrahmenaufbau ist bei der Montage einem der nachfolgend aufgeführten Zeichnungbeispiele zu folgen.

Der vom Zugmaschinenhersteller festgelegte Montagebereich darf nicht verändert werden. Dabei sind die Hinweise der Fahrzeug- und Sattelkupplungshersteller, z.B. bezüglich Befestigungsart, Sattelvormmaß, Sattelhöhe, Achslasten, Freiräumen, Sattelkupplung, unbedingt zu beachten.

Alle Typen (Ausführungsbezeichnung gemäß Typenschild EV MI 2000... und 4000...) erlauben die problemlose Montage von Sattelkupplungen, die der DIN 74081 bzw. ISO 3842 und der Richtlinie 94/20/EG entsprechen.

So montieren Sie die Verschiebeeinrichtung:

1. Verriegelung öffnen (siehe Kap. 4).
 2. Beide Anschlagstücke vom Verschieberahmen entfernen (siehe Abb. 6-1).
 3. Schlitten vom Verschieberahmen abnehmen.
 4. Verschieberahmen auf den Fahrzeughilfsrahmen aufsetzen, ausrichten und das gesamte Befestigungslochbild des Verschieberahmens auf den Hilfsrahmen übertragen.
- Hinweis:** Verschieberahmen ohne Befestigungslochbild gemäß Kap. 6 bohren.
5. Verschieberahmen mit Hilfsrahmen verschrauben (Senkschrauben DIN 7991-8.8, angezogen mit den jeweils zugeordneten Schraubenanzugsmomenten MA der Senkschrauben, Kap. 6).
 6. Verschiebeeinrichtung durch vorgeschweißte Schubleche sichern (siehe Abb. 3-1 und Abb. 3-2).

Hinweis: Auf die Verwendung von Schublechen kann verzichtet werden, wenn gewährleistet ist, daß die Schrauben mit dem korrekten Schraubenanzugsmoment angezogen werden und damit die einwandfreie Reibschlußverbindung erzeugt wird. Die Schraubverbindungen sind daher so auszuführen, daß die vorgeschriebenen Schraubenanzugsmomente bzw. Vorspannkkräfte **jederzeit** und **dauerhaft** aufgebracht werden können. Zum Anziehen der Schrauben sind qualitätsüberwachte Drehmomentschlüssel zu verwenden. Die Kontaktflächen zwischen Fahrzeughilfsrahmen und Verschieberahmen dürfen eine maximale Lackdicke von 120 µm je Bauteil nicht überschreiten und müssen frei von Schmutz und Lacknasen sein.

7. Schlitten wieder einsetzen (Zugriff in Fahrtrichtung rechts)
 8. Beide Anschlagstücke (s. Abb. 6-1) mit Sicherungsschrauben M8 Festigkeitsklasse 8.8 mit 35 Nm anziehen.
 9. Sattelkupplung gemäß Montageanleitung montieren (nur bei Ausführungsbezeichnung gemäß Typenschild EV MI 2000... und 4000...).
- Hinweis:** Zur Befestigung der JOST Sattelkupplung auf der Verschiebeeinrichtung sind gemäß Abb. 3-2 12 Sechskantschrauben zu verwenden, wobei 4 Sechskantschrauben ein Feingewinde M16 x 1,5, Festigkeitsklasse 8.8 aufweisen müssen und mit 225 Nm anzuziehen sind (siehe roten Hinweis-aufkleber auf dem Schlitten der Verschiebeeinrichtung).
10. Abschlußkontrolle auf Schraubenfestsitz und Schmierung aller beweglichen Teile durchführen (siehe Kap. 5).
 11. Funktionen kontrollieren, Verschiebevorgang durchführen (siehe Kap. 4).

12. Bei pneumatisch betätigten Verschiebeeinrichtungen die Zylinderinstallation gemäß Anschlussschema Abb. 3-3 vornehmen, wobei das Betätigungsventil an geeigneter Stelle anzubringen ist und somit eine unbeabsichtigte oder durch Fremde verur-

sachte Betätigung ausgeschlossen wird. Die Schlauchverbindung zum Zylinder so ausführen, daß ein einwandfreies Verschieben über die gesamte Arbeitslänge gewährleistet und eine Beschädigung der Verschlauchung vermieden wird.

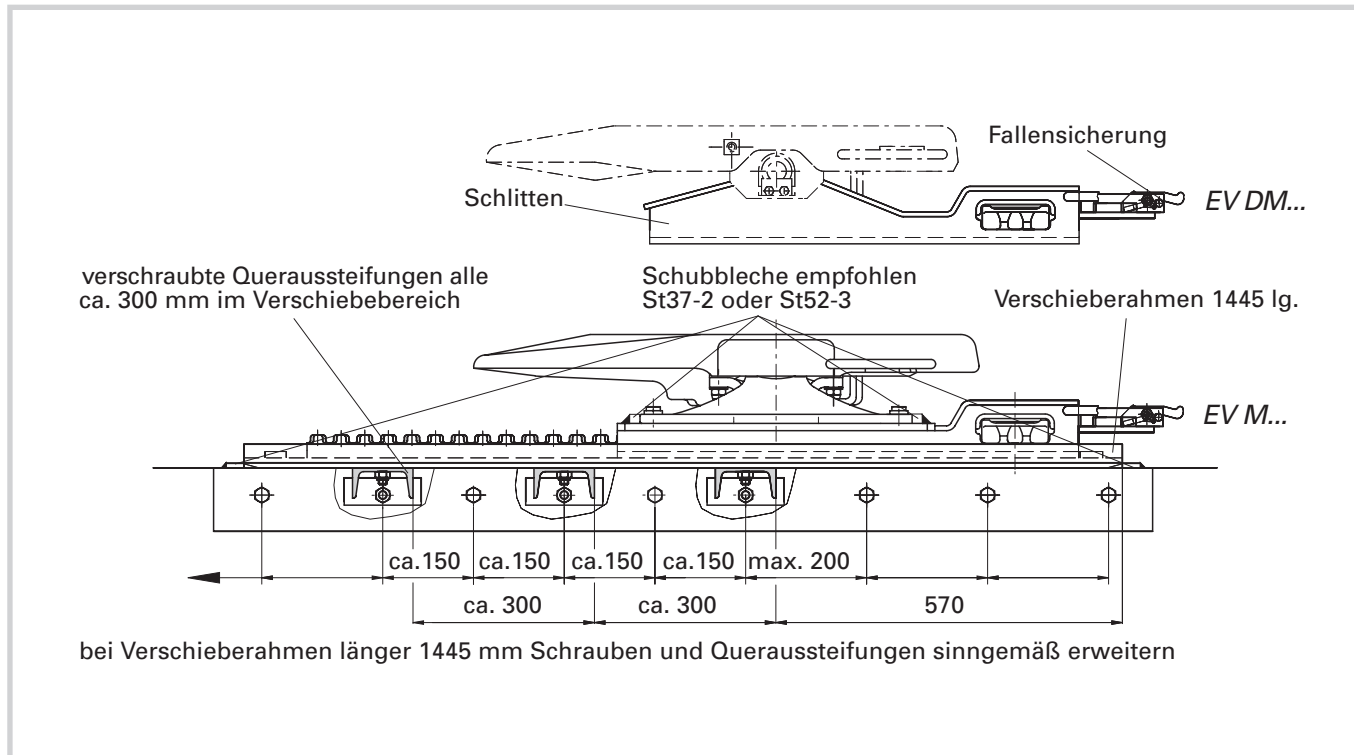


Abb.: 3-1

Sechskantschraube M16 x 1,5 DIN 961-8.8 angezogen mit 225 Nm Länge 40 mm bei Lagerbockflanschdicke 15 mm

Schubleche empfohlen St37-2 oder St52-3

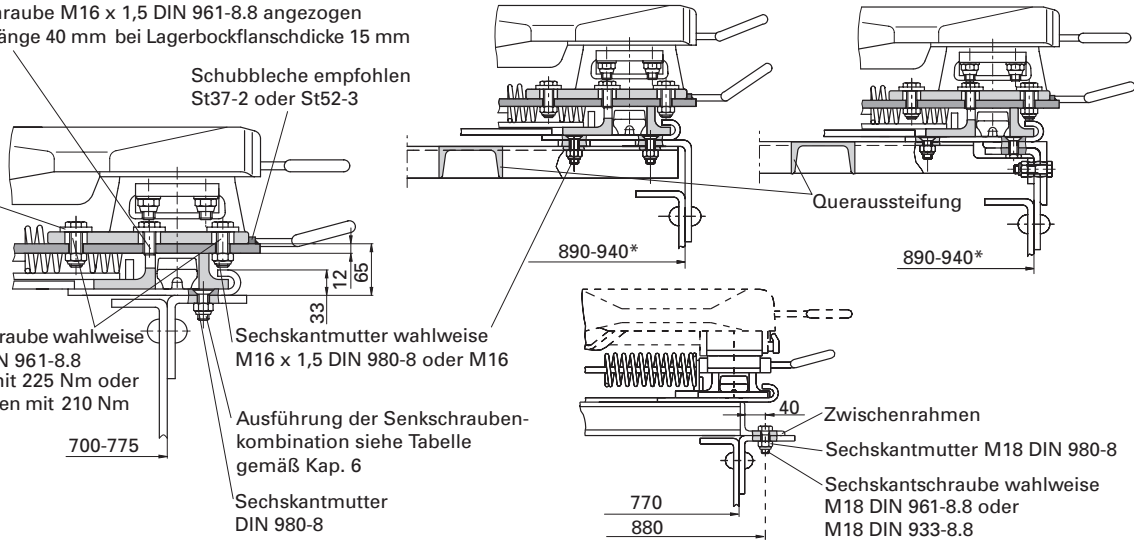
Scheibe 17 DIN 7349

Sechskantschraube wahlweise M16 x 1,5 DIN 961-8.8 angezogen mit 225 Nm oder M16 angezogen mit 210 Nm

Sechskantmutter wahlweise M16 x 1,5 DIN 980-8 oder M16

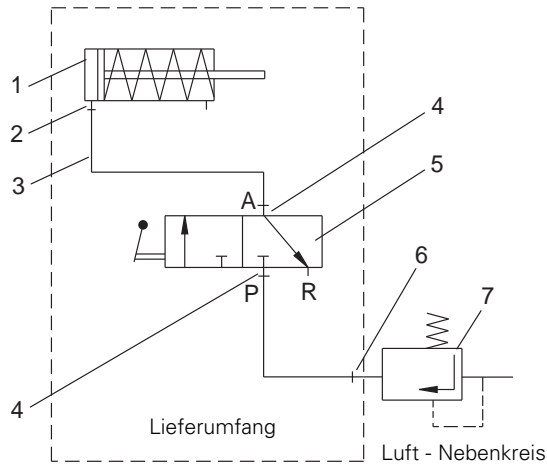
Ausführung der Senkschraubenkombination siehe Tabelle gemäß Kap. 6

Sechskantmutter DIN 980-8



* Bei diesen Rahmenweiten sind zusätzliche Queraussteifungen erforderlich (siehe Abb. 3-1). Die Aufbauorientierungen und Sattelvormaßangaben des Zugmaschinenherstellers sind zu beachten.

Abb.: 3-2 Rahmenweiten und Befestigungsmöglichkeiten



- 1 Pneumatik-Zylinder
 - 2 Gerade Einschraubverschraubung 1/4" NPT
 - 3 Druckluftschlauch 6 x 1
 - 4 Gerade Einschraubverschraubung R 1/8"
 - 5 Betätigungsventil (3/2 Wegeventil R 1/8")
 - 6 Gerade Einschraubverschraubung M22 x 1.5
 - 7 Überströmventil ohne Rückströmung
- (Befestigungsmaterial und Überströmventil gehören nicht zum Lieferumfang)

Abb.: 3-3 Zylinderinstallation Anschlußschema

4 Bedienung

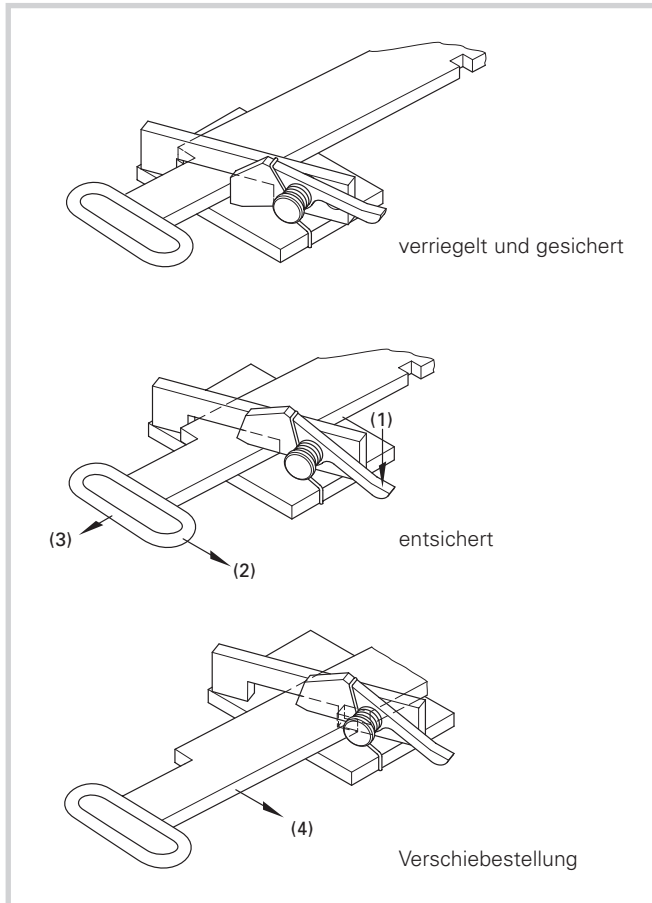


Abb.: 4-1 Bedienung manuelle Verriegelung

So ändern Sie das Sattelvormaß:

Verriegelung öffnen

- ▶ manuelle Bedienung: Fallensicherung (1) niederdrücken. Zugriff in Fahrtrichtung (2) schwenken, ruckartig bis Endstellung nach außen ziehen (3) und durch seitliches Verschwenken in Fahrtrichtung wieder einrasten (4).
- ▶ pneumatische Bedienung: Betätigungsventil in Stellung „UNLOCK“ bringen, beide Blockierstücke stehen jetzt nach außen und geben die Blockierung frei.

Schlitten verschieben



Achtung!

Es besteht Quetschgefahr während des Verschiebevorgangs, wenn Sie mit den Fingern zwischen Schlitten und Verschieberahmen fassen und/oder den Zugriff berühren.

Der Verschiebevorgang wird bei aufgesatteltem Sattelanhänger vorgenommen.

- ▶ Anhängerbremse feststellen.
- ▶ Zugmaschine in Richtung des neu gewünschten Sattelvormaßes fahren.

Verriegelung schließen

- ▶ Zugriff ausrasten, bzw. Betätigungsventil in Stellung „LOCK“ bringen, wonach der Verschluß durch Federkraft automatisch verriegelt.

Hinweis: Falls die Zähne sich direkt gegenüber stehen, so daß eine Verriegelung nicht möglich ist, Zugmaschine vor- und rückwärts fahren, bis die Zähne einrasten (s. Skizze unten).

Hinweis: Eine wirksame Schmierung der Laufflächen, Verriegelungsteile und Fallensicherung vor Inbetriebnahme und nach jeder Reinigung ist entscheidend für die sichere Funktion und die Lebensdauer Ihrer Verschiebeeinrichtung (siehe Abb. 4-2).

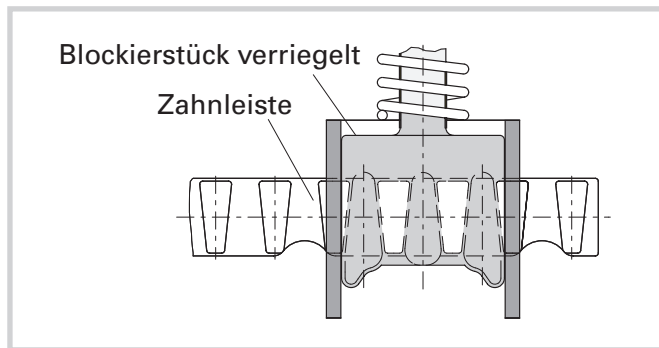


Abb.: 4-2 Vollständig verriegelte Verschiebeeinrichtung

5 Wartung

Die Wartung ist in kurzen Zeitabständen, spätestens alle 50.000 km durchzuführen.

So warten Sie die Verschiebeeinrichtung:

- ▶ Verschiebeeinrichtung reinigen.
- ▶ Schraubenfestsitz kontrollieren.
- ▶ Sichtkontrolle auf Deformationen oder Anrisse durchführen.
- ▶ Bewegliche Teile mittels Hochdruckfett (EP), mit MoS₂ oder Graphitzusatz versehen, gründlich abschmieren (z.B. BP L21 M, Esso Mehrzweckfett M, Shell Retinax AM).
- ▶ Funktionen kontrollieren.

Bei manueller Bedienung:

In verriegelter und gesicherter Stellung des Zuggriffs rastet die Falle selbsttätig ein. Hierbei ist die federbelastete Fallensicherung nach unten geschwenkt und dient so zur optischen Verschlusskontrolle.

Die Fallensicherung darf nicht auf dem Zuggriff aufliegen (siehe Abb. 4-1).



Achtung!

Vor jeder Fahrt muß eine Kontrolle des Verschlusszustandes vorgenommen werden. Die Fahrt darf nur bei ordnungsgemäß verriegeltem und gesichertem Verschluss angetreten werden.

6 Verschieberahmen

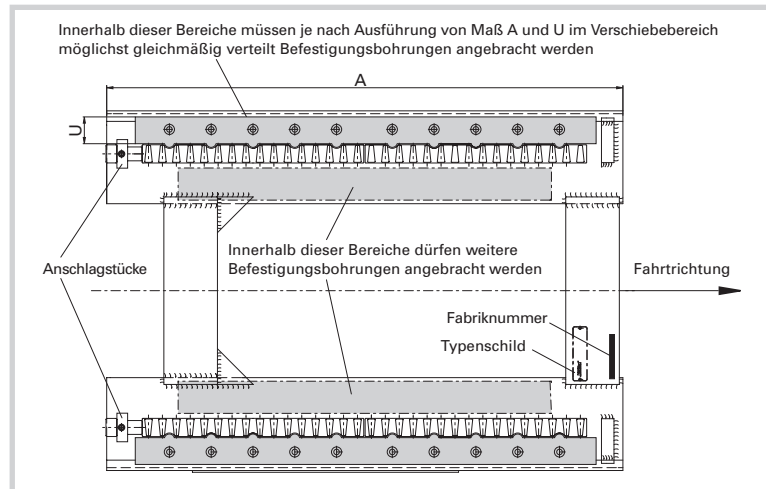
6.1 Befestigungslochbild und Schraubenanzugsmomente MA

Ausführung der erforderlichen Senkbohrungen je Seite bei einer Länge A des Verschieberahmens wahlweise Senkschrauben-Verbindungen DIN 7991-8.8

Maß A [mm]	Anzahl x Abmessung	M_A [Nm]	Anzahl x Abmessung	M_A [Nm]	Anzahl x Abmessung	M_A [Nm]	Anzahl x Abmessung	M_A [Nm]	Anzahl x Abmessung	M_A [Nm]
1328	min. 10 x M12	81	min. 9 x M14	125	min. 8 x M16	195	min. 7 x M18	275	min. 7 x M20	330
1445	min. 13 x M12		min. 10 x M14		min. 9 x M16		min. 8 x M18		min. 8 x M20	
1760	min. 16 x M12		min. 13 x M14		min. 12 x M16		min. 10 x M18		min. 10 x M20	
2065	min. 18 x M12		min. 15 x M14		min. 13 x M16		min. 12 x M18		min. 12 x M20	

Tab.: 6-1 Ausführungen der Verbindungen

Bei Befestigungsbohrungen ab M16 ist ein Distanzblech (6 mm) zwischen Verschiebe- und Fahrzeugrahmen nötig.



* Maß U ist je nach Ausführung des Verschieberahmens 35 mm bzw. 75 mm.

Abb.: 6-1 Angaben zum Bohren des Verschieberahmens