



Reparaturanleitung

D

Repair instructions

GB

Instructions de réparation

F

Member of JOST-World

Modellreihe

Series

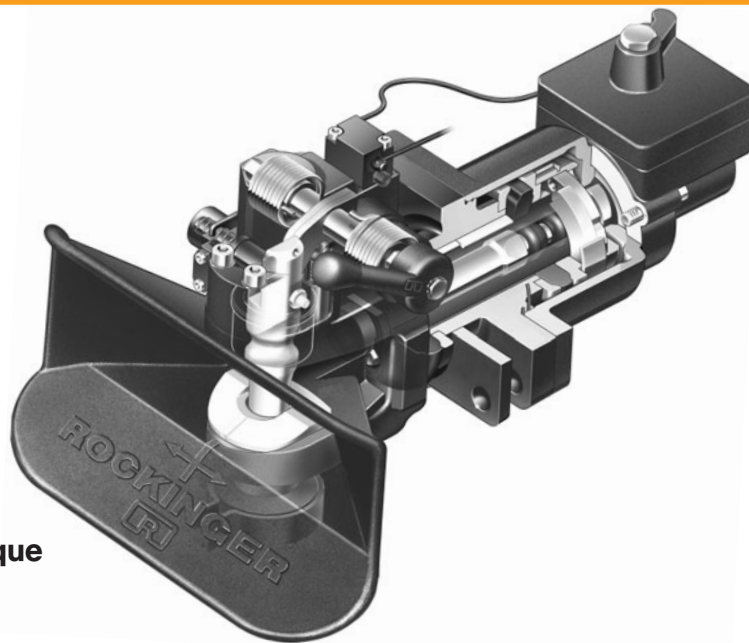
Type

RO*430/433

Vollautomatische Anhängerkupplung

Automatic Trailer Coupling

Attelage de remorque entièrement automatique



Modellreihe RO★430 / 433 Vollautomatische Anhängerkupplung



Die Reparatur der Kupplung muss durch fachkundiges Personal erfolgen!

Vor der Reparatur diese Anleitung sorgfältig lesen!

Hinweis

Beim Anbau der Anhängerkupplung sind die EG-Richtlinie 94/20 insbesondere Anhang VII und die einschlägigen nationalen Vorschriften zu beachten.

Technische Änderungen vorbehalten!

Sicherheitshinweise	4
<hr/>	
1. Wechseln der Automatikeneinheit und des Kupplungsbolzens	5
2. Wechseln der Sicherung	6
3. Wechseln des Handhebels	6
4. Umsetzen des Handhebels nach links	7
5. Wechseln des Auflageringes	7
6. Wechseln des Fangmaules	8
7. Wechseln der unteren bzw. der oberen Buchse	8
8. Wechseln des Luftventils	9
9. Wechseln der Druckstange	10
10. Wechseln der Hydraulikeinheit	11
11. Wechseln der Lagerung/der Federung/der Befestigungssegmente	12 – 14

Gültigkeit und Verbindlichkeit

Inhalte dieser Anleitung

Die vorliegende Reparaturanleitung bezieht sich ausschließlich auf die Anhängerkupplung RO★430/433. Die Anleitung dient der fachgerechten Durchführung aller wesentlichen Instandsetzungsarbeiten. Die technischen Regeln für Installation pneumatischer Anlagen sind zu beachten.

Sind im Lieferumfang eines Ersatzteils Schmiermittel enthalten:

- Nur mitgeliefertes Schmiermittel entsprechend den Angaben in dieser Anleitung verwenden.

Sind im Lieferumfang eines Ersatzteils Befestigungselemente enthalten, z.B. Schrauben:

- Ausgebaute Befestigungselemente entsorgen.
- Mitgelieferte Befestigungselemente einbauen.

Haftung

ROCKINGER übernimmt keinerlei Gewähr für die Vollständigkeit und Richtigkeit der Angaben. Aus dem Inhalt der Anleitung können keine Ansprüche abgeleitet werden, insbesondere wird keine Haftung für Schäden übernommen, die aus einer unsachgemäßen Instandsetzung oder Wartung entstehen,

Urheberrecht

Alle Rechte an dieser Anleitung und ihren Anlagen liegen bei ROCKINGER.



Hinweise auf Gefahren und Risiken

Wichtige Textpassagen, die unbedingt beachtet werden müssen, sind besonders hervorgehoben:

Sicherheitshinweise



WARNUNG!

Unsachgemäß ausgeführte Reparaturen können zu schweren Unfällen führen!

- Ein gefahrloser Betrieb der Anhängerkupplung ist nur möglich, wenn alle Reparaturen ausschließlich von qualifiziertem Personal durchgeführt werden.
- Reparaturen an der Anhängerkupplung nur entsprechend den Angaben in dieser Anleitung durchführen.
- Alle Verschraubungen mit den vorgeschriebenen Anziehdrehmomenten festziehen. Sofern angegeben, Schraubensicherungen verwenden.
- Nur ROCKINGER-Original-Ersatzteile verwenden.
- Anhängerkupplung nur in technisch einwandfreiem Zustand in Betrieb nehmen.
- Weitere Dokumentationen beachten: Montageanleitungen der Anhängerkupplung sowie des vorhandenen Zubehörs, Betriebsanleitung des Zugfahrzeugs sowie des Anhängers.



WARNUNG!

Unfallgefahr durch unsachgemäße Umbauten!
Anhängerkupplungen sind Fahrzeugteile, an die höchste Sicherheitsanforderungen gestellt werden.

- ROCKINGER kann für die Anhängerkupplung keine Garantie übernehmen, wenn kundenseitig nicht genehmigte Umbauten oder Veränderungen vorgenommen werden.
- Nicht genehmigte Umbauten oder Veränderungen führen zum Erlöschen der Bauartgenehmigung.
- Nur Original-ROCKINGER-Zubehör einbauen, das für die betreffende Anhängerkupplung geeignet ist.
- Niemals sonstige Umbauten oder Veränderungen an der Anhängerkupplung vornehmen.

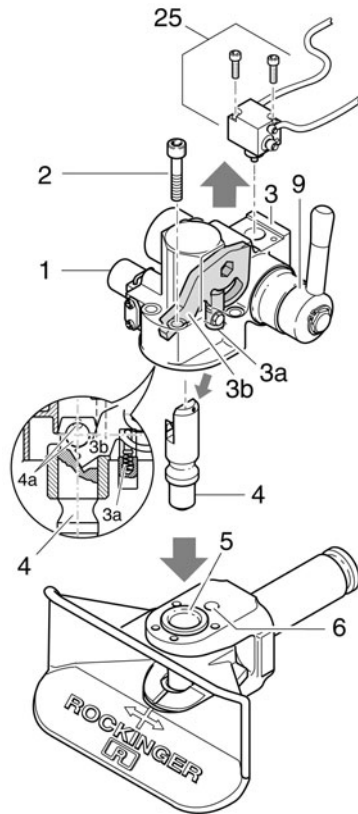


Abb. 1

1. Wechseln der Automateinheit und des Kupplungsbolzens (s. Abb. 1)

Achtung: Die Handhebelachse (10) darf nicht demontiert werden!

- Luftventil (25) abschrauben (Schläuche **nicht** lösen)
- Kupplung mit dem Handhebel (9) öffnen

Achtung: Nicht in das Fangmaul fassen! UNFALLGEFAHR!

- 4 Innensechskantschrauben M10 (2) lösen
- Automateinheit (3) nach oben abnehmen
- Automateinheit (3) mit Kupplungsbolzen (4) leicht auf die Werkbank drücken (Kupplungsbolzen 4 fällt heraus)

Bei Kupplungsbolzenwechsel auch Sicherung erneuern (s. unten)

- Altes Fett aus der Automateinheit entfernen
- Neuen Kupplungsbolzen in den Körper (obere Buchse 5) einsetzen
- **Achtung:** Ausnehmung des Kupplungsbolzens auf die Sicherungsseite (1)
- Automateinheit (3) aufsetzen, dabei den Handhebel (9) leicht anheben, den Aufwerfhebel (3b) in die Nut des Kupplungsbolzens unter den Mitnehmerstift (4a) führen, so dass der Kupplungsbolzen vom Aufwerfhebel angehoben werden kann, den Fangmaularretierbolzen (3a) in die Bohrung (6) schieben
- Automateinheit (3) mit Schrauben (2) leicht befestigen
- Handhebel (9) leicht nach oben drücken: Beweglichkeit der Sicherung (1) prüfen
- Automateinheit (3) festschrauben:
Anziehdrehmoment **49 Nm**
Innensechskantschrauben M 10 x 60 DIN 912,
Qualität 8.8 verwenden! Schrauben lösbar sichern.
- Luftventil (25) anschrauben: Anziehdrehmoment **10 Nm**
- **Automateinheit über Nippel bei geöffneter Kupplung schmieren** (ca. 120 g NLGI 2)

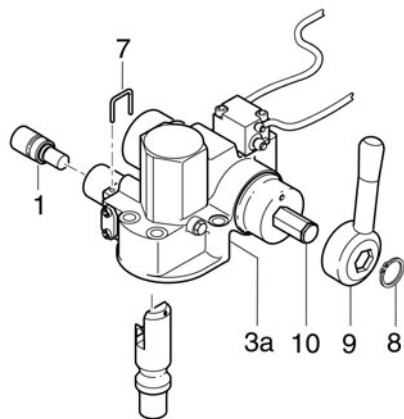


Abb. 2

2. Wechseln der Sicherung (s. Abb. 2)

- Sicherungsbügelenden aufbiegen und Bügel (7) herausziehen
- Sicherung (1) komplett aus dem Gehäuse ziehen
- Neue Sicherung (1) bis zum Anschlag in die Bohrung schieben (Sicherung sitzt fest)
- Neuen Drahtbügel (7) einführen
- Drahtenden des Sicherungsbügels nach innen umbiegen

Funktionsprüfung:

- Handhebel (9) leicht nach oben drücken: Beweglichkeit der Sicherung (1) prüfen

3. Wechseln des Handhebels (s. Abb. 2)

Hinweis:

Bei Arbeiten an der Handhebelachse (10) immer die Federkappen (13, Abb. 3) sichern (verspannen).

Bei Nichtbeachten kann die Federvorspannung verlorengehen.

- Sicherungsring (8) mit Sicherungsringzange A1 von der Handhebelachse entfernen
- Handhebel (9) abnehmen
- Neuen Handhebel aufsetzen
- Neuen Sicherungsring mit Sicherungsringzange A1 befestigen (Sicherungsring **nicht überdehnen**)

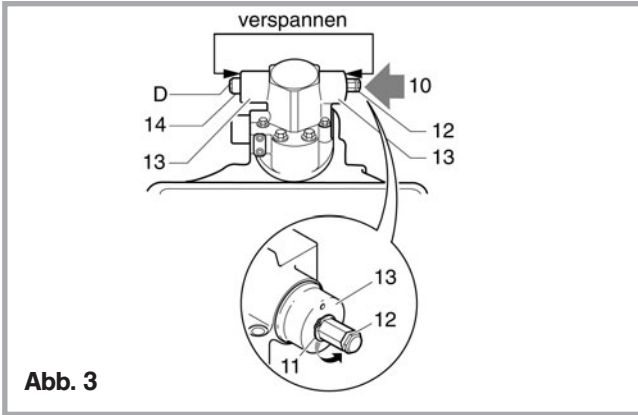


Abb. 3

4. Umsetzen des Handhebels nach links (s. Abb. 3)

(nicht im StVZO-Bereich), Reparatursatz 71079

- Sicherungsring (8, s. Abb. 2) mit Sicherungsringzange **A1** von der Handhebelachse (10) entfernen
- Handhebel (9) abnehmen
- Drehfederkappen (13) mit geeignetem Montagewerkzeug links und rechts festklemmen
- Sicherungsring (11) mit Sicherungsringzange **A1** abnehmen
- Neuen Sicherungsring (18x1,5) in die Nut (12) einsetzen
- Handhebelachse (10) vorsichtig durchschieben
- Distanzbuchse (D) abnehmen
- Sicherungsring (14) mit Sicherungsringzange **A1** abnehmen
- Neuen Sicherungsring (18x1,5) nach innen einsetzen
- Handhebel aufschieben
- Neuen Sicherungsring (18x1,5) mit Sicherungsringzange **A1** befestigen (auf Festsitz achten)

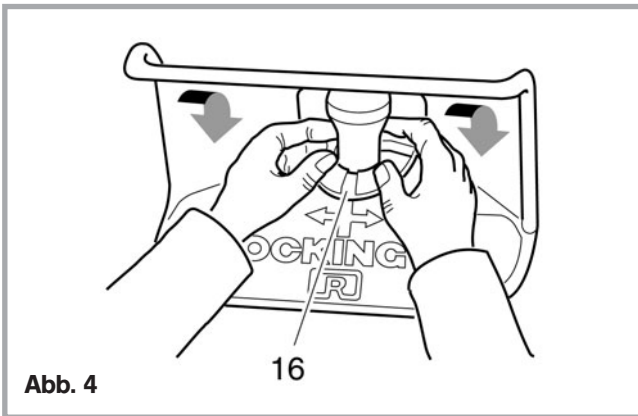


Abb. 4

5. Wechseln des Auflageringes (s. Abb. 4, 5)

(nur bei RO*430)

- Kupplung schließen: **sonst Unfallgefahr!**
 - Kupplungsbolzen mit geeignetem Hilfsmittel anheben **oder**
 - kurz mit dem Handballen vorsichtig gegen den Handhebelknäuf in Öffnungsrichtung schlagen
- Auflagering (15) seitlich mit Meißel nach oben abschlagen
- Kupplungsbolzen mit dem Handhebel anheben
- Auflagering herausnehmen
- Auflagefläche und Nut reinigen
- Neuen Auflagering aufsetzen (Positioniermarkierung **16** in Richtung Fangmaul)
- Beide Kerbstifte im Auflagering (15) seitlich einschlagen

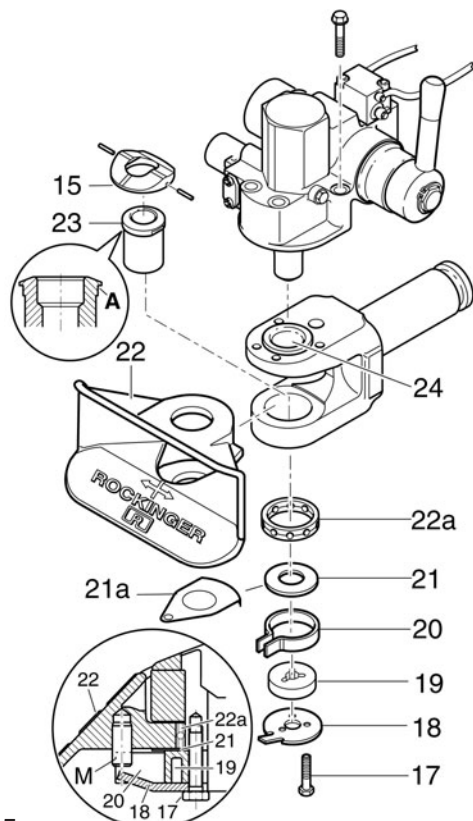


Abb. 5

6. Wechseln des Fangmaules

- Automateinheit abschrauben (s. P. 1)
 - Druckstange ausbauen (s. P. 9)
 - 3 Schrauben (17) am Unterteil (18) lösen
 - Unterteil mit Führungsbuchse (19), Feder (20) und Scheibe (21) oder Geberscheibe (21a) für Schwenkwinkel-Warnanzeige abnehmen
 - Fangmaul (22) herausnehmen
 - Lagerstellen des neuen Fangmaules oben und unten schmieren: Fett-Konsistenz NLGI 3 verwenden!
 - Fangmaul einsetzen (Lagering 22a im Fangmaul montiert)
 - Weitere Montage in umgekehrter Reihenfolge (auf Bohrungübereinstimmung achten, Geberscheibe 21a lage-richtig einsetzen)
- Beim Einsetzen der Schrauben muss sich das Fangmaul in Mittel-
stellung befinden: Feder umschließt Mitnehmerstift (M) am Fangmaul
- Kupplung öffnen: Fangmaularretierung muss einrasten
 - Schrauben (17) bei eingerastetem Fangmaul festziehen
Anziehdrehmoment: **30 Nm**
 - Arretierung und Beweglichkeit des Fangmaules prüfen

7. Wechseln der unteren bzw. der oberen Buchse

- Kupplung aus der Traverse ausbauen (s. P. 11)
- Automateinheit mit Kupplungsbolzen, Druckstange, Fangmaul, Auflagerung demontieren
- Untere Buchse (23) bzw./und obere Buchse (24) auspressen
- Neue untere Buchse lageorientiert (Ausparungen A der Buchse parallel zur Mittelachse der Kupplung, mittlere Befestigungsbohrung für Unterteil in Richtung Mitnehmerstift M) bzw./und neue obere Buchse einpressen
- Kupplung zusammenbauen, montieren und auf Funktion prüfen

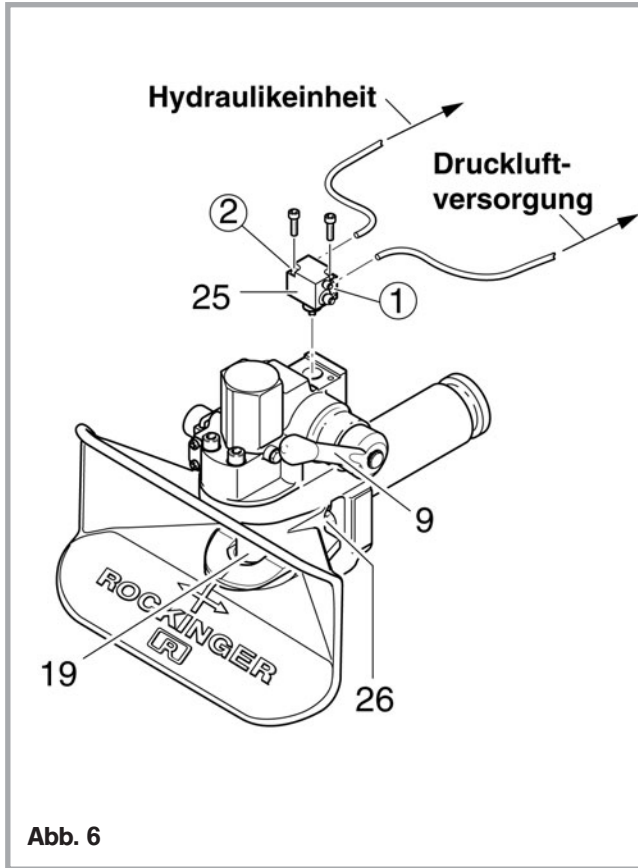


Abb. 6

8. Wechseln des Luftventils (s. Abb. 9)

- Luftleitungen am Luftventil (25) lösen
- Luftventil abschrauben
- neues Ventil mit 2 Innensechskantschrauben M 6 befestigen:
Anziehdrehmoment **10 Nm**
- Plastikstopfen am Ventil entfernen
- Luftleitungen anschließen:
 - Anschluß ② vom Ventil zur Hydraulikeinheit
 - Anschluß ① vom Ventil zur Druckluftversorgung

Überprüfung mit Druckluft

- Kupplung geschlossen: Druckstange (26) steht 15 mm vor.
- Handhebel (9) leicht anheben: Druckluft entweicht hörbar und entlastet die Hydraulikeinheit, Druckstange (26) lässt sich zurückdrücken (Hilfsmittel verwenden, Unfallgefahr!)
- Handhebel loslassen: Druckstange (26) kommt in Richtung Kupplungsbolzen

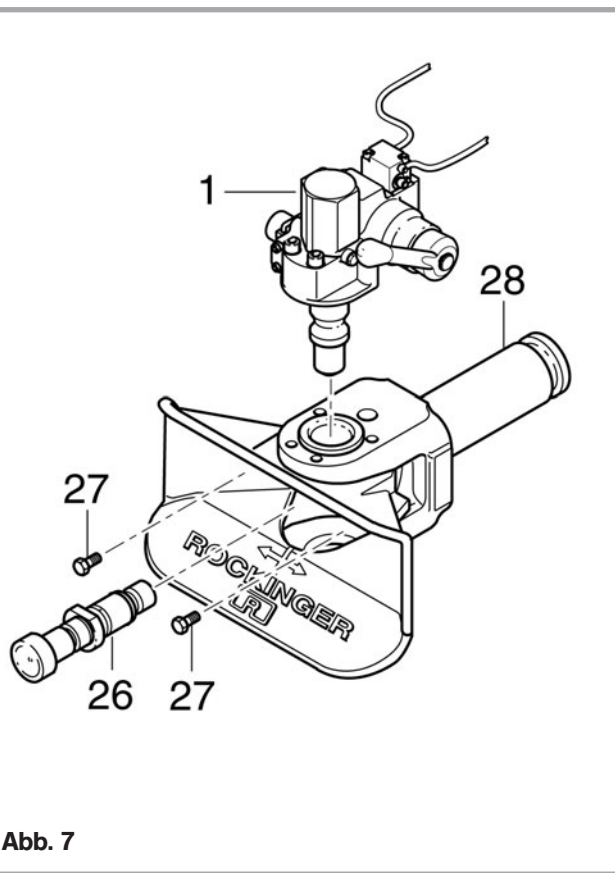
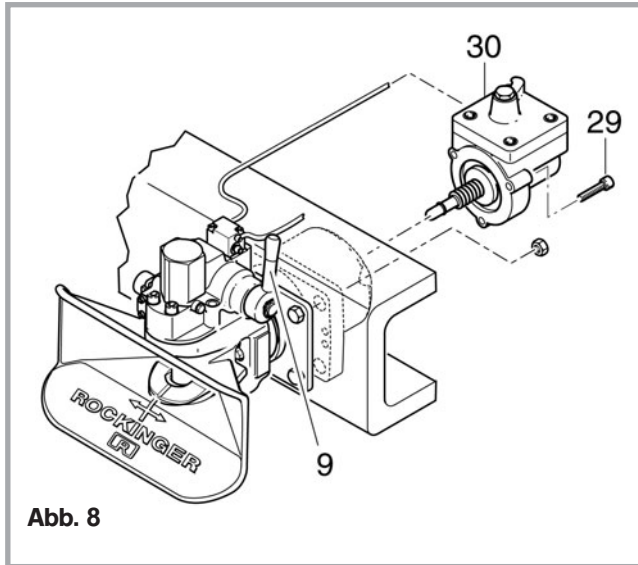


Abb. 7

9. Wechseln der Druckstange (s. Abb. 7)

- Automateinheit abschrauben (Innensechskantschrauben M 10, s. P. 1)
- Sechskantschrauben M 8 (27) mit Stecknuss für Gewinde M 8 an der Druckstange (26) komplett lösen
- Druckstange mit Lagerbuchse aus der Zugstange (28) ziehen; Bei Festsitz der Druckstange, z. B. durch Korrosion, die Hydraulikeinheit abschrauben (s. P. 10) und die Lagerbuchse durch die Bohrung der Zugstange ausdrücken
- Zugstangenbohrung reinigen
- neue Druckstange einsetzen (Abflachung der Lagerbuchse nach oben) und mit neuen Schrauben M 8 befestigen (Bestell-Nr. 30371): Anziehdrehmoment **25 Nm**
- Automateinheit montieren (s. P. 1)
- Lagerung (Schmierstelle **K**) mit Fett NGLI 3 abschmieren, bis frisches Fett an der Druckstange austritt



10. Wechseln der Hydraulikeinheit (s. Abb. 8)

- Kupplung mit dem Handhebel (9) öffnen
- Luftanschluss an der Hydraulikeinheit (30) lösen
- 3 Innensechskantschrauben (29) lösen
- Hydraulikeinheit (30) abnehmen
- neue Hydraulikeinheit aufsetzen und mit neuen Schrauben M 10 DIN 912, Qualität 8.8 befestigen, Anziehdrehmoment **49 Nm**
- Luftleitung anschließen
- Funktion prüfen (s. P. 8)

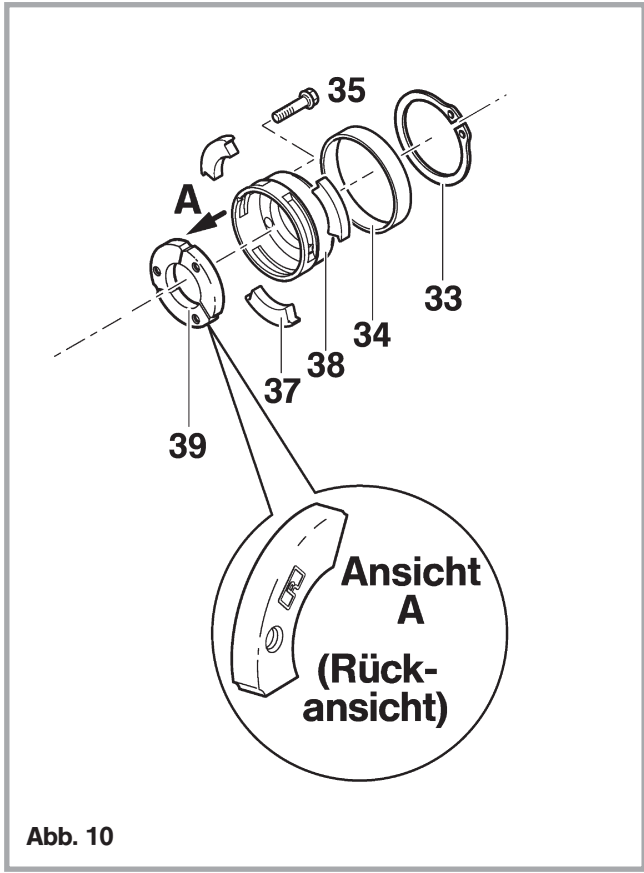


Abb. 10

11. Wechseln der Lagerung/der Federung/der Befestigungssegmente

- Luftleitungen am Ventil lösen
- 4 Sechskantschrauben (31) lösen
- Hydraulikeinheit (30) mit Federgehäuse (32) abnehmen
- Sicherungsring (33) mit Montagezange ZGA 4 DIN 5254 und Haltering (34) entfernen
- 3 Montageschrauben (35) aus dem Federgehäuse (32) heraus-schrauben (SW 17 mm)
- 3 Montageschrauben (35) in die Spannbuchse (37) schrittweise bis zum Anschlag (ca. 80 Nm) einschrauben, bis sich die 3 Spann-segmente (38) leicht entnehmen lassen
- 3 Montageschrauben (35) wieder herausschrauben und die Spann-buchse (37) abziehen, 3 Befestigungssegmente (39) herausnehmen
- Druckscheibe (40), Gummifeder (41), Federkappe (42) vom Körper mit Zugstange (44) abziehen
- Kupplung aus der Traverse (T) ziehen
- Federkappe (46), Stützplatte (45) vom Befestigungslager (43) abziehen
- Gummifeder (47) von der Zugstange abziehen
- Befestigungslager (43) aus der Traverse nehmen

Vor dem Zusammenbau der Kupplung die reparaturbedürftigen Teile wechseln (Ersatzteilgruppen s. Teilleiste)

- Befestigungslager (43) von innen auf die Traverse (T), Stützplatte (45) von außen auf die Traverse (T) mit 2 der 4 Befestigungsschrauben vorfixieren
- Zugstange (44) fetten
- Gummifeder (47) auf die Zugstange (44) schieben
- Federkappe (46) mit Innenwölbung zur Gummifeder auf das Befestigungslager (43) setzen
- Zugstange (44) mit Fett NGLI 3 fetten
- Körper mit Zugstange (44) und Gummifeder (47) in das Befestigungslager (43) schieben:
Achtung: Fett nicht entfernen!
- Federkappe (42), mit Innenwölbung zur Gummifeder (41) auf das Befestigungslager (43) montieren
- Gummifeder (41) auf die Zugstange (44) schieben
- Druckscheibe (40) mit Innenwölbung zur Gummifeder (41) aufschieben

Montage der Befestigungssegmente

- **Achtung:** Befestigungssegmente (39) in die Nuten der Zugstange (44) legen: beschriftete Fläche in Richtung der Hydraulikeinheit (30)
- Spannbuchse (37) vorsichtig über die Befestigungssegmente (39) auf die Zugstange (44) schieben: Arretiernasen in der Spannbuchse (37), Bohrungsübereinstimmung der Spannbuchse (37) und der Befestigungssegmente (39) beachten
- 3 Montageschrauben (35) – Planfläche und Gewinde leicht fetten – von Hand bis zum Anschlag einschrauben, abwechselnd festziehen, bis die Schlitze in der Spannbuchse (37) frei sind
- Haltering (34), Spannbuchse (37), Befestigungssegmente (39) und Spannsegmente (38) gründlich mit Fett einstreichen (**Korrosionsschutz**)

- 3 Spannsegmente (38) in die Schlitze einsetzen und festhalten
- Haltering (34) über die Spannbuchse (37) schieben
- Sicherungsring (33) mit Montagezange ZGA 4 (s.o.) befestigen
- 3 Montageschrauben (35) aus der Spannbuchse (37) und den Befestigungssegmenten (39) heraus-schrauben, gut fetten und in das Federgehäuse (32) eindrehen (notwendig für spätere Demontage)
- 2 Schrauben aus dem Befestigungslager (43) herausdrehen
- Hydraulikeinheit (30) mit Federgehäuse (32) aufschieben

Achtung: Faltenbalg nicht verletzen!

- Befestigung der Kupplung mit 4 Sechskantschrauben und selbstsichernden Muttern

Achtung: Schraubenköpfe zur Kupplungskopfseite (Traversenaußenseite), um die Beweglichkeit der Kupplung nicht zu beeinträchtigen.

Anziehdrehmomente:

G 145	M 16	210 Nm (Qual. 8.8)	310 Nm (Qual. 10.9)
G 150	M 20	410 Nm (Qual. 8.8)	580 Nm (Qual. 10.9)



ROCKINGER GmbH, Waldmeisterstraße 80, D-80935 München

JOST-Werke · Siemensstr. 2, D-63263 Neu-Isenburg · Telefon (0 61 02) 2 95-0 · Fax (0 61 02) 2 95-98 · www.jost-world.com

ZDE 199 88 283 · 06/2008