

## Kurzanleitung ROE 90520

Adapterkabel zum Anschluss des Aufrüstsatzes Drawbar Finder an das Multimedia-System des **MAN TG** mit MMT3-Advanced-Navigation und Vorrüstung 0P2D0, 0P2D1, 0P2D2, 0P2D3.

und

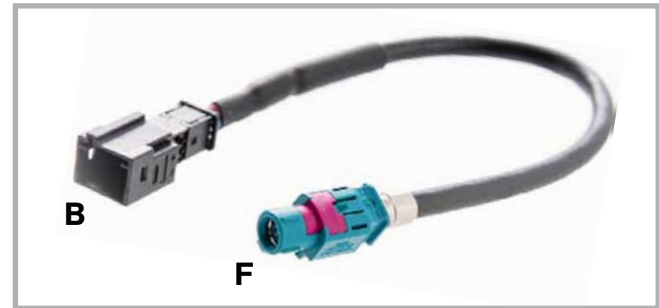
an das Multimedia-System des **SCANIA** der P/G/R/S-Serie mit Infotainment Premium 7" und Vorrüstung 5120B.

### 1. Sicherheitshinweise Montage

- Die Montage darf nur von autorisierten Fachbetrieben durchgeführt werden.
- Die Hinweise des Fahrzeugherstellers und deren Aufbaurichtlinien sind zu beachten.

Weiterführende Informationen finden Sie in der Montage- und Betriebsanleitung Drawbar Finder unter: [www.jost-world.com](http://www.jost-world.com)

### 2. Lieferumfang ROE 90520



### 3. Anschluss Stecker B mit dem Verlängerungskabel (ROE 90514)



Fortsetzung 4. bis 5. siehe Rückseite

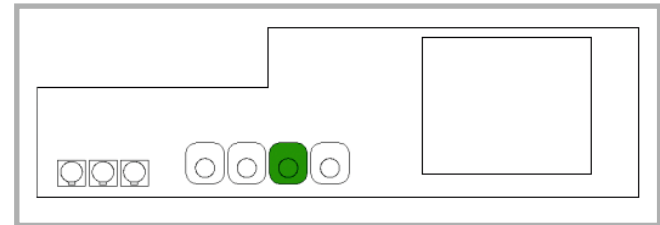
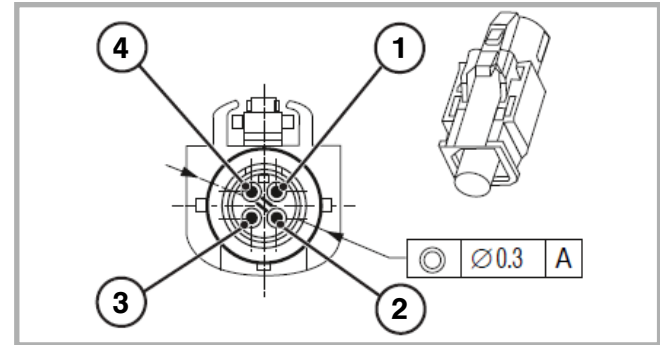
## 4. Anschluss Stecker F an Fahrzeugschnittstelle

Der Anschluss des Steckers **F** an die entsprechende Schnittstelle am Fahrzeug erfolgt gemäß den Aufbaurichtlinien des Fahrzeugherstellers.

PIN	Funktion
Pin 1	+ Versorgung
Pin 2	+ Video Signal
Pin 3	GND Versorgung
Pin 4	GND Video Schirm

**MAN:** Der Adapter ist bevorzugt an den grünen FAKRA-Stecker (CAM1 = Triggerung per Rückwärtsgang) anzuschließen, welcher sich hinter der Wartungsklappe, an der Fahrzeugfront befindet.

**SCANIA:** Der Adapter ist bevorzugt in die grün markierte FAKRA Anschlussbuchse (CAM1) auf der Rückseite des Infotainment Premium 7" einzustecken.



## 5. Anzeige des Kamerabildes

Die Funktionen zur Anzeige des Kamerabildes und zur Einstellung von Anzeigeoptionen im System erfolgt gemäß der Montage- und Betriebsanleitung des Fahrzeugherstellers. Unter Umständen ist eine Freischaltung der Funktion durch eine Fachwerkstatt erforderlich.