

- ES** Portaequipajes
- GB** Luggage carrier
- FR** Porte-bagages
- DE** Gepäckträger
- IT** Portabagagli
- PT** Porta-bagagens
- NL** Bagagebox

TowBox®-v3



Classic
TV3XGG0



Camper
TV3XVV0



Urban
TV3XNN0



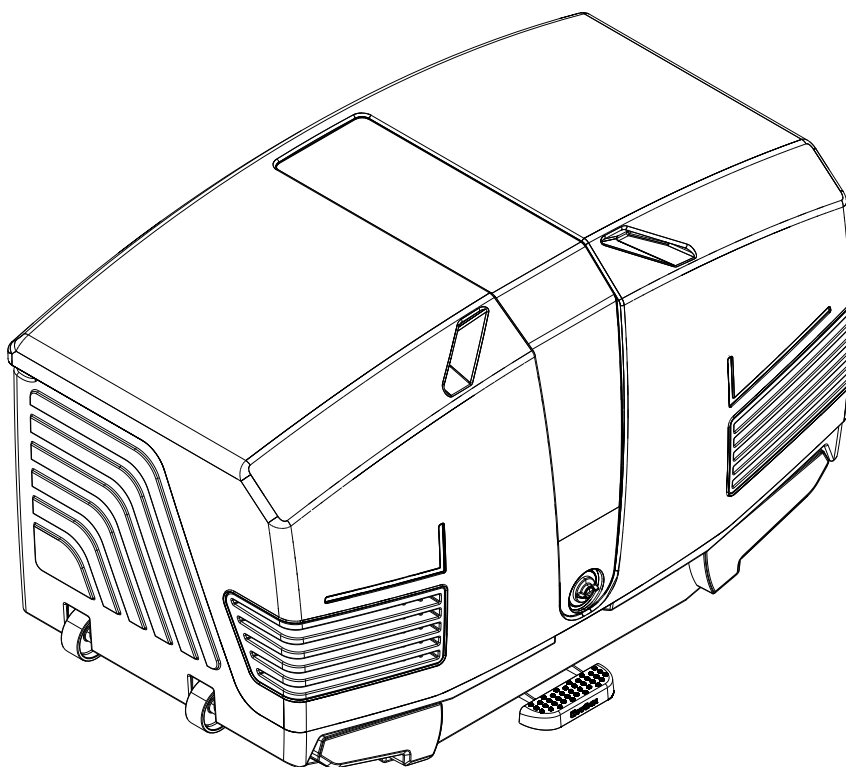
Sport
TV3XGJ0



Marine
TV3XGA0



Arctic
TV3XGB0



Classic_air
TV3DGG0



Camper_air
TV3DVV0



Urban_air
TV3DNN0



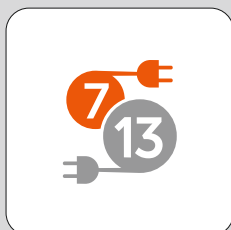
Sport_air
TV3DGJ0



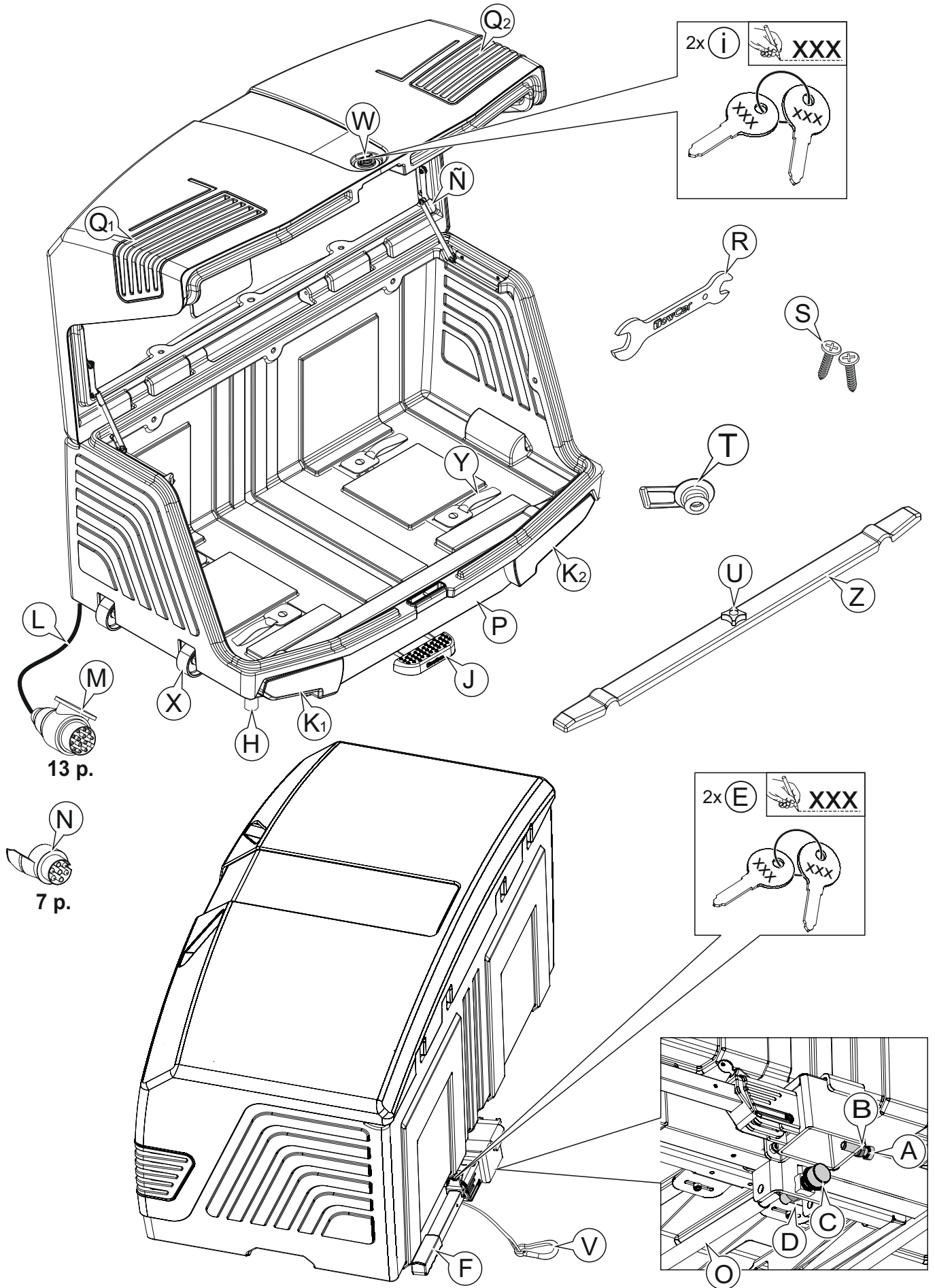
Marine_air
TV3DGA0



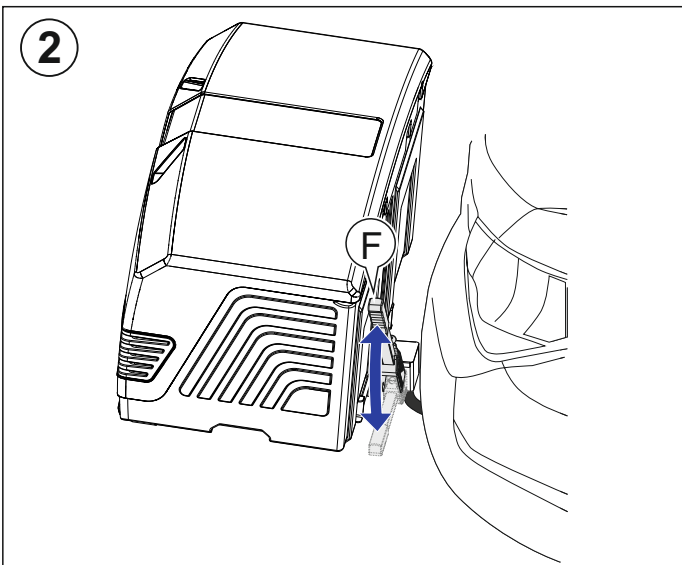
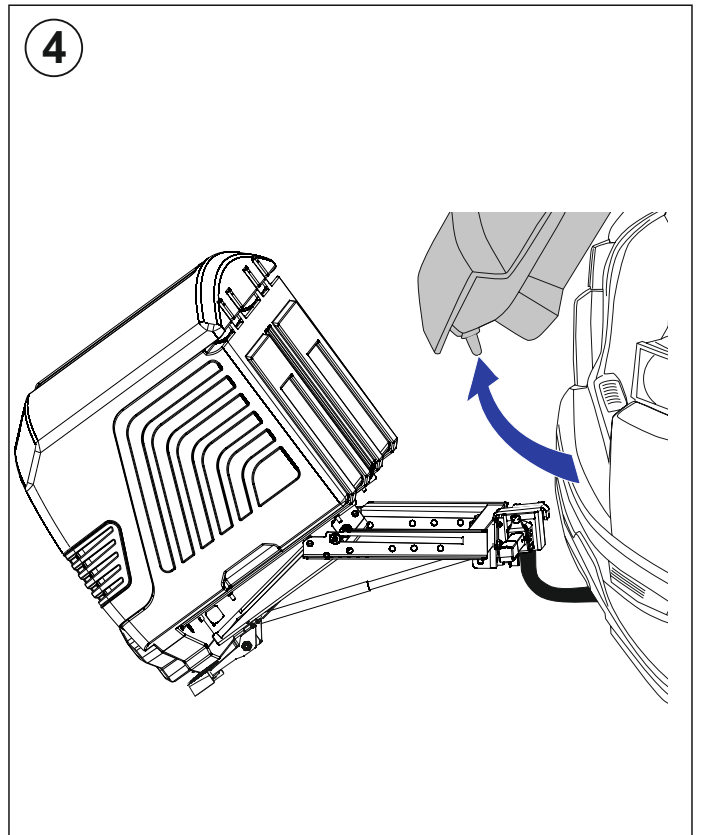
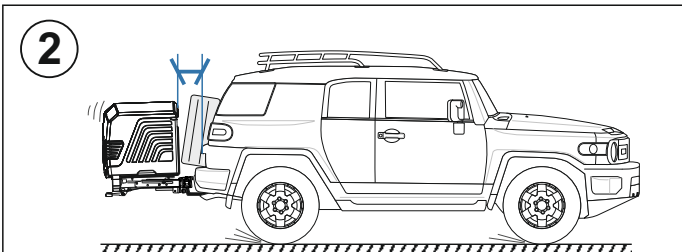
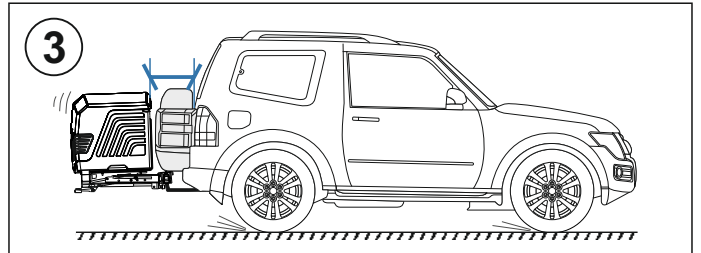
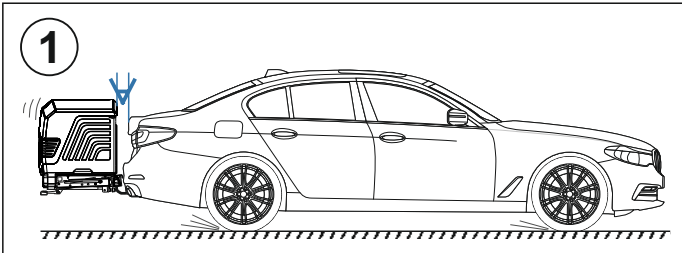
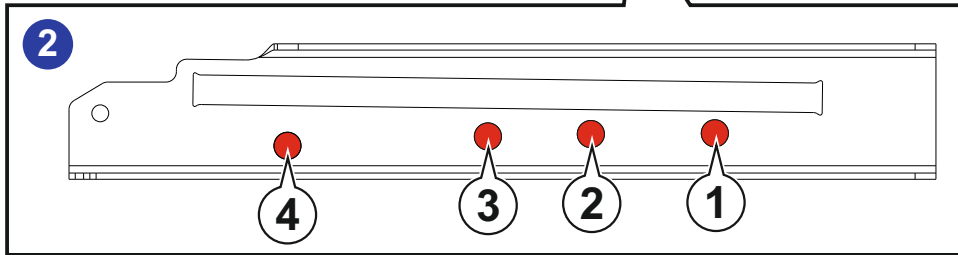
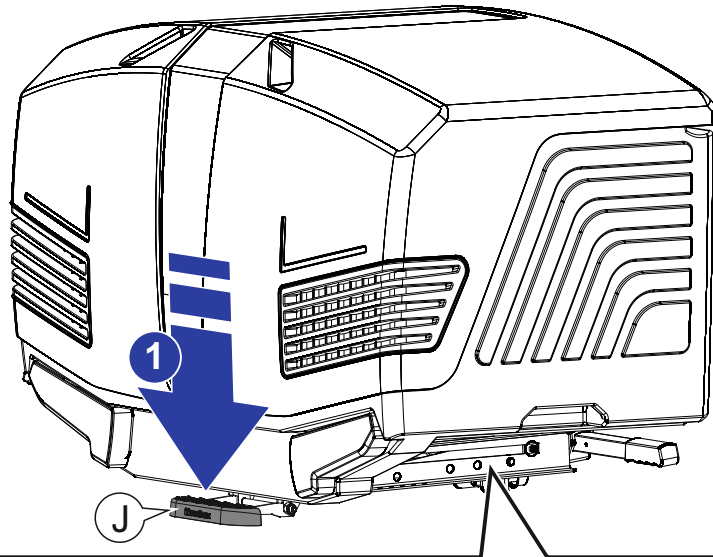
Arctic_air
TV3DGB0



EC approval:e13*74/483*2007/15*6064*05



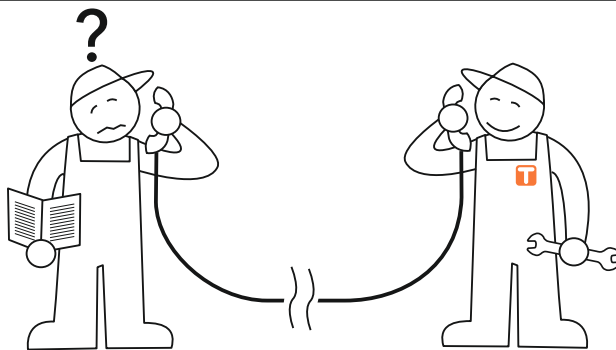
INFO



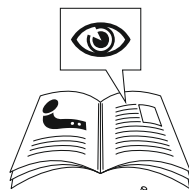
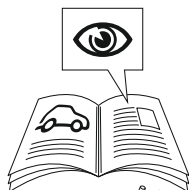
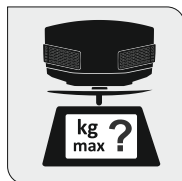
0



5 min.

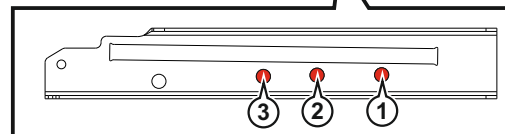
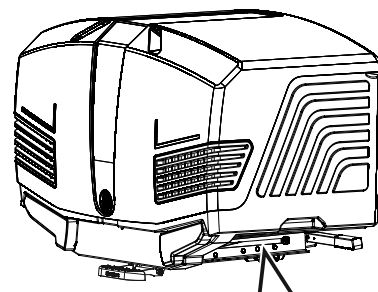


Tel.: (+34) 976 287 253

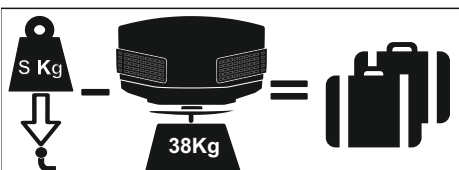
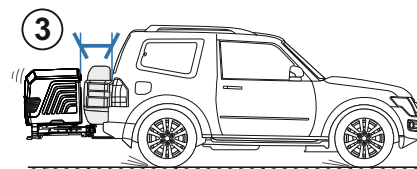
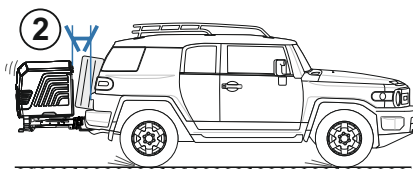
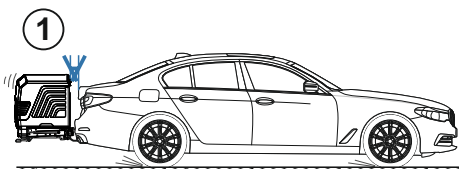


S Kg

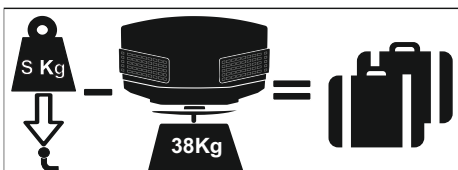
S Kg



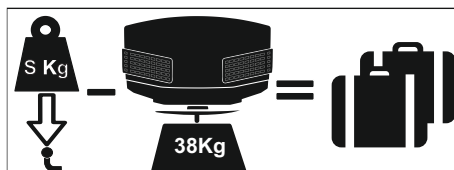
- ES** Seleccione el menor de los dos pesos.
- GB** Select the minor of both nose weight values.
- FR** Sélectionnez le plus petit des deux poids.
- DE** Wählen Sie das kleinere der beiden Gewichte.
- IT** Scegliere il più piccolo di entrambi i pesi.
- PT** Seleccione o menor dos dois pesos.
- NL** Selecteer het laagste van de twee gewichten



50Kg	12Kg
55Kg	17Kg
60Kg	22Kg
65Kg	27Kg
70Kg	32Kg
75Kg	37Kg
80Kg	42Kg
85Kg	47Kg
90Kg	Max 50Kg

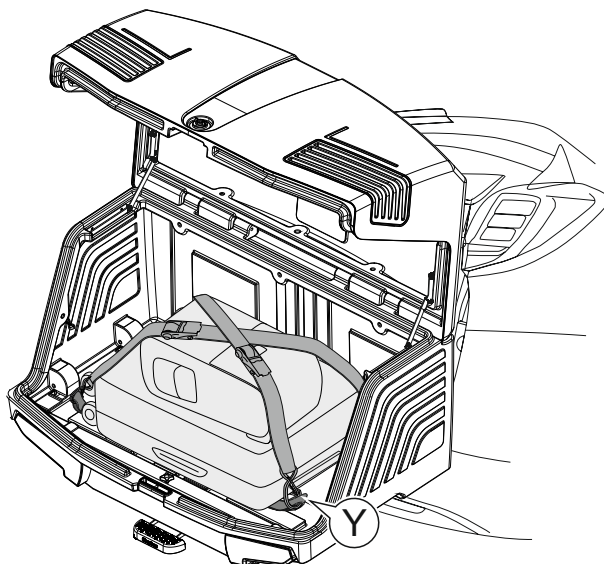


50Kg	12Kg
55Kg	17Kg
60Kg	22Kg
65Kg	27Kg
70Kg	32Kg
75Kg	37Kg
80Kg	Max 40Kg



50Kg	12Kg
55Kg	17Kg
60Kg	22Kg
65Kg	27Kg
70Kg	Max 30Kg

INFO

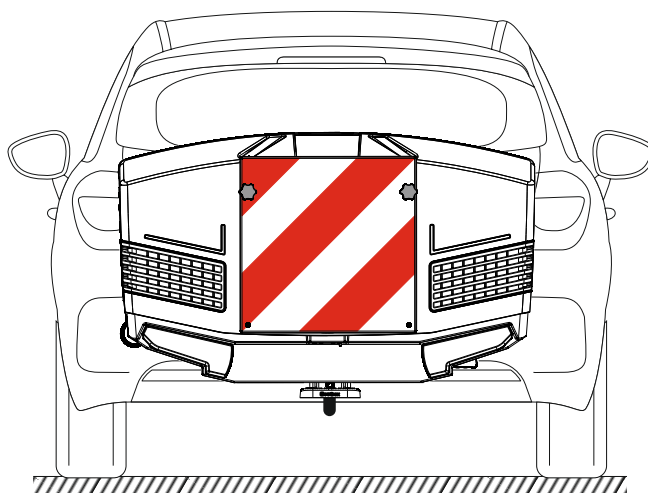


- ES** Cinchas no incluidas.
- GB** Fixing straps not included.
- FR** Sangles non inclus.
- DE** Befestigungsgurte nicht im Lieferumfang
- IT** Cinghie non incluse.
- PT** Cintas de tensão não incluídas.
- NL** Spanbandjes niet meegeleverd.

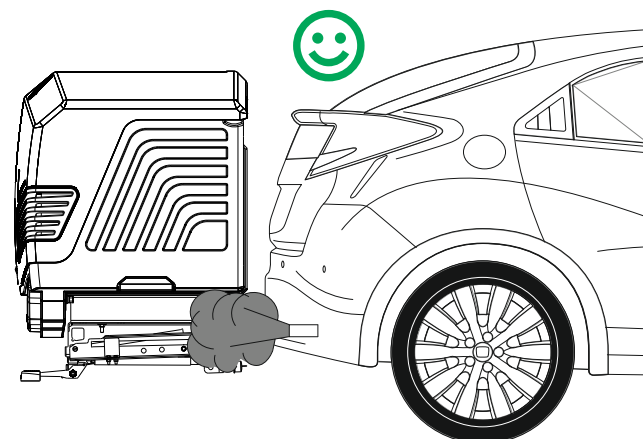
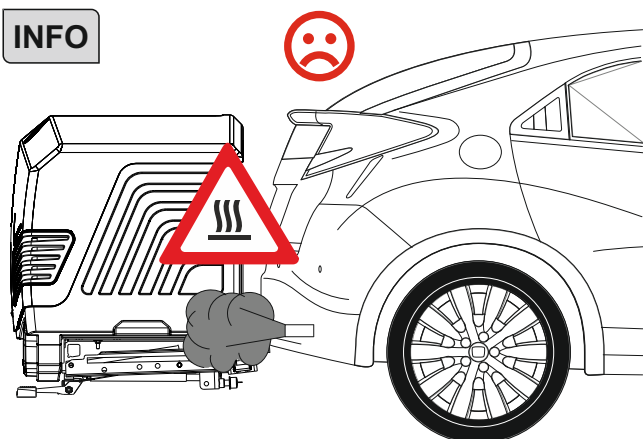
- ES** Es obligatoria la sujeción de la carga en marcha. Usar los dispositivos (Y).
- GB** Fastening the load when the vehicle is working is obligatory. Use the devices (Y).
- FR** Il est obligatoire d'arrimer la charge en utilisant les points de fixation (Y).
- DE** Das Befestigen der Ladung während des Fahrbetriebs ist obligatorisch. Benutze die Geräte (Y).
- IT** È obbligatorio tenere il carico quando il veicolo è in movimento. Utilizzare i dispositivi (Y).
- PT** É obrigatorio segurar a carga antes de circular. Usar os dispositivos (Y).
- NL** De lading moet bij het rijden vastgezet zijn. Gebruik de inrichtingen (Y).

INFO

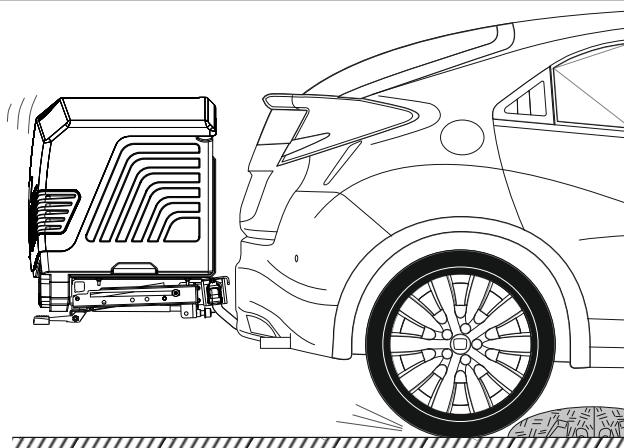
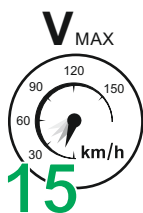
ES **IT** **PT**



- ES** Revise la normativa para la colocación de la placa de señalización V20 homologada. Ver página 24.
- GB** Check the normative about placing the homologated V20 plate. Look at page 24.
- FR** Contrôler la norme de circulation du/des pays pour l'utilisation de la plaque homologuée V20. Voir Page 24.
- DE** Überprüfen Sie die Normative bezüglich der Platzierung der homologierten V20-Platte. Siehe Seite 24.
- IT** Controllare la normativa per il posizionamento della piastra di segnalazione V20 omologata. Consultare pagina 24.
- PT** Revise a normativa para a colocação da placa de sinalização V20 homologada. Ver página 24.
- NL** Kijk de normen na voor het plaatsen van het gehomologeerde markeringsbord V20. Zie pagina 24.

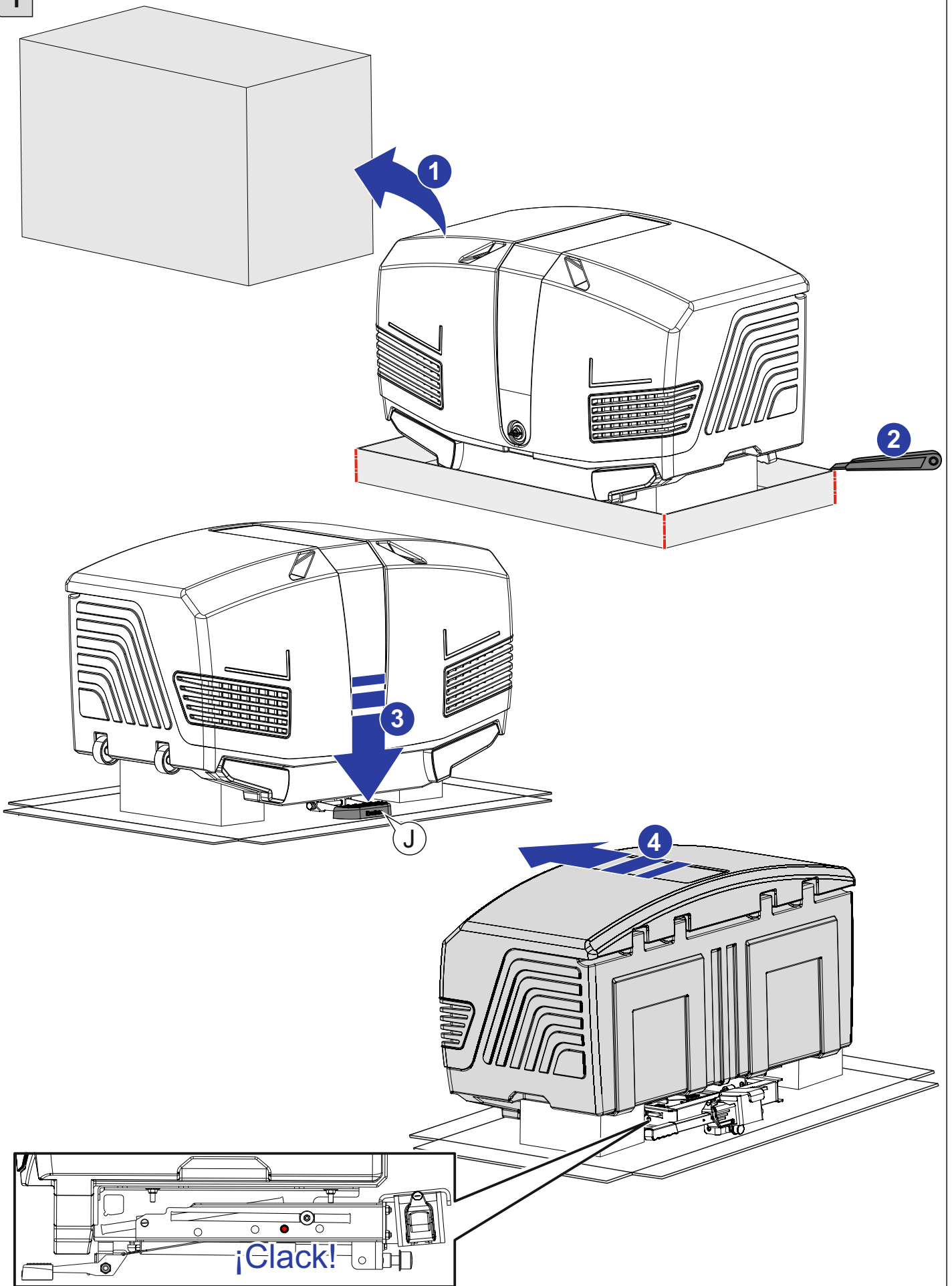
INFO

- ES** Atención a la salida directa de gases contra el material plástico del TowBox. Si queda demasiado cerca ¡NO MONTAR!. Utilice el kit de elevación con referencia TBB0019.
- GB** Pay attention to the direct gas exit against the towbox plastic material. If it remains too close DO NOT MOUNT IT! Use the lifting kit with reference TBB0019.
- FR** Attention à la sortie du pot d'échappement contre la matière plastique du Towbox. Si la sortie est trop proche NE PAS MONTER !. Utiliser le kit élévateur ref.TBB0019.
- DE** Achtung: Prüfen Sie vor Benutzung die Auspuff Abgasführung zum Kunststoffmaterial der TowBox. Wenn die Abgasführung zu nah ist, NICHT ANHÄNGEN! Verwenden Sie dann das Hebekit mit der Referenznummer TBB0019.
- IT** Attenzione all'uscita diretta di gas contro il materiale plástico del nostro TowBox. Se è troppo vicino NON MONTARE! Utilizzare il kit di sollevamento con referencia TBB0019.
- PT** Atenção à saída direta de gases de escape contra o material plástico do TowBox. Se ficar demasiado perto do escape, NÃO O UTILIZE!. Utilize o kit de elevação com a referência TBB0019.
- NL** Let op de directe gasuitlaat tegen het plastic van de towbox. NIET MONTEREN als het te dichtbij blijft HET! Gebruik de hijsset met referentie TBB0019.

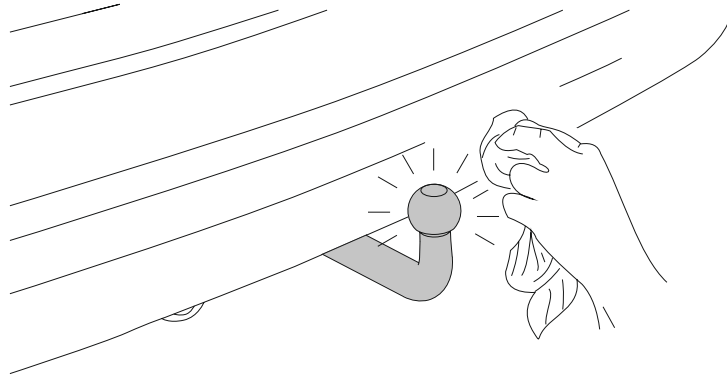
INFO

- ES** Se recomienda reducir la velocidad a 15 km/h si atraviesa un terreno bacheado, no asfaltado o un badén.
- GB** It is recommended to reduce the speed to 15 km/h when you cross a bumpy, unpaved terrain or a baden.
- FR** Il est recommandé de réduire la vitesse à 15 km/h sur les chemins et routes non goudronnées.
- DE** Es wird empfohlen, Geschwindigkeit bis 15 km / h reduzieren , wenn man einen holprigen Gelände fährt.
- IT** Si consiglia di ridurre la velocità a 15 km/h quando si percorre un terreno accidentato, sterrato o non in perfette condizioni.
- PT** Recomenda-se reduzir a velocidade para 15 km / h se estiver a atravessar um terreno acidentado, não asfaltado ou na presença de lombas.
- NL** Het is raadzaam de snelheid terug te brengen tot 15 km/u. bij het rijden over een hobbelig, onverhard terrein of een verkeersdrempel.

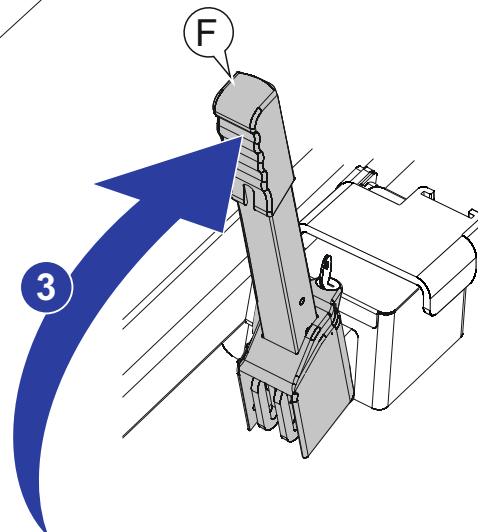
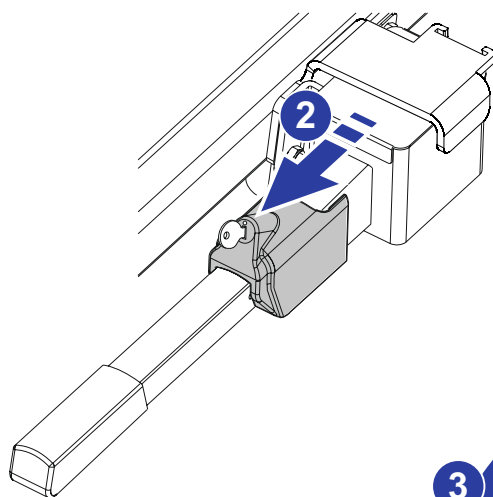
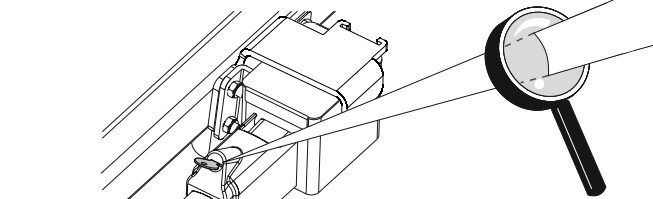
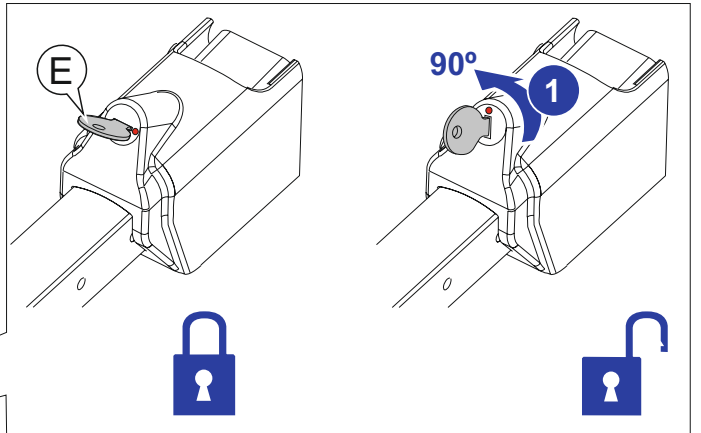
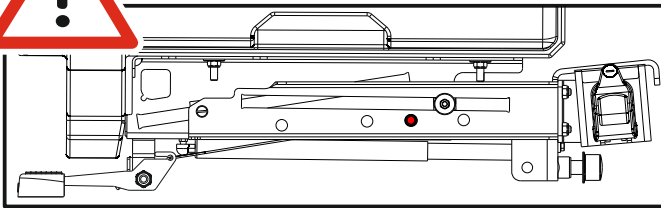
1

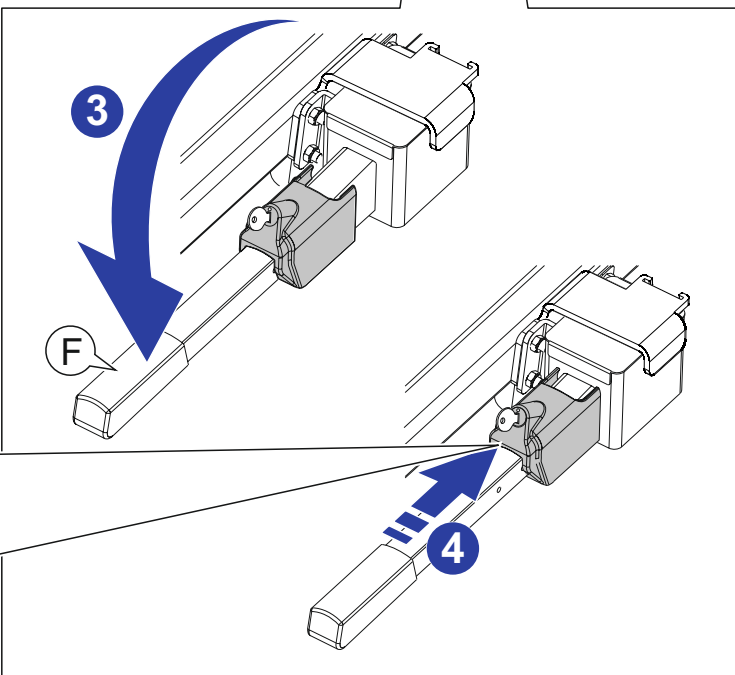
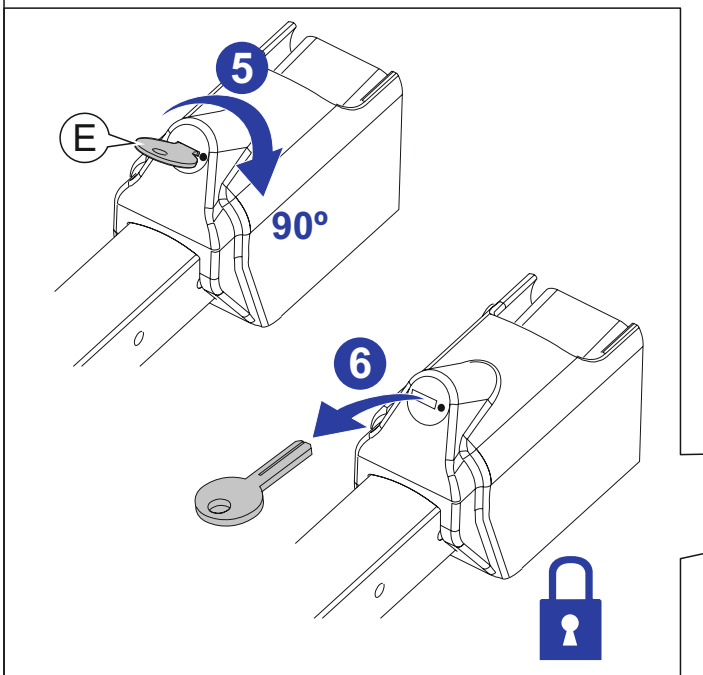
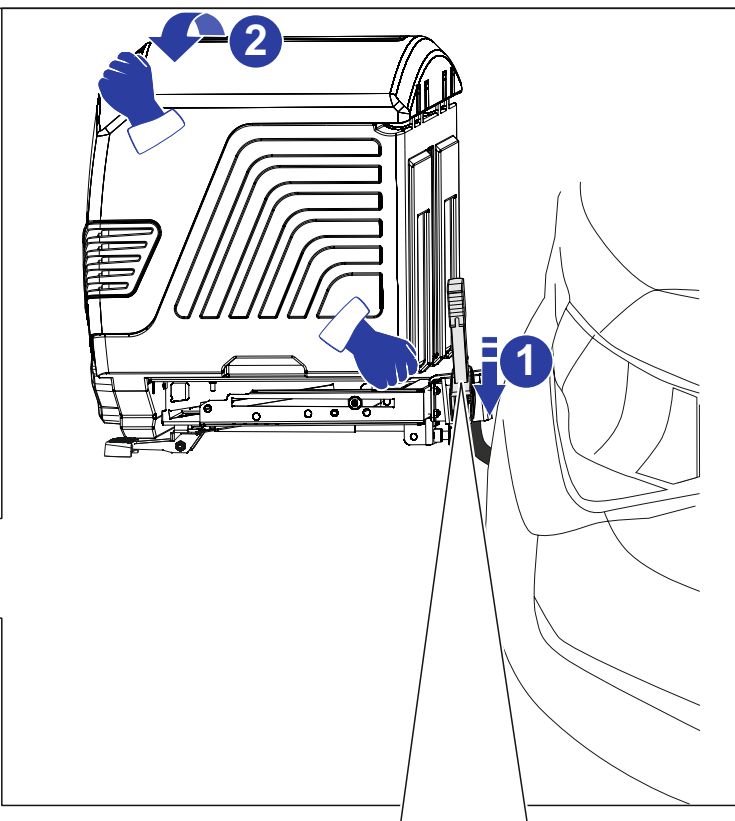
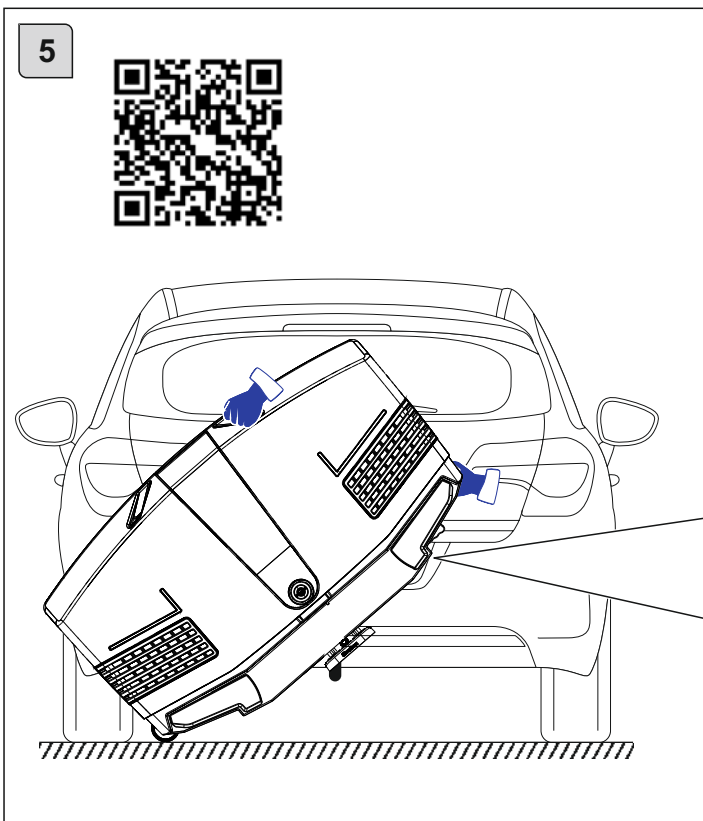
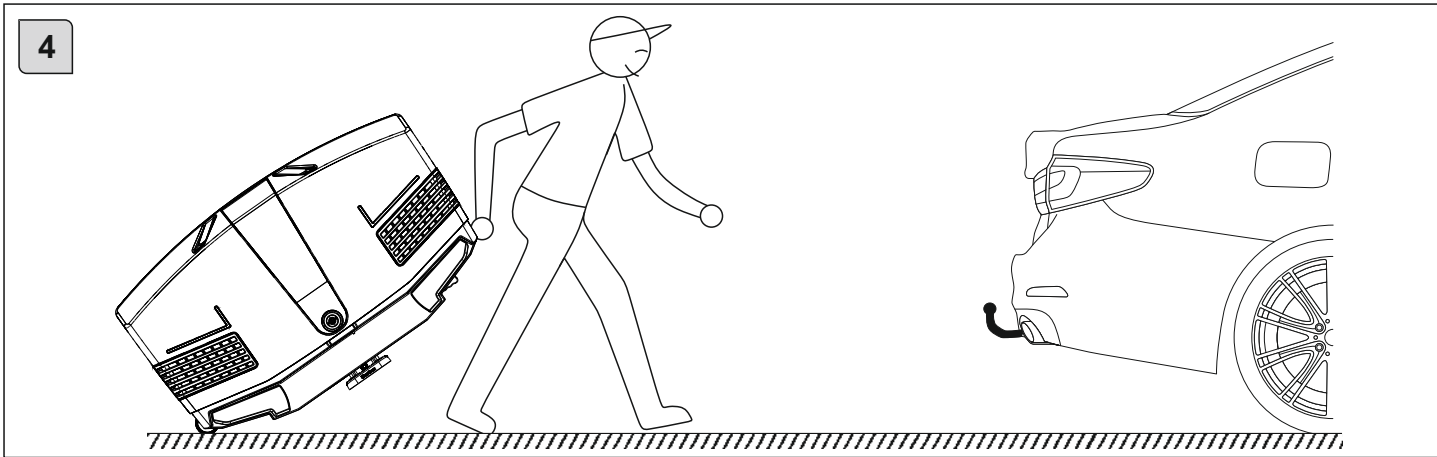


2

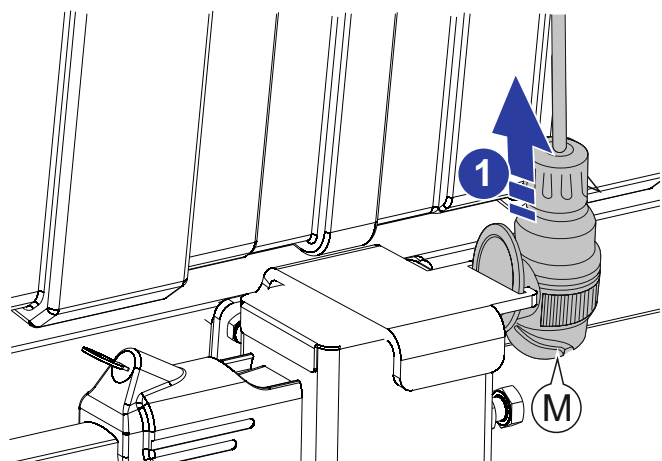


3

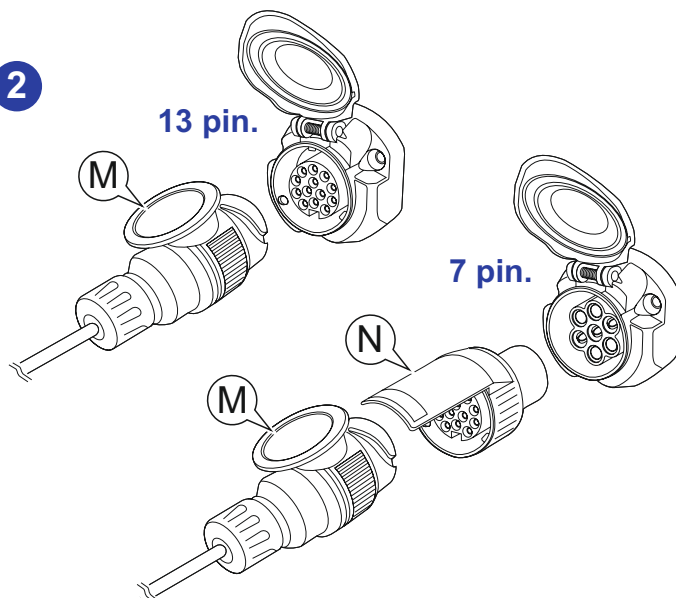




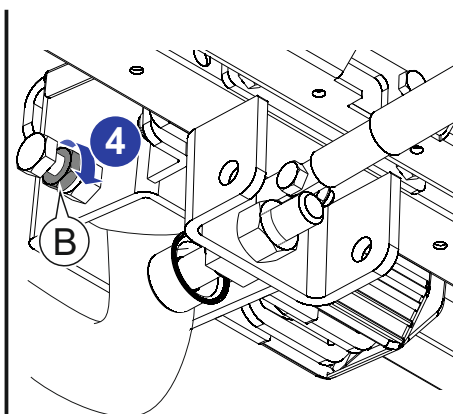
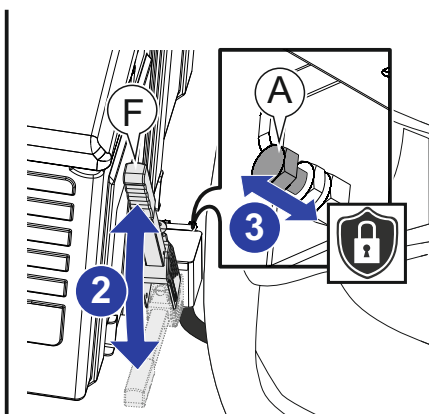
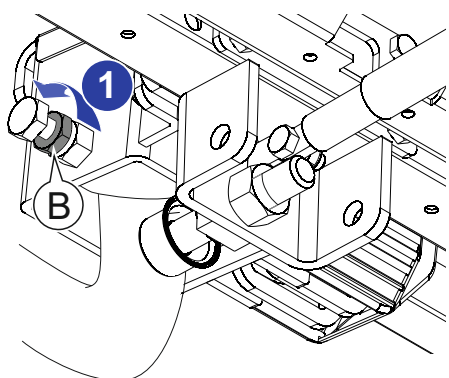
6



2



7



ES Ajuste del cabezal: Afloje la contratuerca (B), apriete el tornillo (A) hasta que el cabezal no pueda girar (en caso de que no sea posible bajar la palanca con la fuerza de la mano, afloje un poco el tornillo). Una vez se consiga un buen ajuste, apriete la contratuerca (B). Esta operación debe ser repetida cada cierto tiempo.

GB Adjustment of the coupling: Loosen the locknut (B), tighten the screw (A) until the whole system can not rotate (if it is not possible to lower the lever by the force of the hand, slightly loosen the screw). Once a good fit is achieved, tighten the locknut (B). This operation must be often repeated.

FR Régler la tête d'attache: Desserrer le contre-écrou (B), serrer la vis (A) jusqu'à ce que la tête d'attache ne puisse tourner (si ce n'est pas possible, baisser le levier manuellement, desserrer un peu la vis). Une fois bien réglé, serrer le contre-écrou (B). Cette opération doit être répétée régulièrement.

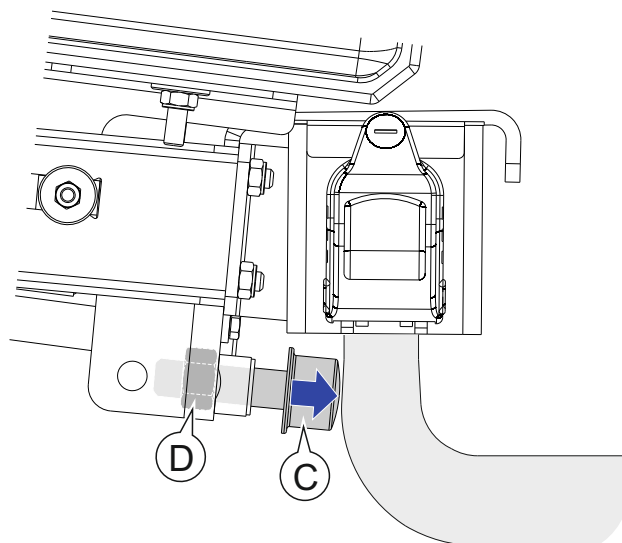
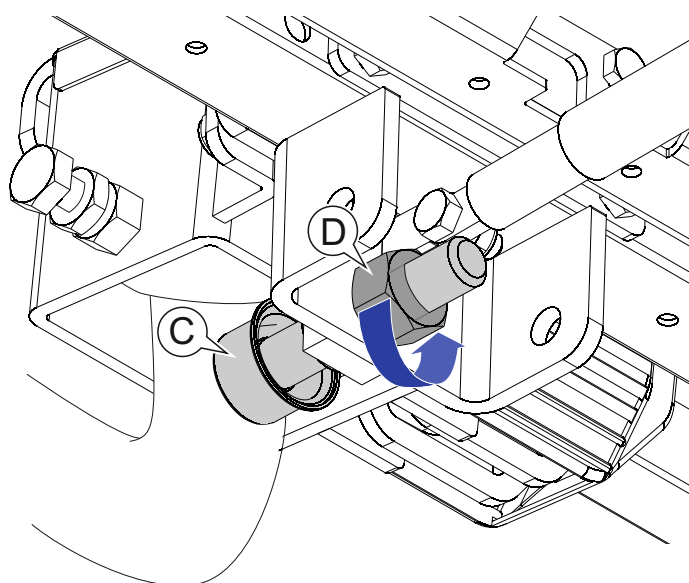
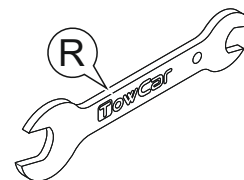
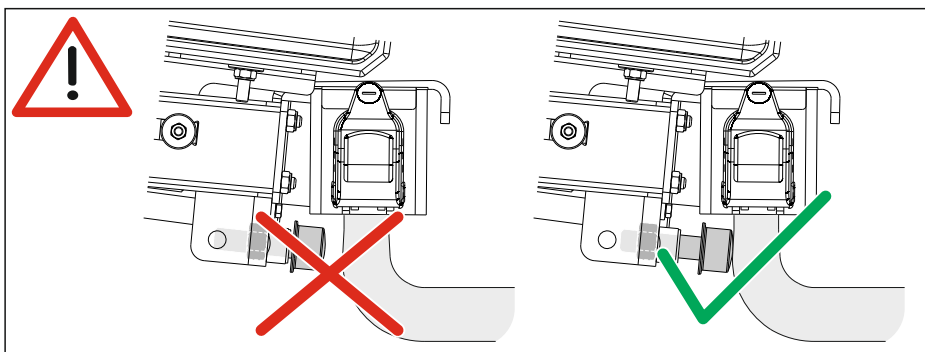
DE Kopfteileinstellung: Kontermutter (B) lösen, Schraube (A) anziehen, bis sich das Kopfteil nicht mehr drehen kann (sollte das nicht möglich sein, Hebel mit Handkraft absenken und Schraube etwas lockern). Sobald die richtige Einstellung erreicht ist, Kontermutter (B) anziehen. Dieser Vorgang muss ab und zu wiederholt werden.

IT Regolazione della testa: allentare il controdado (B), serrare la vite (A) fino a immobilizzare completamente la testa (in caso non sia possibile, abbassare la leva manualmente e allentare leggermente la vite). Una volta ottenuta la regolazione desiderata, serrare il dado di bloccaggio (B). Questa operazione deve essere ripetuta periodicamente.

PT Ajuste a cabeça: Solte a contraporca (B), aperte o parafuso (A) até ao máximo (se isso não for possível, abaixe a alavanca manualmente, afrouxe o parafuso um pouco). Depois de devidamente ajustado, aperte contraporca (B). Esta operação deve ser repetida regularmente.

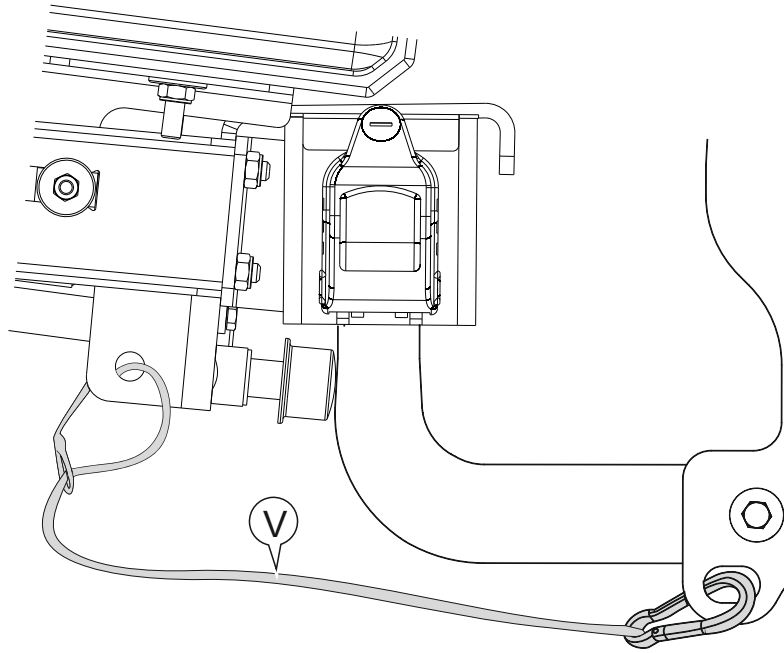
NL Instelling van het kopstuk: Draai de borgmoer (B) los, trek de bout (A) aan tot het kopstuk niet meer draait (indien het niet mogelijk is de hendel met de hand naar beneden te halen, draai de bout dan een beetje los). Trek na de juiste instelling de borgmoer (B) aan. Deze werkzaamheid moet geregeld worden herhaald.

8

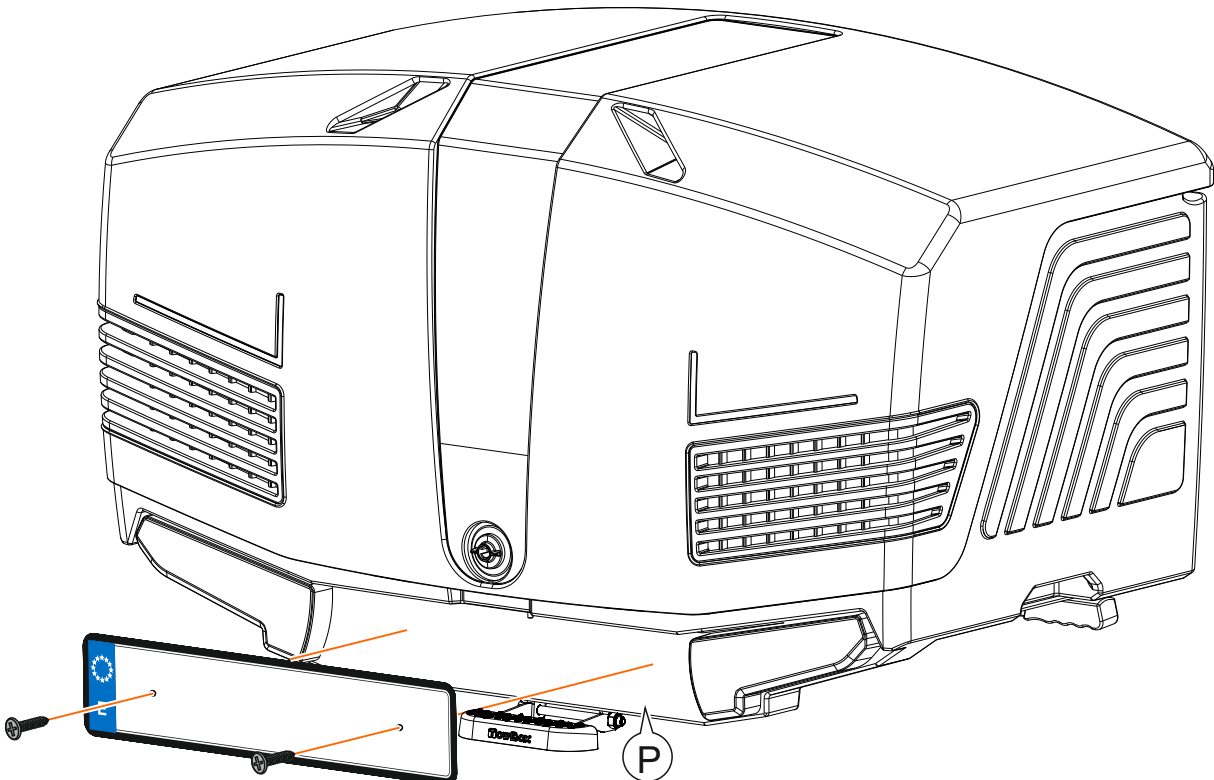
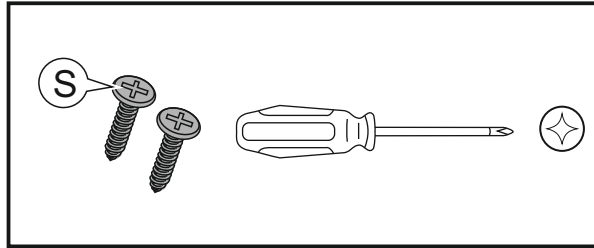


- ES** Ajuste del sistema antibalaneo: Afloje la contratuerca (D) y gire el tornillo (C) hasta que haga contacto con el cuello de la bola del enganche. Vuelva a apretar la contratuerca (D). Esta operación se realizará solo la primera vez que coloquemos nuestro TowBox en el vehículo o si lo colocamos sobre un vehículo diferente al nuestro.
- GB** Adjustment of the anti-swing system: Loosen the locknut (D) and tighten bolt (C) until it makes contact with the neck of the tow ball. Retighten the locknut (D). This operation should be done only the first time that we put our TowBox on our tow ball or we place it on a vehicle different than ours.
- FR** Réglage du système anti-balancement: Desserrer le contre-écrou (D) et tourner la vis (C) jusqu'à ce qu'elle touche le col de la boule d'attelage. Serrer à nouveau le contre-écrou (D). Cette opération ne sera réalisée que la première fois que le TowBox sera monté sur le véhicule ou s'il est posé sur un véhicule différent.
- DE** Einstellung der Schwingverhinderung: Kontermutter (D) lösen und Schraube (C) drehen, bis sie mit dem Hals der Anhängerkugel in Berührung kommt. Kontermutter (D) wieder anziehen. Dieser Vorgang erfolgt nur bei der ersten Anbringung des TowBox auf dem Fahrzeug oder wenn er auf einem anderen Fahrzeug als dem eigenen aufgebaut wird.
- IT** Regolazione del sistema antirollio: allentare il controdado (D) e ruotare la vite (C) fino a entrare in contatto con il collo del gancio di traino. Serrare di nuovo il controdado (D). Realizzare questa operazione soltanto prima volta che si monta il TowBox sul veicolo o se lo si monta su un altro veicolo.
- PT** Ajuste do sistema anti-balanço: Solte a contraporca (D) e gire o parafuso (C) até tocar no colar de esfera do engate. Aperte a contraporca (D) novamente. Esta operação será executada apenas na primeira vez que o TowBox for montado no veículo ou no caso de ser colocado num veículo diferente.
- NL** Instelling van het antislingersysteem: Maak de borgmoer (D) los en draai de bout (C) tot hij de hals van de trekhaak raakt. Trek de borgmoer (D) opnieuw aan. Deze werkzaamheid wordt enkel uitgevoerd de eerste keer dat we de TowBox op het voertuig plaatsen of wanneer we hem plaatsen op een ander voertuig.

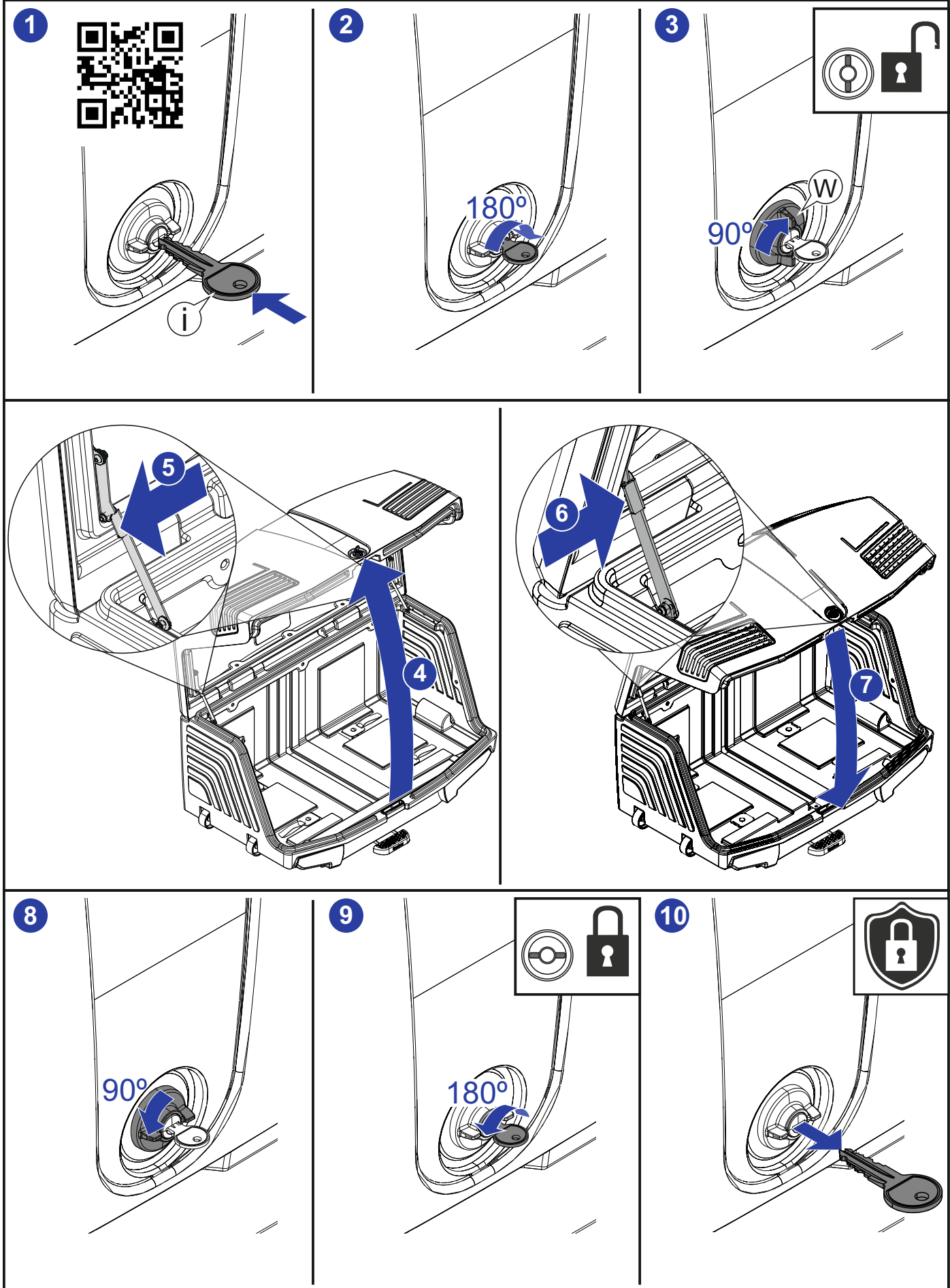
9



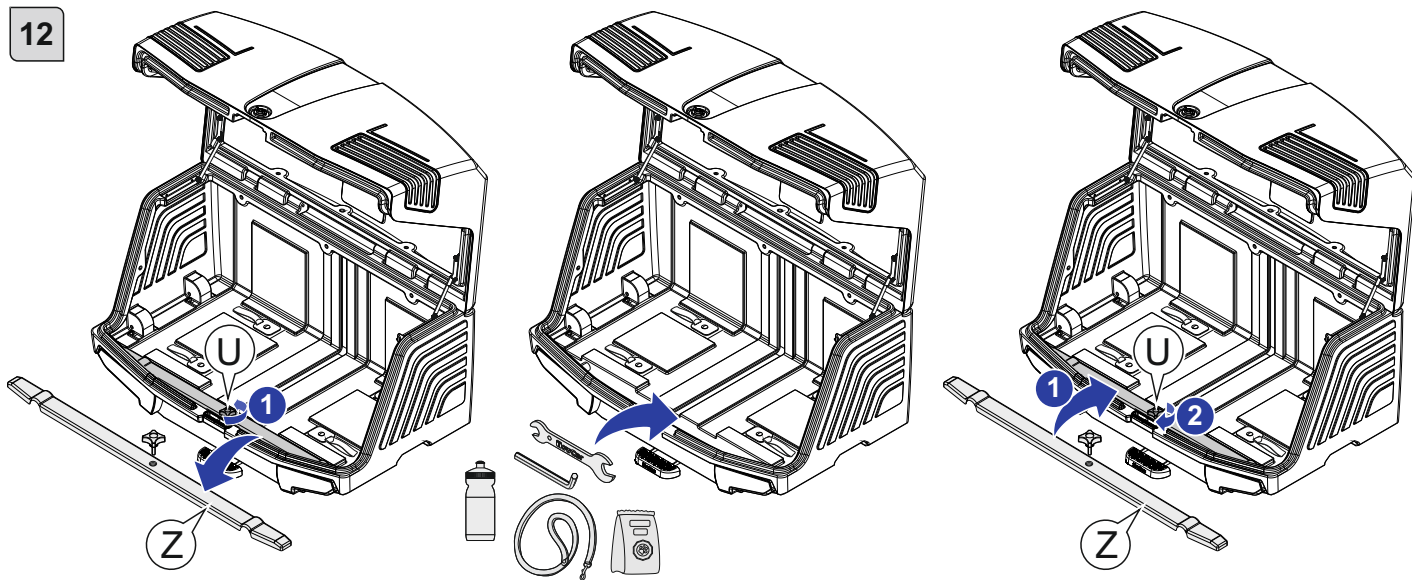
10



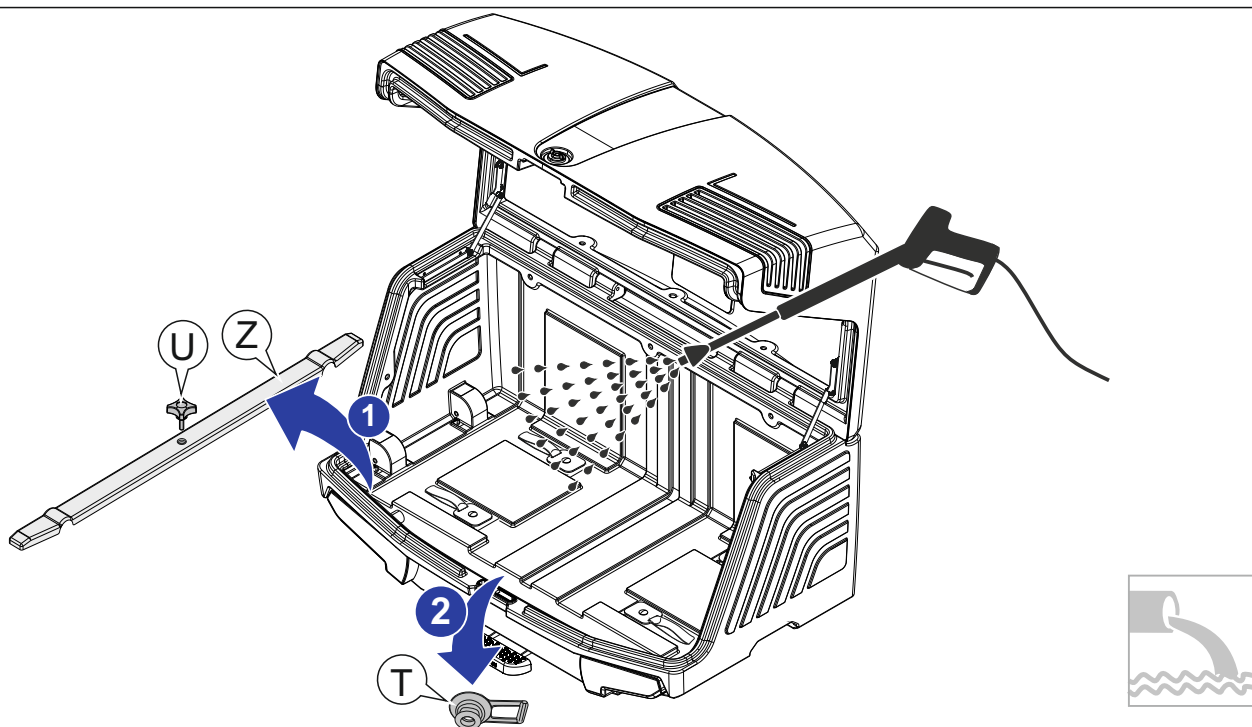
11



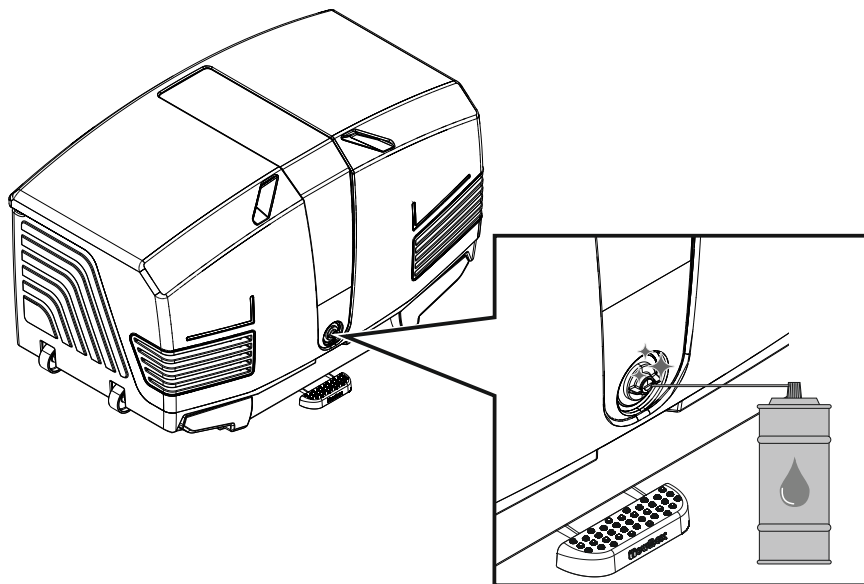
12



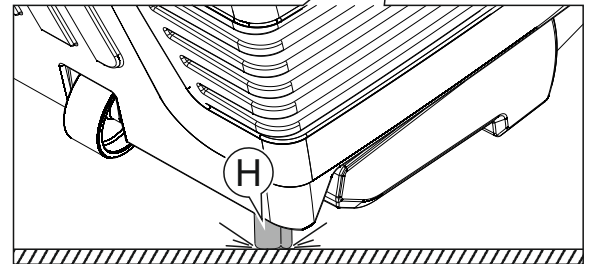
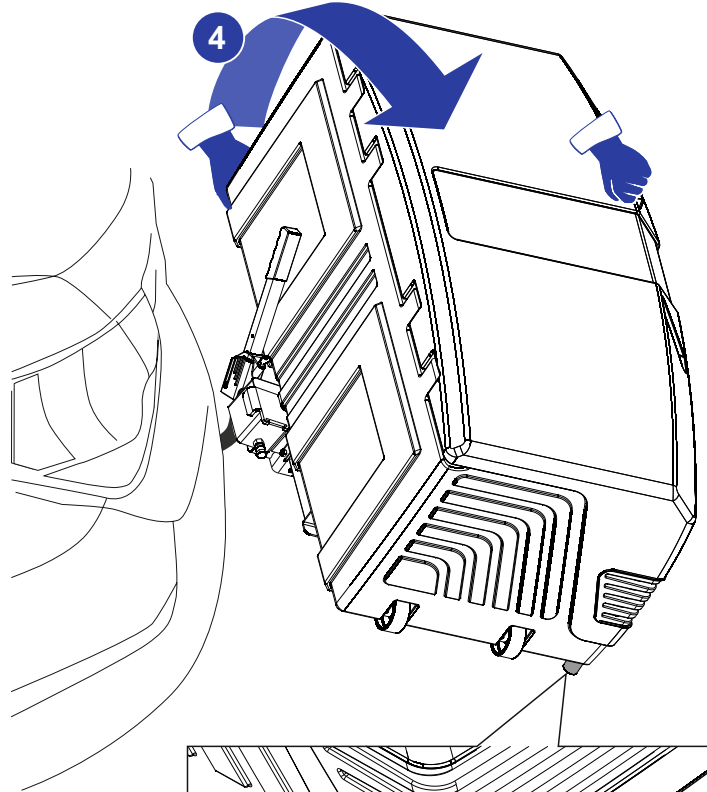
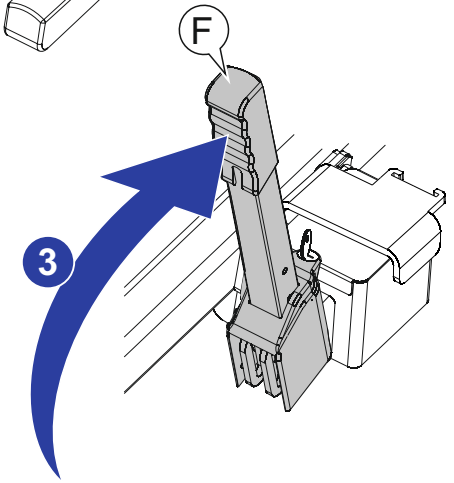
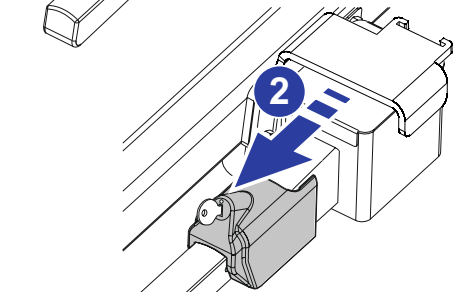
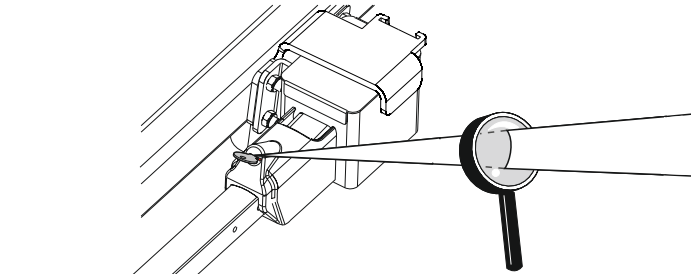
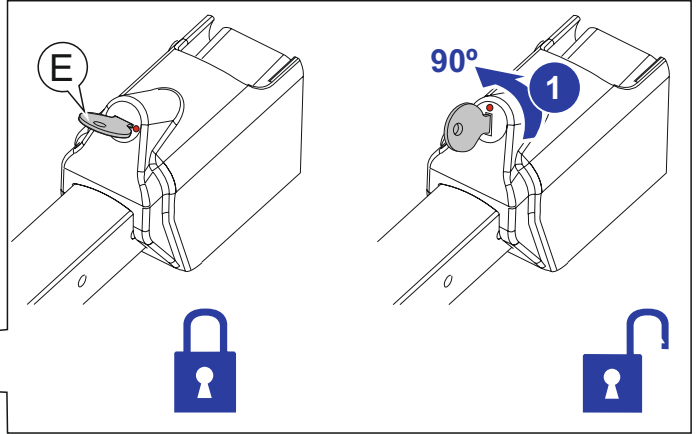
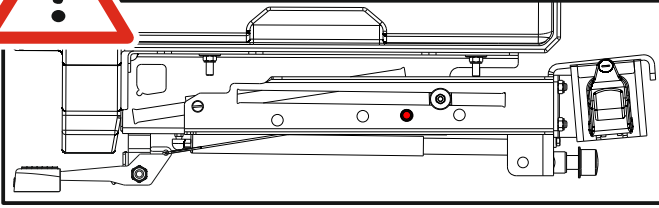
13



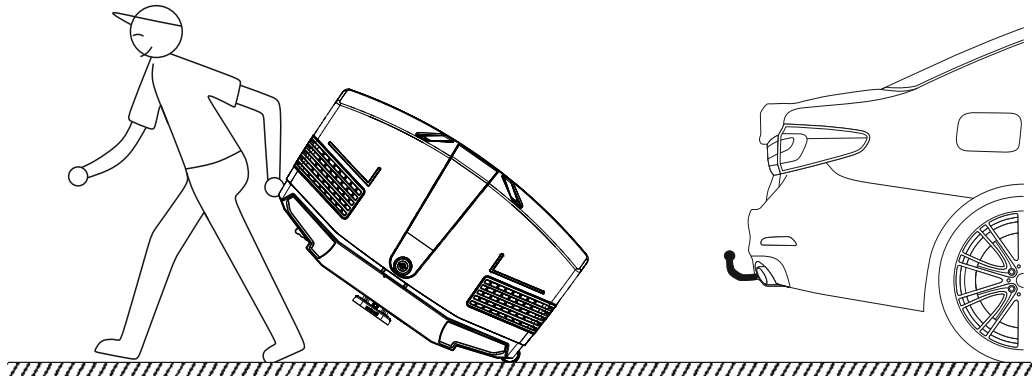
14



15



16



Características generales

Gracias por adquirir un producto TowCar.

TowBox es un producto diseñado y fabricado por Enganches y Remolques Aragón S.L.

Indicaciones de seguridad

Por favor, lea atentamente y conserve este manual de usuario.

El conductor es el único responsable de la correcta colocación del dispositivo, de mantenerlo en perfecto estado y de que este bien fijado a la bola del enganche. Estas recomendaciones no son limitadas y no le eximen de cumplir las reglas elementales de prudencia y de sentido común. Si se constata cualquier anomalía, contacte con su distribuidor antes de cualquier uso.

Para calcular el peso máximo del equipaje que puede transportar, se debe restar el peso neto del propio TowBox (38 kg) a la carga vertical máxima indicada en el manual de usuario del vehículo y la documentación del enganche de remolque. Es decir, si la carga vertical máxima del vehículo es de 75 Kg, y la indicada en el enganche es de 80 Kg, debemos quedarnos con el menor de ambos valores: 75 Kg.

TowBox está preparado para una carga útil de 50 kg.

El peso máximo del equipaje que puede transportar viene dado por la operación: $75 - 38 = 37$ Kg

Atención: La carga útil (el peso máximo del equipaje) no puede ser en ningún caso superior a 50 Kg

El dispositivo de anclaje debe estar siempre cerrado con la llave durante la marcha. Viñeta 11.

Para poder circular, es obligatorio que el sistema de bloqueo del cabezal esté en posición "cerrada" y la llave (E) extraída de la cerradura; de acuerdo a lo indicado en la viñeta 5.

Antes de iniciar la marcha debe controlar el correcto funcionamiento de las luces. La matrícula y las luces deben permanecer siempre visibles.

Asegurarse de que una vez montado el TowBox, el conjunto se encuentra a la suficiente distancia para evitar daños ocasionados por la exposición a los gases a alta temperatura del tubo de escape.

Verificar que ninguna parte metálica del dispositivo entra en contacto con la carrocería para evitar dañarla.

Se recomienda retirar el TowBox después de usarlo por razones de seguridad para los demás usuarios de la carretera (peatones, ciclistas, motoristas...).

Engrasar las cerraduras, varillas de bloqueo y bastidor tras cada lavado del TowBox. Viñeta 14.

Si su vehículo viene equipado con centralita analógica y con control C2, consulte con nuestro servicio técnico en el teléfono (+34) 976 457 130. Es posible que tenga que reemplazar los cables de los pilotos por la referencia T3A001303N. (Este caso lo detectará, si los intermitentes funcionan al doble de la frecuencia normal).

Normativa legal

La normativa de circulación española especifica que en todo vehículo no destinado exclusivamente a transporte, la carga únicamente puede sobresalir de la planta del vehículo por la parte posterior un 15% de la longitud total del mismo.

En los vehículos dedicados exclusivamente al transporte, la carga puede sobresalir hacia los lados de la planta del vehículo, y en ese caso debe ir señalizada de acuerdo al artículo 15 del Real Decreto 667/2015. Rfas a Ley 6/2014.

En cualquier caso, hay que colocar una placa de señalización V20 homologada.

Recomendaciones de conducción

En cada viaje, por favor, verifique antes de salir y periódicamente durante el trayecto, la correcta fijación del TowBox.

Atención: el hecho de añadir un TowBox afecta notablemente al comportamiento del vehículo (curvas, viento lateral, marcha atrás, curva cerrada, etc.) El vehículo es más largo. Es necesario tenerlo en cuenta durante las maniobras.

Es imprescindible adaptar su velocidad a las nuevas condiciones de carga; en especial si atraviesa un terreno bacheado, no asfaltado o un badén, donde se recomienda reducir la velocidad a 15 Km/h.

Velocidad máxima recomendada 130Km/h. Recuerde no superar el límite de velocidad de cada vía.

Garantía

Queda prohibida cualquier tipo de modificación, transformación o alteración de cualquier componente del producto. Todo incumplimiento da lugar a la inmediata anulación de la homologación y de la garantía del producto.

Enganches y Remolques Aragón, S.L. ofrece una garantía de sus productos por período de dos años a partir de la fecha de entrega quedando limitada al reemplazo de la mercancía defectuosa y en ningún caso se extenderá a daños o perjuicios consecuenciales.

Enganches y Remolques Aragón SL no se hace responsable por daños causados por un mal montaje, por un uso imprudente, exceso de carga o por averías producidas por agentes externos (golpes, accidentes, etc). Recomendamos encarecidamente la lectura y aplicación de las instrucciones de montaje.

General notes

Thanks for purchasing a TowCar product.

The new TowBox is a designed and manufactured product by Enganches y Remolques Aragón SL.

Safety warnings

Please, carefully read and keep this user manual.

Driver is the only responsible for the correct fixing of the device. Check the coupling system is perfectly attached to the tow ball. These recommendations are not limited and do not exempt you from the basic rules of prudence and common sense. If any abnormality is found, contact your dealer before any use.

To calculate the maximum weight of the luggage we can carry, we must subtract the net weight of rack itself (38 Kg) from the maximum nose load noted in the vehicle owner's manual and the tow bar docuemtnation. For example, if the maximum nose load of your car is 75 kg, and that noted in the tow bar certificate is 80 Kg, you should take the minor of both weights: 75 Kg.

TowBox is prepared for a payload of 50 kg.

Then, payload is calculated by the subtraction $75 - 38 = 37$ Kg.

Warning! The máximum weight of the luggage must not exceed 50 kg in any case.

To circulate, it is mandatory that the locking system of the coupling is in "closed" position and the key (E) has been extracted from the lock (see pictogram 5).

Before to start the trip, check the correct working of the rear lights. Licence plate and rear lights must be always visible.

Ensure that once the TowBox is mounted, there is enough gap between the rack and the vehicle to avoid any physical or material damage caused by exposure to high temperature gases from the exhaust pipe.

Check that any metal part of the device does not come into contact with the bodywork to avoid any damage.

Lubricate the locks, blocking rods and frame after washing TowBox. Pictogram 14.

If your vehicle is equipped with an analogic control unit and control C2, please contact our technical service at the phone number (+34) 976 457 130. It's possible that the wires of the turn signals may be replaced by the reference code T3A001303N. (It will be detected if the turn signal blink frequency is double than usual).

Legal advise

Always respect the regulations in force in the country which will circulate with the TowBox.

Spanish traffic regulations specify that any vehicle not intended exclusively for transportation, load may only protrude from the floor of the vehicle by the back 15% of the total length of the vehicle. In which case you must indicate the external edge of the load with a EC Approved V20 signboard.

It is recommended to remove device after use, for reasons of safety for other road users (pedestrians, bikers, motorists ...)

Driving recommendatons

Please, before and during the trip, check out the correct fixation of the TowBox.

Please note that the fact of adding a towball mount device affects the behavior of the vehicle (curves, lateral wind, reversing sharp bend, etc.) The vehicle is longer and it must be taken into account when maneuvering. Please, adapt the vehicle speed, specially when driving bumpy roads or offroad.

Recommended maximum speed 130Km / h. Remember not to exceed the speed limit of each road.

Guarantee

Any modification, conversion or alteration of any component of the product is prohibited. Any breach leads to the immediate cancellation of approval and warranty.

Enganches y remolques Aragon, S.L. offers a guarantee of their products for a period of two years from the date of delivery. Limited to the replacement of defective merchandise and in no case will be extended to damages or consequential damages.

Enganches y Remolques Aragon S.L. it is not liable for damage caused by injudicious use, overloading or damage by external agents (knocks, accidents, etc.), misuse or failure to follow instructions.

Caractéristiques générales

Merci d'avoir acheté un produit TowCar.

Le nouveau TowBox est fabriqué par Enganches y Remolques Aragón S.L.

Consignes de sécurité

Prière de lire attentivement cette notice et de la conserver.

Le conducteur est le seul responsable de la mise en place correcte du dispositif, de son parfait état et de sa bonne fixation à la boule d'attelage. Ces recommandations ne sont pas limitatives et ne l'exonèrent pas du respect des règles élémentaires de prudence et de bon sens. Si une anomalie quelconque est constatée, prière de contacter le distributeur avant toute utilisation.

Pour calculer le poids maximum de la charge que vous pouvez transporter, il faut soustraire le poids net du propre TowBox (38 Kg) de la charge maximal verticale indiquée dans le manuel du propriétaire du véhicule, ainsi que le manuel de l'attelage. Par exemple, si la charge verticale maximum de la voiture est de 75 Kg, le poids maximum de la charge, est donné par la soustraction $75 - 38 = 37$ Kg.

Attention: La charge utile (poids maxi de la charge) ne peut être en aucun cas supérieur à 50 kg

Afin de pouvoir circuler, le système de verrouillage de la tête doit obligatoirement être en position "fermée" et la clé (E) retirée de la serrure. (voir pictogramme 5).

Avant de démarrer, il faut vérifier le bon fonctionnement des feux. La plaque d'immatriculation et les feux doivent rester visibles.

S'assurer qu'une fois installé le TowBox, l'ensemble est à la distance minimum suffisante pour éviter tout dommage physique ou matériel occasionné par l'exposition aux gaz à haute température du pot d'échappement.

Vérifier qu'aucune partie métallique du dispositif n'entre en contact avec la carrosserie afin de ne pas l'endommager.

Graissez les verrous, les tiges de verrouillage et le cadre après chaque lavage de la TowBox. Pictogramme 14.

Si votre véhicule est équipé d'une unité de contrôle analogique et du système C2, consultez notre service technique au téléphone (+34) 976 457 130. Vous devrez peut-être remplacer les câbles des feux par la référence T3A001303N. (vous le détecterez si les clignotants fonctionnent à deux fois plus vite que la fréquence normale).

Réglementation légale

N'oubliez pas respecter les règles de circulation en vigueur dans le pays où vous circulez avec le TowBox.

La réglementation de circulation espagnole spécifie que pour tous les véhicules qui ne sont pas destinés exclusivement au transport, le chargement ne doit dépasser du plan du véhicule sur la partie arrière que de 15% de la longueur totale du véhicule. Dans ce cas, il faut installer une plaque de signalisation V20 homologuée.

Il est recommandé de retirer le TowBox après utilisation pour des raisons de sécurité pour les autres usagers de la route (piétons, cyclistes, motards...)

Recommandations de conduite

A chaque voyage, prière de vérifier avant de partir et régulièrement durant le trajet, la fixation correcte de l'ensemble TowBox Attention: le fait d'ajouter un TowBox affecte le comportement du véhicule (virages, vent latéral, marche arrière, virage serré, etc.). Le véhicule est plus long et plus large. Il faut en tenir compte durant les manœuvres. Il est indispensable d'adapter sa vitesse aux nouvelles conditions de charge. Si vous passez par une route accidentée, de terre, nous vous recommandons de réduire la vitesse à 15 Km/h.

Vitesse maximale recommandée 130Km / h. Rappelez-vous de ne pas dépasser la limite de vitesse de chaque itinéraire

Garantie

Toute modification, transformation ou altération des composants du produit est formellement interdite. Le non respect de ces consignes donnera l'annulation immédiate de l'homologation et la garantie du produit.

Enganches y Remolques Aragón S.L. n'est pas responsable des dommages causés par une utilisation imprudente, un excès de chargement ou par les pannes produites par des agents extérieurs (coups, accidents, etc) ni par la mauvaise utilisation ou le non respect de ces instructions.

Allgemeine Eigenschaften

Wir bedanken uns dafür, dass Sie ein TowCar-Produkt erworben haben.

Der neue TowBox ist ein von Enganches y Remolques Aragón S.L.

Sicherheitshinweise

Lesen Sie dieses Anwenderhandbuch bitte aufmerksam durch und bewahren Sie es auf.

Der Fahrer haftet als Einziger für die ordnungsgemäße Anbringung der Vorrichtung, für deren perfekten Zustand und ihre richtige Befestigung am Kugelkopf der Anhängerkupplung. Diese Empfehlungen gelten nicht ausschließlich, d. h., der Fahrer ist nicht davon freigestellt, die Grundregeln der Vorsicht und Vernunft einzuhalten. Sollte evtl. Mängel festgestellt werden, müssen Sie sich vor Gebrauch an Ihren Händler wenden.

Um das transportierbare Höchstgewicht des Gepäck berechnen zu können, muss man das Nettoeigengewicht des TowBox (38 kg) von dem im Anwenderhandbuch des Fahrzeugs und der Unterlagen der Anhängerkupplung angegebenen maximalen Senkrechtbelastung abziehen. Sollte die maximale Senkrechtbelastung des Fahrzeugs 75 kg und die der Anhängerkupplung 80 kg betragen, muss man den niedrigeren der beiden Werte, d. h. 75 kg, nehmen.

Das transportierbare Höchstgewicht des Gepäck ergibt sich aus der Subtraktion $75 - 38 = 37$ kg.

Achtung: Die Nutzlast (Höchstgewicht des Guepäck) darf auf keinen Fall höher als 50 kg sein.

Zum Fahren muss das Sperrsystem des Kopfteils auf "geschlossener" Stellung stehen und der Schlüssel (E) muss aus dem Schloss abgezogen sein. Siehe Angabe auf Abbildung [5].

Bevor Sie abfahren, müssen Sie den ordnungsgemäßen Betrieb der Lichter prüfen. Kennzeichen und Lichter müssen immer sichtbar bleiben.

Nach Anbringung des TowBox muss sichergestellt werden, dass der gesamte Aufbau weit genug vom Auspuff entfernt ist, um evtl. Schäden aufgrund der heißen Abgase zu vermeiden.

Es muss sichergestellt werden, dass kein Metallteil der Vorrichtung mit der Karosserie in Berührung kommt, um Schäden daran zu vermeiden.

Aus Sicherheitsgründen für weitere Straßenverkehrsteilnehmer (Fußgänger, Radfahrer, Motorradfahrer...) wird empfohlen, den TowBox nach Gebrauch wieder abzumontieren.

Behandeln Sie die Schlösser, Sperrstangen und Rahmen der TowBox nach jedem Waschen mit Korrosionsschutz. Angabe auf Abbildung 14.

Wenn Ihr Fahrzeug mit einer analogen Blinkereinheit und C2-Steuerung ausgestattet ist, wenden Sie sich an unseren technischen Service unter Telefon (+34) 976 457 130. Möglicherweise müssen Sie die Kabel der Steuerung durch die Referenz T3A001303N ersetzen. (In diesem Fall wird ggf. auch ein Fehler erkannt und die Blinker signalisieren dies mit doppelter Frequenz).

Gesetzliche Vorschriften

In dem Land, in dem Sie mit dem TowBox fahren werden, müssen Sie jederzeit die gültigen Vorschriften beachten.

Die spanische Straßenverkehrsordnung schreibt vor, dass die Beladung bei allen Fahrzeugen, die nicht exklusiv für Transportzwecke bestimmt sind, am Fahrzeugheck nur 15 % über die Gesamtlänge des Fahrzeugs hinausragen darf.

Bei Fahrzeugen, die exklusiv für den Transport bestimmt sind, darf die Ladung über die Seiten des Fahrzeugbodens hinausragen.

In diesem Fall muss sie laut Vorgaben im Artikel 15 des Königlichen Erlasses 667/2015 und Gesetz 6/2014 gekennzeichnet werden. Weiterhin muss ein zugelassenes V20-Kennzeichen angebracht werden.

Empfehlungen beim Fahren

Prüfen Sie bitte die ordnungsgemäße Befestigung des Aufbaus aus TowBox.

Achtung: Das Hinzufügen eines TowBox wirkt sich deutlich auf das Fahrzeugverhalten (Kurven, Seitenwind, Rückwärtsfahrt, enge Kurven usw.) aus. Das Fahrzeug wird länger, was beim Manövrieren zu berücksichtigen ist.

Die Geschwindigkeit muss unbedingt an die neuen Ladebedingungen angepasst werden. Das gilt insbesondere beim Befahren von Strecken mit Schlaglöchern, nicht asphaltierten Wegen und Unebenheiten. In diesen Fällen wird empfohlen, die Geschwindigkeit auf 15 km/h.

Empfohlene Höchstgeschwindigkeit 130 km / h. Denken Sie daran, die Geschwindigkeitsbegrenzung für jede Bahn nicht zu überschreiten.

Garantie

Alle Änderungen, Umwandlungen oder sonstige Veränderungen an einem Produktbauteil sind verboten. Alle Verletzungen dieser Vorschrift führen zum sofortigen Verlust der Zulassung und Produktgarantie.

Enganches y Remolques de Aragón, S.L. bietet ab Liefertermin zwei Jahre Garantie für seine Erzeugnisse. Diese ist auf den Ersatz schadhafter Waren begrenzt und umfasst auf keinen Fall Schäden oder Folgeschäden.

Enganches y Remolques Aragón S.L. haftet nicht für nachlässig verursachte Schäden, Überlast oder Störungen, die durch externe Auswirkungen (Stöße, Unfälle usw.), fehlerhaften Gebrauch und Nichtbefolgung der Anleitungen entstehen.

Caratteristiche generali

Grazie per aver acquistato un prodotto TowCar.

TowBox è un prodotto disegnato e costruito da Enganches y Remolques Aragón S.L

Legislazione e istruzioni di sicurezza

Si raccomanda di leggere attentamente e conservare questo manuale. L'autista del veicolo è responsabile per il corretto montaggio del dispositivo, la manutenzione in perfette condizioni e il corretto fissaggio al gancio di traino. Queste raccomandazioni non

sono limitative né esonerano dal rispetto delle regole fondamentali di prudenza e buon senso. In caso di anomalie, contattare il rivenditore prima di qualsiasi uso. Per calcolare il carico massimo trasportabile con il TowBox, è necessario sottrarre il peso del TowBox stesso (38 Kg) dal carico verticale massimo ammissibile sulla sfera del gancio di traino installato sulla vettura presa in considerazione. È necessario verificare se sia presente sul libretto di uso e manutenzione dell'auto o, in qualche modo, se sia stato dichiarato dal costruttore dell'auto, un valore specifico del peso massimo ammissibile circa il carico verticale sulla sfera del gancio di traino, questo dato deve essere confrontato con il valore "S" dell'etichetta del gancio installato, ovvero con il

peso verticale sulla sfera dichiarato però dal costruttore del gancio di traino. In questi casi si deve adottare il valore più basso tra i due valori raccolti. Nel caso in cui sia presente il solo valore dell'etichetta del gancio, verrà considerato quest'ultimo come il valore di riferimento. Ad esempio, se la targhetta del gancio di traino installato sulla vettura indica un valore S di carico verticale pari a 80Kg, mentre il costruttore dell'auto indica come massimo carico sul verticale 75Kg, verrà adottato il valore 75 e il peso massimo caricabile su quell'auto con il TowBox sarà di $75 - 38 = 37$ Kg.

Attenzione: il carico utile (il peso massimo dei bagagli) non può essere mai superiore a 50 kg

Per circolare, è obbligatorio mettere il sistema di blocco della testa in posizione "chiusa" e con la chiave (E) estratta dalla serratura. Vedere pittogramma [5]. Prima di iniziare a circolare, si raccomanda di controllare il corretto funzionamento delle luci. La targa e i fari devono essere sempre perfettamente visibili. Una volta montato il TowBox assicurarsi di mantenere una distanza di sicurezza per evitare il rischio di lesioni o danni materiali, causati dall'esposizione alle alte temperature dei gas dello scarico. Evitare che le parti metalliche del dispositivo entrino in contatto con la carrozzeria del veicolo con il rischio di danneggiarla. Si raccomanda di rimuovere il TowBox dopo l'uso, per motivi di sicurezza nei confronti degli altri utenti della strada (pedoni, ciclisti, motociclisti...).

Ingrassare le serrature, le aste di bloccaggio e il telaio dopo ogni lavaggio del TowBox. Pittogramma 14.

Se il suo veicolo è dotato di un'unità di controllo analogica e ha controllo C2, consultare il nostro servizio tecnico sul telefono (+34) 976 457 130. Potrebbe essere necessario sostituire i cavi dei fanali con il riferimento T3A001303N. (Questo può accadere quando le frecce funzionano al doppio della frequenza normale).

Normativa

La legislazione italiana stabilisce che il carico non deve superare i limiti di sagoma stabiliti dall'art. 61 e non può sporgere longitudinalmente dalla parte anteriore del veicolo; può sporgere longitudinalmente dalla parte posteriore, se costituito da cose indivisibili, fino ai 3/10 della lunghezza del veicolo stesso, purché nei limiti stabiliti dall'art. 61 del Codice della Strada. Ricordare che il Codice Stradale in vigore in Italia stabilisce che è obbligatorio montare una piastra di segnalazione omologata V20.

Consigli di guida

Durante ogni viaggio, verificare prima di partire, e periodicamente durante il viaggio, il corretto fissaggio del TowBox .

Attenzione: il montaggio del TowBox influisce sul comportamento del veicolo (curve, vento laterale, retromarcia, curve strette, ecc.) e sull'aumento della lunghezza del veicolo. È necessario fare attenzione a questi fattori durante le manovre. È indispensabile moderare la velocità adattandola al carico. Ricordare specialmente che nelle strade dissestate o con sampietrini non si può superare la velocità di 15 chilometri all'ora.

Velocità massima consigliata 130Km / h. Ricordi di non superare il limite di velocità di ogni strada.

Garanzia

È vietata ogni modifica, trasformazione o alterazione di qualsiasi componente di questo prodotto. L'eventuale inosservanza di questo divieto implica la nullità immediata dell'omologazione e della garanzia del prodotto. Enganches y Remolques Aragón, S.L. offre una garanzia sui propri prodotti di due anni dalla data di consegna; detta garanzia è limitata alla sostituzione di articoli difettosi e in nessun caso si estende ai danni indiretti. Enganches y Remolques Aragón S.L. non risponde per eventuali danni causati da uso imprudente, eccesso di carico o avarie provocate da agenti esterni (urti, incidenti, ecc.) o da uso improprio o mancata osservanza delle presenti istruzioni.

Notas gerais

Obrigado por comprar um produto TowCar.

O novo TowBox é um produto projetado e fabricado pela Enganches y Remolques Aragón SL.

Avisos de segurança

Por favor, leia com atenção e guarde este manual do usuário.

O condutor é o único responsável pela fixação correta do dispositivo. Verifique se o sistema de acoplamento está perfeitamente encaixado na esfera de reboque. Estas recomendações não são limitadas e não o isentam das regras básicas de prudência e bom senso. Se alguma anormalidade for encontrada, contate o seu revendedor antes de qualquer uso.

Para calcular o peso máximo da bagagem que podemos carregar, devemos subtrair o peso neto do Towbox (38 Kg) da carga máxima vertical indicada no livrete do veículo e na documentação do engate de reboque. Por exemplo, se a carga máxima vertical do seu carro é de 75 kg, e a anotada no certificado do engate de reboque é de 80 kg, você deve considerar o menor de ambos os pesos: 75 kg.

Então, a carga útil é calculada pela subtração $75 - 38 = 37$ Kg.

O TowBox está preparado para uma carga útil máxima de 50 kg.

Para circular, é obrigatório que o sistema de travagem do encaixe esteja na posição "fechado" e a chave (E) tenha sido extraída da fechadura (veja o pictograma 5).

Antes de iniciar a viagem, verifique o funcionamento correto das luzes traseiras. A placa de matrícula e as luzes traseiras devem estar sempre visíveis. Assegure-se de que, uma vez montado o TowBox, haja espaço suficiente entre o rack e o veículo para evitar qualquer dano físico ou material causado pela exposição a altas temperaturas dos gases do tubo de escape.

Verifique que nenhuma parte metálica do dispositivo entra em contato com a carroceria para evitar danos. Lubrifique as travas, as hastes de bloqueio e a estrutura após a lavagem do TowBox. Pictograma 14.

Se o seu veículo vem equipado com centralita analógica e com controlo C2, consulte o nosso serviço técnico através do telefone (+34) 976 457 130. É possível que tenha que substituir os cabos dos pilotos pela referência T3A001303N. (Esta situação será detectada, no caso dos intermitentes funcionarem com uma frequência anormal).

Assessoria Jurídica

Respeite sempre os regulamentos em vigor no país em que irá circular com o TowBox.

Os regulamentos de trânsito especificam que qualquer veículo não destinado exclusivamente ao transporte, a carga só poderá projetar-se do piso do veículo pela traseira até um 15% do comprimento total do veículo. Nesse caso o extremo da carga deverá ser sinalizado com placa de sinalização V20 aprovada pela CE.

Recomendações de condução

Em cada viagem, verifique por favor antes de sair e de periodicamente durante o trajeto, a correta fixação do TowBox.

Atenção: Ao adicionar um TowBox afeta consideravelmente o comportamento do veículo (curvas, vento lateral, curva acentuada, inversão de marcha, etc.) O veículo é mais comprido e isso deve ser considerado ao efetuar qualquer manobra. Por favor, adapte a velocidade do veículo às novas condições de carga, especialmente se circular por mau piso, não asfaltado ou na presença de lombas, recomendando-se a redução da velocidade para 15 km/h.

Velocidade máxima recomendada 130Km/h. Recorde não superar o limite de velocidade de cada via.

Garantia

Qualquer modificação, conversão ou alteração de qualquer componente do produto está proibida. Qualquer violação leva ao cancelamento imediato de aprovação e garantia.

Enganches y remolques Aragon, S.L. oferece garantia de seus produtos por um período de dois anos a partir da data de entrega. Limitada à substituição de mercadoria defeituosa e em caso algum será estendida a danos próprios ou sobre terceiros.

Enganches y Remolques Aragon S.L. não é responsável por danos causados por uso indevido, sobrecarga ou danos por agentes externos (pancadas, acidentes, etc.), uso incorreto ou incumprimento das instruções.

Algemene kenmerken

Hartelijk dank voor de aankoop van een TowCar-product.

TowBox is een door Enganches y Remolques Aragón S.L. ontworpen en geproduceerd product.

Veiligheidsaanwijzingen

Lees a.u.b. deze gebruikershandleiding en bewaar hem.

De bestuurder is de enige verantwoordelijke dat de inrichting correct geplaatst, in perfecte staat en naar behoren bevestigd is op de trekhaak. Deze aanbevelingen zijn niet beperkt en ontheffen u niet van de verplichting te voldoen aan de elementaire regels voor voorzichtigheid en gezond verstand. Indien u een onregelmatigheid waarneemt, neem dan contact op met uw dealer vóór enig gebruik. Om het maximumgewicht van de bagage te berekenen, moet het nettogewicht van de TowBox (38 kg) wordt verminderd van de maximale verticale belasting, aangegeven in de gebruikershandleiding van het voertuig en in de documenten van de trekhaak. Dit betekent dat indien de maximale verticale belasting van het voertuig 75 kg bedraagt, en de belasting aangeduid op de trekhaak 80 kg is, dan moeten we de laagste van beide waarden behouden: 75 kg.

TowBox is voorzien voor een laadvermogen van 50 kg.

Het maximumgewicht van de te vervoeren bagage wordt verkregen met de berekening: $75 - 38 = 37$ Kg

Opgelet: Het laadvermogen (het maximumgewicht van de bagage) mag in geen geval hoger zijn dan 50 kg.

De verankeringsvoorziening moet altijd met sleutel gesloten zijn tijdens het rijden. Label 11.

Om te rijden moet het vergrendelsysteem van het kopstuk zich bevinden in de stand "gesloten" en moet de sleutel (E) verwijderd zijn uit het slot, zoals aangegeven op label 5.

Voordat u begint te rijden, moet u de correcte werking van de lichten nakijken. De kentekenplaat en de lichten moeten altijd zichtbaar zijn.

Zorg na het inbouwen van de TowBox, dat het geheel zich op voldoende afstand bevindt om schade, veroorzaakt door de blootstelling aan gassen met hoge temperatuur van de uitlaatpijp, te voorkomen.

Ga na dat geen enkel metalen deel van de voorziening de carrosserie raakt, om schade hieraan te voorkomen.

Het is raadzaam de TowBox te verwijderen na gebruik, wegens de veiligheid van de overige weggebruikers. Smeer sloten, vergrendelstangen en chassis, telkens na het wassen van de TowBox. Label 14.

Als uw voertuig is uitgerust met een analoge besturingseenheid en met C2-besturing, raadpleegt u dan onze technische service op telefoonnummer (+34) 976 457 130. Mogelijk moet u de kabels van de verlichting vervangen door onze kabelset met referentie T3A001303N (Dit wordt zichtbaar als de indicatoren (licht signaal) met tweemaal de normale frequentie/snelheid werkt).

Wettelijke bepalingen

De Spaanse verkeersregels bepalen dat voor elk voertuig dat niet uitsluitend bestemd is voor vervoer, de lading t.o.v. de plattegrond van het voertuig aan de achterzijde slechts 15% van de totale lengte van het voertuig mag uitsteken.

Voor voertuigen uitsluitend bestemd voor vervoer, mag de lading uitsteken aan de zijkanten van het voertuig. In dit geval moet dit worden aangegeven volgens artikel 15 van het Spaanse Koninklijk Besluit 667/2015. Verwijzingen naar Wet 6/2014. Er moet in ieder geval een gehomologeerd markeringsbord V20 worden aangebracht.

Aanbevelingen voor het rijden

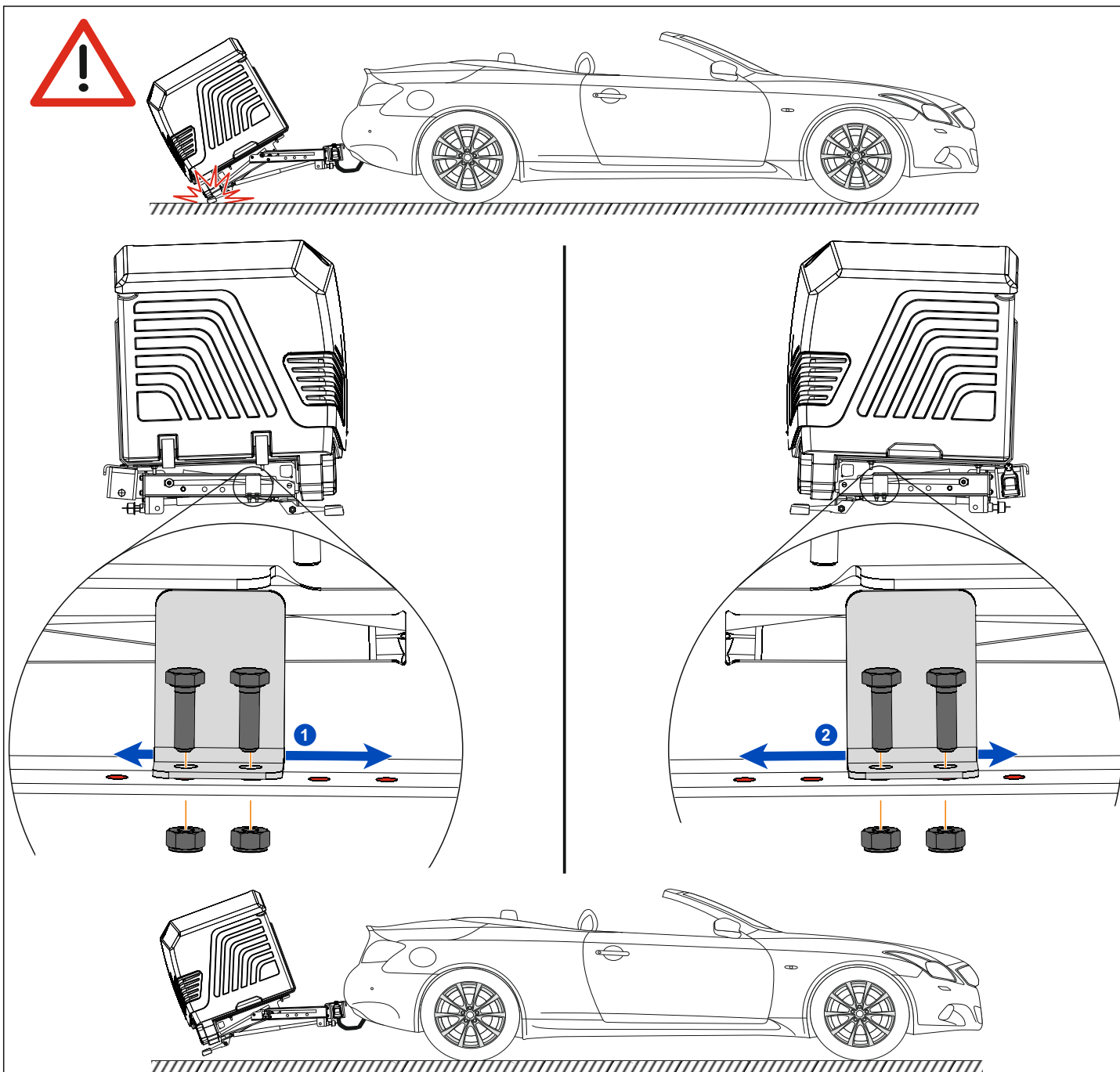
Controleer bij elke rit, voor de aanvang en regelmatig tijdens het traject, de correcte bevestiging van de TowBox.

Opgelet: door het toevoegen van een TowBox wordt het gedrag van het voertuig beïnvloed (bochten, zijwind, achteruit, scherpe bocht, etc.) Het voertuig is langer. U dient hier rekening mee te houden bij het manoeuvreren. Het is onontbeerlijk uw snelheid aan te passen aan de nieuwe belastingsomstandigheden, in het bijzonder indien u rijdt op een hobbelig, onverhard terrein of een verkeersdrempel, waar het raadzaam is de snelheid te verlagen tot 15 km/u.

Aanbevolen maximale snelheid 130 km / uur. U dient zich aan de aangegeven maximum snelheid te houden.

Waarborg

Elke wijziging, transformatie of aanpassing van elk bestanddeel van het product is verboden. Elke inbreuk leidt tot de onmiddellijke annulering van de homologatie en waarborg van het product. Enganches y Remolques Aragón, S.L. biedt een waarborg op zijn producten voor een termijn van twee jaar vanaf de leveringsdatum, beperkt tot de vervanging van de defecte goederen. De waarborg wordt in geen enkel geval verleend voor gevolgschade. Enganches y Remolques Aragón SL is niet aansprakelijk voor schade als gevolg van een gebrekkige montage, onverstandig gebruik, overbelasting of bij beschadiging door uitwendige invloeden (schokken, ongevallen, etc.) Wij raden met klem aan de montage-instructies te lezen en toe te passen.



- ES** Kit stop para vehículos con la carrocería/suspensión muy baja. Atención riesgo de golpe con el suelo en posición de abatimiento (posición 4).
- GB** Kit Stop for vehicles with very low bodywork/suspension. Attention, risk of crash to the ground in the lowest tilting position (position 4).
- FR** kit stop pour véhicules avec la carrosserie /suspension très basse. Attention risque de cogner le sol en position abaissée (position 4).
- DE** Das „Kit stop“ speziell für Fahrzeuge mit geringer Bodenfreiheit, um ein Aufsetzen in der tiefsten Kippstellung zu vermeiden. (Position 4).
- IT** Kit stop per veicoli carrozzeria/sospensioni molto basse. Attenzione che nella posizione abbassata (posizione 4) si rischia di colpire il suolo.
- PT** Kit stop para veículos com carroçaria/suspensão rebaixada. Atenção risco de golpe com o solo quando em posição abatida (posição 4).
- NL** Kit Stop voor voertuigen met verlaagd onderstel of weinig bodemvrijheid. Let op: risico dat de box de grond raakt in de uiterste kantelpositie (positie 4).

ES Accesorios no incluídos.

GB Accessories not included.

FR Accessoires non inclus.

DE Zubehör nicht inbegriffen.

IT Accessori non inclusi.

PT Acessórios não incluídos.

NL Exclusief accessoires.

ES 1-Placa V20.

GB 1-Signaling plate for rear cargo V20.

FR 1-Plaque V20.

DE 1-V20 Platte.

IT 1-Piastra di segnalazione V20.

PT 1-Placa V20.

NL 1-V20 waarschuings- bord.

ES 2-Tornillería fijación placa V20.

GB 2-Screw kit for fixing V20.

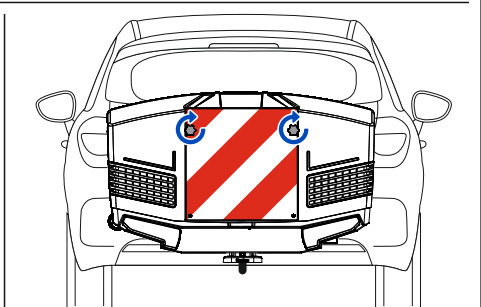
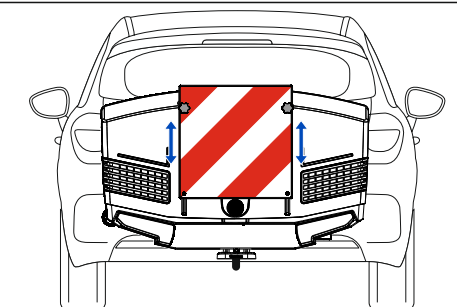
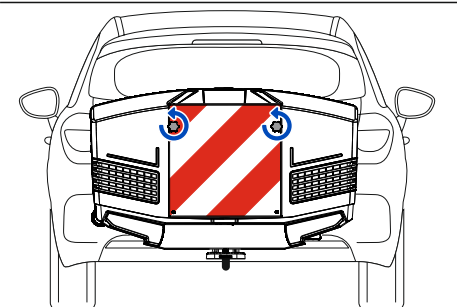
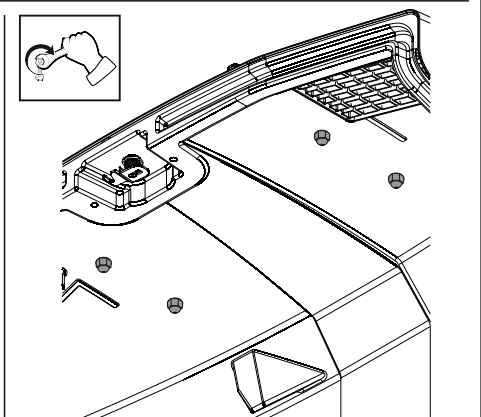
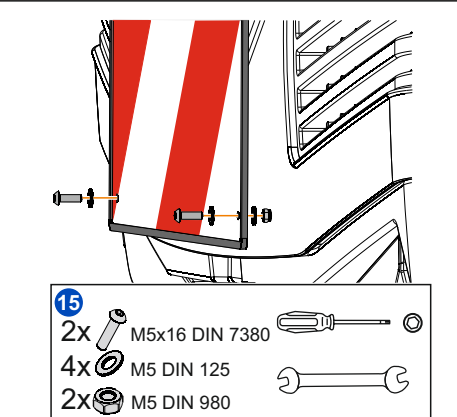
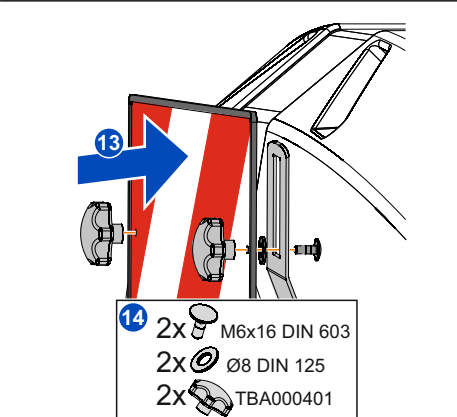
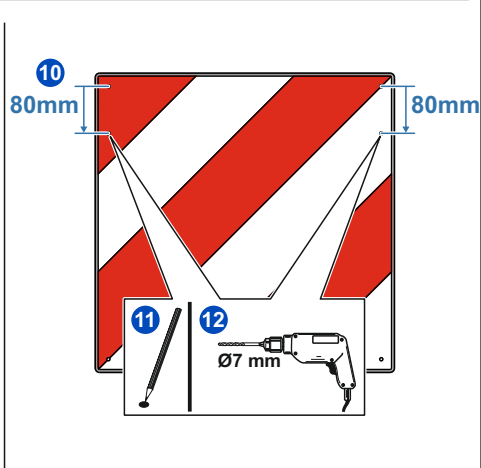
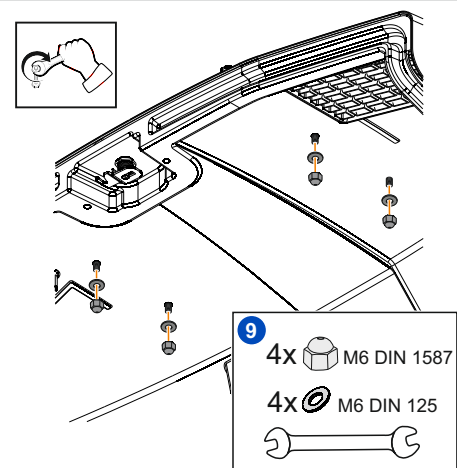
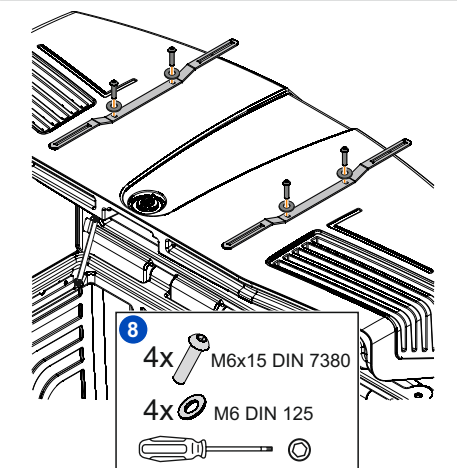
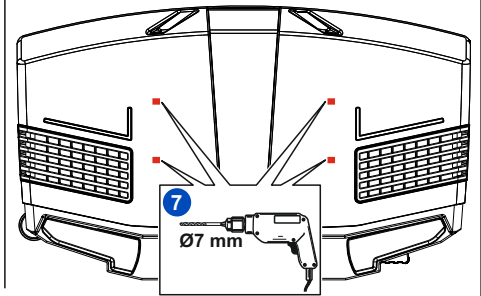
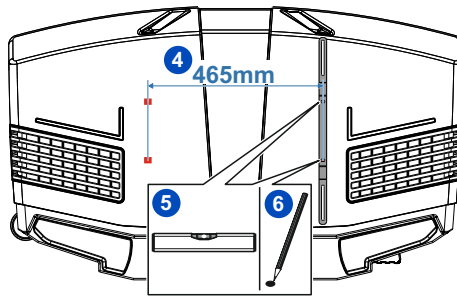
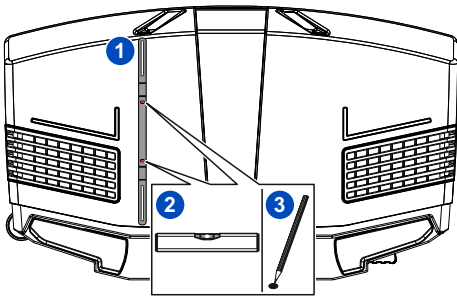
FR 2-Kit fixation V20.

DE 2-Schrauben kit für V20 Platte.

IT 2-Viti fissazione piastra di segnalazione V20.

PT 2-Parafusos de fixação placa V20.

NL 2-Bevestiging set voor V20 waarschuings- bord.



ES Kit de elevación. TBB0019

FR Utiliser le kit d'élévation. TBB0019

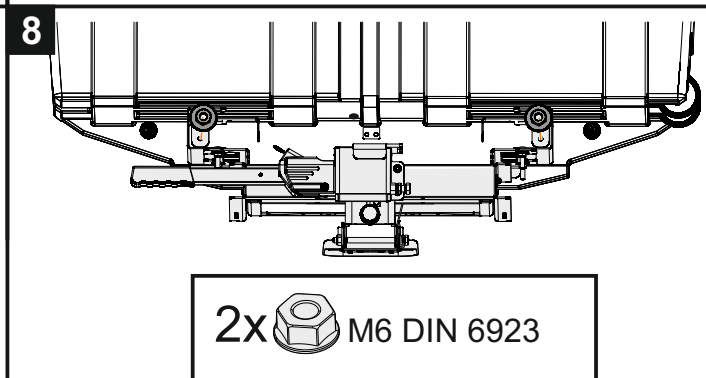
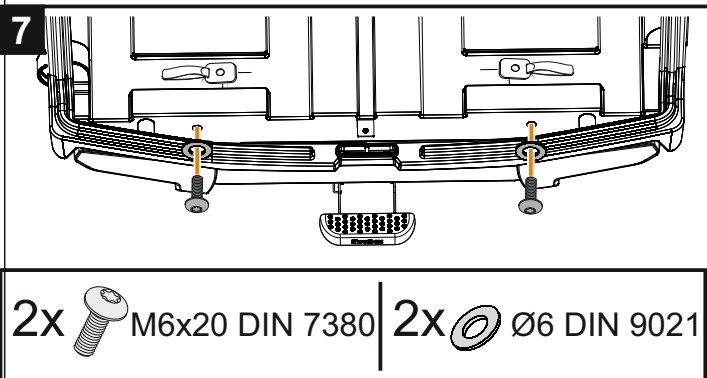
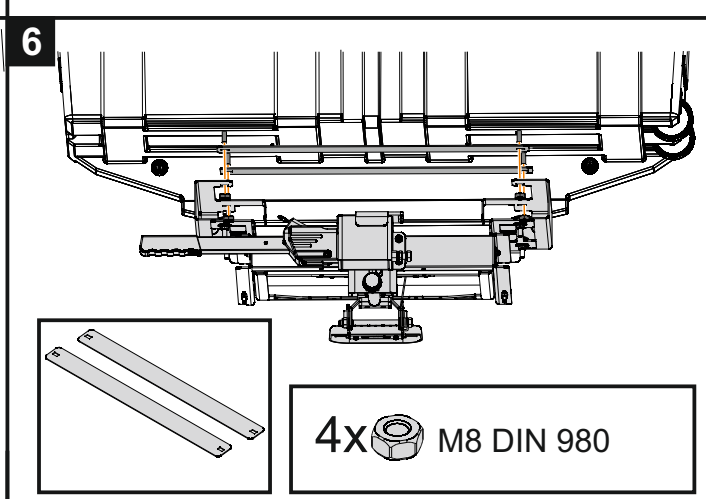
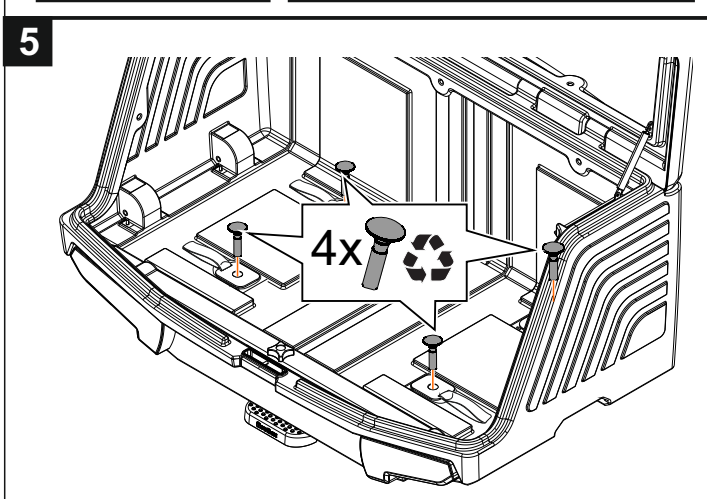
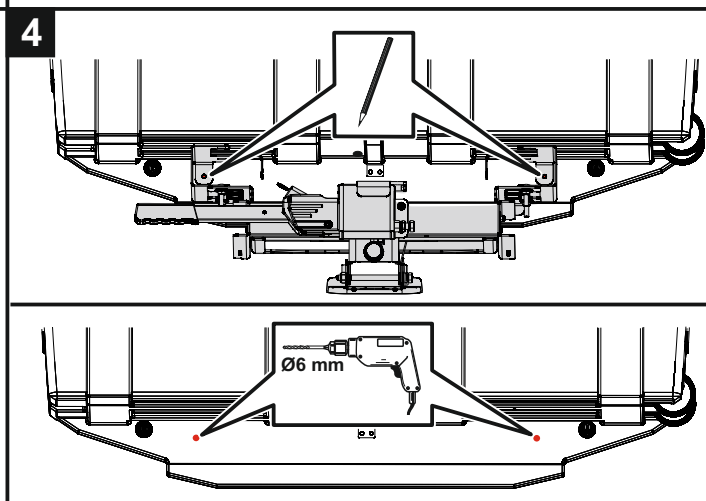
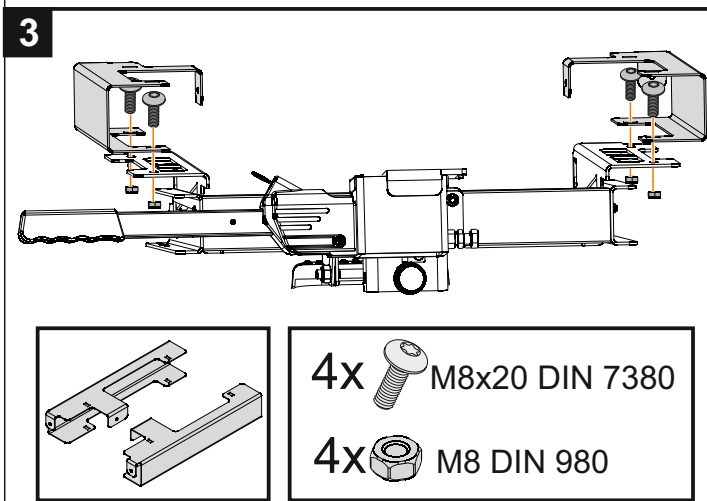
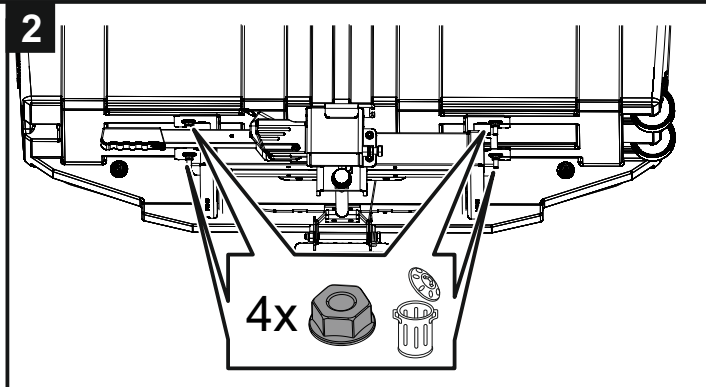
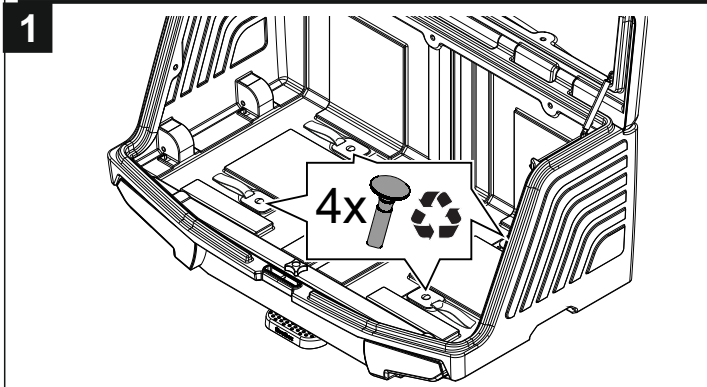
IT Sollevatore. TBB0019

NL Hefkit. TBB0019

GB Hoisting kit. TBB0019

DE Krafthebel. TBB0019

PT Kit de elevação. TBB0019





Référence: e13*74/483*2007/15*6064*05

Annexes: - Rapport Technique
- Fiche de Renseignements du constructeur

Luxembourg, le 11 janvier 2019

FICHE DE RECEPTION CEE D'UNE ENTITE TECHNIQUE
EEC TYPE-APPROVAL CERTIFICATE FOR A SEPARATE TECHNICAL UNIT

(article 9 bis de la directive 70/156/CEE du Conseil, du 6 février 1970, concernant le rapprochement des législations des Etats membres relatives à la réception des véhicules à moteur et de leurs remorques)

(Article 9a of Council Directive 70/156/EEC of 6th February 1970 on the approximation of the laws of the Member States, relating to the type-approval of motor vehicles and their trailers)

Entité technique: type de galerie porte-bagages, de barres porte-skis, d'antenne radio, d'antenne radio téléphonique ¹⁾
Separate technical unit: type of luggage rack, ski-rack, radio-receiving or transmitting aerial ¹⁾

Numéro de réception CEE de l'entité technique:

EEC type-approval number for the separate technical unit: e13*74/483*2007/15*6064*05

- 1. Marque de fabrique ou de commerce:**
Trade name or mark: TOWBOX
BLAMON
MORENO REMONDO
- 2. Type:**
Type: TOW001
- 3. Nom et adresse du fabricant:**
Manufacturer's name and address: ENGANCHES Y REMOLQUES ARAGON, S.L.
Polígono Malpica, Calle B, Parcela 77
E-50016 Zaragoza
- 4. Le cas échéant, nom et adresse du mandataire du fabricant:**
Name and address of manufacturer's authorized representative, if any: not applicable
- 5. Description des caractéristiques de l'entité technique:**
Characteristics of the separate technical unit: rear mounted luggage rack to be fixed on rear coupling device
(see manufacturer's information document)
- 6. Restrictions éventuelles concernant l'utilisation et prescriptions de montage:**
Limitations of use, if any, and assembly instructions: to be fixed on rear coupling device as stated in manufacturer's information document annexed
- 7. Date de présentation du modèle pour la délivrance de la réception CEE de l'entité technique:**
Specimen required for EEC type-approval of a separate technical unit submitted on: 07.12.2018

8. **Autorité déléguée:** *Société Nationale de Certification et d'Homologation*
Assigned authority: *L-5201 Sandweiler*

Service technique: Luxcontrol SA
Technical service: B.P. 349
L-4004 Esch-sur-Alzette

9. **Date du procès-verbal délivré par le service technique:**
Date of test report issued by that service: 19.12.2018

10. **Numéro du procès-verbal délivré par le service technique:**
Number of test report issued by that service: LCA 54 0464 001 18

11. **La réception CEE de l'entité technique est accordée/refusée¹⁾ pour les galeries porte-bagages, barettes porte-skis, antennes radio, antennes radio-téléphoniques:**
EEC-type-approval for separate technical units has been granted/refused¹⁾ in respect of the luggage rack(s), ski rack(s), radio receiving or transmitting aerial(s): extended

12. **Lieu:**
Place: Luxembourg

13. **Date:**
Date: 11 janvier 2019

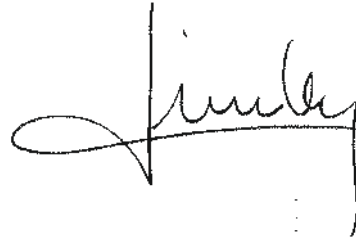
14. **Signature:**
Signature:

Pour le Ministre de la Mobilité
et des Travaux publics



Alain DISIVISCOUR
Conseiller

Pour la SNCH




Laurent LINDEN
Attaché de Direction



15. **Les documents suivants, portant le numéro de réception ci-dessus de l'entité technique, sont annexés à la présente communication:**
The following documents, bearing the abovementioned EEC type-approval number for a separate technical unit, are annexed to this certificate:

see index to type approval report

16. **Remarques:**
Remarks: not applicable

Modifications faisant l'objet de la présente extension
Reason for extension

refer to Annex A of technical report

1) Rayer la mention qui ne convient pas
Delete where inapplicable



Référence: e13*74/483*2007/15*6064*05

Annexes: - Rapport Technique
- Fiche de Renseignements du constructeur

Luxembourg, le 11 janvier 2019

Index du dossier d'homologation Index to type-approval report

	Numéro de réception: Approval number:	e13*74/483*2007/15*6064*05
	Révision: Revision:	00
	Marque de fabrique ou de commerce: Trade name or mark:	TOWBOX BLAMON MORENO REMONDO
	Type: Type:	TOW001
1.	Procès-verbal d'essai: Test report:	N° LCA 54 0464 001 18
	- Technical report: - Index to the information package:	Pages 1 to 6; Annex A - Pages 1 to 3.
2.	Dossier du constructeur: Report of the manufacturer:	Annex B
	- Information folder:	<u>refer to Annex A of technical report.</u>
3.	Autres documents annexés: Other documents annexed:	not applicable
4.	Date de délivrance de la réception initiale: Date of issue of initial type approval:	21.04.2009
5.	Date de la dernière délivrance de pages révisées: Date of last issue of revised pages:	not applicable
6.	Date de la dernière délivrance d'une fiche de réception révisée: Date of last extension:	11.01.2019

ANFREA (Asociación Nacional
de Fabricantes de Remolques,
Enganches y Accesorios)
Avda. S. Antonio, 55
50410 CUARTE (Zaragoza)



Madrid, 19 de junio de 2003

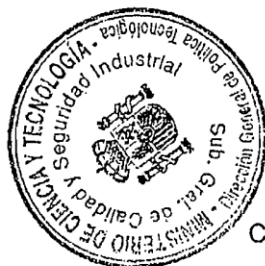
ASUNTO: Dispositivos portabicicletas.-


En contestación a su escrito de 26 de mayo de 2003 sobre el asunto, esta Subdirección General de Calidad y Seguridad Industrial le manifiesta lo que sigue.

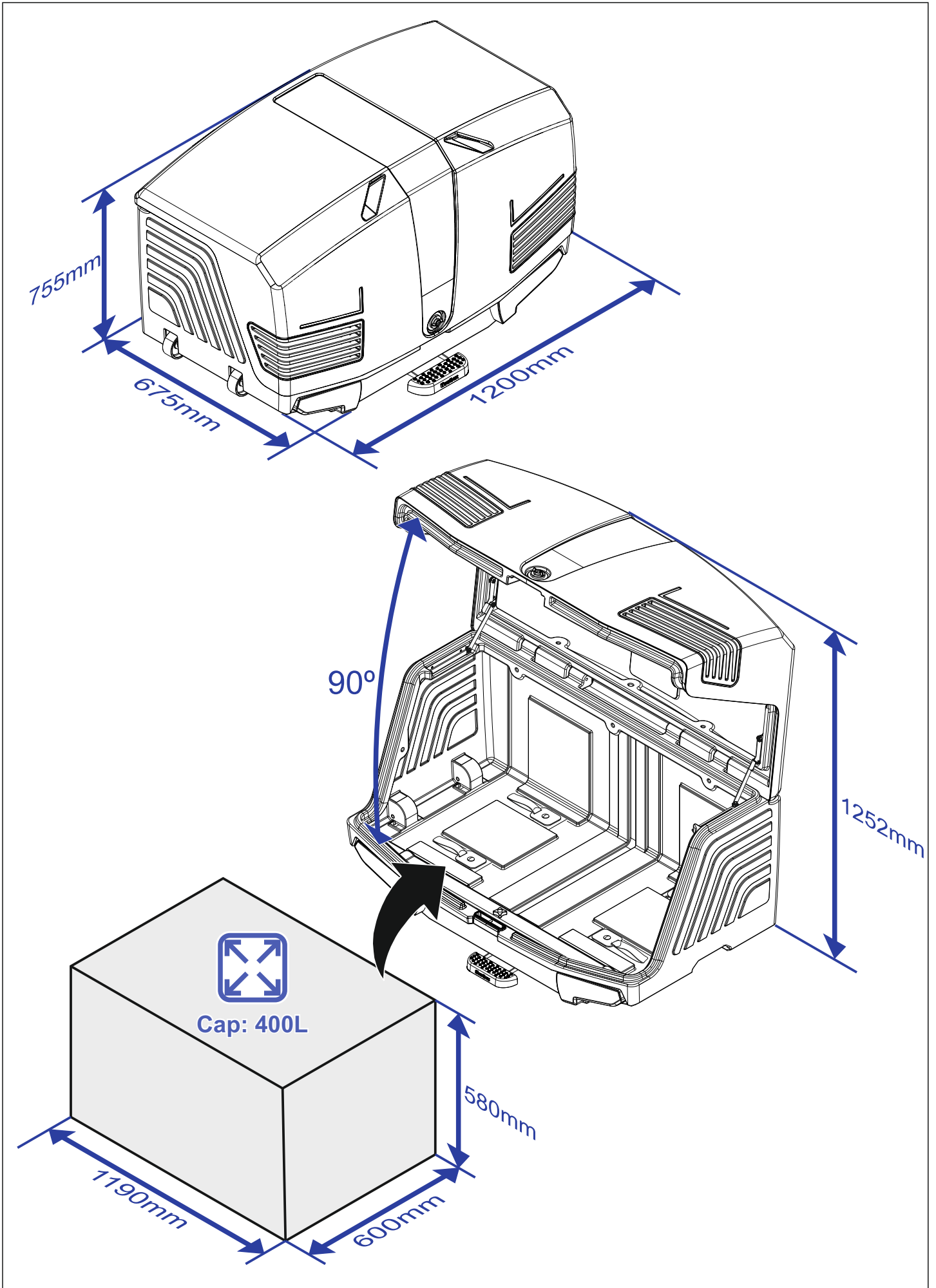
Los portaequipajes no anclados de forma fija al vehículo no tienen que ser legalizados por una ITV ya que su montaje o supresión no está incluido en el Real Decreto 736/1988 de 8 de julio, de Reformas de importancia. Sin embargo, si un vehículo presentado a inspección técnica periódica o especial, lleva instalado un portaequipajes que no cumple con los requisitos aplicables de la Directiva 74/483/CEE merecerá un informe de inspección negativo.

Los portaequipajes deben pertenecer a tipos previamente homologados y pueden haberlo sido como formando parte del vehículo o como unidad técnica independiente (U.T.I.) según la Directiva 74/483/CEE corregida en último lugar por la 79/488/CEE. En el caso de estar homologados como UTI, para comercializarse deberán estar acompañados de las instrucciones de montaje para que puedan respetarse las prescripciones aplicables de la Directiva antes citada.

El control de utilización de los portaequipajes desmontables o no, homologados con el vehículo o como UTI, corresponde a la Agrupación de Tráfico de la Guardia Civil, quien tiene la facultad de determinar si los bultos instalados en el portaequipajes no representan un riesgo de disminución de las condiciones de seguridad establecidas en la reglamentación de circulación vigente.




Fdo.: Antonio Muñoz Muñoz
SUBDIRECTOR GENERAL DE
CALIDAD Y SEGURIDAD INDUSTRIAL



TowCar



Enganches y Remolques Aragón S.L.
Pol. Ind. Malpica
Calle B, Nº 77
50016 - Zaragoza - España

Tel. (+34) 976 457 253
info@towbox.com

www.towbox.com